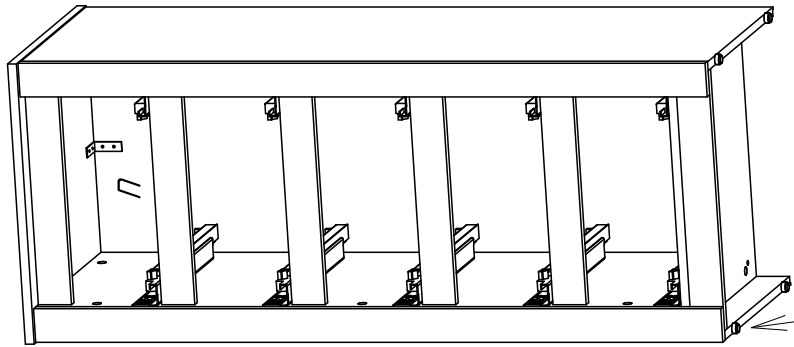
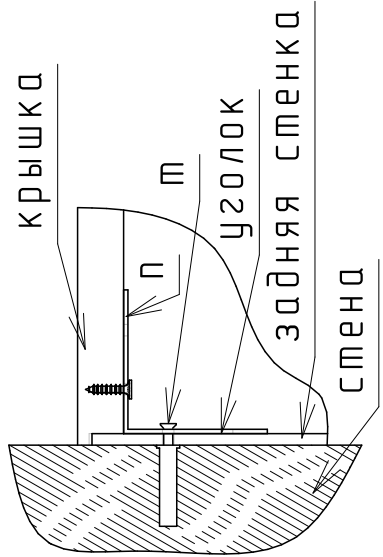


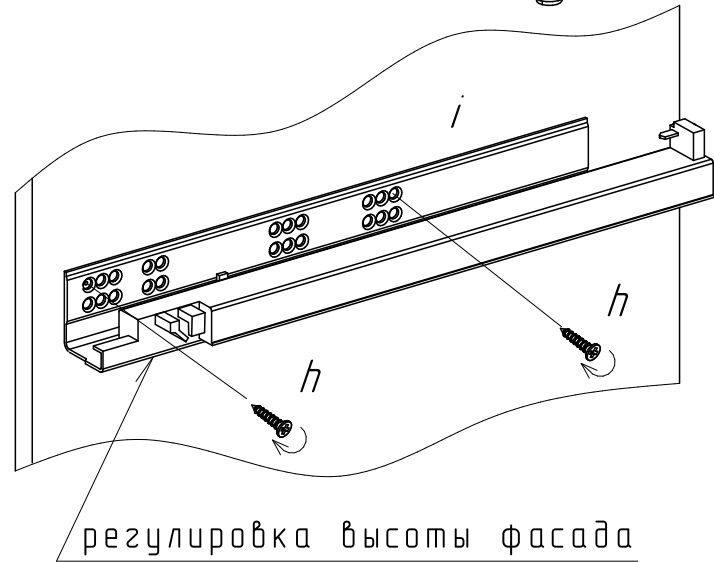
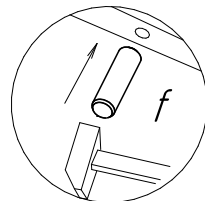
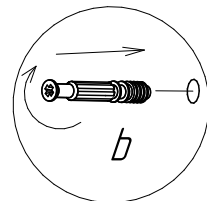
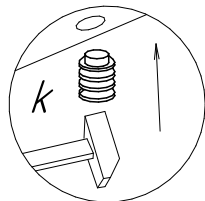
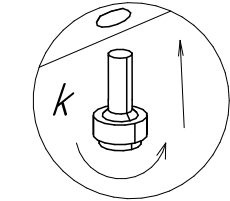
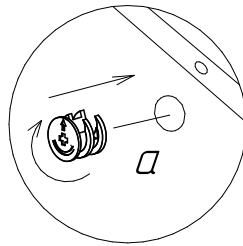
$$L1 = L2$$

Вид слева

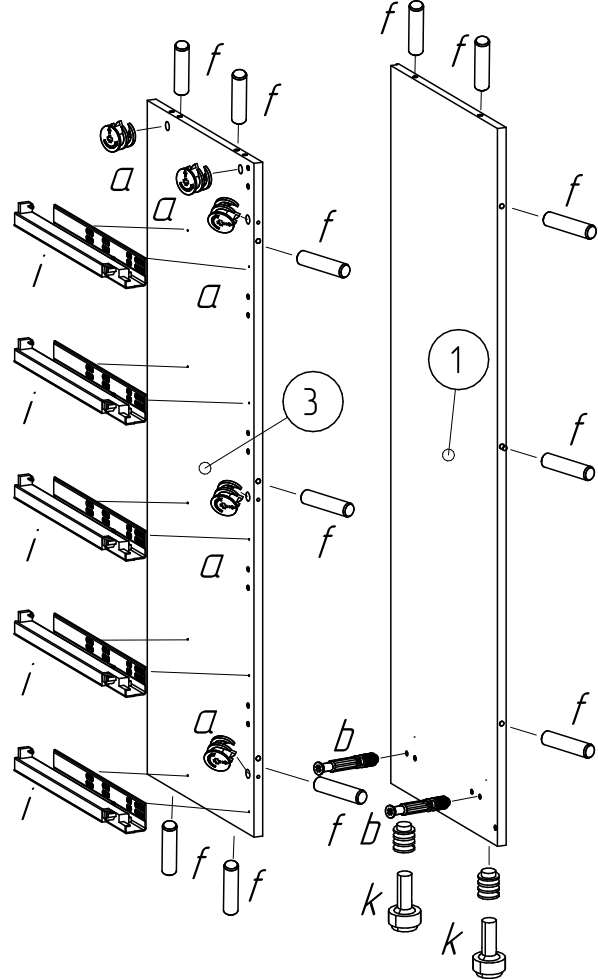


Регулировка опор по высоте

1-собрать корпус 2-отрегулировать опоры 3-закрепить к стене 4-установить ящики



регулировка высоты фасада



Инструкция по эксплуатации.

Качество и комплектность изделия рекомендуется проверять при покупке в распакованном виде. Сборка изделия должна производиться согласно изложенной инструкции.

В процессе эксплуатации изделий необходимо периодически затягивать ослабленные винтовые соединения. В случае перемещения изделия, перед его перестановкой, необходимо полностью освободить его от груза. Во избежание поломки имеющихся опор передвижение осуществлять приподнимая изделие над уровнем пола.

Удаление пыли с изделий следует производить слегка влажной мягкой салфеткой. Во избежание коробления деталей и изменения цвета изделия следует избегать установки мебели на прямых солнечных лучах.

При эксплуатации изделий мебели **запрещается** :

- устанавливать мебель вблизи отопительных приборов и вплотную к сырым стенам и в помещениях с относительной влажностью более 70%;
- температура нагрева элементов мебели не должна превышать +40 °С.
- в процессе сборки и эксплуатации изделий становиться ногами на горизонтальные щиты и витрины;
- применять химические чистящие средства для уборки мебели.

Гарантии изготовителя

Гарантийный срок эксплуатации изделия-24 месяца со дня продажи магазином. В период гарантийного срока изготовитель гарантирует ремонт изделий или их замену, если потребителем не нарушены правила эксплуатации.

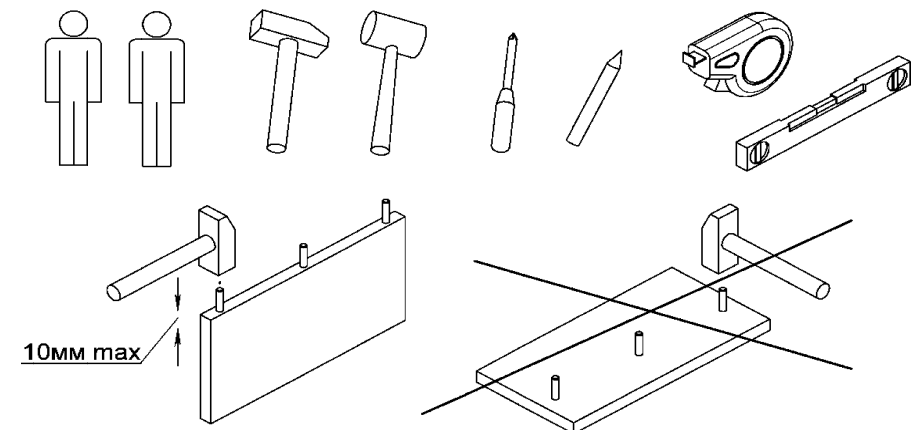
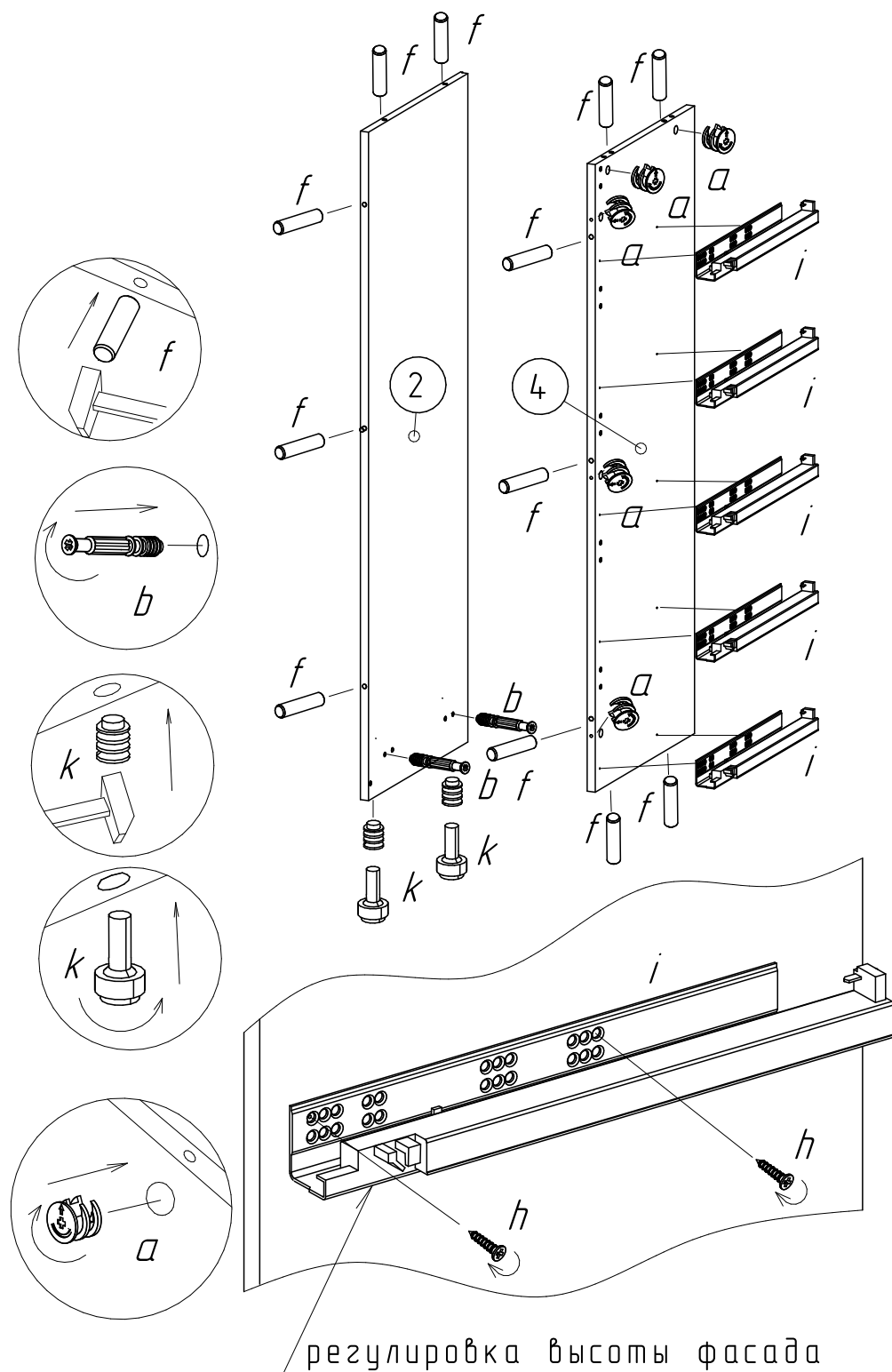
Претензии предъявляются потребителем непосредственно в торговую организацию, где была приобретена мебель, предъявив настоящую инструкцию и копию товарного чека.

Изделие соответствует требованиям ГОСТ 16371-93, ТР ТС 025/2012.

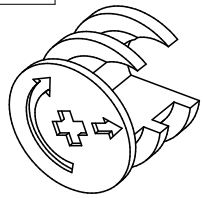
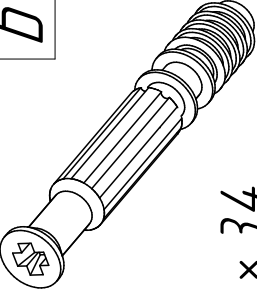
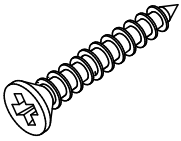
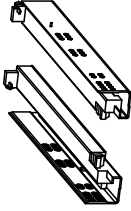
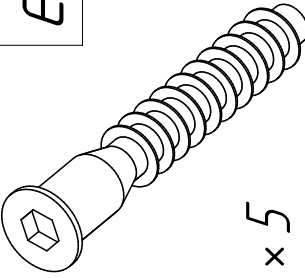
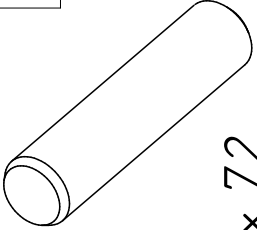
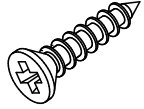

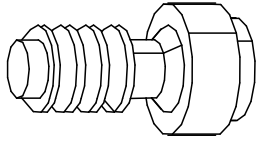

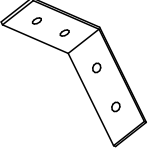

Срок службы мебели 3 года.

5.Предприятие-изготовитель оставляет за собой право вносить изменения в конструкцию изделия, не ухудшая его конструктивные и эксплуатационные характеристики.

6. Для сборки изделий рекомендуется привлекать квалифицированных специалистов.

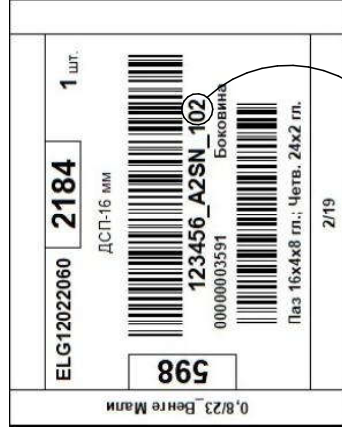


Фурнитура

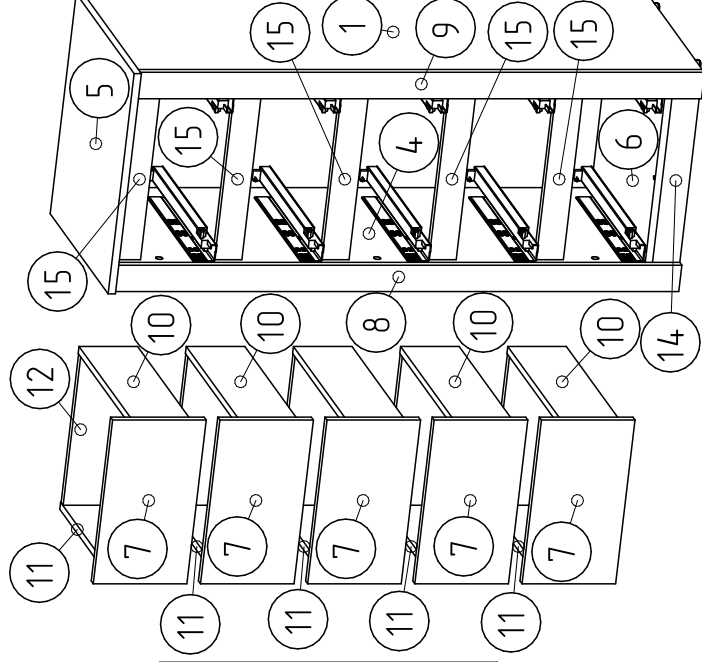
 <p>a</p> <p>x 34</p>	 <p>b</p> <p>x 34</p>	 <p>c</p> <p>x 20 3,5x30</p>	 <p>i</p> <p>x 5</p>
 <p>e</p> <p>x 5</p>	 <p>f</p> <p>x 72</p>	 <p>h</p> <p>x 41 3,5x16</p>	 <p>l</p> <p>x 40</p>
 <p>k</p> <p>x 4</p>	 <p>m</p> <p>x 1</p>	 <p>n</p> <p>x 1</p>	 <p>l</p> <p>x 40</p>

ВНИМАНИЕ!

Перед сборкой проверить целостность упаковки



Номер детали



Спецификация на панели

№	Наименование	Размер с крошкой		Кол-во
		Длина	Ширина	
001	Боковина	1243	424	1
002	Боковина	1243	424	1
003	Боковина	1167	420	1
004	Боковина	1167	420	1
005	Крышка	500	450	1
006	Палик	464	420	1
007	Фасад	372	206	5
008	Фальш.	60	124,3	1
009	Фальш.	60	124,3	1
010	Боковина ящика	400	129	5
011	Боковина ящика	400	129	5
012	Задняя стенка ящика	338	114	5
013	Фальшпанель ящика	338	114	5
014	Цепель	464	60	1
015	Фальш.	378	60	5
016	Задняя ст.	1194	486	1
017	Дно ящика	348	398	5



ООО "РЭЙГРУПП" Мебельная компания

Тел.: +375 44 716 7000; e-mail: raygroup@mail.ru; www.mray.by

**Комод Бром КО-05(5У)
500x1269x450**

(BROMOKOM550)

Инструкция по сборке

