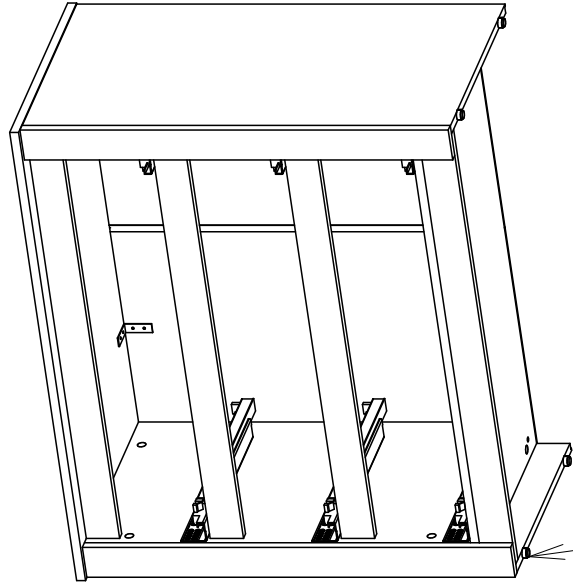
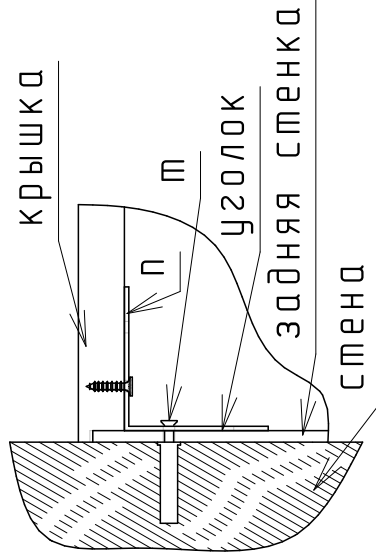
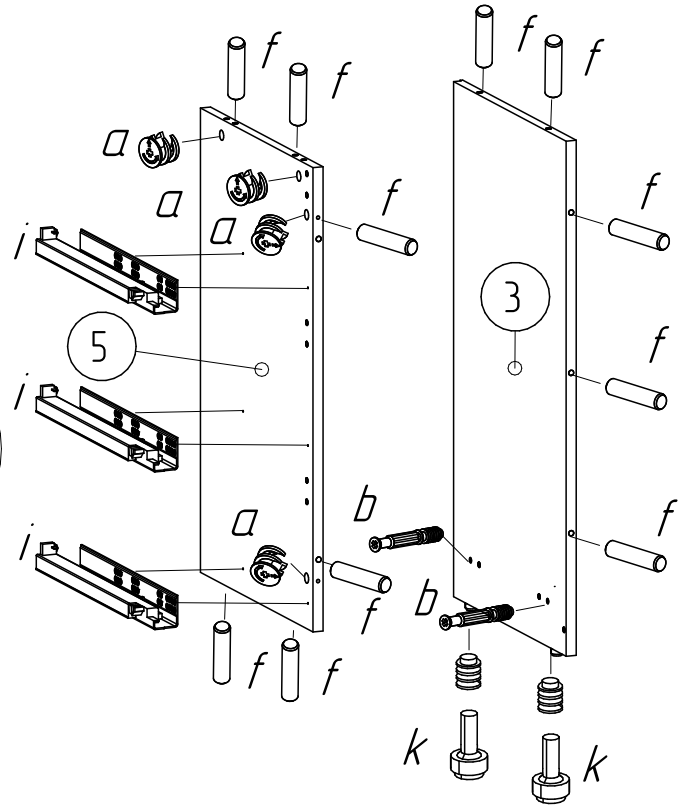
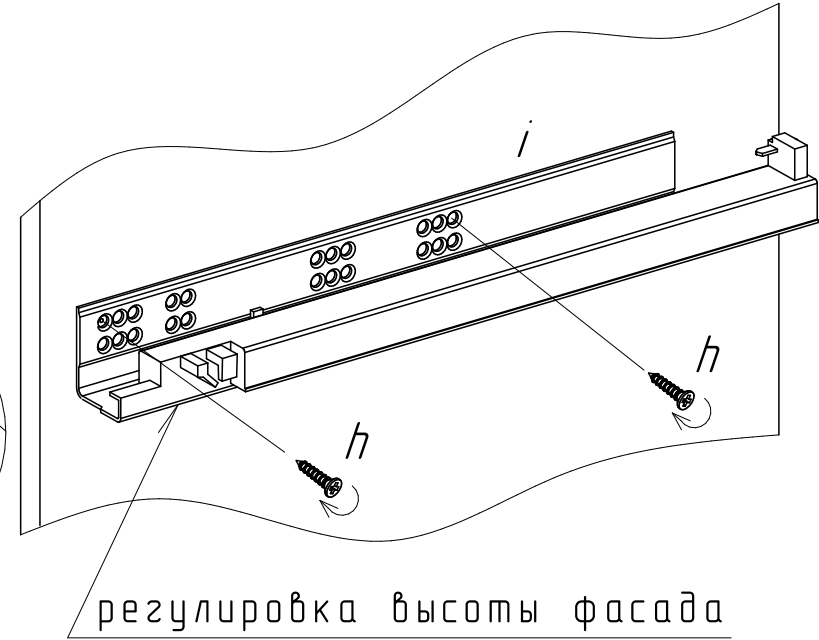
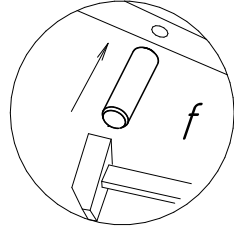
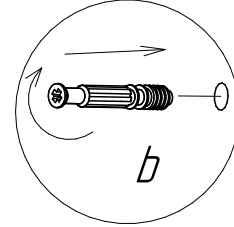
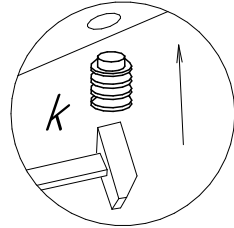
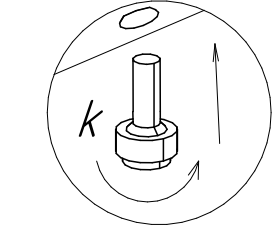
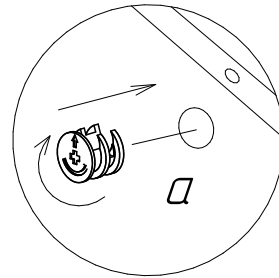


Вид слева



Регулировка опор по высоте

1-собрать корпус 2-отрегулировать опоры 3-закрепить к стене 4-установить ящики



Инструкция по эксплуатации.

Качество и комплектность изделия рекомендуется проверять при покупке в распакованном виде. Сборка изделия должна производиться согласно изложенной инструкции.

В процессе эксплуатации изделий необходимо периодически затягивать ослабленные винтовые соединения. В случае перемещения изделия, перед его перестановкой, необходимо полностью освободить его от груза. Во избежание поломки имеющихся опор передвижение осуществлять приподнимая изделие над уровнем пола.

Удаление пыли с изделий следует производить слегка влажной мягкой салфеткой. Во избежание коробления деталей и изменения цвета изделия следует избегать установки мебели на прямых солнечных лучах.

При эксплуатации изделий мебели **запрещается** :

- устанавливать мебель вблизи отопительных приборов и вплотную к сырым стенам и в помещениях с относительной влажностью более 70%;
- температура нагрева элементов мебели не должна превышать +40 °С.
- в процессе сборки и эксплуатации изделий становиться ногами на горизонтальные щиты и витрины;
- применять химические чистящие средства для уборки мебели.

Гарантии изготовителя

Гарантийный срок эксплуатации изделия-24 месяца со дня продажи магазином. В период гарантийного срока изготовитель гарантирует ремонт изделий или их замену, если потребителем не нарушены правила эксплуатации.

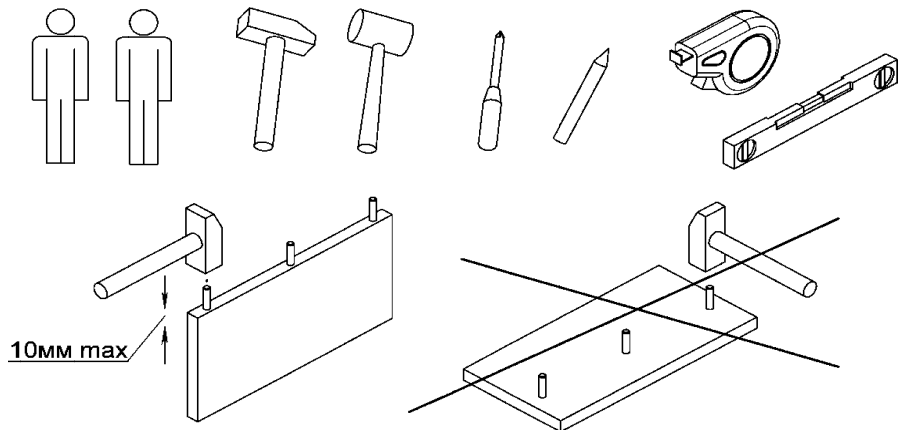
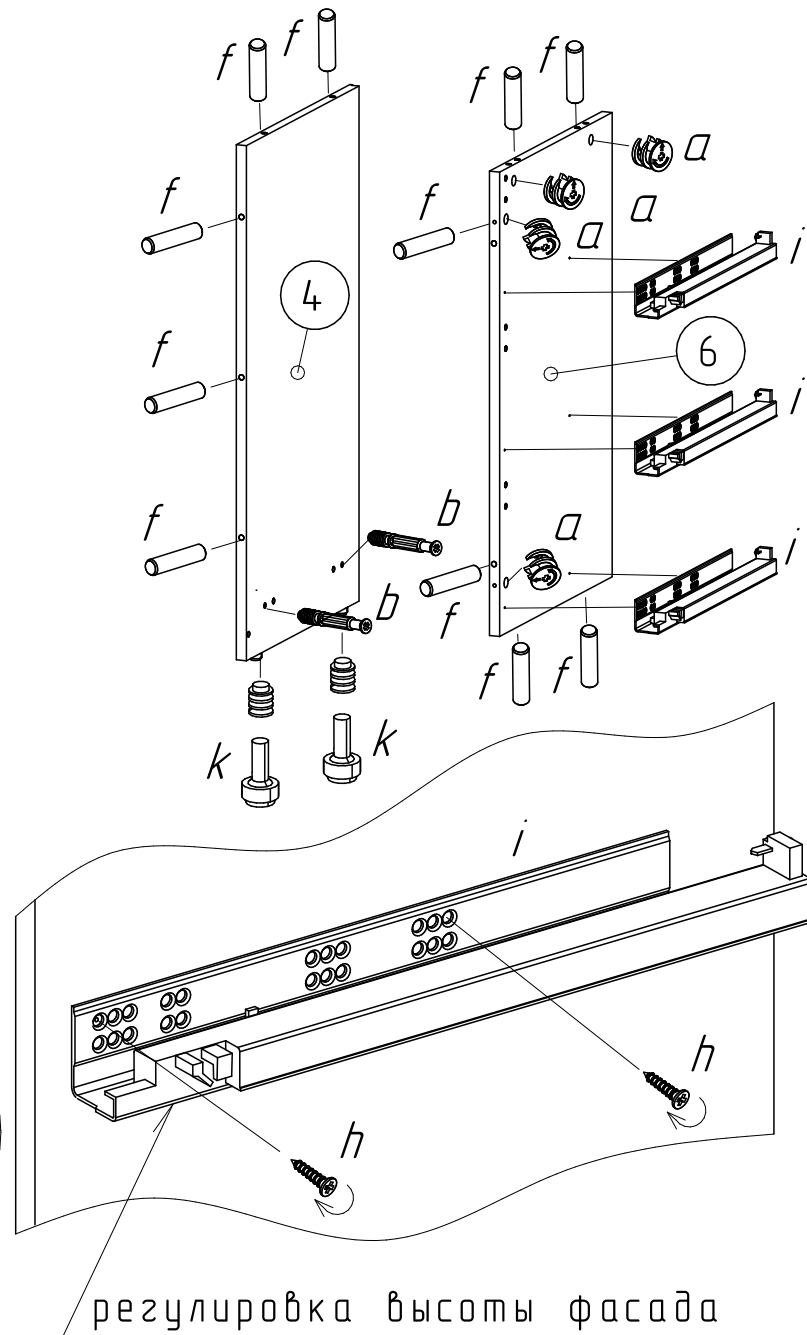
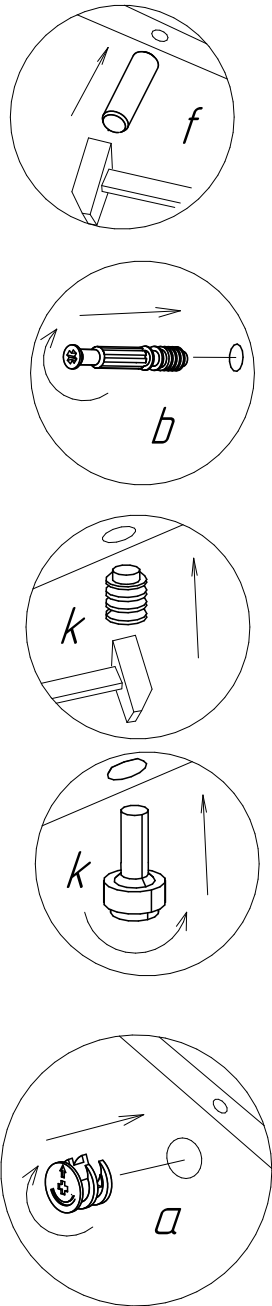
Претензии предъявляются потребителем непосредственно в торговую организацию, где была приобретена мебель, предъявив настоящую инструкцию и копию товарного чека.

Изделие соответствует требованиям ГОСТ 16371-93, ТР ТС 025/2012.

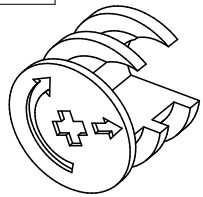
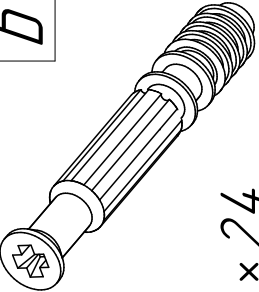
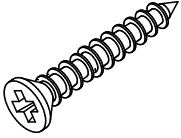
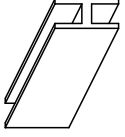
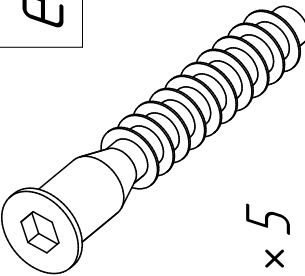
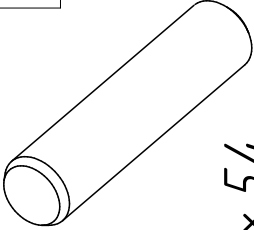
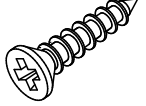
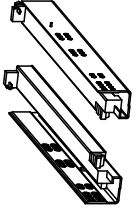
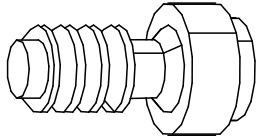
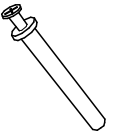
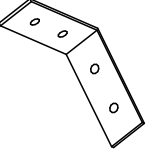

Срок службы мебели 3 года.

5. Предприятие-изготовитель оставляет за собой право вносить изменения в конструкцию изделия, не ухудшая его конструктивные и эксплуатационные характеристики.

6. Для сборки изделий рекомендуется привлекать квалифицированных специалистов.

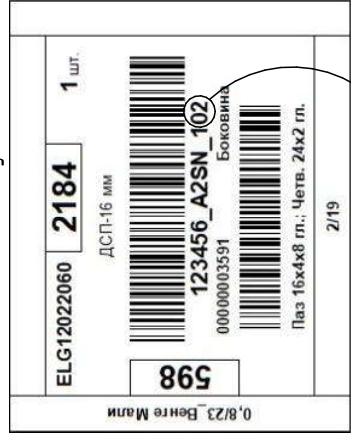


Фурнитура

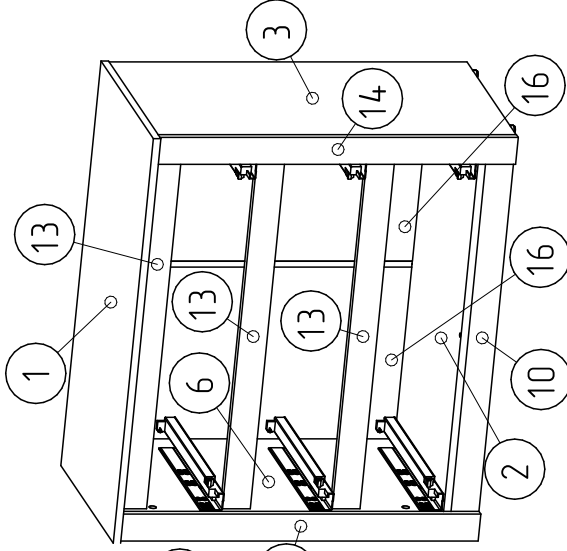
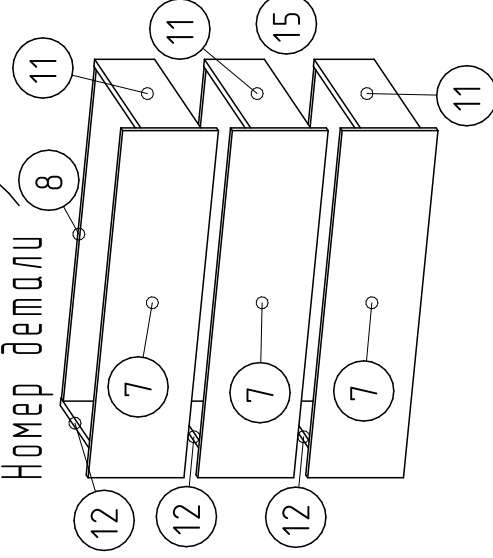
 <p>а</p> <p>× 24</p>	 <p>б</p> <p>× 24</p>	 <p>с</p> <p>× 12 3,5×30</p>	 <p>г</p> <p>× 1 L=694</p>
 <p>е</p> <p>× 5</p>	 <p>ф</p> <p>× 54</p>	 <p>h</p> <p>× 25 3,5×16</p>	 <p>и</p> <p>× 3</p>
 <p>к</p> <p>× 4</p>	 <p>л</p> <p>× 1</p>	 <p>п</p> <p>× 1</p>	 <p>т</p> <p>× 76</p>

ВНИМАНИЕ!

Перед сборкой проверить
целостность упаковки



Номер детали



Спецификация на панели

№	Наименование	Размер с кромкой		Кол-во
		Длина	Ширина	
001	Крышка	900	4,50	1
002	Полк	864	4,20	1
003	Боковина	771	4,24	1
004	Боковина	771	4,24	1
005	Боковина	695	4,20	1
006	Боковина	695	4,20	1
007	Фасад	772	206	3
008	Задняя стенка ящика	738	114	3
009	Фальшпанель ящика	738	114	3
010	Цоколь	864	60	1
011	Боковина ящика	400	129	3
012	Боковина ящика	400	129	3
013	Фальш	778	60	3
014	Фальш	60	771	1
015	Фальш	60	771	1
016	Задняя ст.	722	4,42	2
017	Дно ящика	74,8	398	3



ООО "РЭЙГРУПП" Мебельная компания

Тел.: +375 44 716 7000; e-mail: raygroup@mail.ru; www.mray.by

**Комод Бром КО-03(3У)
900x797x450**

(BROMOKOM390)

Инструкция по сборке

