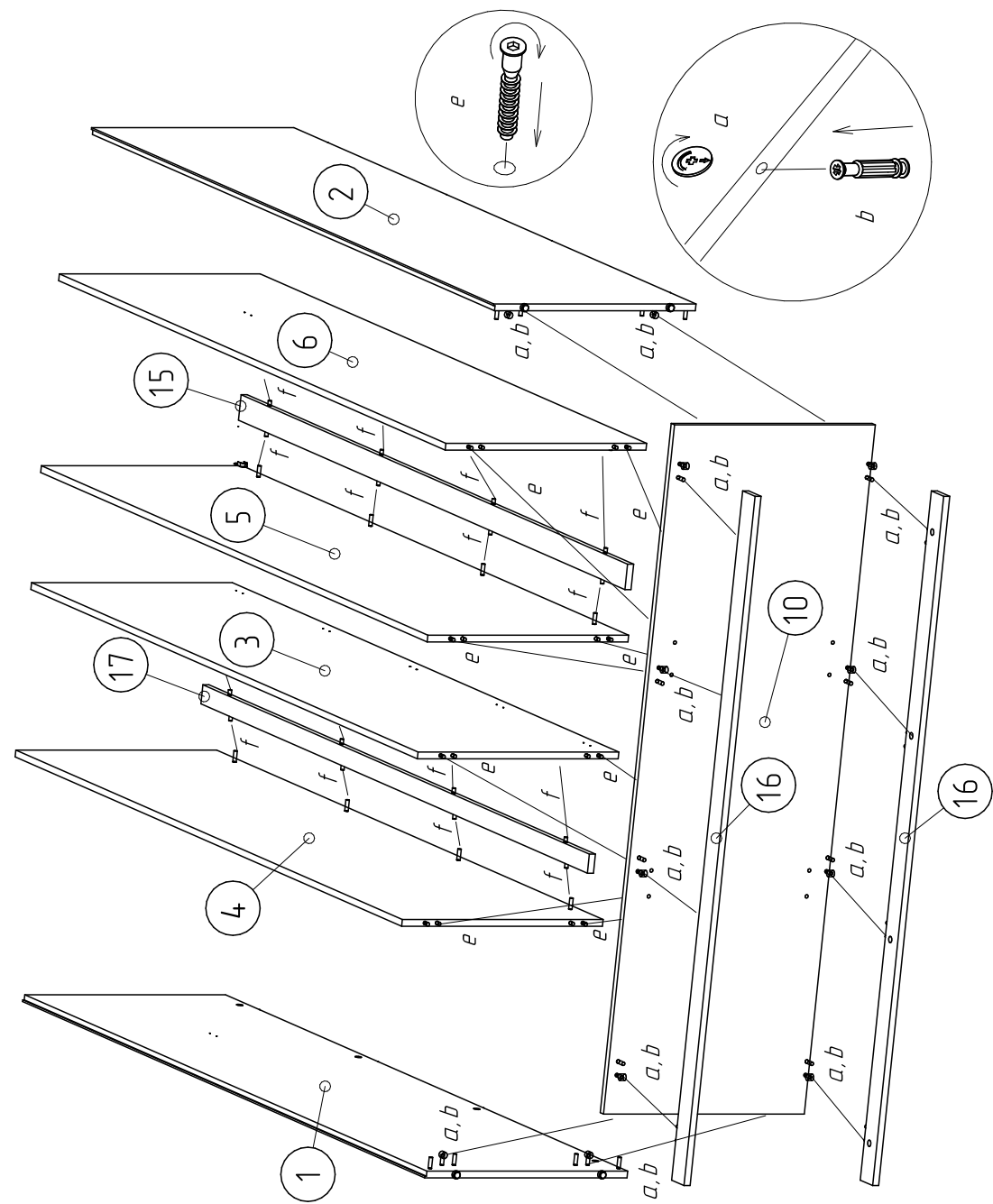
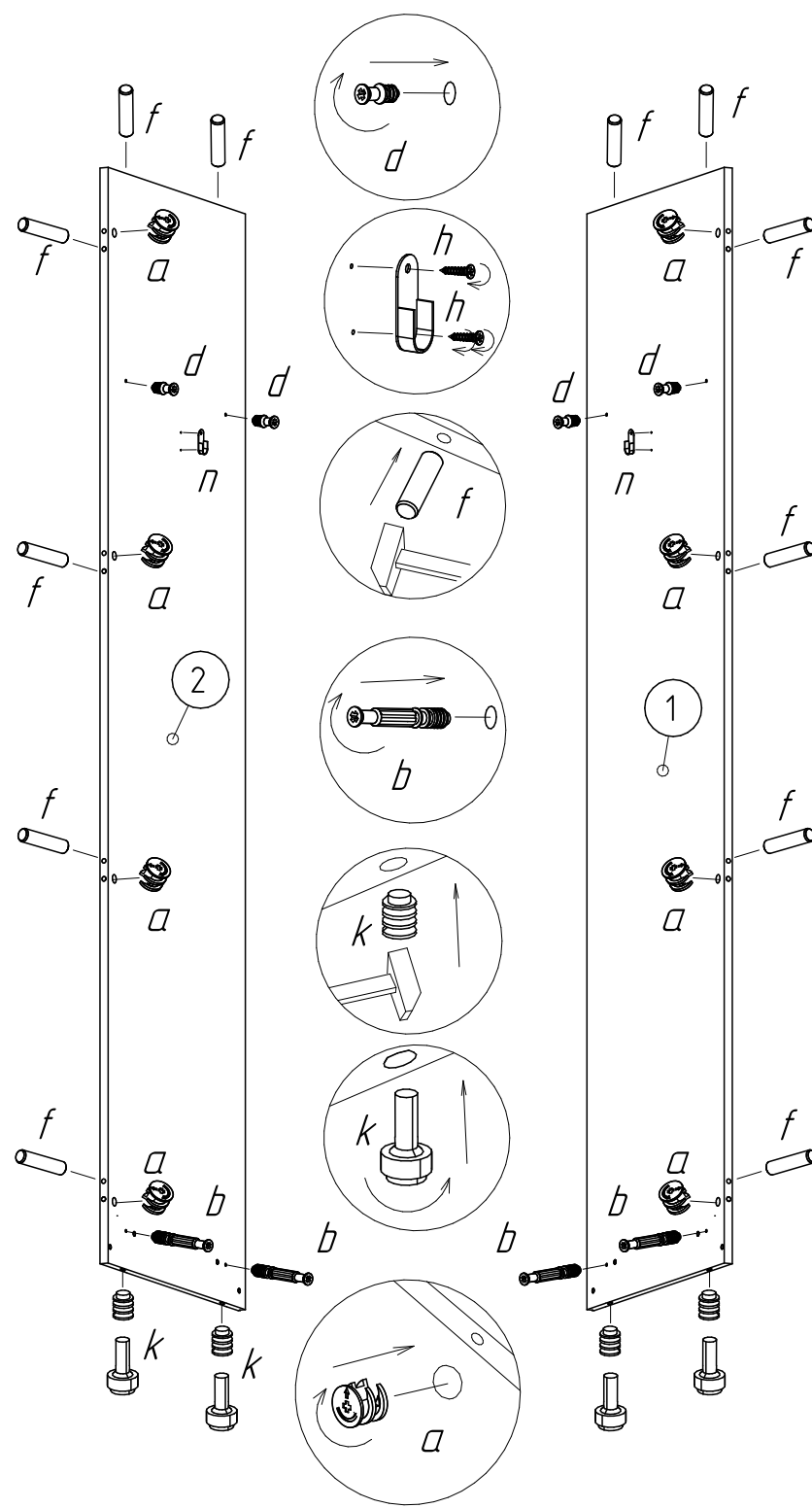
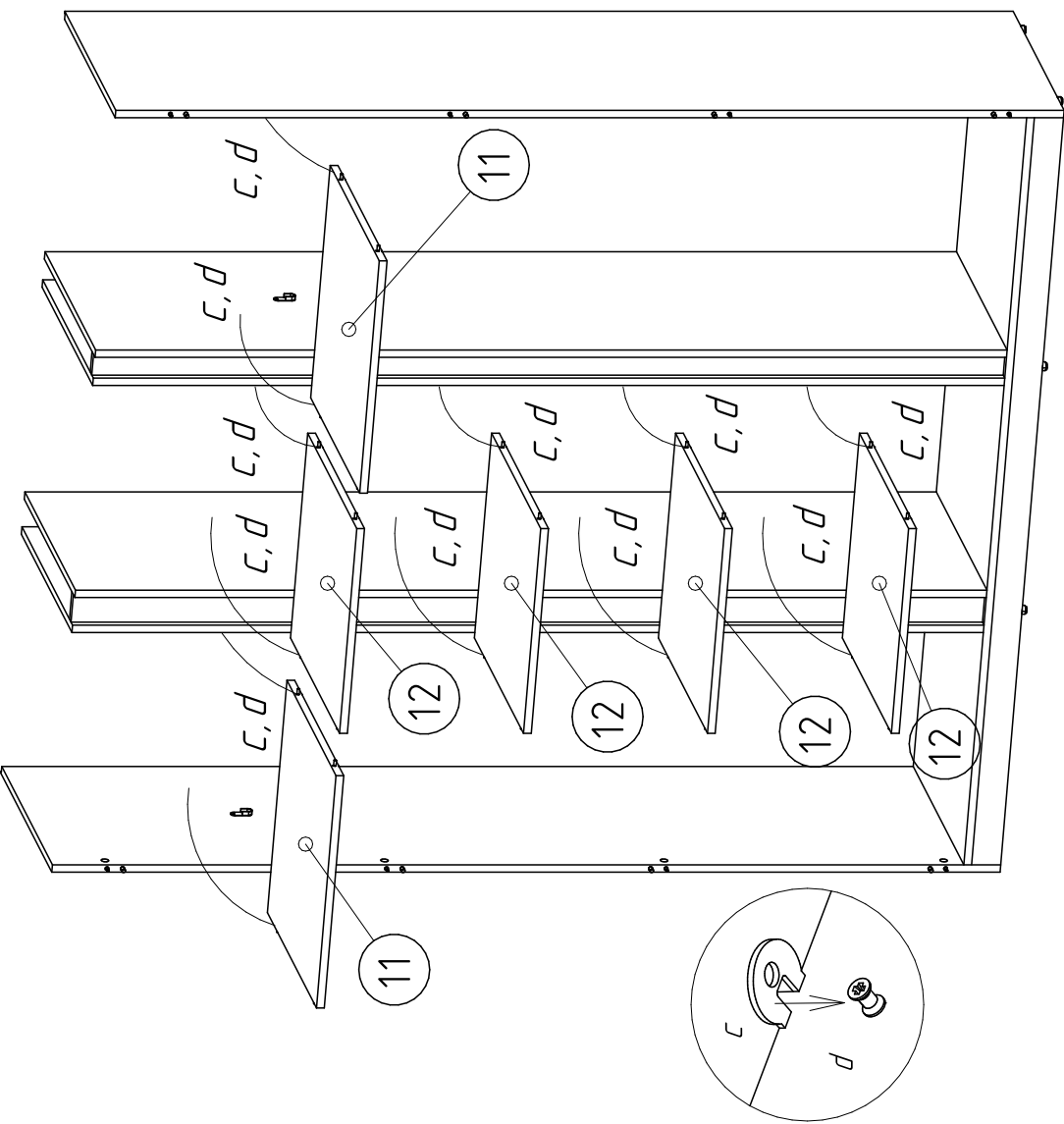
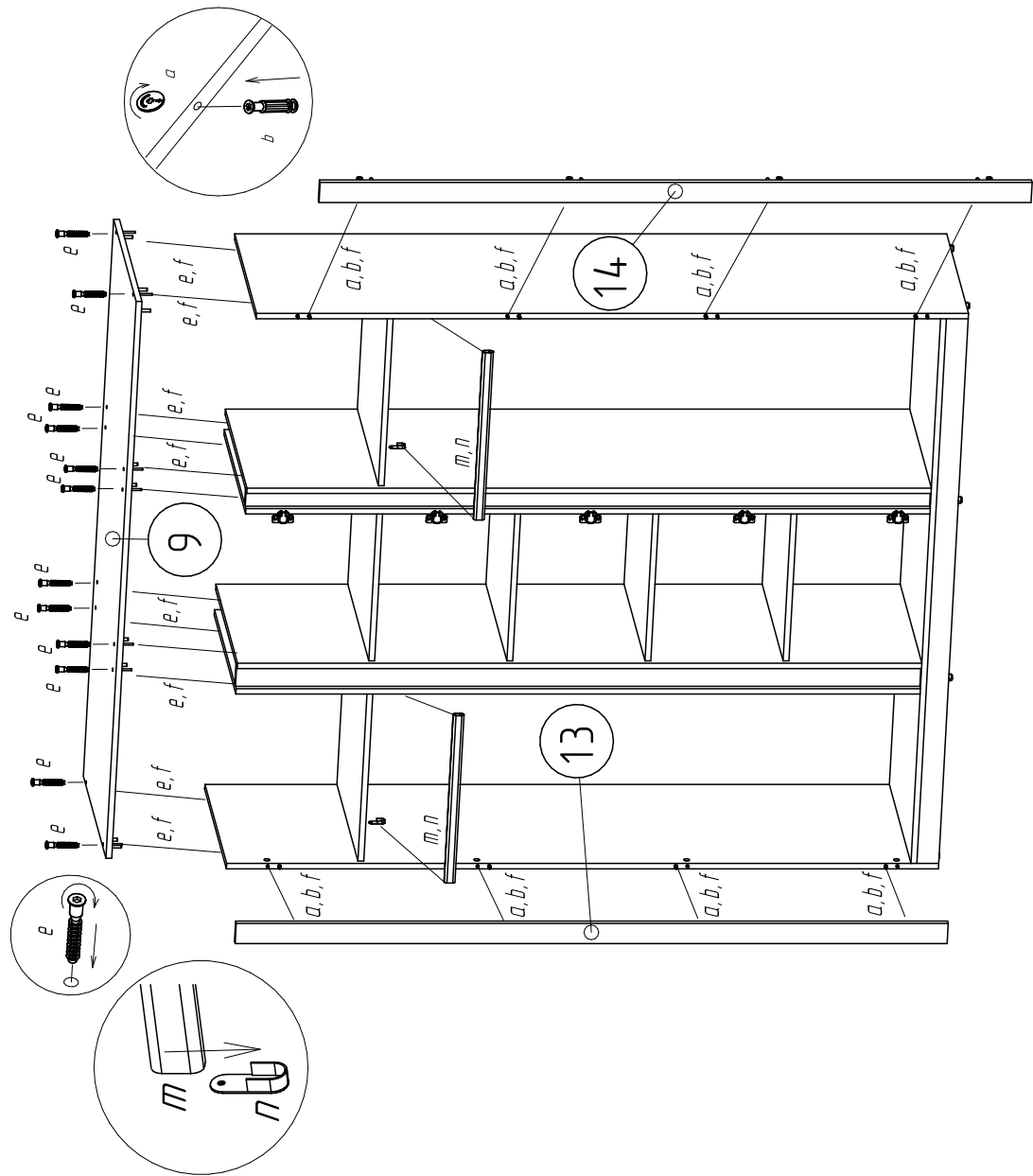
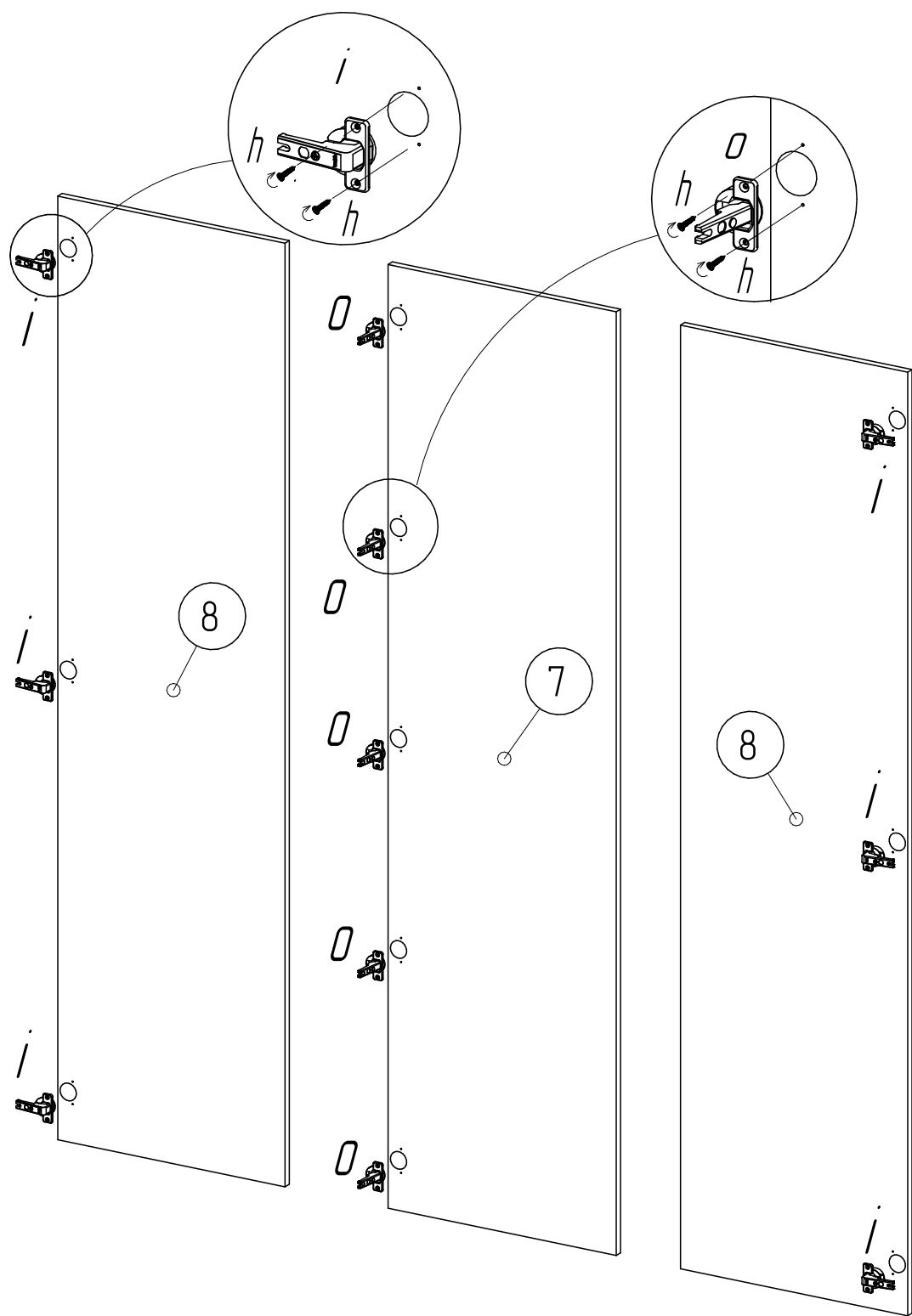


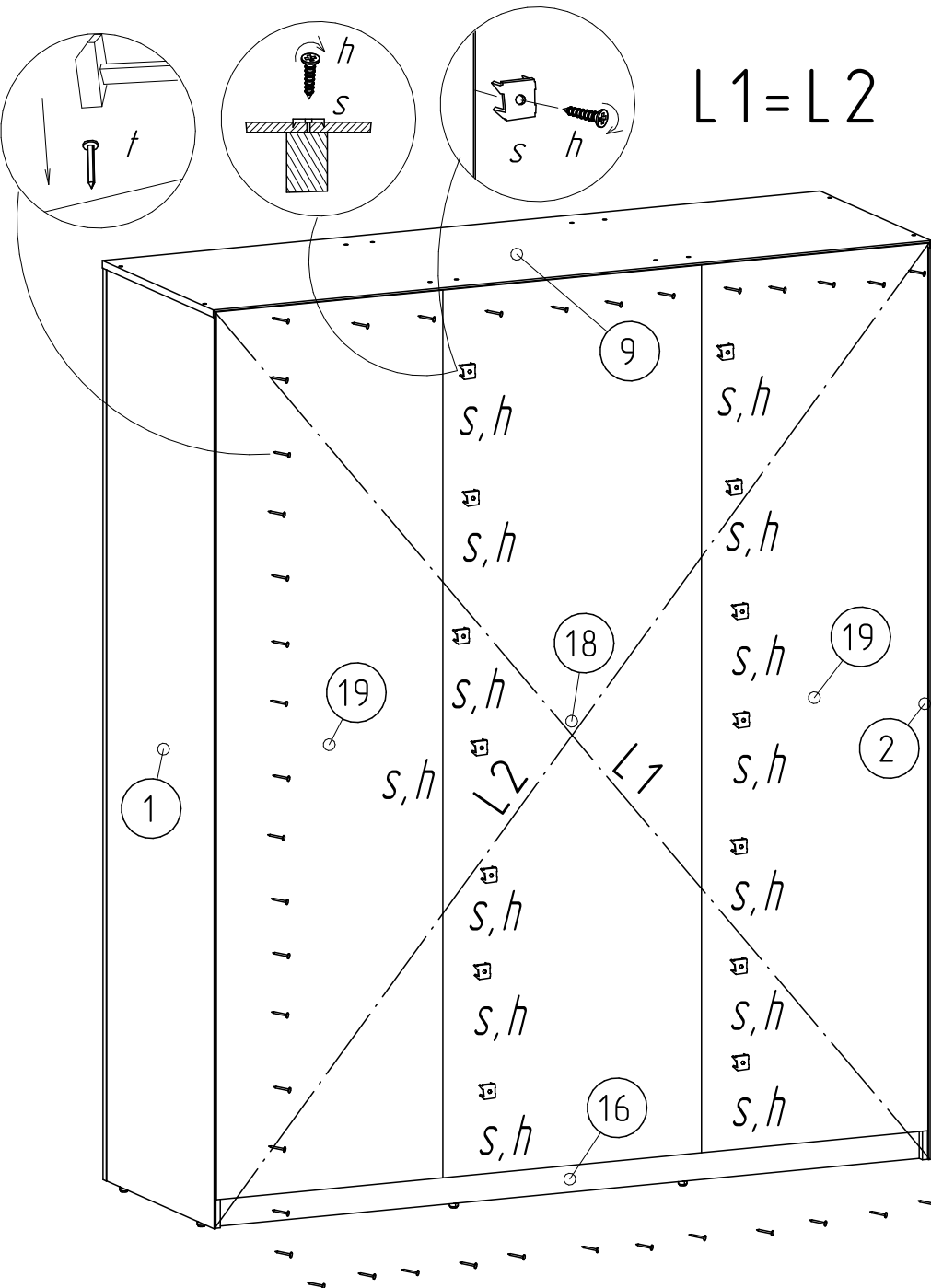
5



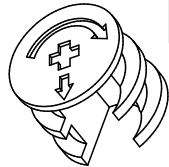
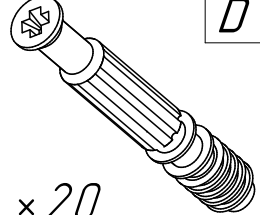
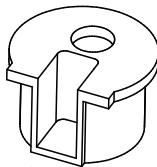

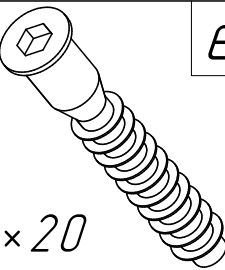
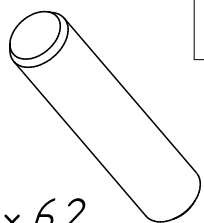

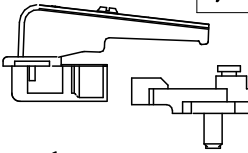
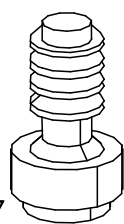
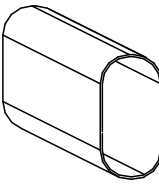
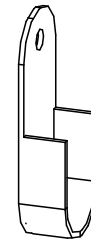
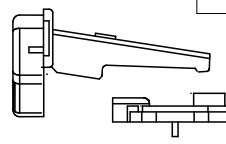
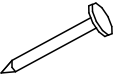

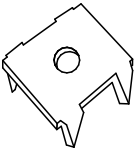
10





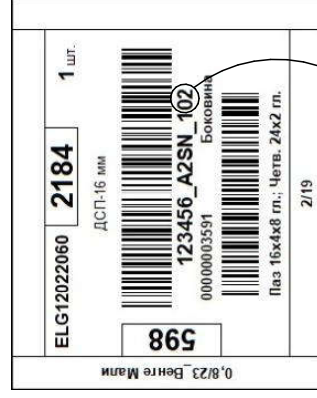


Фурнитура

 $\times 20$	 $\times 20$	 $\times 24$	 $\times 24$
 $\times 20$	 $\times 62$	 $\times 56 \quad 3,5 \times 16$	 $\times 6$
 $\times 7$	 $\times 2 \quad L=499$	 $\times 4$	 $\times 5$
 $\times 68$	 $\times 8$	 $\times 16$	

ВНИМАНИЕ!

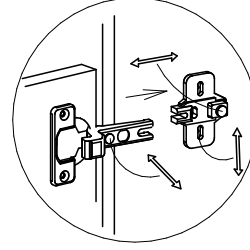
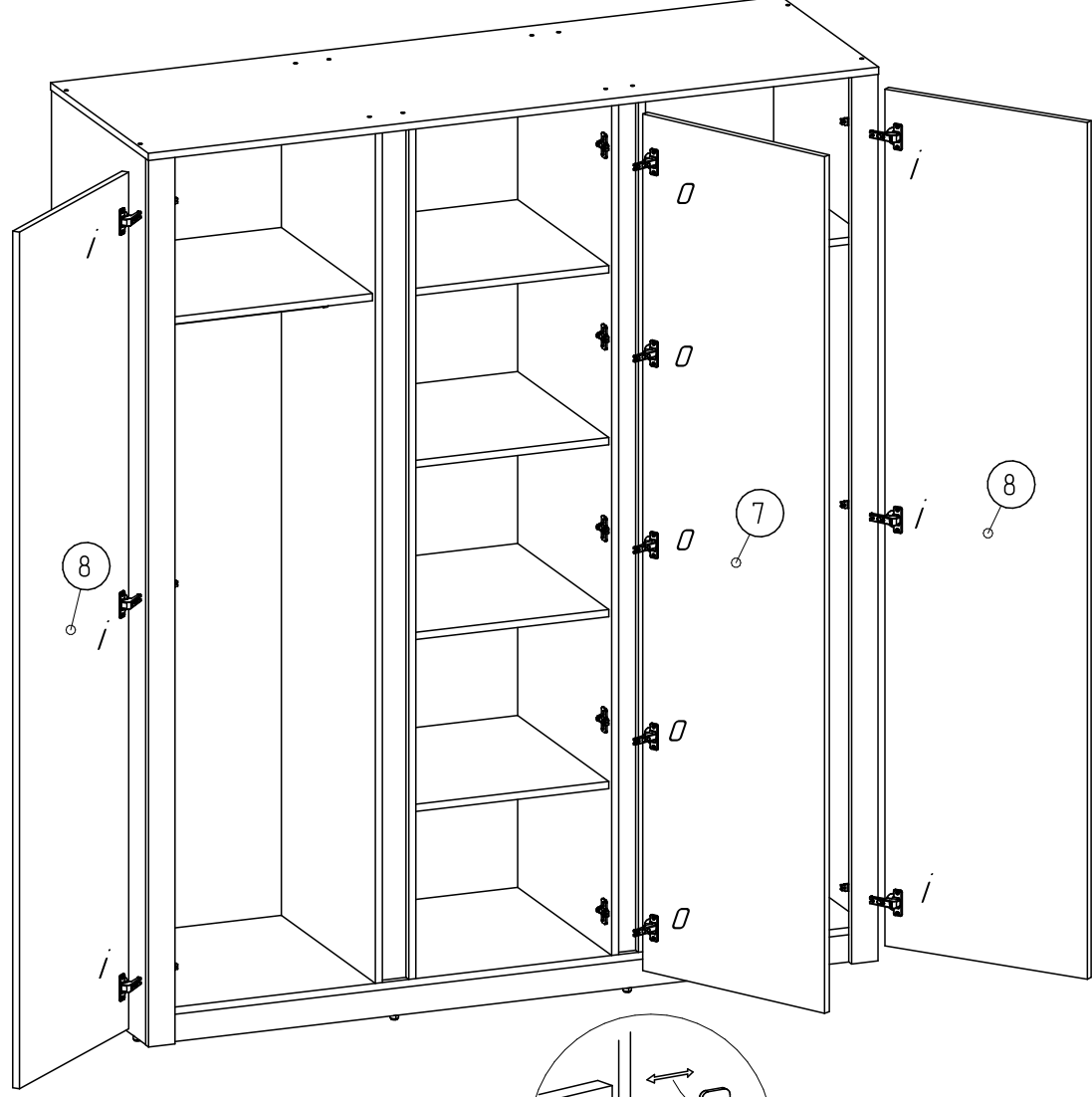
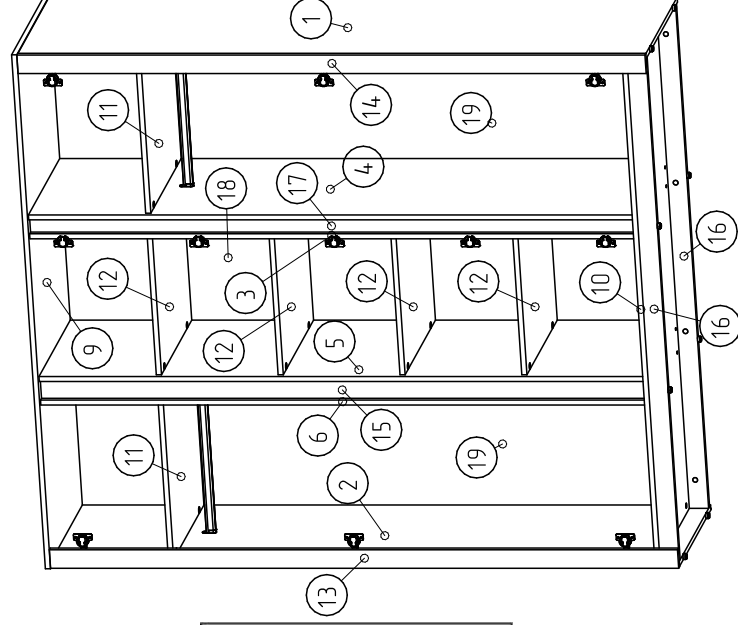
Перед сборкой проверить целостность упаковки



Номер детали

Спецификация на панели

№	Наименование	Размер с кромкой		Кол-во
		Длина	Ширина	
001	Боковина	1954	533	1
002	Боковина	1954	533	1
003	Стойка	1878	529	1
004	Стойка	1878	529	1
005	Стойка	1878	529	1
006	Стойка	1878	529	1
007	Фасад	492	1888	1
008	Фасад	490	1888	2
009	Крышка	1660	550	1
010	Полка	1624	529	1
011	Полка	505	513	2
012	Полка	445	513	4
013	Фальш.	60	1954	1
014	Фальш.	60	1954	1
015	Фальш.	1878	60	1
016	Цоколь	1624	60	2
017	Фальш.	1878	45	1
018	Задняя ст.	1903	598	1
019	Задняя ст.	1903	524	2



Инструкция по эксплуатации.

Качество и комплектность изделия рекомендуется проверять при покупке в распакованном виде. Сборка изделия должна производиться согласно изложенной инструкции.

В процессе эксплуатации изделий необходимо периодически затягивать ослабленные винтовые соединения. В случае перемещения изделия, перед его перестановкой, необходимо полностью освободить его от груза. Во избежание поломки имеющихся опор передвижение осуществлять приподнимая изделие над уровнем пола.

Удаление пыли с изделий следует производить слегка влажной мягкой салфеткой. Во избежание коробления деталей и изменения цвета изделия следует избегать установки мебели на прямых солнечных лучах.

При эксплуатации изделий мебели **запрещается** :

- устанавливать мебель вблизи отопительных приборов и вплотную к сырым стенам и в помещениях с относительной влажностью более 70%;
- температура нагрева элементов мебели не должна превышать +40 °С.
- в процессе сборки и эксплуатации изделий становиться ногами на горизонтальные щиты и витрины;
- применять химические чистящие средства для уборки мебели.

Гарантии изготовителя

Гарантийный срок эксплуатации изделия-24 месяца со дня продажи магазином. В период гарантийного срока изготовитель гарантирует ремонт изделий или их замену, если потребителем не нарушены правила эксплуатации.

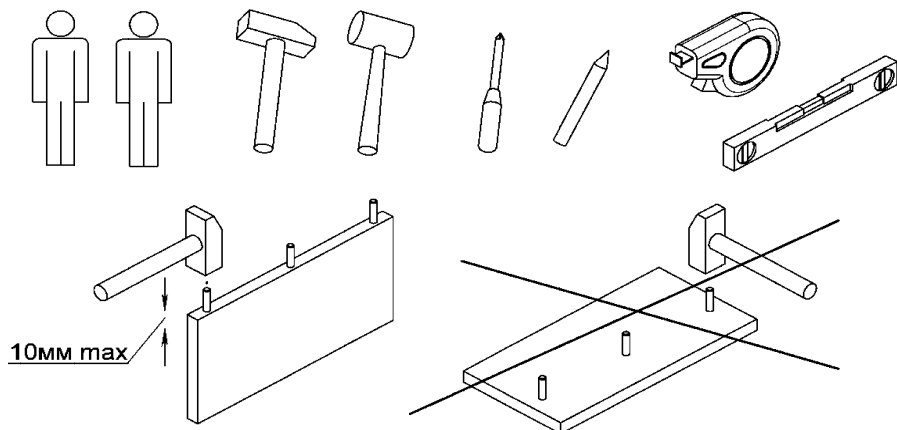
Претензии предъявляются потребителем непосредственно в торговую организацию, где была приобретена мебель, предъявив настоящую инструкцию и копию товарного чека.

Изделие соответствует требованиям ГОСТ 16371-93, ТР ТС 025/2012.

Срок службы мебели 3 года.

5.Предприятие-изготовитель оставляет за собой право вносить изменения в конструкцию изделия, не ухудшая его конструктивные и эксплуатационные характеристики.

6. Для сборки изделий рекомендуется привлекать квалифицированных специалистов.



ООО "РЭЙГРУПП" Мебельная компания

Тел.: +375 44 716 7000; e-mail:raygroupe@mail.ru; www.mray.by

Шкаф Bromo ШР 01.02-03 (ДЗД-ДДД) 1660x1980x550

(BROMOSHR166)

Инструкция по сборке

