



**ИНТЕРАКТИВНЫЙ
ЯЩЕР**

10+

ВВЕДЕНИЕ

Интерактивный ящер имеет на носу инфракрасный датчик, который запрограммирован так, чтобы активировать один из двух режимов игрушки: «Побег» или «Погладь меня».

Если датчик активизируется на режим «Побег», то ящерица тут же испугается. У нее загорятся глаза, а еще она расправит жабо на шее, раскрыв при этом челюсть. Так игрушка будет бегать до тех пор, пока не убежит на безопасное расстояние.

Вы можете сменить режим сами, для этого переключите рычаг на спине в другое положение. После этого включится режим «Погладь меня». Ящерица расправит жабо и будет ждать, пока вы ее погладите.

Играя с такой игрушкой, ребенок не только весело проводит время, но и развивает творческое воображение, узнает много полезной и интересной информации.

ИНСТРУМЕНТЫ, КОТОРЫЕ МОГУТ ВАМ ПОНАДОБИТЬСЯ:

Плоскогубцы	Отвертка	Нож	Молоток	4 батарейки (AAA) Рекомендуется использовать щелочные батарейки

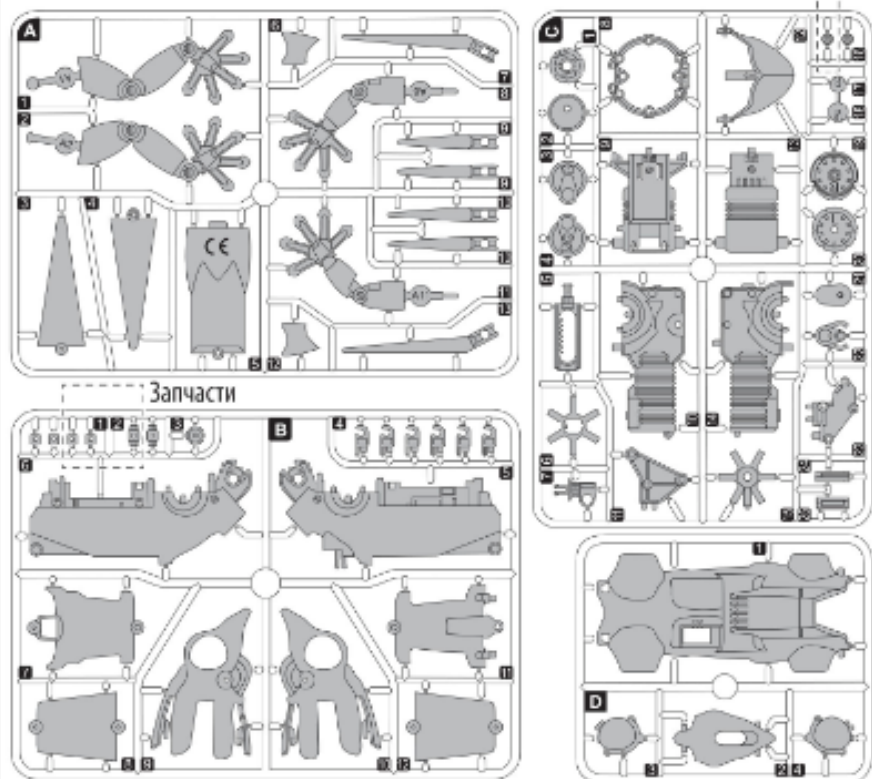
МЕХАНИЧЕСКИЕ ДЕТАЛИ:

P1 & P14 Мотор с разъемами красный P14, черный P1 Короткие провода		P1 & P15 Мотор с разъемами красный P1, черный P15 Длинные провода	
кол-во	1	кол-во	1
P2 Шестерня (красная) 		P3 Шестерня (желтая) 	
кол-во	1	кол-во	1
P5 Шестерня (фиолетовая) 		P6 Шестерня со стержнем 	
кол-во	1	кол-во	1
P4 Шестерня (белая) 		P7 Шуруп 	
кол-во	1	кол-во	5

P8 Шестигранный стержень Короткий (1:1)		P9 Шестигранный стержень Средний (1:1)		P10 Шестигранный стержень Длинный (1:1)	
кол-во	1	кол-во	1	кол-во	1
P11 Круглый стержень 		P12 Круглый стержень 		! Обратите внимание, что деталь P12 уже может быть соединена с деталями C17 и C18.	
кол-во	2	кол-во	1		
P16 Батарейный отсек с разъемом DC 6V разъем 		P13 Микросхема 		кол-во 1	
кол-во	1				
P18 Жабо 		P17 Провода с разъемом 		кол-во 1	
кол-во	1				
Запасные части: 1 шт.					
P20 Наклейки 		P19 Клейкая лента 		кол-во 1	
кол-во	1				
Запасные детали					

ПЛАСТИКОВЫЕ ДЕТАЛИ:

! Вырезайте пластиковые детали по мере необходимости. Не вырезайте их заранее.

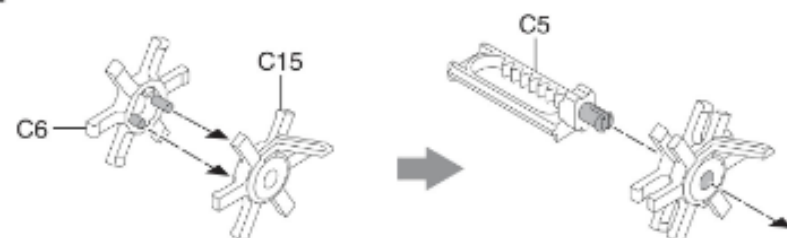


⚠ СОВЕТ: СРЕЖЬТЕ УСИКИ ПЕРЕД СБОРКОЙ

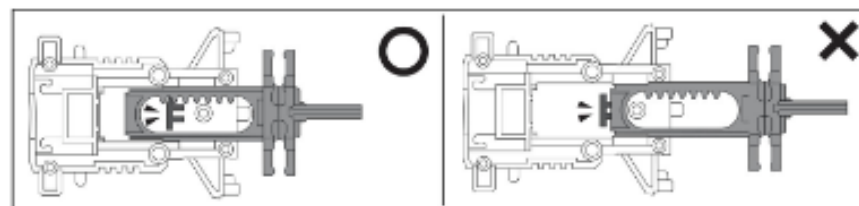
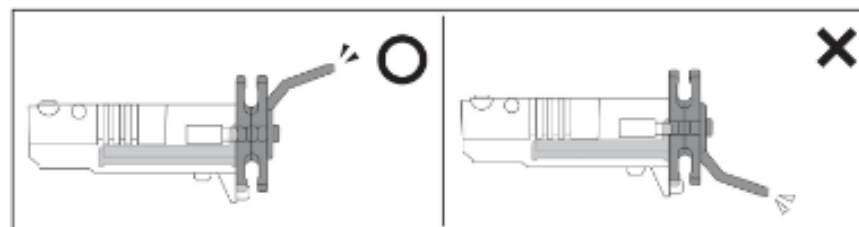
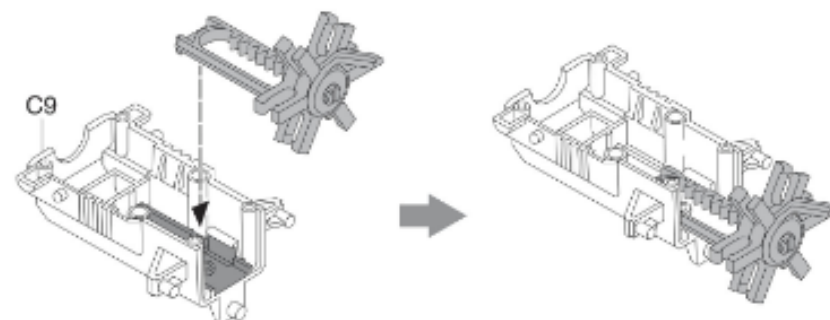


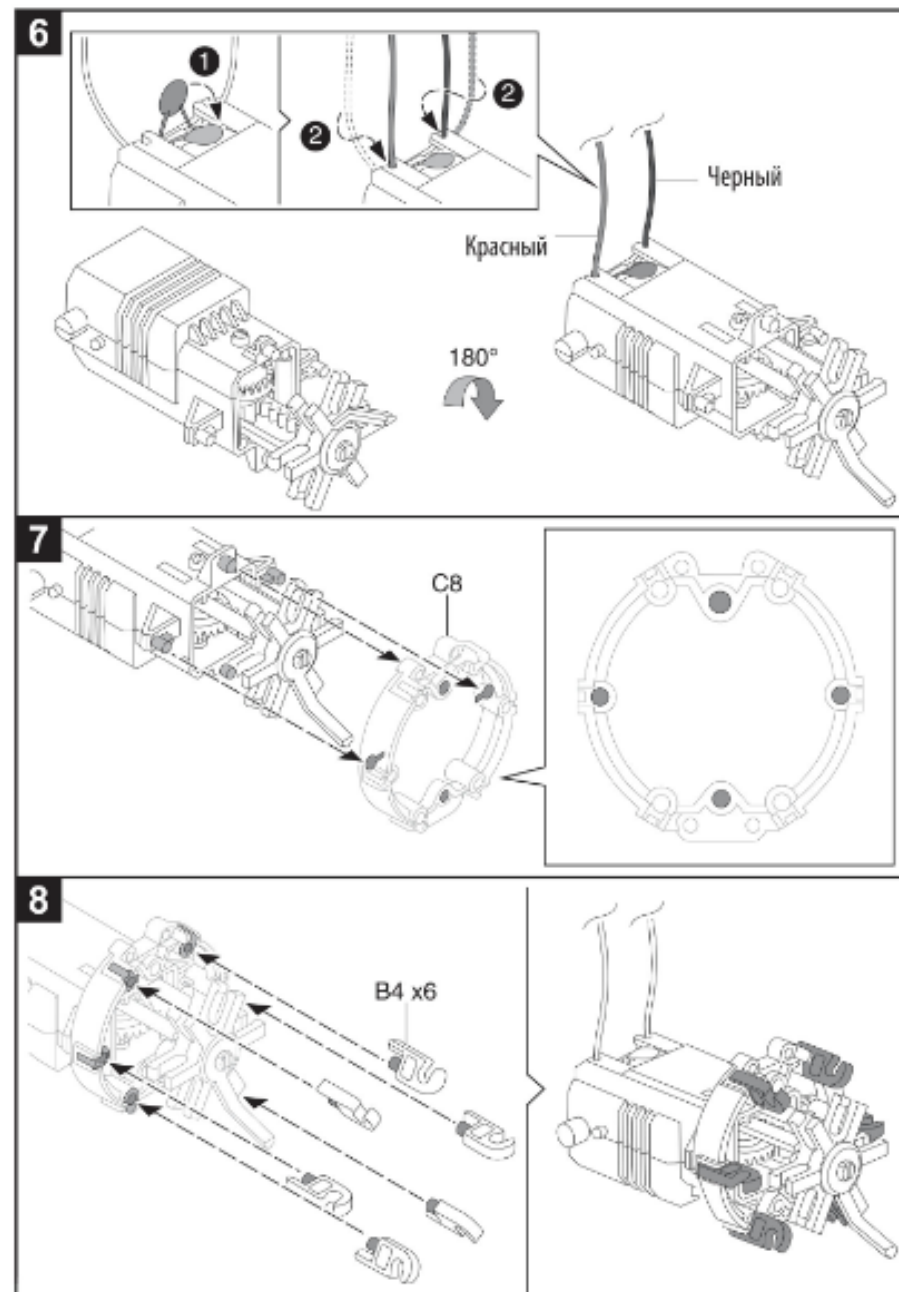
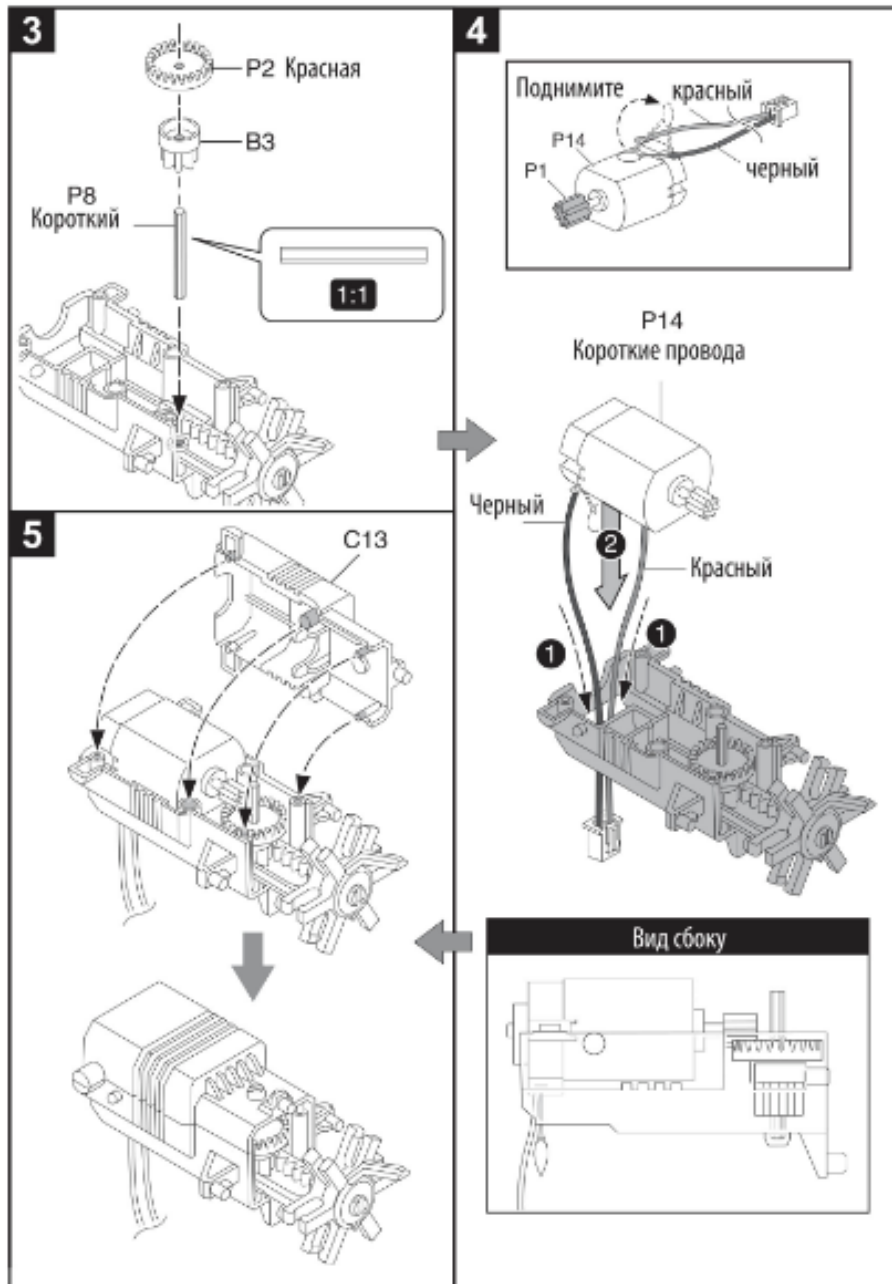
СБОРКА ГОЛОВЫ ЯЩЕРИЦЫ

1



2

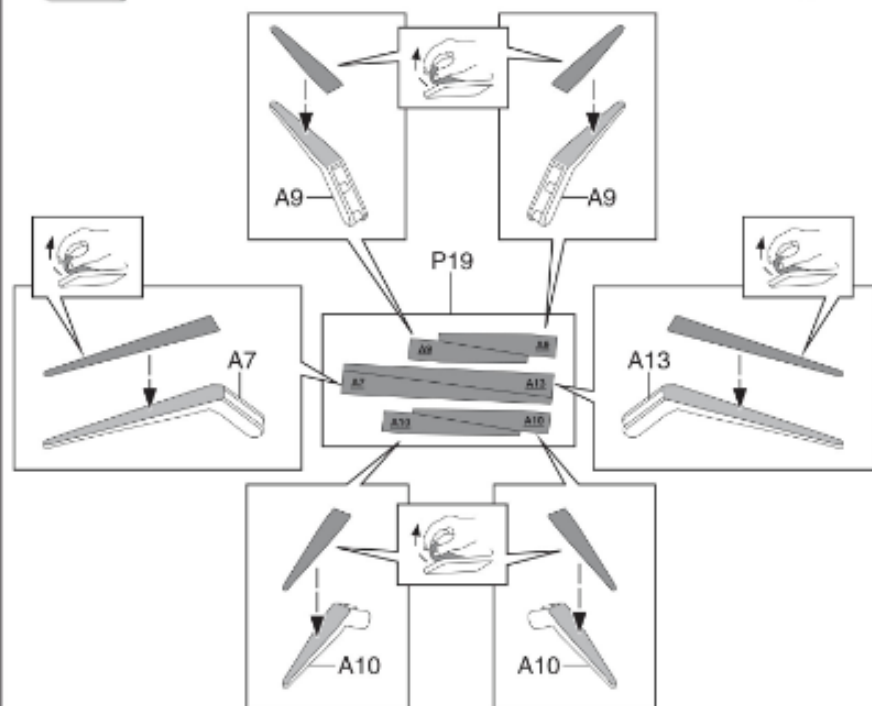




9



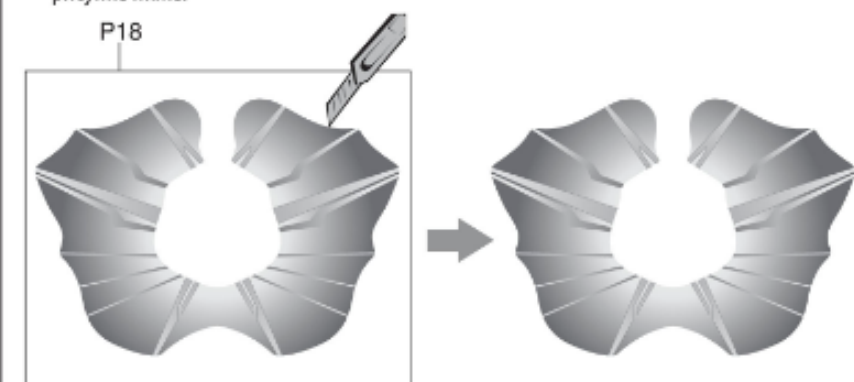
Наклейте клейкие ленты на детали, как показано на рисунке.
Обращайте внимание на нумерацию деталей и лент.



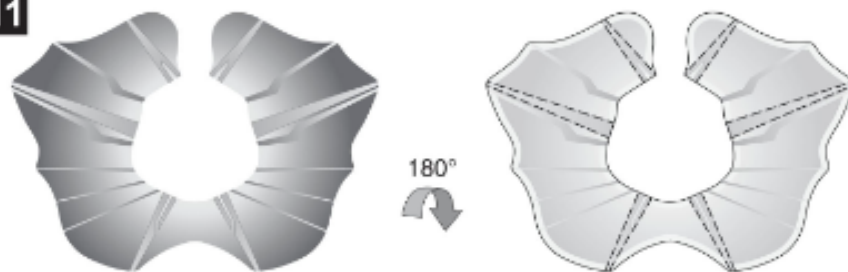
10

Вырежьте жабо, как показано на рисунке ниже.

В комплект включено запасное жабо.



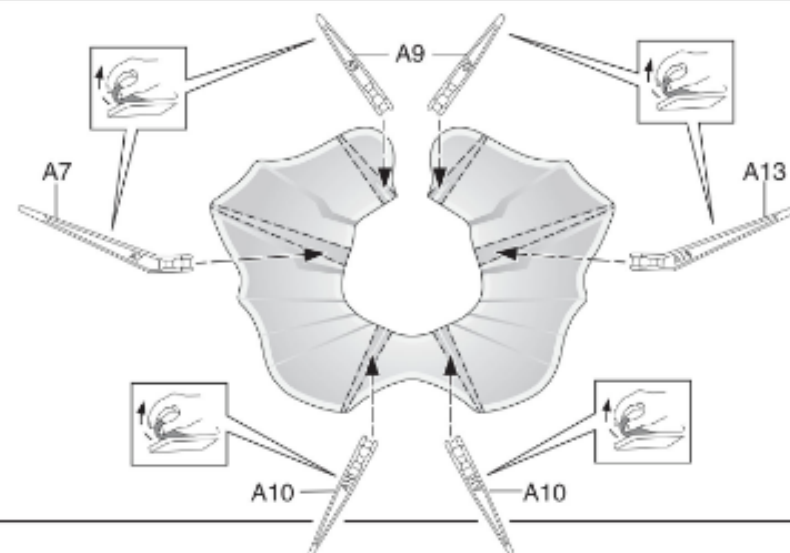
11



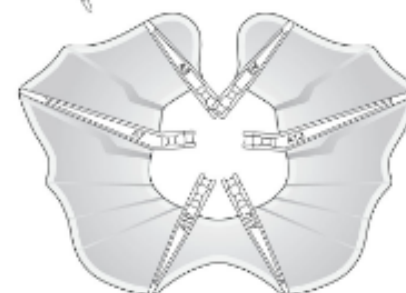
Не клеите детали на лицевую сторону.



Положите жабо обратной (не цветной) стороной вверх.

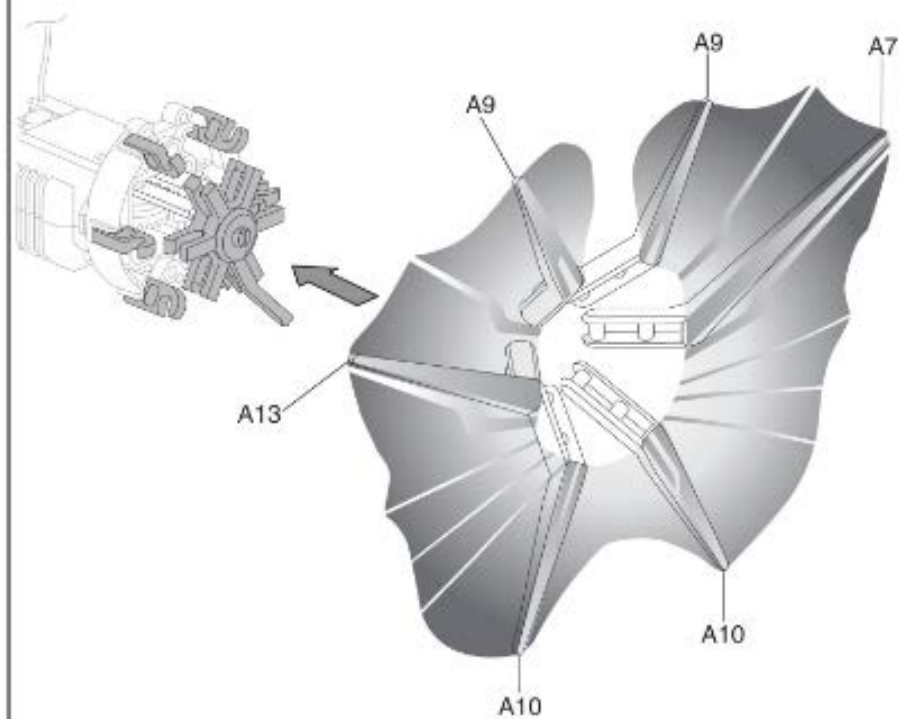
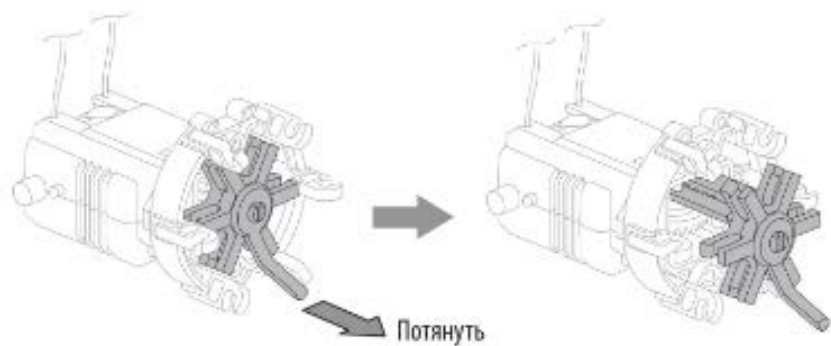


Лицевая сторона

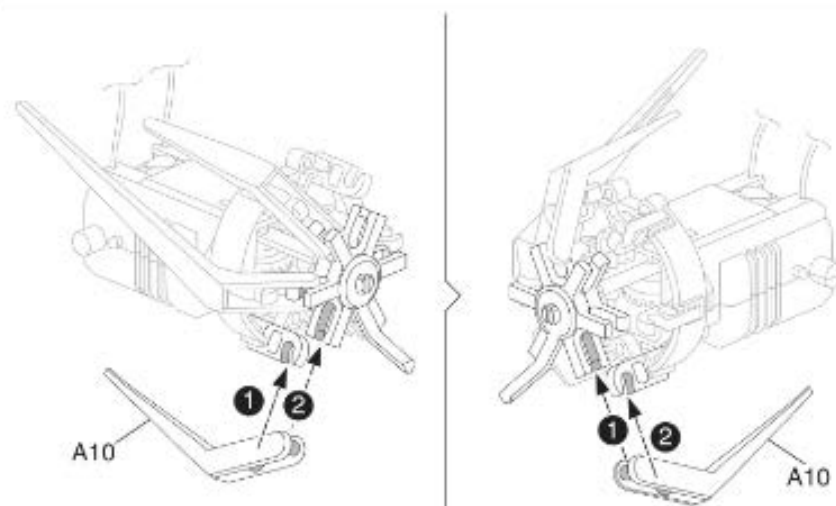
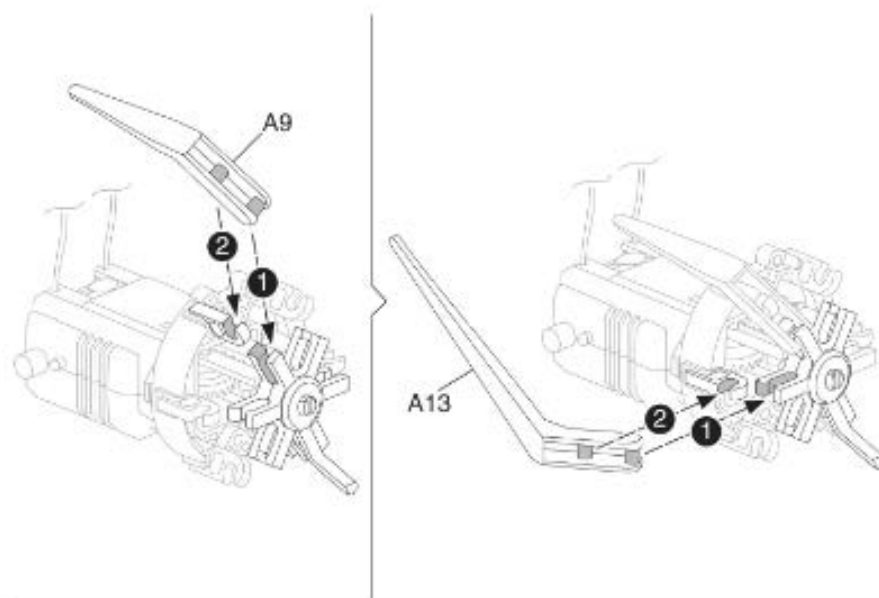


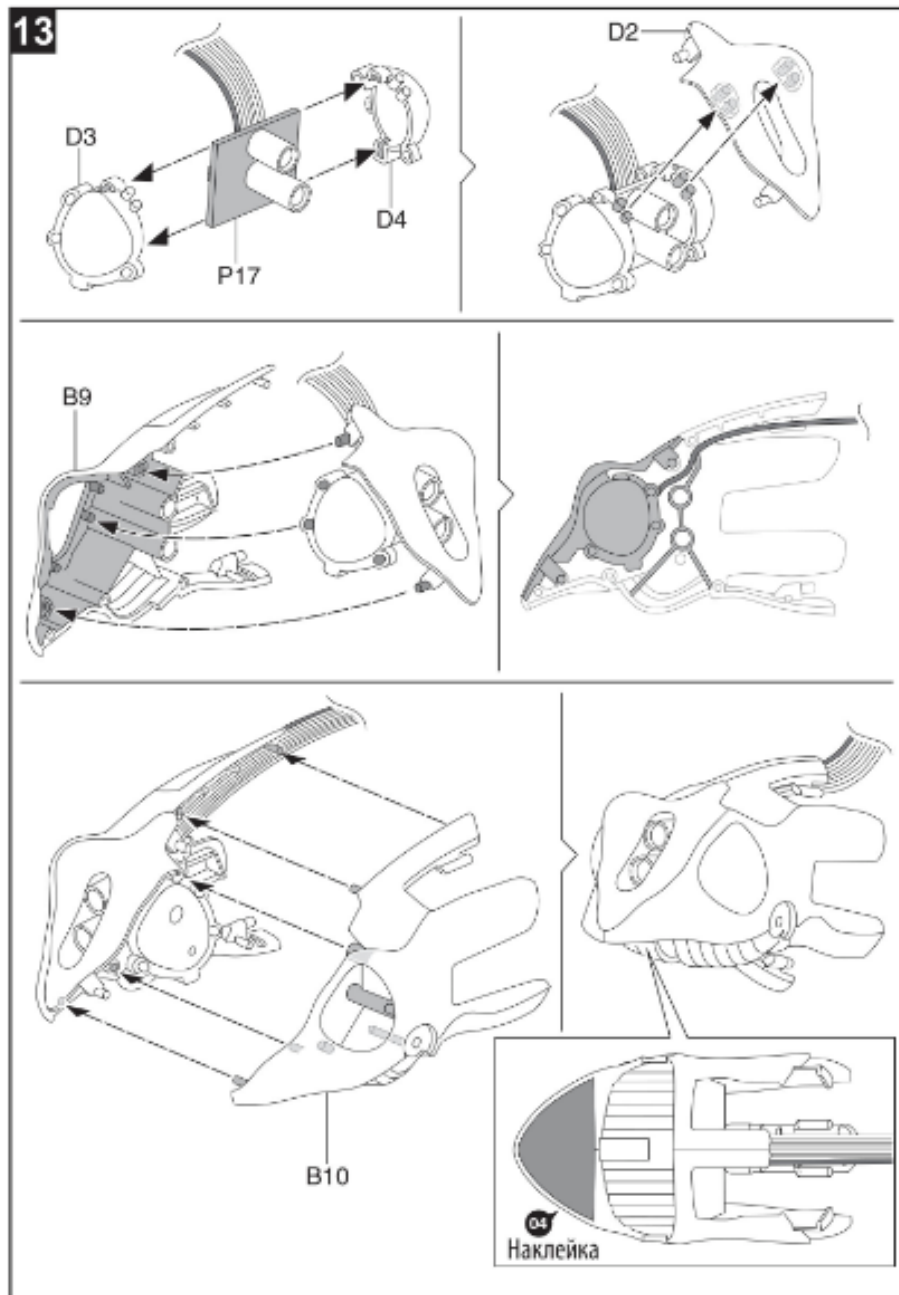
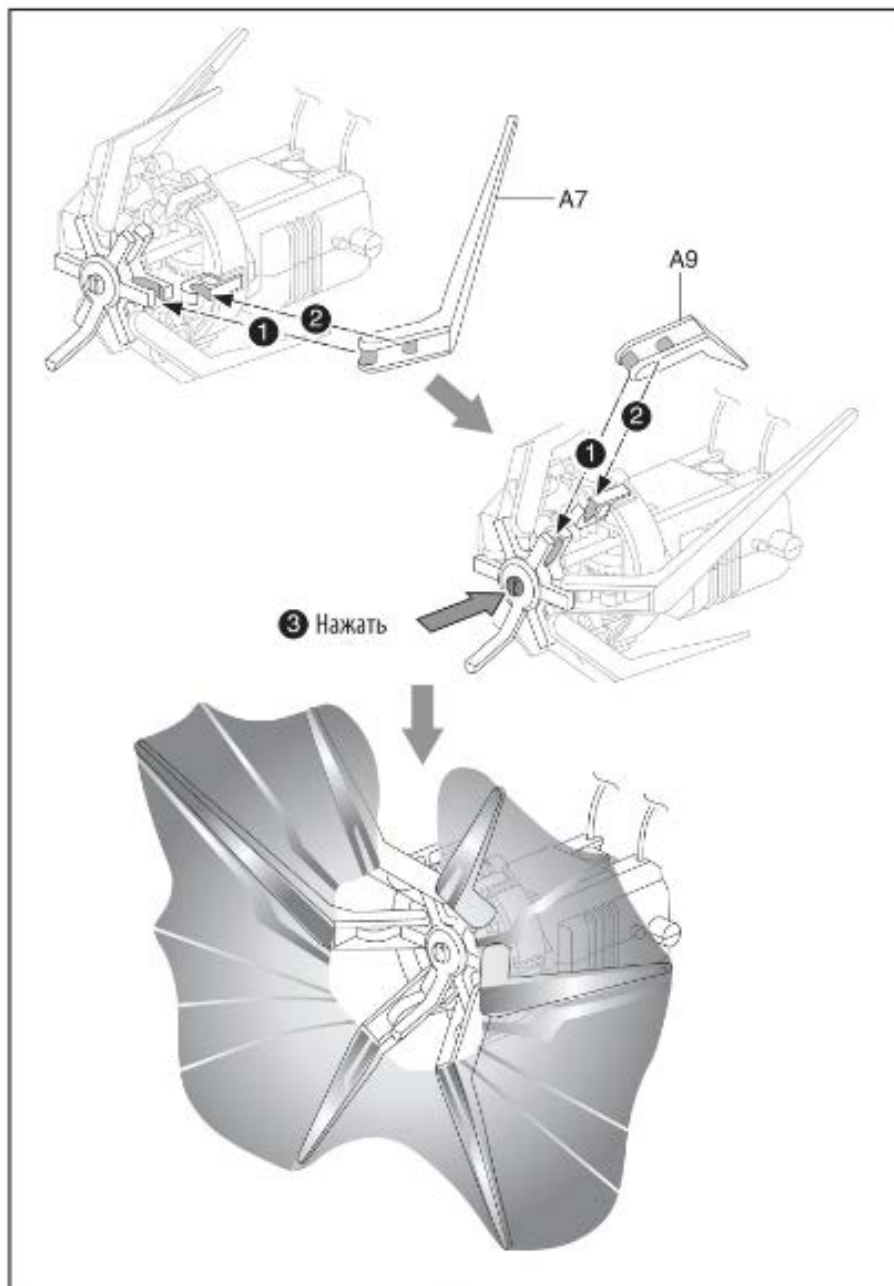
Обратная сторона

12

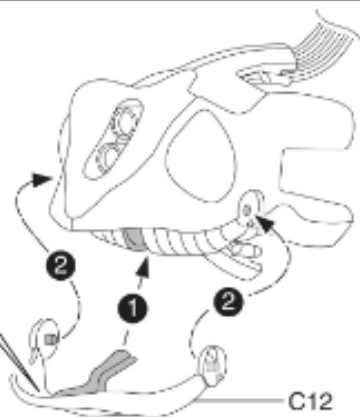


Примечание: жабо не показано на схеме ниже, чтобы наглядно был виден процесс сборки.

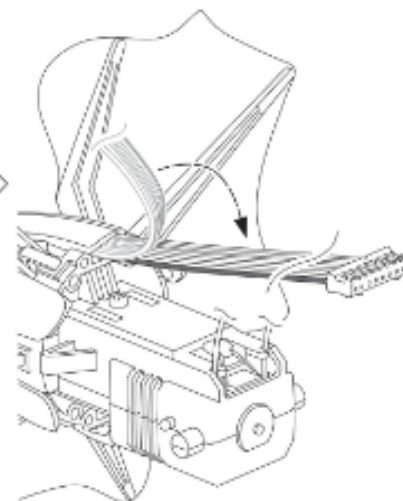
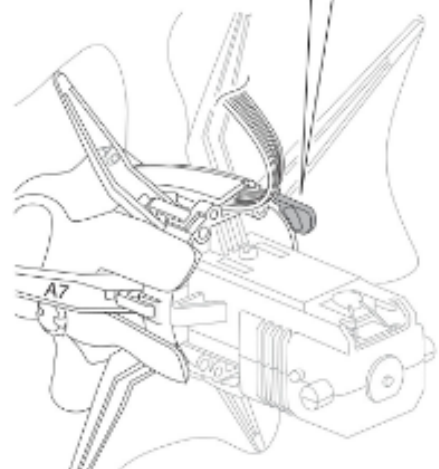
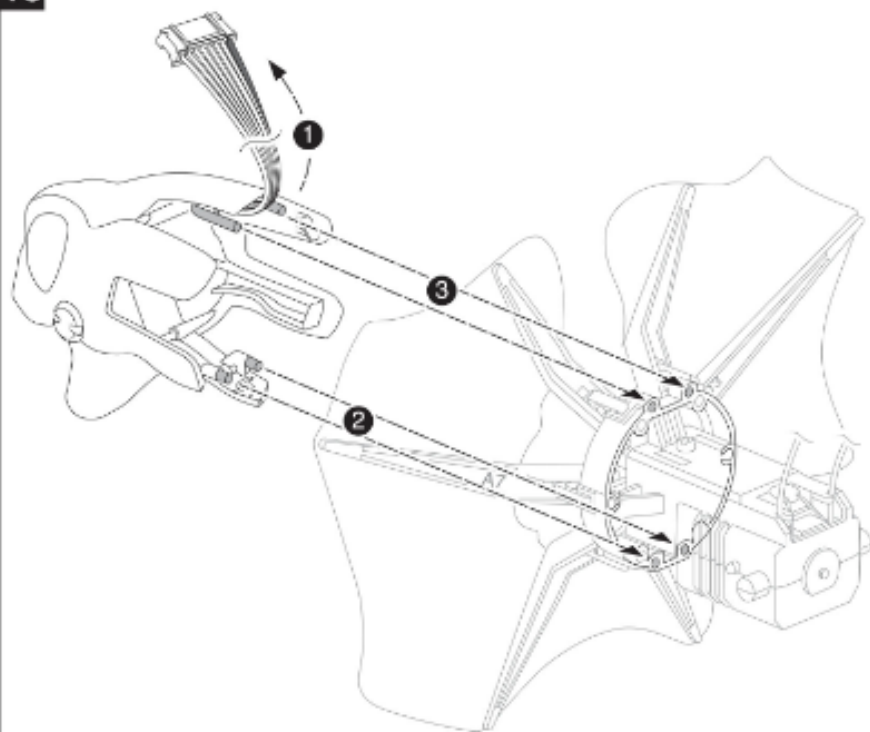




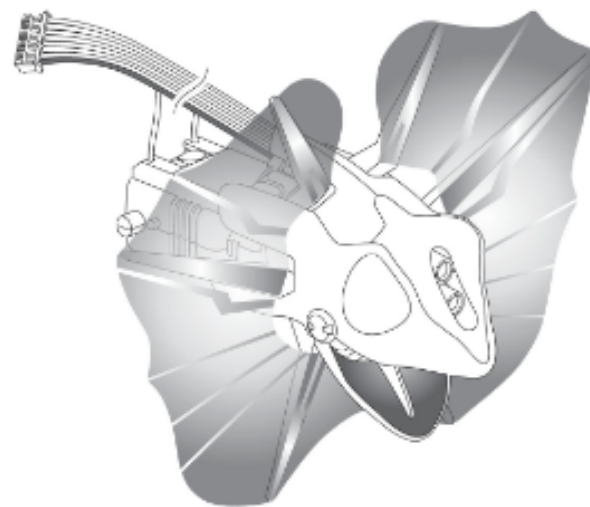
14



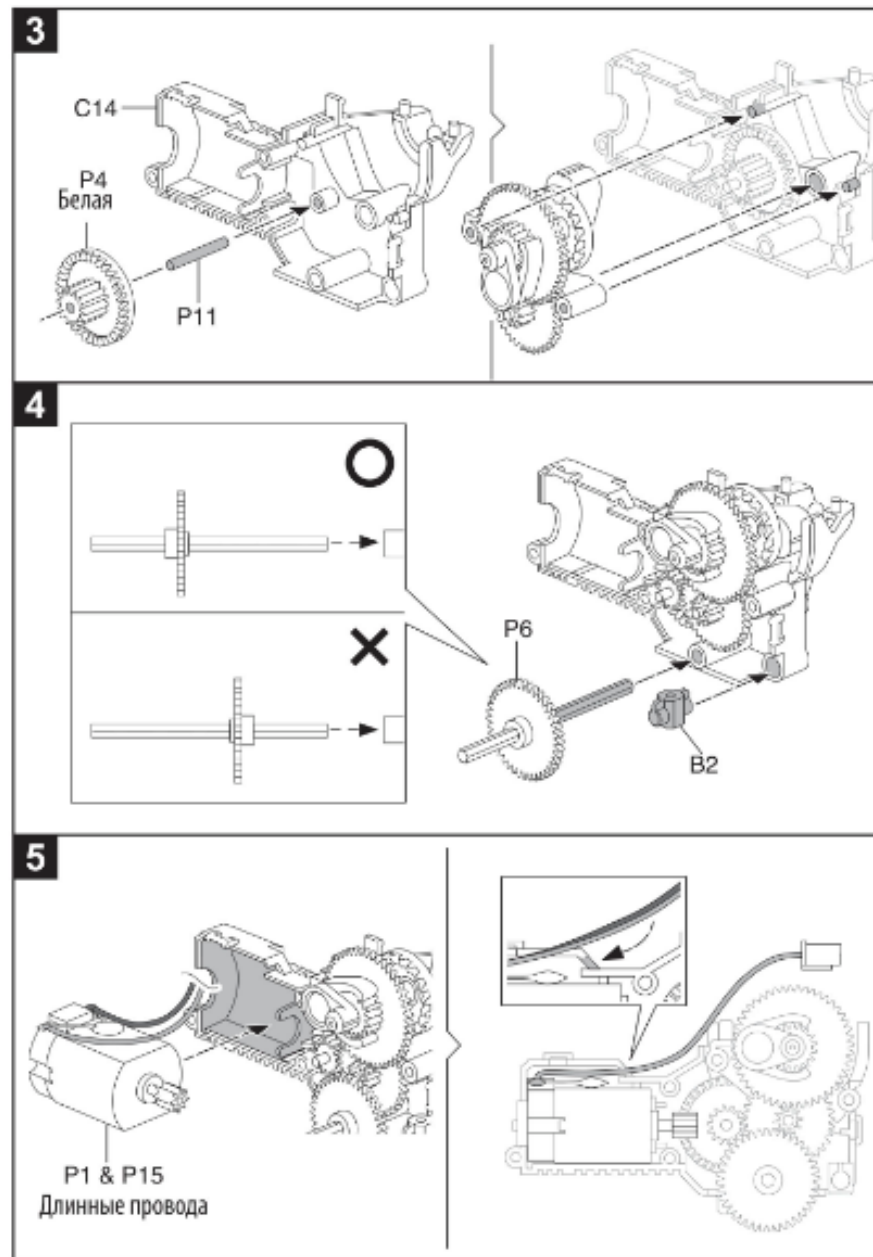
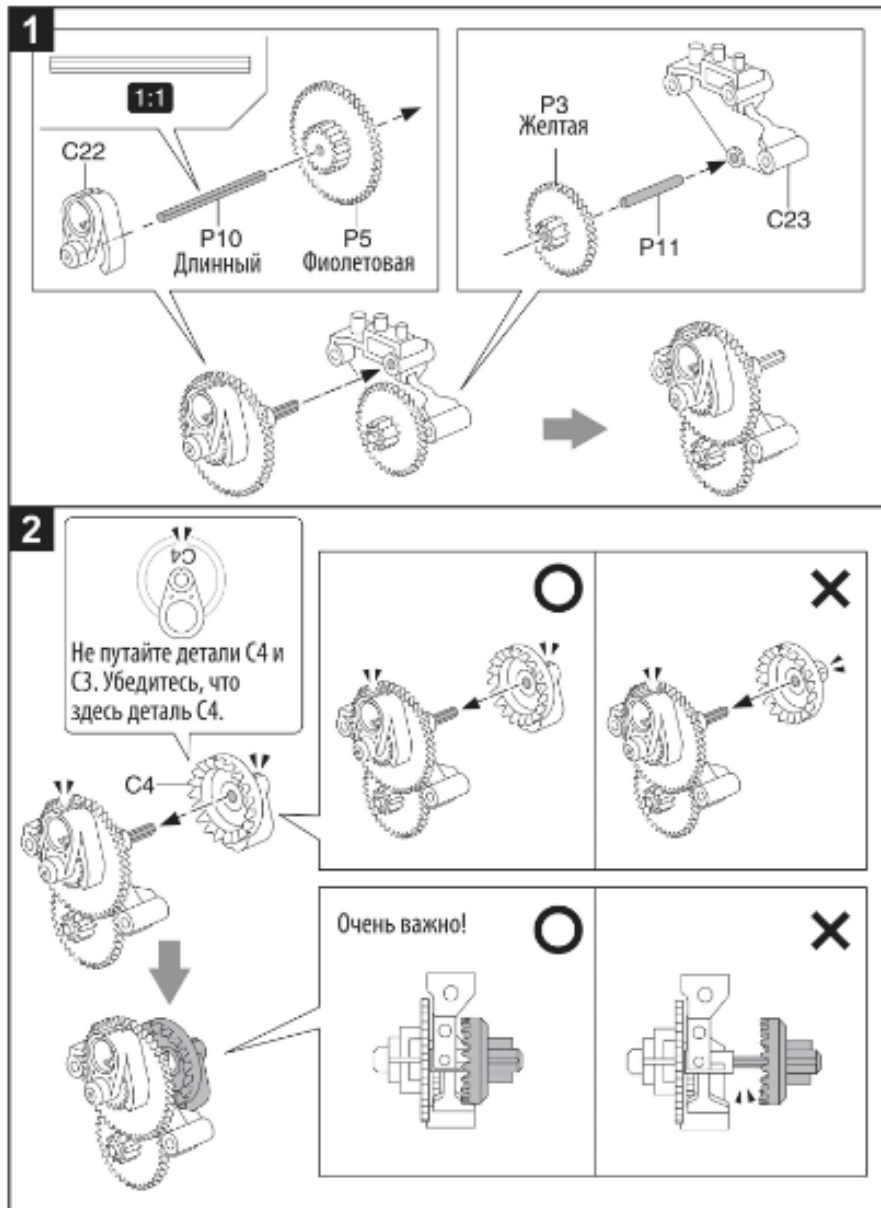
15

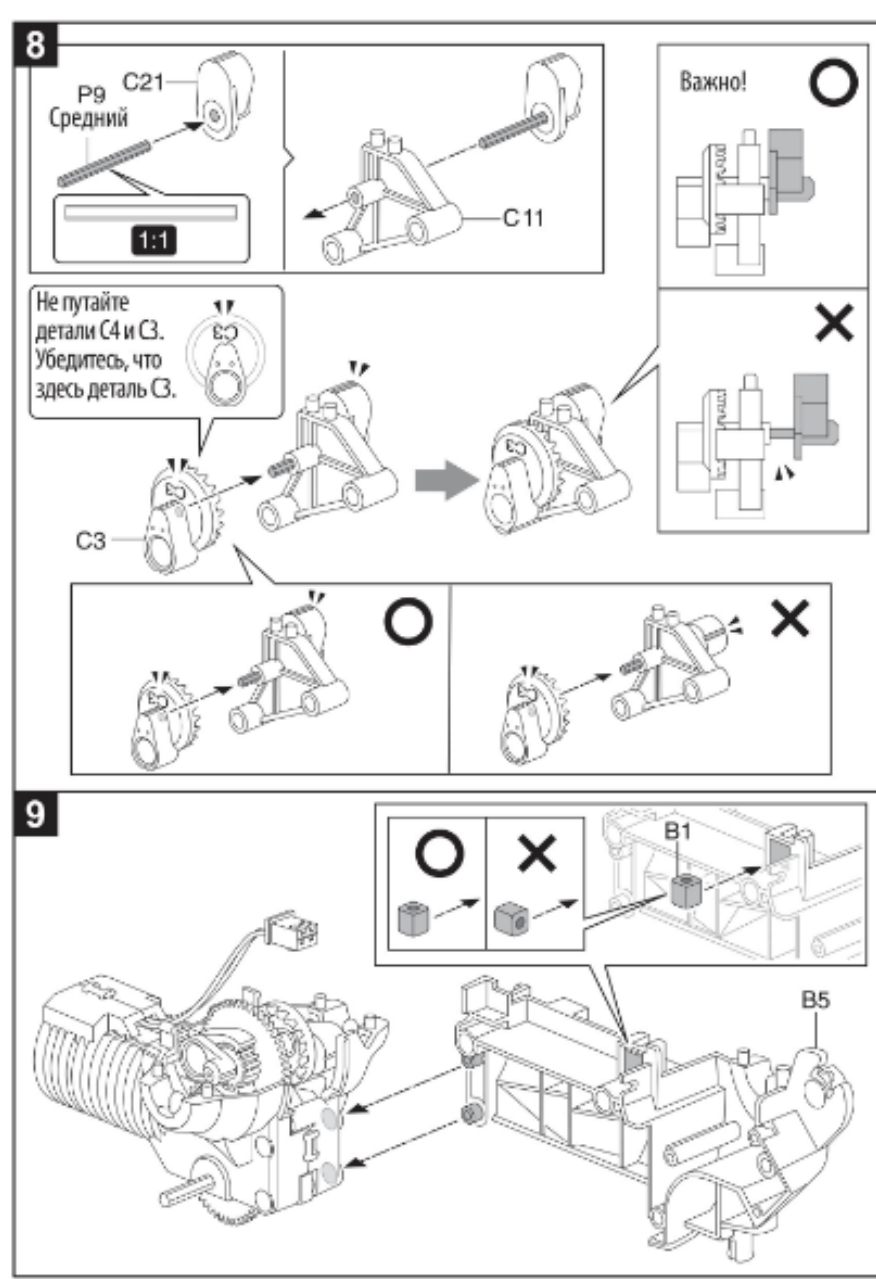
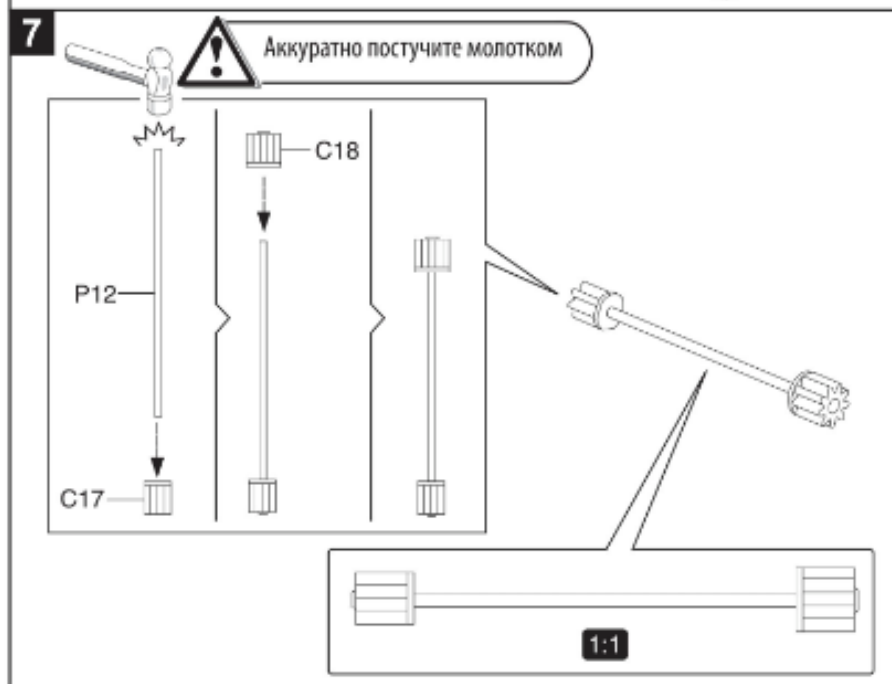
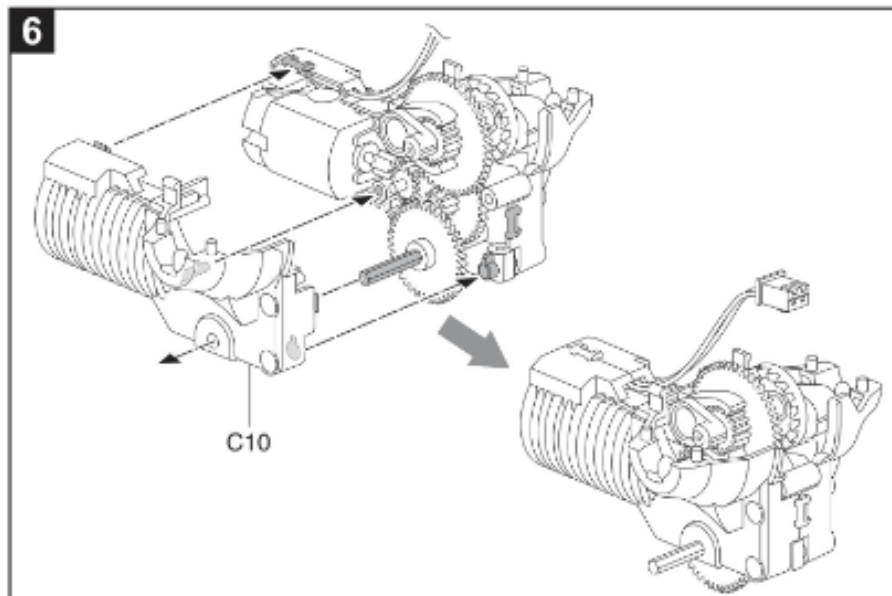


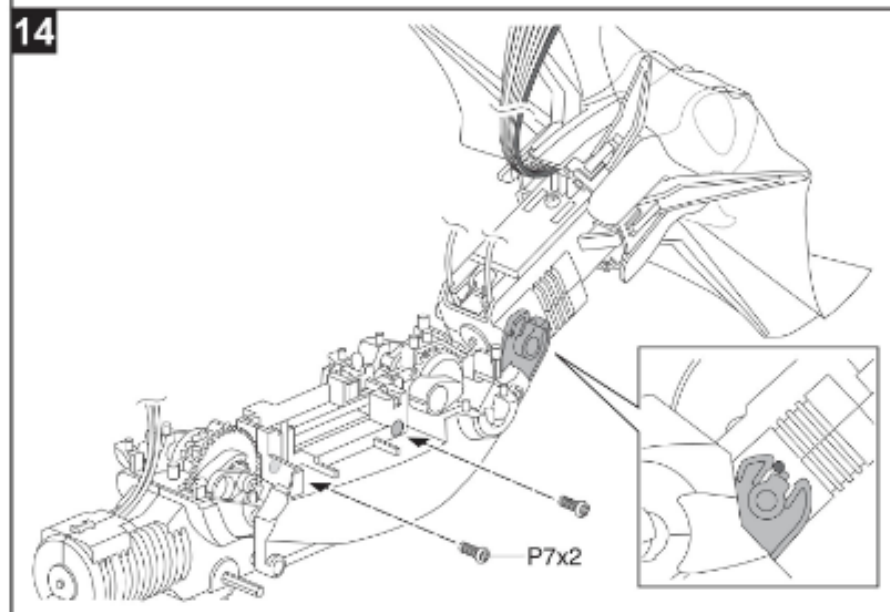
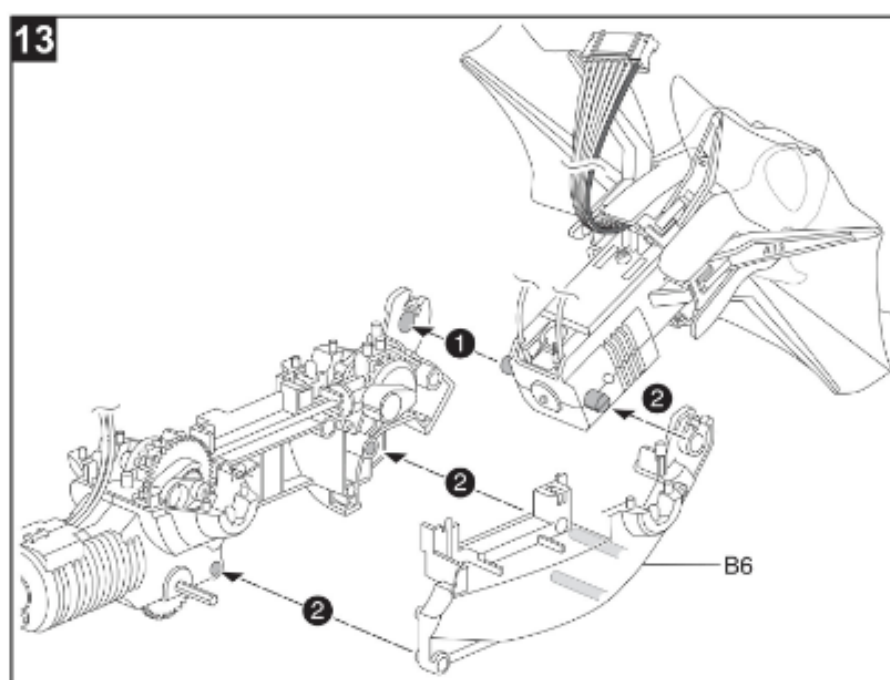
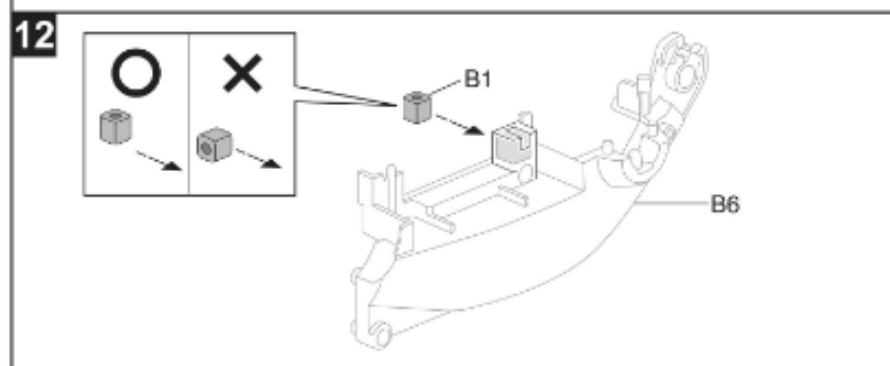
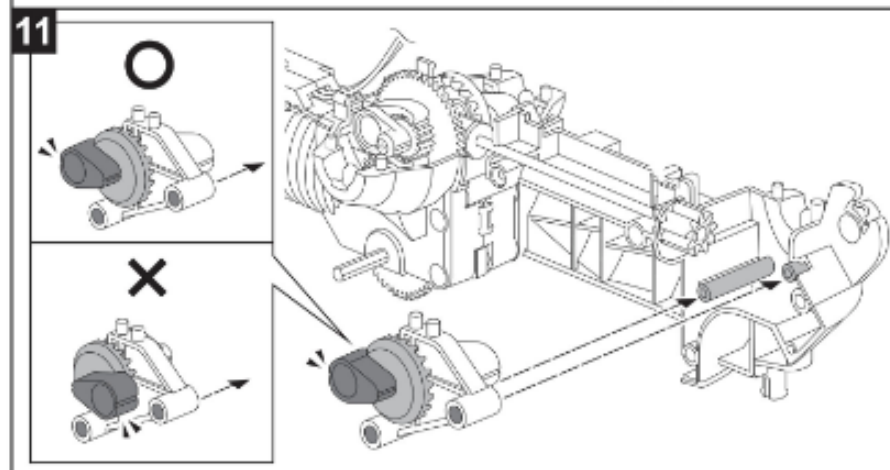
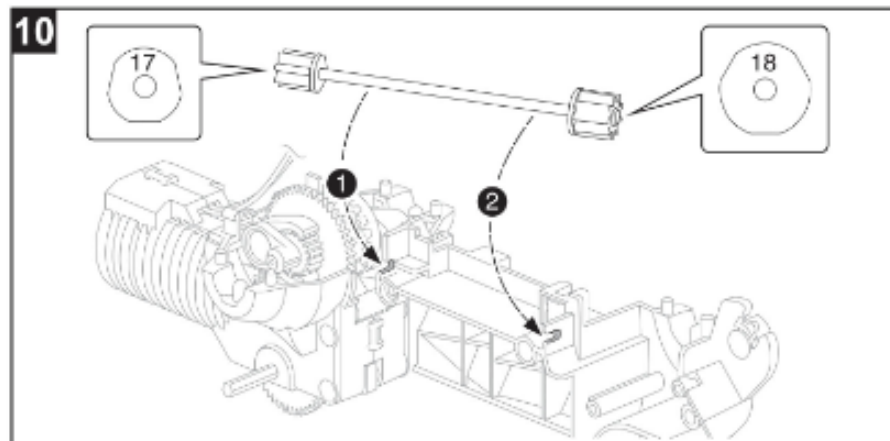
16

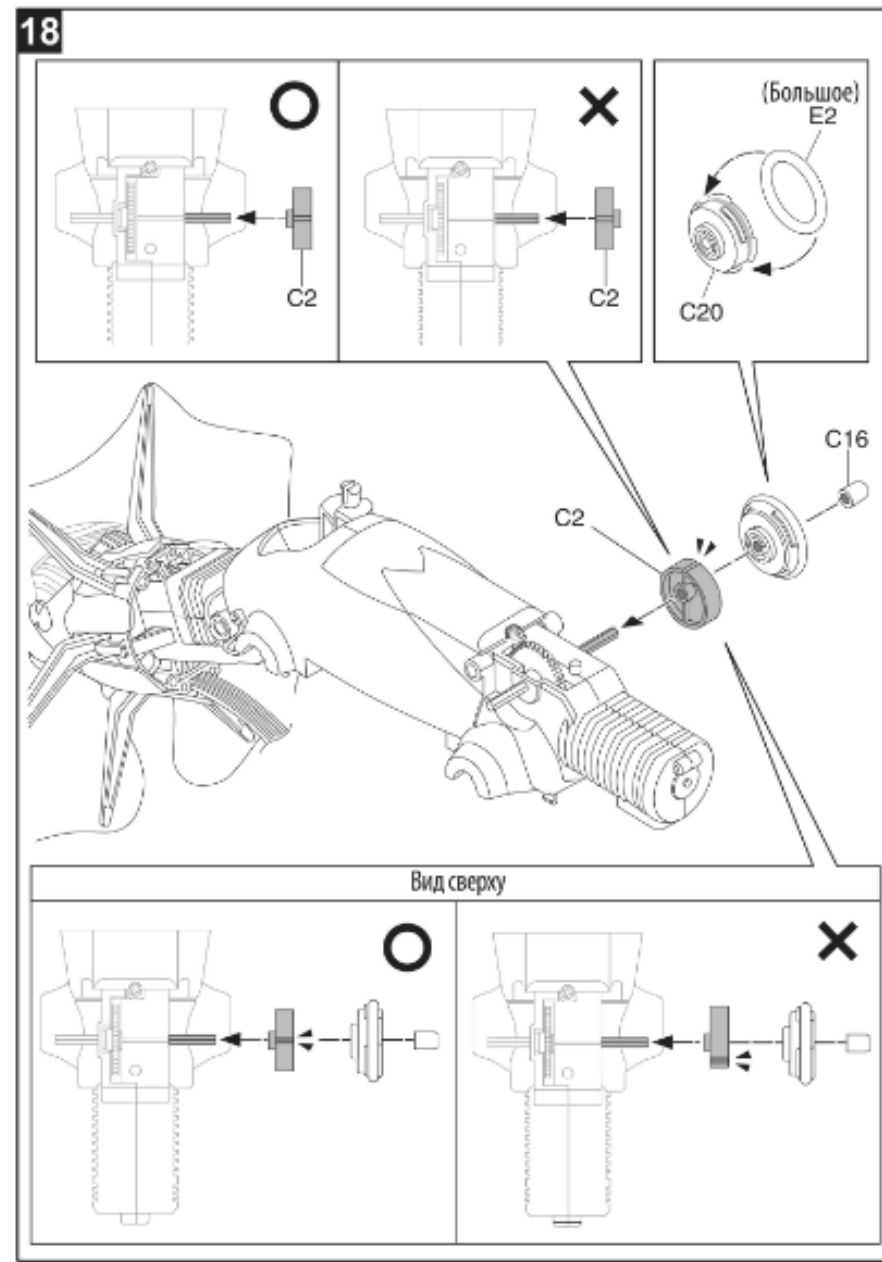
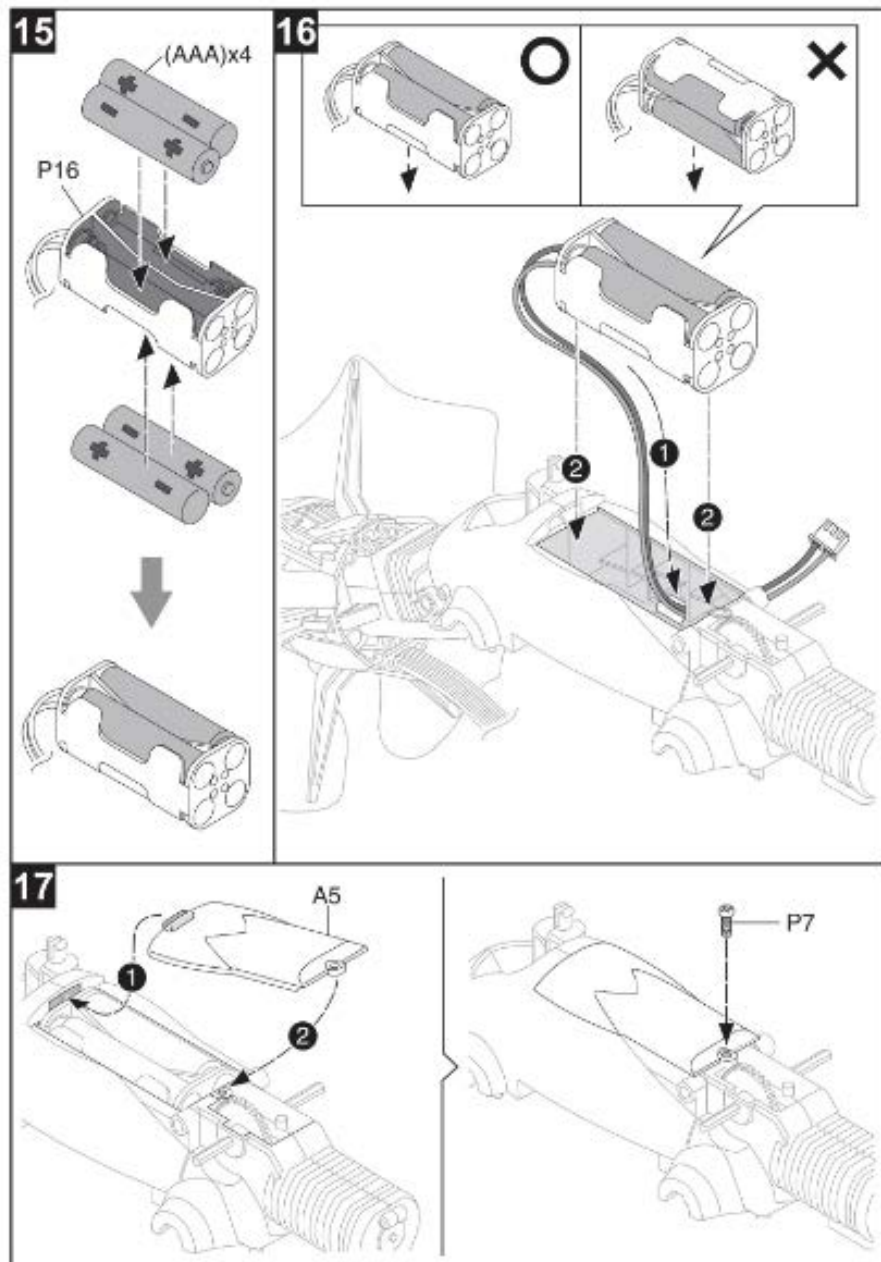


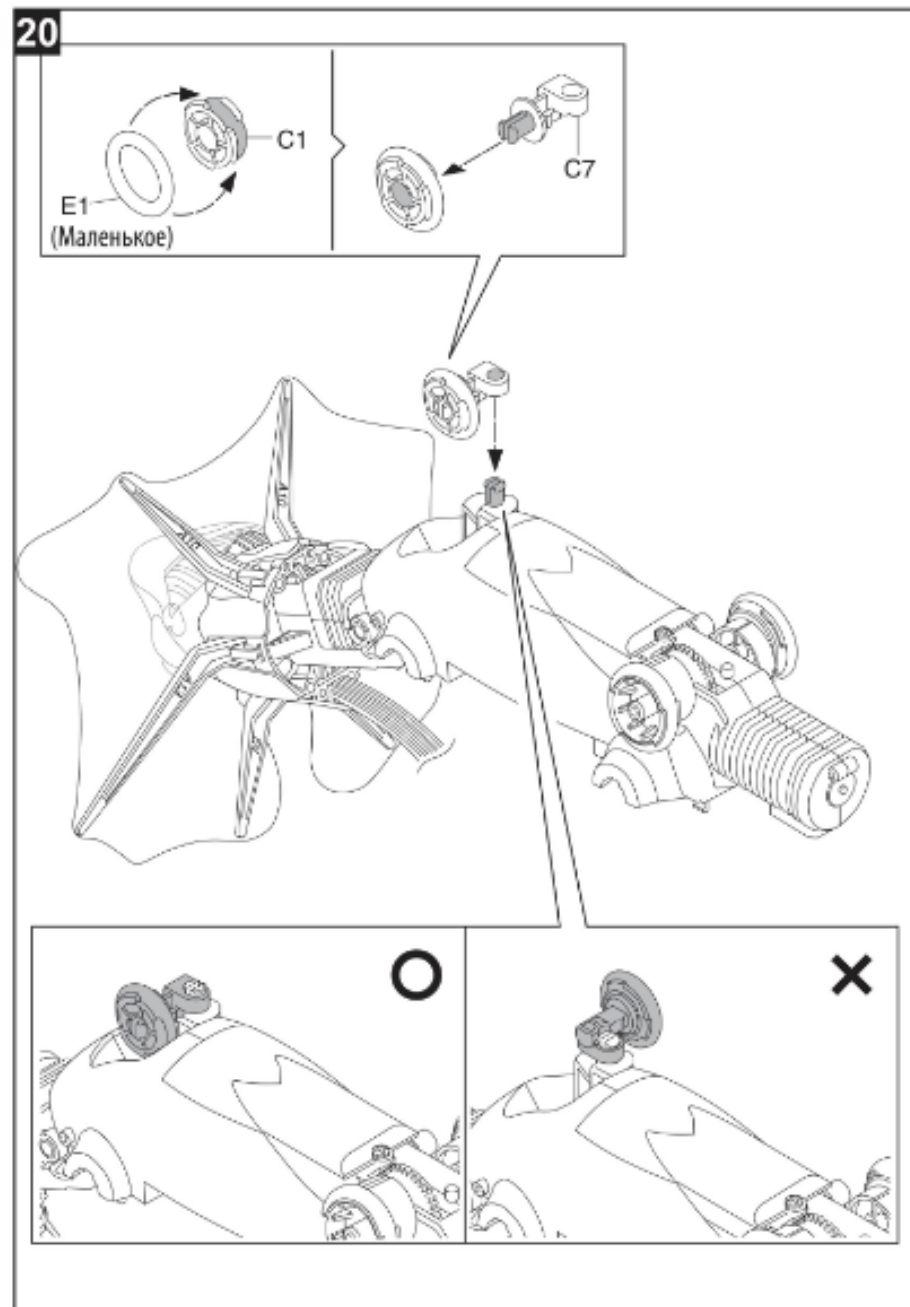
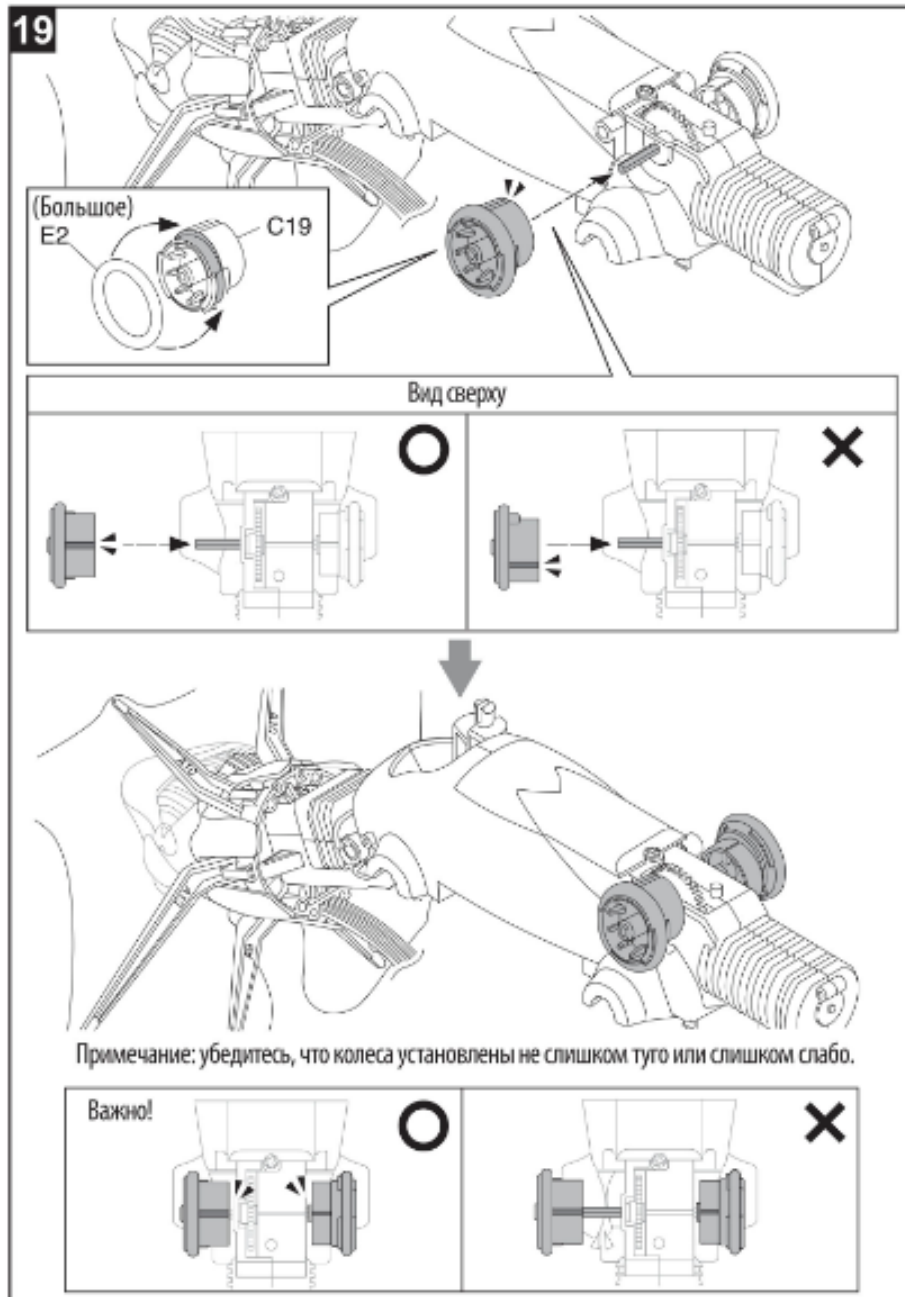
СБОРКА ТЕЛА ЯЩЕРИЦЫ

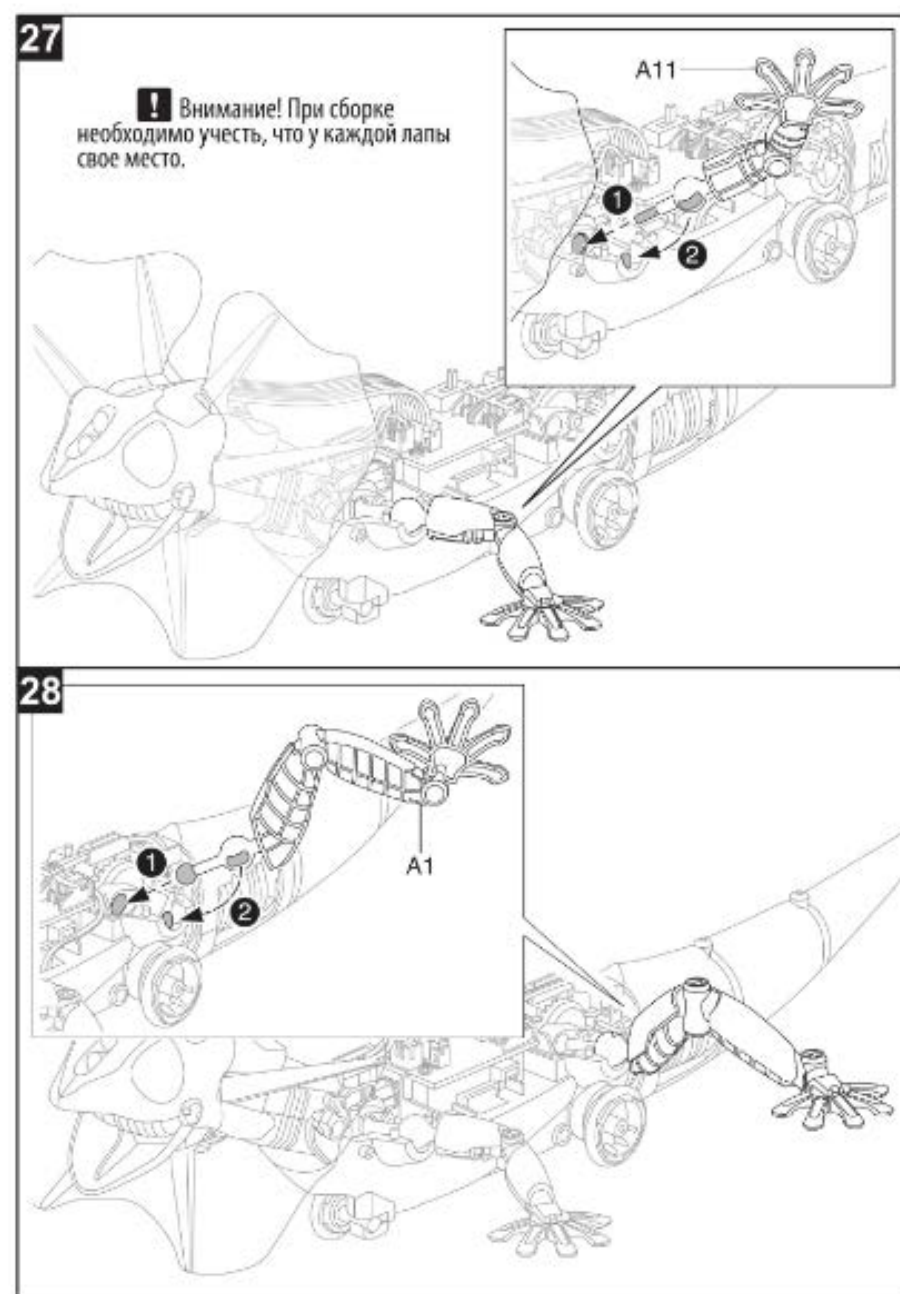
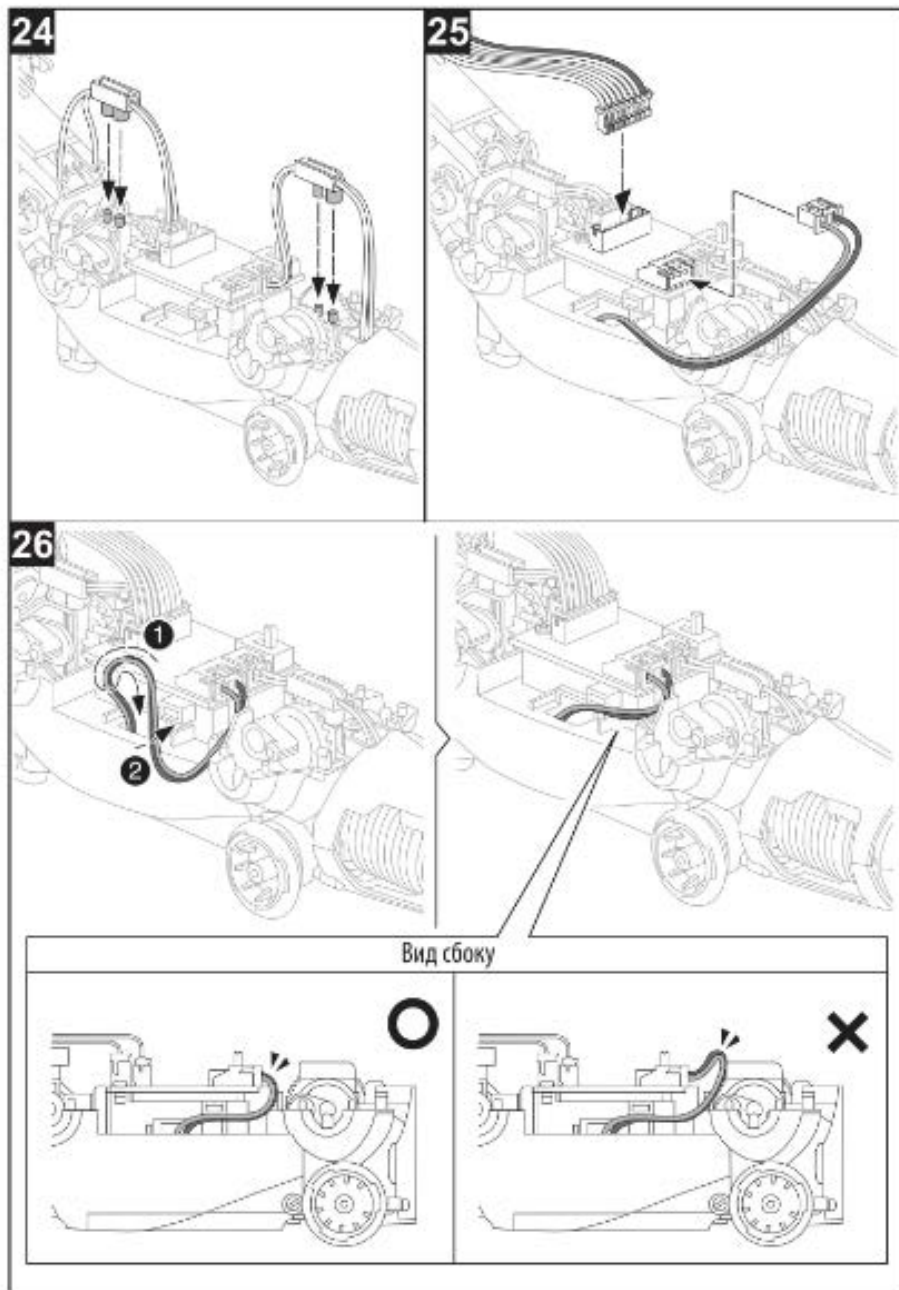


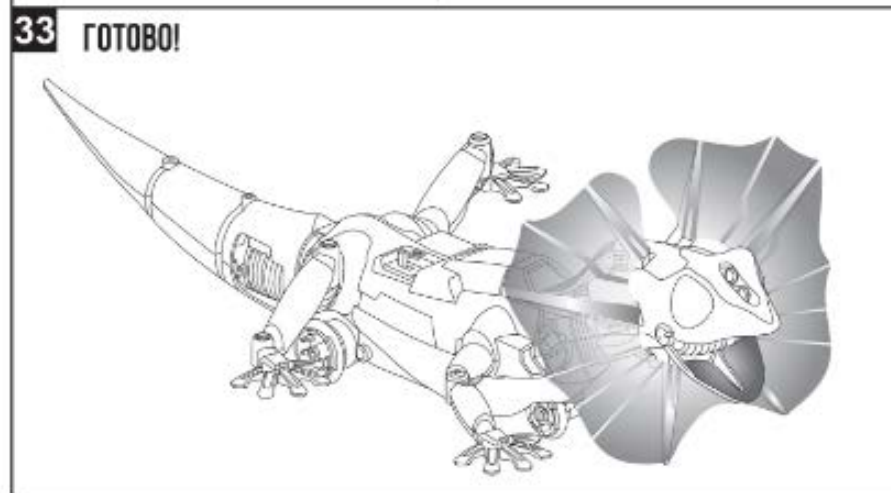
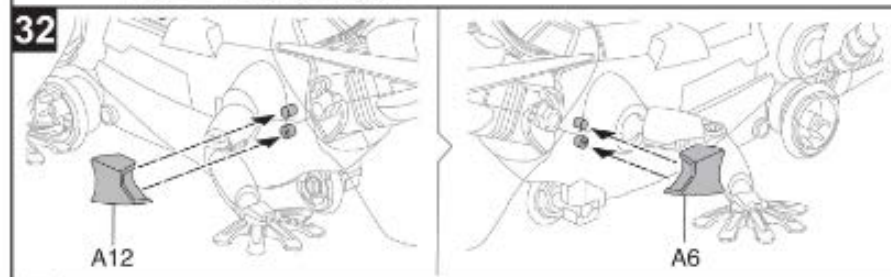
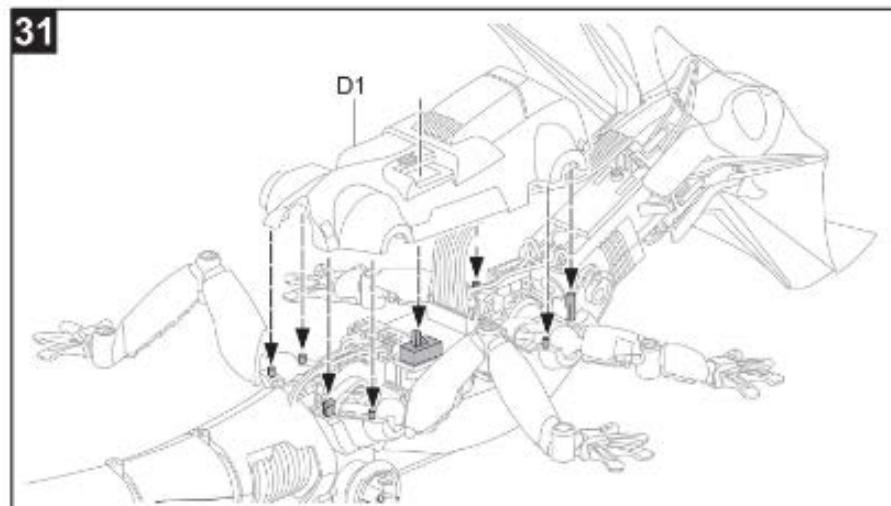
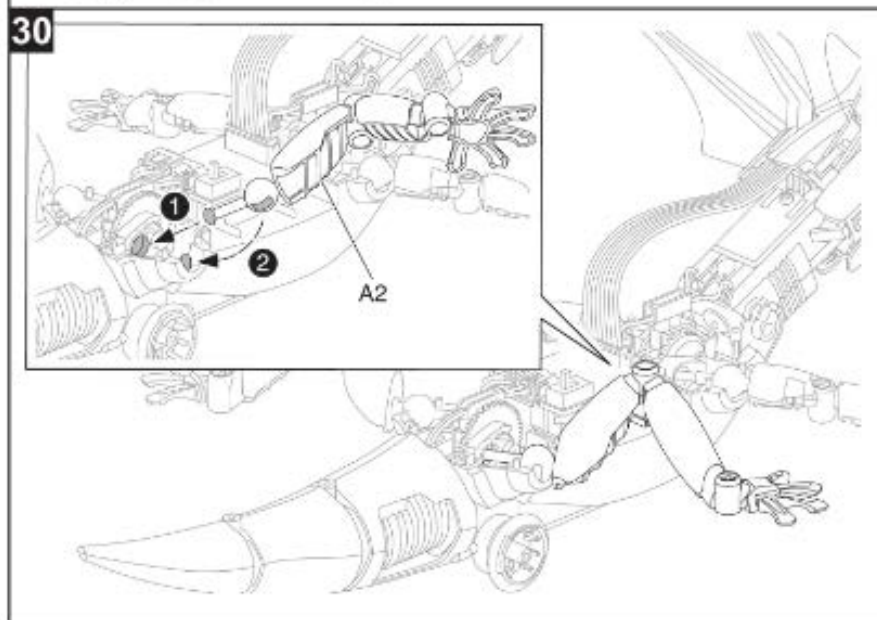
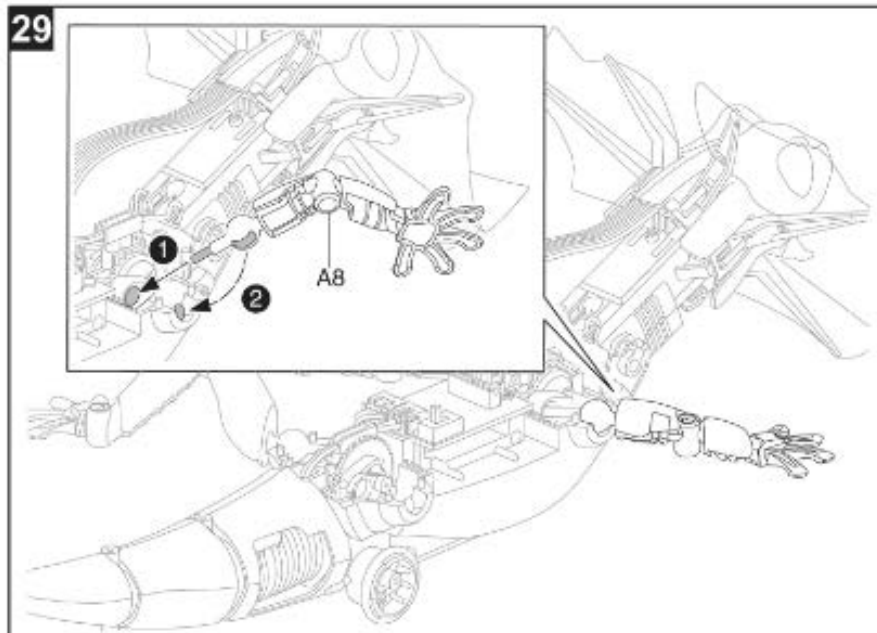




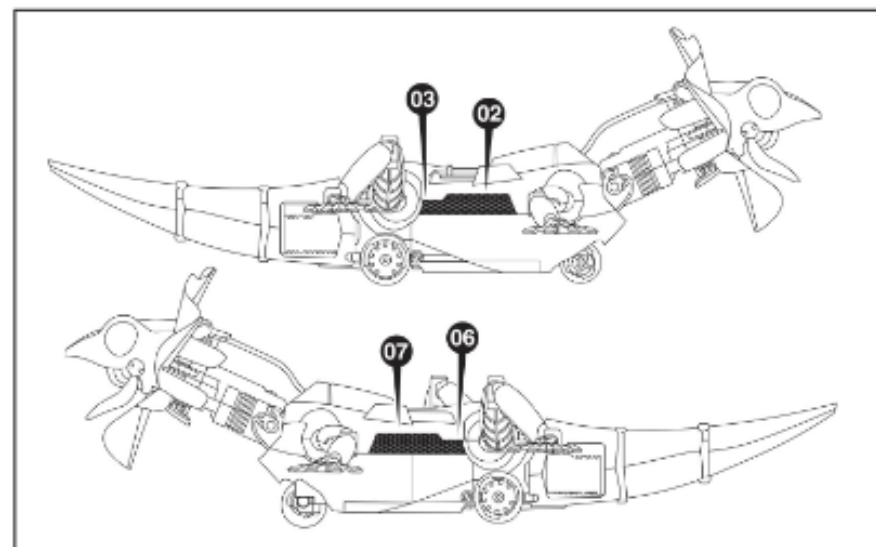
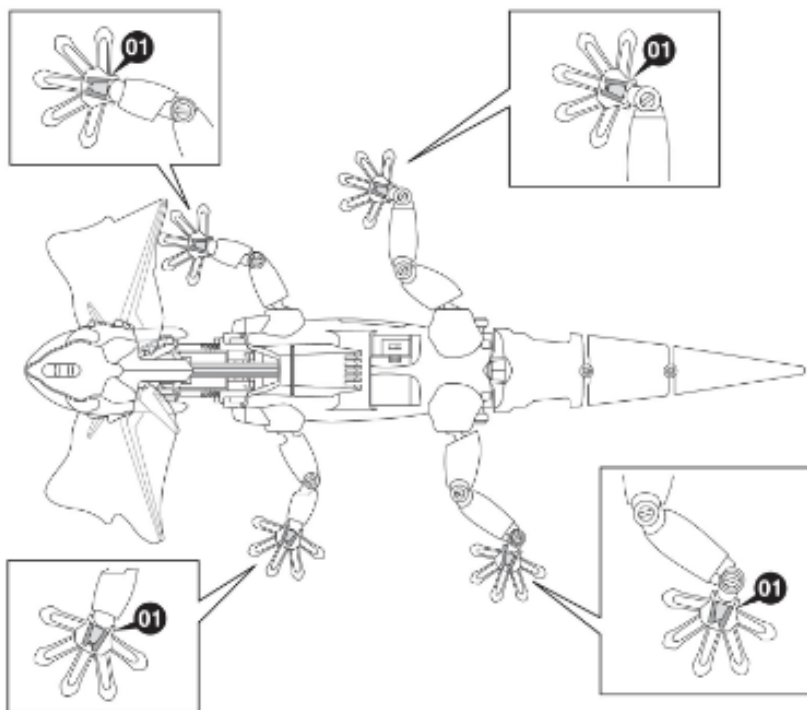
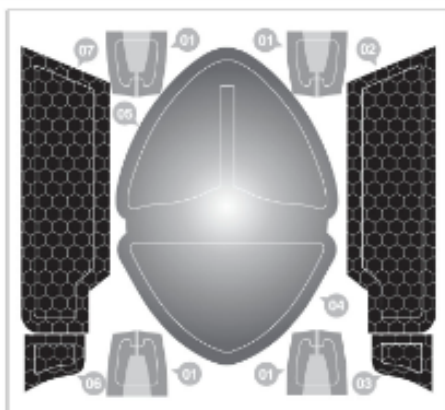








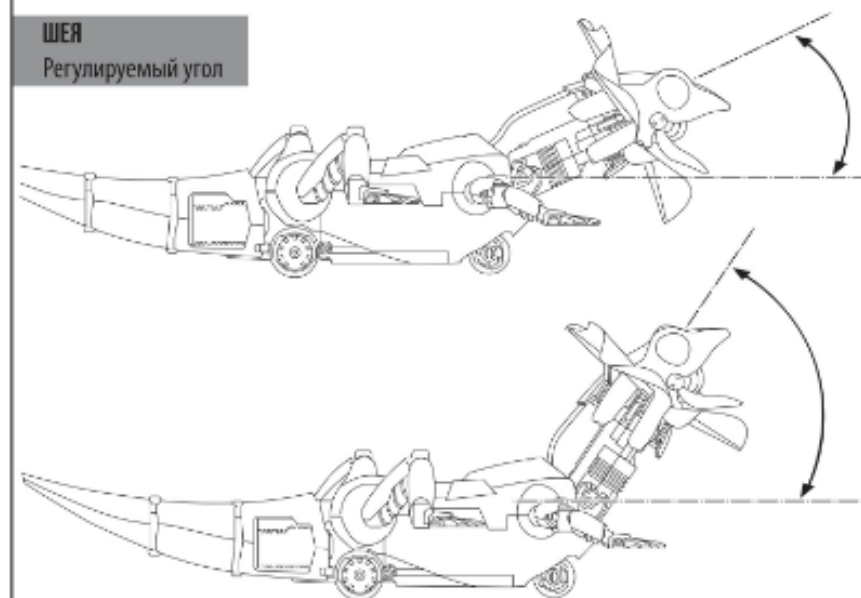
НАКЛЕЙКИ

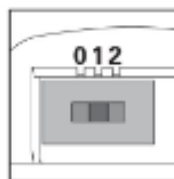


КАК ИГРАТЬ

ШЕЯ

Регулируемый угол

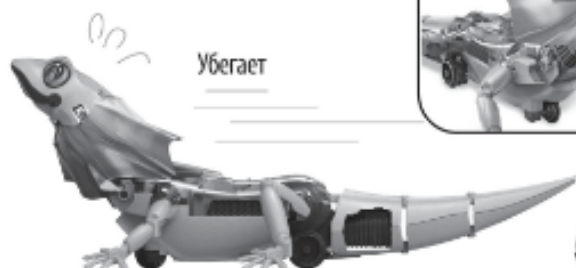
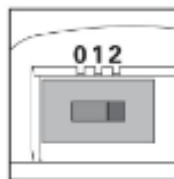


**РЕЖИМ 1:
«ПОБЕГ»** **1**

Атака!



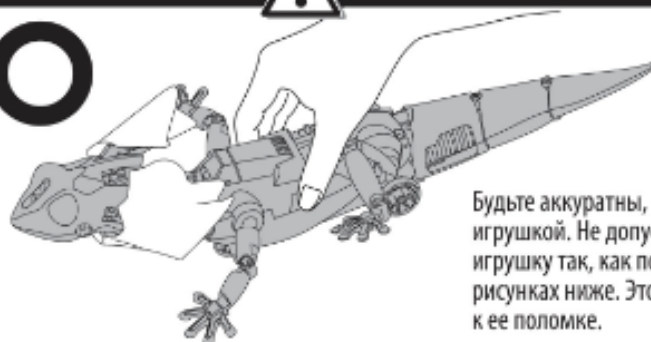
Убегает

**РЕЖИМ 2:
«ПОГЛАДЬ МЕНЯ»** **2**

Погладь меня!



Хочу еще!

**ВНИМАНИЕ**

Будьте аккуратны, когда играете с игрушкой. Не допускается брать игрушку так, как показано на рисунках ниже. Это может привести к ее поломке.

**УСТРАНЕНИЕ НЕИСПРАВНОСТЕЙ**

1. Убедитесь, что все провода правильно соединены (см. стр. 26, 27).
2. Если игрушка не работает, проверьте, правильно ли установлены батареи (см. стр. 21). Также убедитесь, что разъем батарейного отсека и разъем для микросхемы не мешают другим деталям (см. стр. 27).
3. Не играйте под воздействием прямых солнечных лучей или галогенной лампы. Это может плохо отразиться на работе игрушки.
4. Если ящерица плохо бежит:
 - 4.1. Пожалуйста, проверьте передние колеса. Возможно, в них что-то застряло или набилась пыль.
 - 4.2. Вернитесь на стр. 28 и проверьте, не застрял ли мусор или пыль в шарнирах на лапах ящерицы (детали A11/A1/A8/A2).
 - 4.3. Вернитесь на стр. 15 и убедитесь, что детали C4 и C22 установлены плотно.
 - 4.4. Вернитесь на стр. 18 и убедитесь, что детали C3 и C21 установлены плотно.

ВНИМАНИЕ:

- Снятие и замена батареек должны производиться взрослыми или под присмотром взрослых.
- Избегайте короткого замыкания в отсеке для батареек.
- Не используйте вместе разные типы батареек, а также новые и использованные батарейки.
- Не смешивайте щелочные, стандартные (углеродно-цинковые) или перезаряжаемые (никель-кадмиевые) батарейки.



Большой выбор игрушек на www.sima-land.ru

SL - 0052

Не рекомендуется детям до 3 лет.

Сохраняйте упаковку с маркировкой производителя.

Рекомендуется использовать под наблюдением взрослых!

Цвет и состав комплектующих могут отличаться от изображенных на упаковке.

Разработано и изготовлено по заказу ООО «Сима-ленд»

DESIGNED AND MANUFACTURED FOR SIMA-LAND Co., LTD

www.sima-land.ru (на правах рекламы)

