

4. СВИДЕТЕЛЬСТВО О ПРИЕМКЕ.

Надстройка КН-01 соответствует требованиям ГОСТ 16371-93 и признана годной для эксплуатации.

Комплектовщик _____

ОТК _____

Дата _____

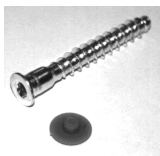
ВНИМАНИЕ!:

Предприятие-изготовитель оставляет за собой право проводить конструктивные изменения, связанные с внедрением новых материалов и технологий, направленных на повышение качества и долговечности изделий.

5. КОМПЛЕКТНОСТЬ ПОСТАВКИ.

№ дет.	Наименование	Размеры	Кол-во
1	Боковая стенка	640 x 196	1
2	Боковая стенка	640 x 196	1
3	Ограничитель	758 x 134	1
4	Полка	758 x 252	1
5	Боковая стенка	476 x 144	1
6	Полка	136 x 142	1
Фурнитура, метизы			
	Наименование	Ед.измер.	Кол-во
А	Винтовая стяжка	шт.	10
Б	Заглушки к винтовой стяжке	шт.	10
В	Ключ для винтовой стяжки	шт.	1
Г	Эксцентрик	шт.	3
Д	Шток эксцентрика	шт.	3
Е	Заглушка для эксцентрика	шт.	3
Ж	Шкант	шт.	5

Винтовая
стяжка (А)
с заглушкой (Б)



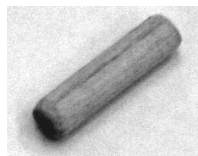
Ключ для
винтовой
стяжки



Эксцентрик (Г)
и шток
эксцентрика (Д)



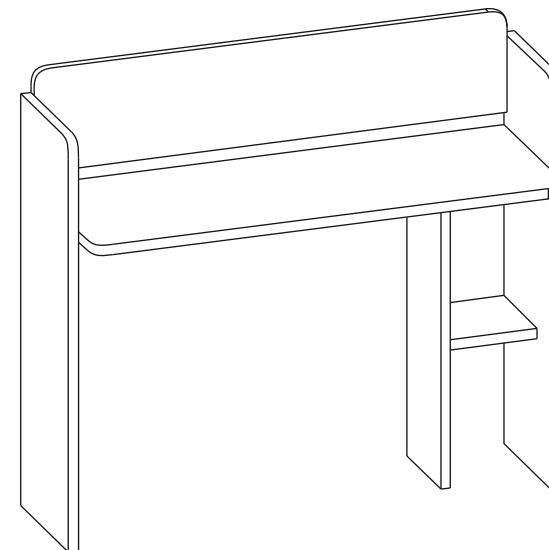
Шкант (Ж)



НАДСТРОЙКА КН-01
(680 x 790 x 252)



ПАСПОРТ



1. ТРАНСПОРТИРОВКА, ХРАНЕНИЕ ЭКСПЛУАТАЦИЯ И УХОД ЗА МЕБЕЛЬЮ.

Изделие допускается транспортировать в упаковке предприятия-изготовителя любым видом транспорта при условии надежной защиты от механических повреждений и влаги (атмосферных осадков и т.д.)

Не допускается воздействие влаги. Изделие должно храниться и эксплуатироваться в сухих и теплых помещениях. Не рекомендуется устанавливать изделие около источников тепла.

Удаление пыли с поверхности изделия следует производить мягкой тканью с использованием специальных составов по уходу за мебелью.

2. ГАРАНТИИ ИЗГОТОВИТЕЛЯ

Предприятие - изготовитель гарантирует соответствие надстройки **КН-01** требованиям **ГОСТ 16371-93** и **ТО-27575562-01-2015** при соблюдении правил транспортировки, хранения и эксплуатации.

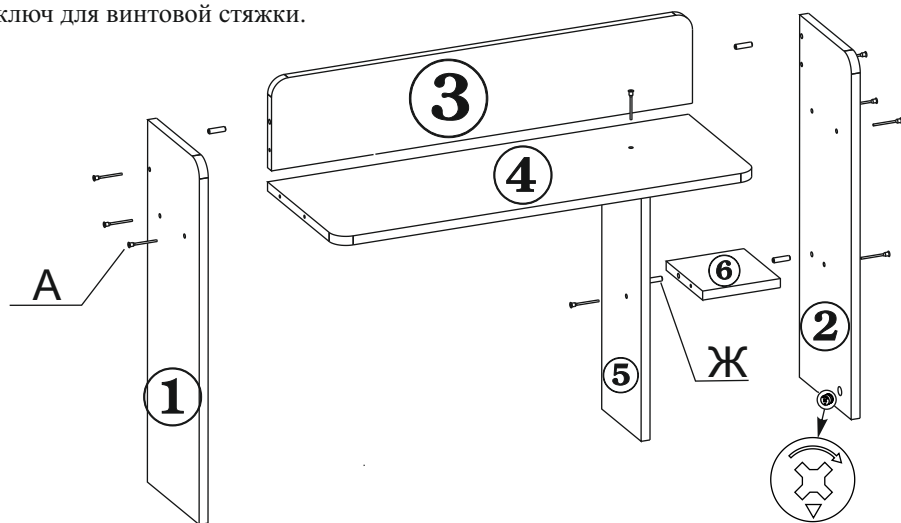
Гарантийный срок эксплуатации 24 месяца с момента приобретения. Срок службы изделия 5 лет.

Предприятие-изготовитель не несет ответственности за недостатки изделия, появившиеся в результате несоблюдения Покупателем правил эксплуатации, сборки, транспортировки и ухода за мебелью.

3. УКАЗАНИЯ ПО СБОРКЕ НАДСТРОЙКИ КН-01

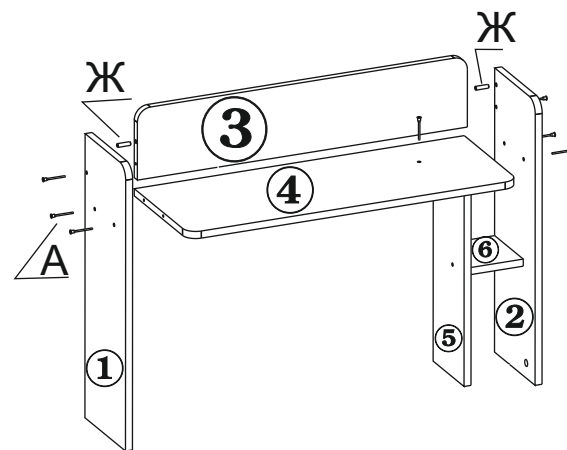
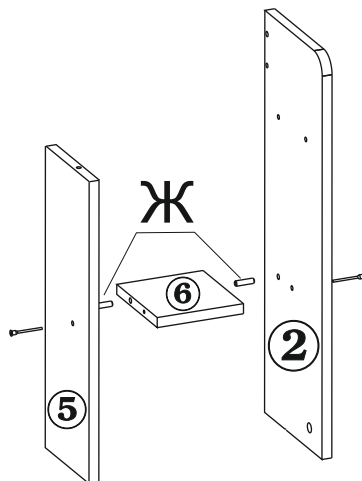
Сборку изделия рекомендуем доверить специалисту. В случае самостоятельной сборки обязательно ознакомьтесь с указаниями по сборке. За повреждения изделия, произошедшие во время сборки, фирма ответственности не несет.

Для сборки изделия необходимы: крестовая отвертка и прилагаемый в комплекте ключ для винтовой стяжки.



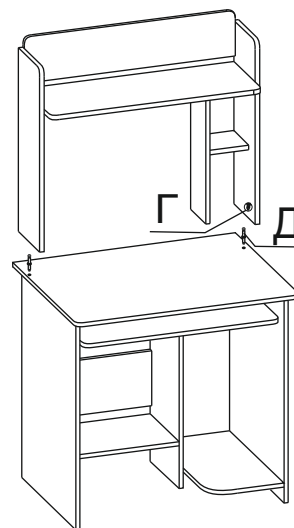
1.1. В отверстия в боковых стенках (дет. № 1,2) вставьте эксцентрики. Стрелка на эксцентрике должна быть направлена вниз.

Соедините полку №6 с боковыми стенками №2 и №5 с помощью шкантов (Ж) и винтовых стяжек (А). Для закручивания винтовой стяжки используется прилагаемый в комплекте шестигранный ключ.



1.2. Соедините ограничитель №3 с боковыми стенками №1,2 с помощью винтовой стяжки (А) и шкантов (Ж). Соедините полку №4 с боковыми стенками №1,2,5 с помощью винтовой стяжки (А). Установите прилагаемые в комплекте заглушки для винтовой стяжки (Б) в шляпки винтовой стяжки.

2. УСТАНОВКА НАДСТРОЙКИ КН-01 НА КОМПЬЮТЕРНОМ СТОЛЕ КСТ-01.



- вынуть заглушки 5мм из отверстий на столешнице стола КСТ-01 (если они были установлены ранее);
- закрутить штоки эксцентриков (Д) с помощью крестовой отвертки в отверстия на столешнице стола КСТ-01 ;
- установить надстройку КН-01 на компьютерный стол КСТ-01 так, чтобы штоки эксцентриков (Е) попали в отверстия на нижних торцах боковых стенок №1;
- повернуть эксцентрики (Г) на боковых стенках №1 надстройки КН-01 с помощью крестовой отвертки по часовой стрелке на 180 град.

Надстройка КН-01 готова к эксплуатации.