

Электрогриль KG 943

Инструкция по эксплуатации



Сочное мясо, нежная рыба, морепродукты или овощи на гриле обеспечат здоровое питание для всей семьи.

Технические характеристики

Модель:	KG 943
Мощность:	1500 Вт
Напряжение:	220-240 В
Частота:	50 Гц
Класс защиты:	I

Уважаемые покупатели!

Благодарим Вас за приобретение товаров торговой марки «Smile». Высокое качество, эргономичный дизайн и удобство в применении делают нашу продукцию особенно привлекательной даже для самых взыскательных клиентов. Мы уверены, что с товарами торговой марки «Smile» Ваша жизнь станет интереснее и ярче!

Перед началом эксплуатации прибора внимательно прочитайте данную инструкцию, в которой содержится важная информация, касающаяся Вашей безопасности, а также даются рекомендации по правильному использованию данного прибора и ухода за ним.

Храните данное руководство по эксплуатации, гарантийный талон, кассовый чек, а так же, по возможности, картонную упаковку вместе с внутренней упаковкой!

Общие указания по технике безопасности

- Внимательно прочитайте инструкцию, прежде чем пользоваться прибором.
- Перед включением убедитесь, что напряжение, указанное на шильдике прибора (220-240В), соответствует напряжению электрической сети.
- Используйте только оригинальную оснастку.
- Всегда выключайте прибор и вынимайте вилку из розетки, если Вы не пользуетесь им, перед сменой пластин, перед чисткой, при обнаружении неисправностей. Не тяните за шнур, беритесь за вилку.
- Никогда не оставляйте прибор без присмотра. Всегда выключайте его, даже если Вы вынуждены прерваться только на короткое время.
- Данный прибор не предназначен для использования людьми (включая детей), у которых есть физические, нервные или психические отклонения или недостаток опыта и знаний, за исключением случаев, когда за такими лицами осуществляется надзор или проводится их инструктирование относительно использования данного прибора лицом, отвечающим за их безопасность.
- Необходимо осуществлять надзор за детьми с целью недопущения их игр с прибором.
- Держите прибор вдали от источников тепла, влаги, острых кромок и т.п.

- Регулярно проверяйте шнур и сам прибор на наличие повреждений. При обнаружении любых неполадок не пользуйтесь прибором.
- Сетевой шнур не должен использоваться в качестве ручки для ношения прибора.
- Не ремонтируйте прибор самостоятельно. Для ремонта прибора и замены неисправного шнура обращайтесь в сервисную мастерскую.
- Никогда не погружайте прибор и шнур в воду или иную жидкость. Не беритесь за прибор мокрыми или влажными руками.
- Прибор предназначен для бытового, а не промышленного использования.
- Перед началом использования убедитесь, что Ваша система электропитания защищена от перепадов напряжения.
- Не пользуйтесь прибором вне помещений.

Специальные указания по технике безопасности

- Используйте прибор только по его прямому назначению, как изложено в данной инструкции. Неправильное обращение с прибором может привести к его поломке, причинить вред пользователю или его имуществу.
- Ставьте прибор только на ровную и сухую поверхность. Не помещайте прибор на горячую поверхность. В противном случае используйте термостойкий коврик для его установки. Не используйте пластмассовую решеточку, которая применяется в раковинах, для установки прибора.
- Используйте прибор в местах с хорошей вентиляцией. Во избежание возгорания ни в коем случае не размещайте прибор рядом с легко воспламеняющимися предметами (например: гардины, дерево и т.д.).
- Во время работы корпус прибора сильно нагревается, не дотрагивайтесь до горячих поверхностей.
- Не перемещайте прибор во время использования и когда он находится в нагретом состоянии. Не обматывайте шнур вокруг прибора.
- Всегда вынимайте вилку из розетки, если Вы больше не пользуетесь прибором, а также, если возникла поломка.
- Никогда не используйте острые предметы для извлечения продуктов из прибора, это может повредить антипригарное покрытие.

- Следите за тем, чтобы Ваши руки были сухими во время выключения прибора или отключения его от сети.
- При взаимодействии с прибором используйте кухонную прихватку, чтобы не обжечься.
- В целях предотвращения короткого замыкания системы не подключайте одновременно несколько приборов с высоким уровнем потребления электроэнергии к одному источнику питания.
- В том случае, если длина кабеля недостаточна, можно использовать удлинитель. Удлинитель сначала подключается к прибору, после чего он подсоединяется к сети.

Внимание!

При работе прибора образуется горячий пар, который может послужить причиной ожогов.

Внимание!

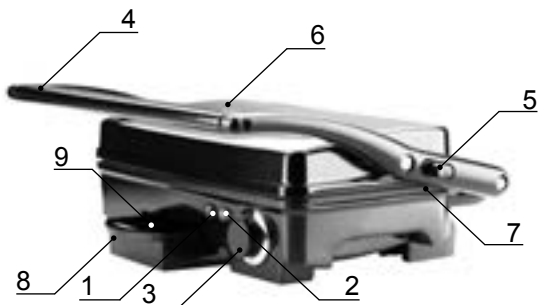
При первом включении прибора возможно кратковременное появление слабого запаха горелого масла – удаляется имеющаяся на нагревательном элементе излишняя смазка.

Внимание!

Так как прибор остывает постепенно, не касайтесь рабочих поверхностей, беритесь только за ручки прибора.

Внимание!

При повреждении рабочей поверхности немедленно отключите прибор от сети, так как это может представлять угрозу поражения электрическим током.



Обзор деталей прибора:

1. Индикатор включения прибора
2. Индикатор нагрева рабочей поверхности
3. Регулятор температуры
4. Ручка прибора
5. Фиксатор положения пластин
6. Верхняя рифленая нагревательная поверхность с антипригарным покрытием
7. Нижняя рифленая нагревательная поверхность с антипригарным покрытием
8. Поддон для сбора жира
9. Отсек поддона для сбора жира

Перед первым использованием

- Удалите все упаковочные материалы с прибора.
- Полностью размотайте сетевой шнур.
- Потяните за ручку вверх и откройте прибор.
- Протрите антипригарное покрытие пластин влажной тканью или губкой, после чего вытрите поверхность пластин насухо.
- Закройте прибор и включите его в сеть.
- При включении прибора в сеть, автоматически загорается индикатор включения прибора (1).
- Для быстрого нагрева прибора, установите регулятор (3) на максимальную температуру, при этом помимо индикатора включения (1), загорится также индикатор нагрева (2).
- После того, как температура пластин прибора достигнет заданного уровня, индикатор нагрева (2) погаснет.
- В процессе работы индикатор нагрева (2) будет периодически включаться и выключаться, что говорит о правильной работе прибора.
- Оставьте прибор включенным на 5-10 минут, затем переведите регулятор температуры (3) в минимальное положение, отключите прибор от сети, дайте ему остыть и осторожно протрите сухой бумажной салфеткой.
- Прибор готов к использованию.

Варианты использования прибора

Данный прибор предназначен для приготовления 2-х порций одновременно и может использоваться в 2-х положениях:

- 1) В закрытом положении - продукты обжариваются с обеих сторон.
- 2) В открытом положении (пластины открыты на 180°), что дает увеличение полезной поверхности для приготовления. В таком положении еда готовится только с одной стороны и ее следует переворачивать по мере готовности продуктов.

Пользование прибором

Приготовление продуктов на гриле

- Поставьте прибор на сухую, гладкую и ровную горизонтальную поверхность.
- Подключите прибор к электросети с напряжением, соответствующим информации на приборе, при этом загорится индикатор включения (1).
- Переведите термостат (3) в минимальное положение на нужную Вам температуру, после чего одновременно загорятся индикаторы работы (1) и нагрева (2).
- Как только индикатор нагрева (2) погаснет, прибор готов к работе.
- Положите заранее подготовленные мясо или продукты, которые хотите приготовить, на нижнюю нагревательную поверхность (7). Время приготовления по некоторым продуктам указано в приведенной ниже таблице с рекомендациями по приготовлению.
- Поместите поддон для сбора жира (8) в специальный отсек (9), находящийся в корпусе прибора.
- В случае, если Вы обжариваете продукты при закрытом положении пластин, следует опустить верхнюю нагревательную пластину (6) по направлению вниз. Верхняя пластина должна быть полностью опущена, чтобы её рифленая поверхность касалась продуктов на нижней нагревательной поверхности.
- В случае, если необходимо открыть пластины на 180°, левой рукой возьмитесь за ручку прибора (4), а правой надавите на фиксатор положения пластин по направлению вверх (5) и осторожно опустите крышку прибора.
- При использовании прибора в открытом положении, необходимо периодически переворачивать продукты для равномерного приготовления.
- После завершения процесса приготовления переведите регулятор температуры (3) на отметку «0», отключите прибор от сети, после чего поднимите верхнюю нагревательную пластину (6) и извлеките готовые продукты с помощью деревянной лопатки.

Приготовление сэндвичей

- Поставьте прибор на сухую, гладкую и ровную горизонтальную поверхность.
- Подключите прибор к электросети с напряжением, соответствующим информации на приборе, при этом загорится индикатор включения (1).
- Установите регулятор температуры (3) на отметку «4» , после чего одновременно загорятся индикаторы работы (1) и нагрева (2).
- Как только индикатор нагрева (2) погаснет, прибор готов к работе.
- Выложите подготовленные сэндвичи на нижнюю нагревательную поверхность (7).
- Поместите поддон для сбора жира (8) в специальный отсек (9), находящийся в корпусе прибора.
- В случае, если Вы обжариваете сэндвичи при закрытом положении пластин, следует опустить верхнюю нагревательную пластину (6) по направлению вниз. Верхняя пластина должна быть полностью опущена, чтобы её рифленая поверхность касалась продуктов на нижней нагревательной поверхности.
- В зависимости от вида хлеба и используемой начинки, время приготовления сэндвичей может варьироваться от 4-х до 6-ти минут.
- В случае, если необходимо открыть пластины на 180°, левой рукой возьмитесь за ручку прибора (4), а правой надавите на фиксатор положения пластин (5) по направлению вверх и осторожно опустите крышку прибора.
- При использовании прибора в открытом положении, необходимо периодически переворачивать продукты для равномерного приготовления.
- После завершения процесса приготовления переведите регулятор температуры (3) в минимальное положение, отключите прибор от сети, после чего поднимите верхнюю нагревательную пластину (6) и извлеките готовые продукты с помощью деревянной лопатки.

Внимание!

При подъеме верхней пластины из положения 180° в вертикальное положение, послышится щелчок, и пластины зафиксируются в положении 90°.

Внимание!

При работе прибора образуется горячий пар, который может послужить причиной ожогов.

Регулятор температуры

- Регулятор температуры позволяет выбрать температуру, необходимую для приготовления разных видов продуктов.
- Положения регулятора данного прибора:

Min – Минимальная температура нагрева пластин (70° C)

2 – оптимальный режим для поджаривания тонких хлебцев (100° C)

4 – оптимальный режим для приготовления сэндвичей или горячих бутербродов (135° C)

6 – оптимальный режим для приготовления, морепродуктов и овощей (160° C)

8 – оптимальный режим для приготовления мяса индейки и курицы (180° C)

Max – оптимальный режим для приготовления стейков из свинины или говядины (200° C)

Рекомендации для жарки мяса

- Чтобы достичь наилучших результатов при жарке мяса на гриле, используйте достаточно толстые куски мяса, чтобы верхняя и нижняя нагревательные пластины не могли касаться друг друга, когда гриль закрыт.
- Чтобы мясо стало мягче, его замачивают на несколько часов или на ночь в маринаде с вином или уксусом.

- Не рекомендуется солить мясо перед приготовлением, так как подсолненное мясо становится более жестким.
- Прежде, чем поместить предварительно замаринованное мясо на гриль, необходимо слить лишний маринад и промокнуть мясо салфеткой.
- Во время приготовления не прокалывайте мясо вилкой и не режьте его, так как это сделает мясо жестким и сухим.
- Для снятия целых, готовых кусочков рыбы с гриля, используйте плоскую термостойкую пластиковую лопатку.

Рекомендации по приготовлению

Продукт и тип		Время приготовления
Свинина, говядина		13-15 мин.
Курица, индейка		10-13 мин.
Сосиски	тонкие	5-6 мин.
	толстые	6-7 мин.
Сэндвичи		4-6 мин. или до золотистой корочки
Нарезанные овощи толщиной в 1 см баклажаны, цуккини, лук, помидоры, перец		5-7 мин. или по вкусу до готовности
Морепродукты		8-10 мин

Чистка и уход

- Перед чисткой переведите регулятор температуры (3) в минимальное положение и отключите прибор от сети, вынув вилку из розетки.
- Если пластины прибора будут немного теплыми, чистка прибора производится гораздо легче.
- После каждого использования всегда чистите гриль, чтобы на нем не оставалось засохшей пищи.

- Протрите нагревательные пластины сухой мягкой тканью, удаляя остатки пищи.
- Для удаления засохших остатков пищи смочите их небольшим количеством теплой воды, смешанной с щадящим, моющим средством, затем уберите остатки мягкой, не абразивной губкой или влажной салфеткой.

Чистка поддона для сбора жира (8)

- После каждого использования обязательно сливайте из поддона скопившийся жир и мойте его в теплой, мыльной воде.
- Избегайте использования губок с грубой поверхностью или абразивных моющих средств, так как они могут повредить поверхность.
- Затем ополосните поддон, вытрите насухо чистой, мягкой тканью и уберите на хранение.

Хранение

- Отключите прибор от электросети, вынув вилку из розетки.
- Произведите чистку прибора и поддона для сбора жира.
- Передвиньте фиксатор расстояния между пластинами (5) в сторону ручки прибора так, чтобы верхняя и нижняя нагревательные пластины были соединены вместе.
- Уберите шнур в отсек для хранения шнура, находящийся под прибором.
- Храните прибор и принадлежности в сухом, прохладном месте, недоступном для детей.

Гарантийные обязательства

Гарантийный срок на территории Российской Федерации 1 год.

В случае возникновения претензий по гарантии, предъявите изделие в полной комплектации, с оригинальной упаковкой и кассовым чеком в аккредитованный сервисный центр. Без кассового чека невозможен бесплатный ремонт или замена изделия.

Дефекты принадлежностей не служат причиной для автоматической замены всего изделия.

Дефекты изнашиваемых принадлежностей или трущихся деталей, а также чистка, техобслуживание или замена трущихся деталей не попадают под гарантию.

Гарантия теряется при вскрытии изделия посторонними лицами.

Срок службы товара 2 года при соблюдении условий эксплуатации.

Ремонт по истечении срока гарантии

После окончания срока гарантии ремонт изделий производится за плату аккредитованными сервисными центрами.

Прибор прошёл все необходимые испытания на соответствие и безопасность, определёнными директивами СЕ и стандартами ГОСТ-Р, и соответствует современным техническим стандартам безопасности.

Фирма оставляет за собой право вносить технические изменения в конструкцию.



Рецепты

Сэндвичи на гриле с сыром и яблоками

Ингредиенты:

Хлеб цельнозерновой - 8 кусков

Сыр чеддер - 240 г

Зеленые яблоки - 1 штука

Оливковое масло - по вкусу

Способ приготовления:

1. Подключите прибор к электросети с напряжением, соответствующим информации на приборе, при этом загорится индикатор включения (1).
2. Переведите термостат (3) из положения «0» на отметку «4», после чего одновременно загорятся индикаторы работы (1) и нагрева (2).
3. Как только индикатор нагрева (2) погаснет, прибор готов к работе.
4. Порежьте сыр на 8 тонких кусков. Тонко порежьте яблоко.
5. На рабочую поверхность выложите 4 куска хлеба, на каждый положите по куску сыра, затем слой яблок, затем слой сыра и накройте все оставшимся хлебом. Сбрызните с обеих сторон оливковым маслом и выложите на гриль.
6. Жарьте примерно 5 минут, перевернув 1 раз, пока сэндвичи не подрумянятся и сыр не расплавится. Переложите на доску и разрежьте пополам.

Рибай-стейк на гриле с перечным соусом

Ингредиенты:

Говяжий стейк – 2 куска

Сливки - 100 мл

Растительное масло - 20 г

Репчатый лук – 1 шт

Сливочное масло - 10 г

Чеснок – 2 зубчика

Перец черный свежемолотый – по вкусу

Перец красный молотый – по вкусу

Соль – по вкусу

Розмарин – по вкусу

Петрушка – 5 г

Способ приготовления:

1. Подключите прибор к электросети с напряжением, соответствующим информации на приборе, при этом загорится индикатор включения (1).
2. Переверните термостат (3) из положения «0» на максимальную отметку, после чего одновременно загорятся индикаторы работы (1) и нагрева (2).
3. Как только индикатор нагрева (2) погаснет, прибор готов к работе.
4. Стейки из мраморной говядины приправьте солью, черным молотым перцем, смажьте с двух сторон заправкой из растительного масла, смешанного с чесноком и розмарином, и жарьте на гриле до готовности. При подаче смажьте с двух сторон топленым сливочным маслом.
5. Подавайте с перечным соусом. Для этого в растительном масле обжарьте репчатый лук с дробленным черным перцем, добавьте жирные сливки, соль, красный перец, слегка выпарите и измельчите блендером до однородной массы. Украсьте веточкой петрушки.

Осьминог в красном вине на гриле

Ингредиенты:

- Осьминог - 2 кг
- Вино красное сухое - 375 мл
- Соус чили сладкий - 125 мл
- Уксус бальзамический - 3 столовые ложки
- Листья базилика - 50 г
- Соевый соус - 2 столовые ложки

Способ приготовления:

1. Используя острый нож, очистите осьминога от внутренностей. Тщательно очистите голову. Промойте осьминога под холодной проточной водой.
2. Положите осьминога в кастрюлю, налейте вино и бальзамический уксус. Доведите до кипения, уменьшите огонь и варите 15 минут до мягкости. Слейте и переложите в миску. Добавьте соевый соус и соус чили.
3. Подключите прибор к электросети с напряжением,

соответствующим информации на приборе, при этом загорится индикатор включения (1).

4. Переведите термостат (3) из положения «0» на отметку «6», после чего одновременно загорятся индикаторы работы (1) и нагрева (2).
5. Как только индикатор нагрева (2) погаснет, прибор готов к работе.
6. Жарьте осьминога, пока он слегка не подрумянится. Подавайте, выложив на листья базилика.

Овощи на гриле с соусом из мяты и феты

Ингредиенты:

- Цукини - 4 штуки
- Корень фенхеля - 1 штука
- Фасоль зеленая стручковая - 150 г
- Оливковое масло - 130 мл
- Зеленый лук - 12 стеблей
- Сыр фета - 100 г
- Листья мяты - 80 г
- Сок лимонный - 1 столовая ложка

Способ приготовления:

1. Очистите корень фенхеля и порежьте на четвертинки вдоль. Вырежьте среднюю часть и порежьте на длинные полоски. Порежьте зеленый лук, оставив зеленую часть длиной 7 см, с белой части снимите старый слой. Порежьте цукини на четвертинки вдоль. Выложите овощи в миску, сбрызните маслом и хорошо перемешайте.
2. Подключите прибор к электросети с напряжением, соответствующим информации на приборе, при этом загорится индикатор включения (1).
3. Переведите термостат (3) из положения «0» на отметку «6», после чего одновременно загорятся индикаторы работы (1) и нагрева (2).
4. Как только индикатор нагрева (2) погаснет, прибор готов к работе.
5. Жарьте овощи до мягкости, переворачивая. Фасоль и лук жарьте 5-7 минут, а фенхель и цукини 10 минут. Переложите на блюдо и оставьте остывать.

6. Тем временем, сделайте соус. В блендер положите мяту, сыр фета, налейте лимонный сок и взбивайте до однородного состояния. Продолжая взбивать, не спеша влейте масло. Посыпьте специями.
7. Подавайте овощи теплыми, выложив соус рядом или полив им овощи.

Лосось на гриле со сливочно-лаймовым соусом

Ингредиенты:

- Филе лосося – 4 средних куска
- Оливковое масло - 1 столовая ложка
- Цедра лайма - 1,5 чайные ложки
- Соль - по вкусу
- Перец черный свежемолотый - по вкусу
- Сливки – 250 мл.
- Чеснок – 1 зубчик

Способ приготовления:

1. Натрите рыбное филе солью и перцем и слегка сбрызните оливковым маслом.
2. Подключите прибор к электросети с напряжением, соответствующим информации на приборе, при этом загорится индикатор включения (1).
3. Переведите термостат (3) из положения «0» на отметку «6», после чего одновременно загорятся индикаторы работы (1) и нагрева (2).
4. Как только индикатор нагрева (2) погаснет, прибор готов к работе.
5. Филе выложите на разогретый гриль и жарьте примерно 4-8 минут с каждой стороны до готовности.
6. Переложите на тарелки и посыпьте цедрой лайма. Сверху выложите столовую ложку сливочно - лаймового соуса.
7. Для соуса: в блендере смешайте измельченный чеснок, сок лайма, соль и перец до однородной массы. Продолжая взбивать, добавьте оливковое масло и взбивайте еще 30 секунд. Переложите в миску.

KG 943 Электргрилі

Пайдалану жөніндегі нұсқаулық



Грильдегі балғын ет, жұмсақ балық, теңіз өнімдері немесе көкөністер бүкіл отбасыңыздың пайдалы ас ішулерін қамтамасыз етеді.

Техникалық сипаттамалары

Үлгісі:	KG 943
Қуаты:	1500 Вт
Кернеуі:	220-240 В
Жиілігі:	50 Гц
Сыныбы:	I

Құрметті сатып алушылар!

«Smile» Сауда таңбалы тауарды алғаныңыз үшін Сізге алғысымызды білдіреміз. Біздің өнім жоғары сапасы, эргономикалық дизайны және пайдалануға ыңғайлылығы арқылы талғамы аса жоғары тұтынушылар үшін де аса тартымды болып табылады. «Smile» компаниясының тауарларының көмегімен Сіздің өміріңіз бұдан да қызығырақ әрі жарқынырақ болатынына сеніміміз мол!

Құралды пайдаланбас бұрын Сіздің қауіпсіздігіңізді қамтамасыз етуге бағытталған маңызды ақпараты бар және аталған құралды дұрыс пайдалану, сондай-ақ оның күтіміне байланысты ұсыныстар берілген осы нұсқаулықты мұқият оқып шығыңыз.

Пайдалану туралы берілген нұсқаулықты, кепілдік қағазын, кассалық есеп-шотты, сондай-ақ, мүмкін болса, картон қорапшасын ішкі қаптамасымен бірге сақтаңыз!

Техникалық қауіпсіздік туралы жалпы нұсқаулар

- Құралды пайдаланбас бұрын нұсқаулықты мұқият оқып шығыңыз.
- Іске қоспас бұрын аспаптың ақпарат тақтайшасында көрсетілген кернеудің (220-240В) электр желісіндегі кернеуге сай екеніне көз жеткізіңіз.
- Тек қана түпнұсқалық құралдарды пайдаланыңыз.
- Егер пайдаланбасаңыз, тілікшелерін айырбастар болсаңыз, оны тазалар алдында немесе ақауларды байқаған жағдайда аспапты әрдайым өшіріп айырды розеткадан суырып тастаңыз. Желі-сымнан тартпаңыз, айырдан ұстаңыз.
- Аспапты ешқашан бақылаусыз қалдырмаңыз. Тіпті қысқа уақытқа үзіліс жасасаңыз да, оны өшіріп отырыңыз.
- Осы құрал дене мүшелерінің, жүйке немесе психологиялық кемістіктері бар немесе жеткілікті тәжірибесі мен білімі жоқ адамдардың (балаларды қоса алғанда) пайдалануына арналмаған. Аталған құралды осындай кемістіктері бар тұлғаларды тек бақылап отырып немесе олардың қауіпсіздігіне жауап беретін тұлғаның тиесілі нұсқаулықтар бере отырып пайдалануларына болады.
- Аталған құралмен балалардың ойнауына жол бермеу мақсатында оларды бақылауда ұстау керек.

- Аспапты жылу және ылғал көздерінен, өткір заттардан т.б. алыс ұстаңыз.
- Электр сым мен аспаптың өзінің ақаусыз екенін тұрақты тексеріп отырыңыз. Қандай да болмасын ақауды байқаған жағдайда аспапты пайдаланбаңыз.
- Электр желісіне қосатын сымды құралды алып жүретін тұтқа ретінде пайдалануға болмайды.
- Құралды өз бетіңізбен жөндеуге болмайды. Құралды жөндеу және ақаулы электр сымын ауыстыру үшін қызмет көрсету шеберханасына апарыңыз.
- Ешқашан да аспапты жөнеэлектр сымды суға немесе басқа да сұйықтықтарға батырмаңыз. Аспапты су немесе ылғалды қолмен ұстамаңыз.
- Құрал өндірістік мақсатта емес күнделікті пайдалану үшін жасалған.
- Пайдаланар алдында Сіздің тұтынатын электр жүйесінің кернеудің күрт азаю-көбеюнен сақталғандығына көз жеткізіңіз.
- Аспапты бөлмеден тыс жерде пайдаланбаңыз.

Қауіпсіздік техникасы жөніндегі арнайы нұсқаулар

- Аспапты осы нұсқаулықта баяндалған оның тікелей мақсаты бойынша ғана пайдаланыңыз. Аспапты дұрыс пайдаланбау оның сынуына алып келіп, пайдаланушыға немесе оның мүлкіне зиян келтіруі мүмкін.
- Аспапты тек тегіс және құрғақ жерге қойыңыз. Аспапты ыстық жерге қоймаңыз. Кері жағдайда оны орнату үшін термотөзімді кілемшені пайдаланыңыз. Шұңғылшаларда қолданылатын пластмасса торды аспапты орнату үшін пайдаланбаңыз.
- Аспапты жақсы желдетілетін жерлерде пайдаланыңыз. Тұтануды болдырмау үшін, ешбір жағдайда аспапты тез тұтанғыш заттардың (мысалы: тұтас перде, ағаш және т.б.) жанына қоймаңыз.
- Жұмыс барысында аспаптың корпусы қатты қызады, ыстық жерлеріне қол тигізбеңіз.
- Пайдалану кезінде және ол ыстық күйде болғанда аспапты қозғалтпаңыз. Аспаптың айналасына сымын орамаңыз.
- Аспапты бұдан әрі пайдаланбасаңыз, сондай-ақ ол сынып қалса,

әрдайым айырын розеткадан шығарыңыз.

- Аспаптан өнімдерді шығару үшін ешқашан үшкір заттарды пайдаланбаңыз, бұл күйікке қарсы бетін зақымдауы мүмкін.
- Аспапты желіге қосу немесе өшіру кезінде қолдарыңыздың құрғақ болғанын қадағалаңыз.
- Аспаппен жұмыс істеу кезінде күйіп қалмау үшін ас үй тұтқышын пайдаланыңыз.
- Жүйенің қысқа мерзімге тұйықталуын болдырмау үшін, электр қуатын тұтыну деңгейі жоғары бірнеше аспаптарды біруақытта бір қуат көзіне қоспаңыз.
- Егер сымжелінің ұзындығы жеткіліксіз болса, ұзартқышты пайдалануға болады. Ұзартқыш ең алдымен аспапқа жалғанады, содан кейін желіге қосылады.

Назар аударыңыз!

Аспап жұмыс істеп тұрғанда күйіп қалу қаупін тудыратын ыстық бу түзіледі.

Назар аударыңыз!

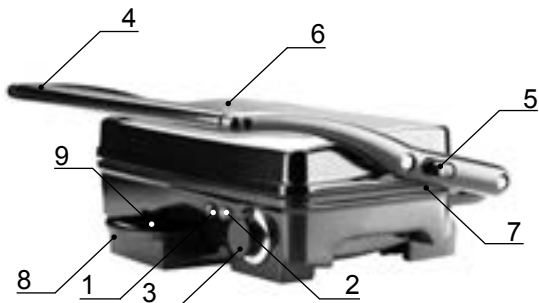
Аспапты алғаш рет қосу кезінде күйген майдың әлсіз иісі сезілуі мүмкін – бұл қыздыру элементіндегі шамадан тыс май жойылуда.

Назар аударыңыз!

Аспап баяу суығандықтан, аспаптың жұмыс беттеріне тиіспеңіз, аспаптың тұтқаларынан ғана ұстаңыз.

Назар аударыңыз!

Жұмыс беті зақымдалған жағдайда, аспапты дереу желіден ажыратыңыз, себебі бұл электр тоғының соғу қаупін төндіруі мүмкін.



Аспаптың бөлшектеріне шолу

1. Аспаптың қосылу индикаторы
2. Жұмыс бетінің қызу индикаторы
3. Температураны реттегіш
4. Аспаптың тұтқасы
5. Пластиналардың күйін бекіткіші
6. Күйікке қарсы қабаты бар үстіңгі бұдырлы қыздыру беті
7. Күйікке қарсы қабаты бар төменгі бұдырлы қыздыру беті
8. Май жинауға арналған түпқойма
9. Май жинауға арналған түпқойма бөлігі

Алғаш пайдаланар алдында

- Аспаптың барлық қаптамалық материалдарын алыңыз.
- Желілік сымды толық босатыңыз.
- Тұтқасын жоғары тартып, аспапты ашыңыз.
- Пластиналардың күйікке қарсы бетін ылғалды шүберекпен немесе ысқышпен сүртіп, содан кейін пластиналардың бетін құрғатып сүртіңіз.
- Аспапты жауып, желіге қосыңыз.
- Аспапты желіге қосу кезінде, аспаптың қосылу индикаторы (1) автоматты түрде жанады.
- Аспаптың жылдам қызуы үшін, реттегішті (3) ең жоғары температураға орнатыңыз, бұл ретте қосылу индикаторымен (1) қатар қыздыру индикаторы (2) да жанады.
- Аспап пластиналарының температурасы белгіленген деңгейге жеткен соң, қыздыру индикаторы (2) сөнеді.
- Жұмыс барысында қыздыру индикаторы (2) үнемі қосылып-сөніп тұрады, бұл аспаптың дұрыс жұмыс істеп тұрғанын білдіреді.
- Аспапты 5-10 минутқа қосуды күйде қалдырыңыз, осыдан кейін температураны реттегішті (3) «0» белгісіне орнатып, аспапты желіден ажыратыңыз, ол суығанша күтіп, құрғақ қағаз майлықпен сүртіп алыңыз.
- Аспап пайдалануға дайын.

Аспапты пайдалану нұсқалары

Бұл аспап 2 күйде пайдаланылуы мүмкін:

- 1) Жабық күйде - өнімдер екі жағынан қуырылады.
- 2) Ашық күйде (тілімшелер 180° ашық), бұл тағам дайындау үшін пайдалы бетті үлкейтеді. Мұндай күйде ас бір жағынан ғана дайындалмайды, оны дайын болғанына қарай аударып отыру қажет.

Аспапты пайдалану

Өнімдерді грильде дайындау

- Аспапты құрғақ, тегіс және жазық көлденең жерге қойыңыз.
- Аспапты ондағы ақпаратқа сәйкес келетін кернеуі бар электржеліге қосыңыз, бұл ретте қосылу айқындағышы (1) жанады.
- Термостатты (3) «0» күйінен Сізге қажетті температураға келтіріңіз, осыдан кейін жұмыс (1) пен қызу (2) индикаторлары бірге жанады.
- Қыздыру индикаторы (2) сөнген соң, аспап жұмысқа дайын.
- Пісіргіңіз келетін алдын ала дайындап қойған ет немесе өнімдерді төменгі қыздыру бетіне (7) салыңыз. Кейбір өнімдерді дайындау уақыты арнайы кеңестері бар төменде келтірілген кестеде көрсетілген.
- Май жинауға арналған түпқойманы (8) аспаптың корпусында орналасқан арнайы бөлікке (9) салыңыз.
- Егер Сіз өнімдерді тілімшелер жабық күйде қуырсаңыз, үстіңгі қыздыру тілімшесін (6) төмен қарай түсіру қажет. Үстіңгі тілімше оның бұдырлы беті төменгі қыздыру бетіндегі өнімдермен жанасатындай толық түсірілуі тиіс.
- Жабық күйде түпқойма (8) майдың ағып жиналуына арналған арнайы астаушаның (9) жанына орнатылады.
- Тілімшелерді 180° ашу қажет болса, сол қолыңызбен аспаптың тұтқасын (4), ал оң қолыңызбен тілімшелердің күйін бекіткішті (5) жоғары қарай басып, аспаптың қақпағын абайлықпен үстелдің бетіне түсіріңіз.
- Аспапты ашық күйде пайдалану кезінде өнімдердің біркелкі дайындалуы үшін оларды үнемі аударып отыру қажет.
- Аспапты ашық күйде пайдалану кезінде ашық тілімшелердің жиектеріндегі (9) арнайы астаушаның жанында орналасатын майды жинауға арналған 2 түпқойманы (8) пайдалануға кеңес беріледі.
- Дайындау үдерісі аяқталғаннан кейін температураны реттегішті (3) «0» белгісіне келтіріп, аспапты желіден ажыратыңыз, осыдан кейін үстіңгі қыздыру пластинасын (6) көтеріп, дайын өнімдерді ағаш күрекшенің көмегімен алыңыз.

Сэндвичтерді дайындау

- Аспапты құрғақ, тегіс және жазық көлденең жерге қойыңыз.
- Аспапты ондағы ақпаратқа сәйкес келетін кернеуі бар электржеліге қосыңыз, бұл ретте қосылу индикаторы (1) жанады.
- Температураны реттегішті (3) «4» күйіне орнатыңыз, осыдан кейін жұмыс (1) пен қызу (2) индикаторлары бірге жанады.
- Қыздыру индикаторы (2) сөнген соң, аспап жұмысқа дайын.
- Дайындап қойған сэндвичтерді төменгі қыздыру бетіне (7) салыңыз.
- Қалқымалы топсасы өнімдерді пластиналардың арасында бекіту үшін арналған үстіңгі қыздыру пластинасын (6) түсіріңіз. Сэндвичтерді дайындау үшін үстіңгі пластина (6) толық түсірілуі тиіс.
- Нанның түрі мен қолданылатын салындының түріне байланысты, сэндвичтерді дайындау уақыты 4-тен 6 минутқа созылуы мүмкін.
- Дайындау үдерісі аяқталғаннан кейін температураны реттегішті (3) «0» белгісіне келтіріп, аспапты желіден ажыратыңыз, осыдан кейін үстіңгі қыздыру пластинасын (6) көтеріп, дайын өнімдерді ағаш күрекшенің көмегімен алыңыз.

Назар аударыңыз!

Үстіңгі тілімшені 180° күйінен тік күйге көтеру кезінде шертпе естіліп, тілімшелер 90° күйде бекітіледі.

Назар аударыңыз!

Аспап жұмыс істеп тұрғанда күйік алу қаупін тудыратын ыстық бу түзіледі.

Температураны реттегіш

- Температураны реттегіш әртүрлі өнімдерді дайындау үшін қажет температураны таңдауға мүмкіндік береді.
- Осы аспапты реттегіштің күйлері:

Min – Пластиналардың қызуының ең төменгі температурасы (70° C)

2 – жұқа нандарды қуыруға арналған оңтайлы тәртіп (100° C)

4 – сэндвичтерді немесе бутербродтарды дайындауға арналған оңтайлы тәртіп (135° C)

6 – теңіз өнімдері мен көкөністерді дайындауға арналған оңтайлы тәртіп (160° C)

8 – күркетауық пен тауық етін дайындауға арналған оңтайлы тәртіп (180° C)

Max – шошқа немесе сиыр етінен стейктерді дайындауға арналған оңтайлы тәртіп (200° C)

Ет қуыру жөніндегі кеңестер

- Етті грильде қуыру кезінде ең үздік нәтижелерге қол жеткізу үшін, гриль жабық күйде болғанда үстіңгі және төменгі қыздыру пластиналары бір-бірімен жанаса алатындай қалыңдықтағы ет кесіктерін пайдаланыңыз.
- Ет жұмсақ болуы үшін, оны шарап немесе сірке қышқылы қосылған маринадқа бірнеше сағатқа немесе түнге салып қою қажет.
- Дайындау алдында тұз салмауға кеңес беріледі, себебі тұздалған ет қатты болады.
- Алдын ала маринадталған етті грильге салмас бұрын, артық маринадты төгіп, етті майлықпен сіңіріп алу қажет.
- Дайындау кезінде етті шанышқымен теспеніз және кеспеңіз, себебі бұл етті қатты және құрғақ етеді.
- Бүтін, дайын балық кесіктерін грильден алу үшін, жалпақ термотөзімді пластик күрекшені пайдаланыңыз.

Дайындау жөніндегі кеңестер

Өнім және оның түрі		Дайындау уақыты
Шошқа еті, сиыр еті		13-15 мин.
Тауық еті, күркетауық еті		10-13 мин.
Сосискалар	жұқа	5-6 мин.
	қалың	6-7 мин.
Сэндвичтер		4-6 мин. немесе қызарып қуырылғанша
Қалыңдығы 1 см етіп кесілген кәді, цукини, пияз, қызанақ, бұрыш		5-7 мин. немесе дәміне қарай дайын болғанша
Теңіз өнімдері		8-10 мин

Тазалау және күтім жасау

- Тазалау алдында температураны реттегішті (3) «0» күйіне келтіріп, айырын розеткадан суырып, аспапты желіден ажыратыңыз.
- Егер аспаптың пластиналары аздап жылы болса, аспапты тазалау оңай болады.
- Әрбір пайдаланудан кейін грильді әрдайым тазалап, кеуіп қалған тамақ қалдықтарының қалуын болдырмаңыз.
- Қыздыру пластиналарын тамақ қалдықтарынан тазартып, құрғақ жұмсақ шүберекпен сүртіңіз.
- Кеуіп қалған тамақ қалдықтарынан арылу үшін, оларды жұмсақ жуғыш құралы қосылған, аздаған сумен сулап, содан кейін жұмсақ, абразивті емес ысқышпен немесе ылғалды майлықпен сүртіп алыңыз.

Май жинауға арналған түпқойманы (8) тазалау

- Әрбір пайдаланудан кейін аспаптың түпқоймасын міндетті түрде шығарып, жиналған майды төгіп, түпқойманы жылы, сабынды сумен жуыңыз.
- Қатты ысқыштарды немесе абразивті жуу құралдарын пайдаланбаңыз, себебі олар пластиналарды зақымдауы мүмкін.
- Содан кейін түпқойманы шайып, таза, жұмсақ шүберекпен құрғатып сүртіп, сақтауға алып қойыңыз.

Сақтау

- Айырын розеткадан шығарып, аспапты электржеліден ажыратыңыз.
- Аспап пен май жинауға арналған түпқойманы тазалаңыз.
- Пластиналардың арасындағы алшақтықты бекіткішті (5) үстіңгі және төменгі пластиналар бірге қосылатындай етіп, аспаптың тұтқасын бұрыңыз.
- Сымын аспаптың астында орналасқан сымды сақтауға арналған бөлікке алып қойыңыз.
- Аспап пен оның жабдықтарын құрғақ, салқын, балалардың қолы жетпейтін жерде сақтаңыз.

Кепілдік міндеттемелері

Құралға қызмет көрсетудің кепілдік мерзімі сатып алынған күннен бастап 1 жылды құрайды.

Кепілдік мерзімді растайтын құжат кассалық есеп-шот болып табылады. Тегін жөндеу немесе (жөндеу мүмкіндігі болмаған жағдайда) құралды ауыстыру кепілдік мерзім ішінде құрал сатылған жерде берілген кассалық есеп-шотты, кепілдік талонын және құралдың толық түпнұсқа қаптамасын көрсеткенде іске асырылады.

Қосалқы бөлшектердің ақаулары құралды толық ауыстыруға негіз бола алмайды. Сынып қалған немесе бұзылған қосалқы бөлшектердің орны тек қосымша ақыға толтырылады.

Тозатын және қажалатын бөлшектер, оларды тазалау, техникалық қызмет көрсету және ауыстыру кепілдік аясына енбейді және бөлек ақыға жасалады.

Бөтен адамдар құралды ашса/жөндесе кепілдік автоматты түрде күшін жояды.

Пайдалану ережелері сақталған жағдайда тауардың қызмет ету мерзімі 2 жылды құрайды.

Кепілдік мерзімі өткеннен кейінгі жөндеу

Кепілдік мерзімі аяқталғаннан кейінгі құралды жөндеуді қызмет көрсету орталықтарының немесе шеберханалардың мамандары ақылы түрде іске асырады.

Құрал CE директивалары бекіткен және MEMCT-P белгілеген стандарттарға және қауіпсіздікке сәйкестігі туралы барлық қажетті сынақтардан өтті және заманауи техникалық стандарттарға сай болып келеді.

Фирма құралдың құрылымына техникалық өзгерістер енгізу құқығын өзіне сақтап қалады.

EAC

Дата производства:
Өндірілген күні: