



**Katana**

# РУКОВОДСТВО ПО ЭКСПЛУАТАЦИИ

## РУБАНОК ЭЛЕКТРИЧЕСКИЙ



**RB6000**

**RB8500**

 **ВНИМАНИЕ!**

ПЕРЕД ИСПОЛЬЗОВАНИЕМ ВНИМАТЕЛЬНО  
ПРОЧТИТЕ РУКОВОДСТВО ПО ЭКСПЛУАТАЦИИ

**ДАТА ИЗГОТОВЛЕНИЯ:**



## Содержание

1. Содержание .....	3
2. Общие сведения .....	4
3. Технические характеристики .....	5
4. Сведения о конструкции .....	6
5. Техника безопасности для электроинструмента .....	7
6. Сборка .....	13
7. Эксплуатация .....	18
8. Техническое обслуживание и сервис .....	22
9. Неисправности и способы их устранения .....	23
10. Хранение и транспортировка .....	24
11. Сведения о квалификации персонала .....	24
12. Рекомендации по утилизации .....	24
13. Гарантийный срок эксплуатации .....	24
Гарантийный талон .....	25

## 2. Общие сведения

### Наименование продукции

Рубанок электрический.  
Модельный ряд: RB6000, RB8500.

### Назначение продукции

Рубанок электрический (далее по тексту рубанок) предназначен для строгания массива дерева и материалов, имитирующих дерево, ДСП, фанеры. Любое другое применение недопустимо.

Рубанок используют после первичной обработки древесины. Благодаря этому прибору можно устранить дефекты пиломатериала, сделав его идеально гладким.

**ПРИМЕЧАНИЕ: Инструмент предназначен для бытового использования. Не предназначен для использования в производственных или коммерческих целях.**

### Принцип действия

Работа электрического рубанка основана на вращении ротора электродвигателя при подаче питающего напряжения на обмотки статора.

С помощью передаточного механизма (приводного ремня) крутящий момент передается барабану, с расположенными на его поверхности стальными лезвиями.

При включении и отключении питания, электродвигатель, соответственно, запускается и останавливается постепенно. Его перегрузки во время работы исключаются применением плавной регулировки числа оборотов с помощью электронных систем.

### 3. Технические характеристики

Модель	RB6000	RB8500
Номинальное напряжение, В	230	230
Частота, Гц	50	50
Максимальная мощность, Вт	800	1500
Номинальная частота вращения шпинделя (холостой ход), мин <sup>-1</sup>	16 500	16 000
Максимальная глубина строгания, мм	2	3
Ширина ножа, мм	82	110
Класс защиты	II	II
Степень защиты	IP20	IP20
Средний уровень звуковой мощности, дБ	105	105
Погрешность	±3	±3
Среднеквадратичное значение скорректированного виброускорения, м/с <sup>2</sup>	4.5	4.5
Погрешность	±1.5	±1.5
Желоб для снятия фасок	+	+
Выборка четверти, мм	–	до 14
Масса нетто, кг	2.5	3

Диапазон температуры при эксплуатации электроинструмента от +5°C - +35°C.

При температуре окружающей среды ниже 0°C или выше +35°C не использовать.

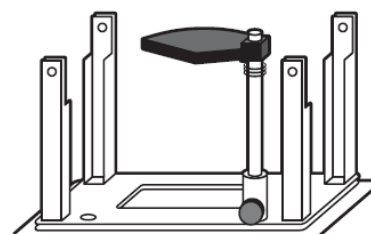
**ПРИМЕЧАНИЕ:** следует обратить внимание, что инструмент не предназначен для непрерывной эксплуатации.

**Максимальная продолжительность работы – до 3 часов в день с 10-минутным перерывом каждые 15 минут работы.**

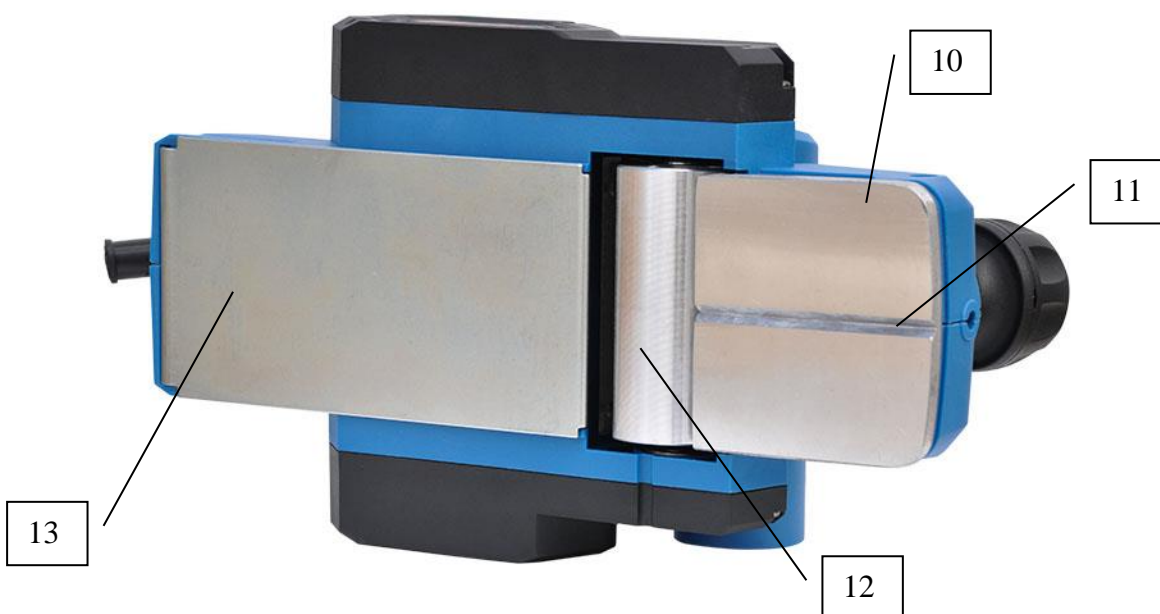
**Комплект поставки:**

- Рубанок электрический – 1 шт
- Параллельный направляющий упор – 1 шт
- Стопорный винт – 1 шт
- Шестигранный и гаечный ключи – по 1 шт
- Мешок для пыли – 1 шт
- Руководство по эксплуатации – 1 шт
- Гарантийный талон – 1 шт
- Упаковка – 1 шт

\* Для модели RB8500 можно отдельно приобрести станину в сборе:



#### 4. Сведения о конструкции



1. Регулятор глубины строгания
2. Отверстие для выброса пыли
3. Курковый выключатель
4. Кнопка блокировки
5. Основная рукоятка
6. Сетевой кабель
7. Крышка барабана ременной передачи

8. Параллельный направляющий упор
9. Зажимной винт регулировки параллельного направляющего упора
10. Передняя часть подошвы рубанка
11. V-образный направляющий паз
12. Барабан
13. Задняя часть подошвы рубанка

## 5. Техника безопасности для электроинструмента


**ПРЕДУПРЕЖДЕНИЕ!** Прочтите все указания и инструкции по технике безопасности. Несоблюдение указаний и инструкций по технике безопасности может стать причиной поражения электрическим током, пожара и тяжелых травм.

\*Сохраните это руководство по эксплуатации для будущего использования. Использованное в настоящих инструкциях и указаниях понятие «электроинструмент» распространяется на электроинструмент с питанием от сети (с сетевым шнуром) и на аккумуляторный электроинструмент (без сетевого шнура).

### Безопасность рабочего места

- Содержите рабочее место в чистоте и хорошо освещенным. Беспорядок или неосвещенные участки рабочего места могут привести к несчастным случаям.
- Не работайте с этим электроинструментом во взрывоопасном помещении, в котором находятся горючие жидкости, воспламеняющиеся газы или пыль.
- Электроинструменты искрят, что может привести к воспламенению пыли или паров.
- Во время работы с электроинструментом не допускайте близко к Вашему рабочему месту детей и посторонних лиц. Отвлечшись, Вы можете потерять контроль над электроинструментом.

### Электробезопасность

 **Внимание!** Снимите фиксацию выключателя и установите его в положение "Выкл" (при наличии), если был перебой в электроснабжении, например, при исчезновении электричества в сети или вытаскивании вилки из розетки, во избежание самопроизвольного включения инструмента.

**Данный электроинструмент не предназначен для использования лицами (включая детей) с пониженными физическими, чувственными или умственными способностями, или при отсутствии у них жизненного опыта или знаний, если они не находятся под контролем или не проинструктированы об использовании прибора лицом, ответственным за их безопасность. Дети должны находиться под контролем для недопущения игры с электроинструментом.**

- Перед включением проверьте, соответствует ли напряжение питания Вашего электроинструмента сетевому напряжению.
- Электроинструменты с двойной изоляцией не требуют подключения через розетку с третьим заземленным проводом. Для электроинструментов без двойной изоляции подключение через розетку с заземленным проводом обязательно.
- Штепсельная вилка электроинструмента должна подходить к штепсельной розетке. Проверьте исправность кабеля, штепселя и розетки, в случае неисправности этих частей дальнейшая эксплуатация запрещается.
- Запрещается использовать нестандартную вилку и иные способы соединения с источником питания. Электрический инструмент должен иметь штепсельный разъем. Не применяйте переходные штекеры для электроинструментов с защитным заземлением. Неизменные

штепсельные вилки и подходящие штепсельные розетки снижают риск поражения электрическим током.

- Не допускайте контакта тела с заземлением и заземленными поверхностями, такими как трубы, радиаторы, батареи и т.п. При заземлении Вашего тела повышается риск поражения электрическим током.
- Защищайте электроинструмент от дождя и сырости. Проникновение воды в электроинструмент повышает риск поражения электрическим током.
- Не допускайте небрежного отношения к питающему кабелю (шнуру); не используйте его для переноса машины и для отключения из сети питания электроинструмента. Оберегайте питающий шнур от тепла, масел, острых кромок (предметов), движущихся частей машины. Повреждение или запутывание питающего шнура увеличивает опасность поражения электрическим током.
- **Не разрешается использовать шнур не по назначению, например, для транспортировки или подвески электроинструмента, или для вытягивания вилки из штепсельной розетки. Защищайте шнур от воздействия высоких температур, масла, острых кромок или подвижных частей электроинструмента. Поврежденный или спутанный шнур повышает риск поражения электрическим током.**
- Запрещается работать машиной в условиях, не защищенных от дождя, во влажных и сырых помещениях. Влага, проникнув в машину, будет увеличивать опасность поражения электрическим током.
- При работе с электроинструментом под открытым небом применяйте пригодные для этого кабели-удлинители. Применение пригодного для работы под открытым небом кабеля-удлинителя снижает риск поражения электрическим током.
- Если использование электроинструмента во влажных местах неизбежно, подключайте электроинструмент через устройство защитного отключения. Применение устройства защитного отключения снижает риск электрического поражения. Резиновые перчатки электрика и специальная обувь далее увеличат вашу личную безопасность.

## Личная безопасность

- Будьте внимательными, следите за тем, что Вы делаете, и продуманно начинайте работу с электроинструментом.
- Не теряйте бдительности, контролируйте ваши действия и используйте чувство разума при работе с электроинструментом. Не работайте рубанком до полной усталости или под влиянием наркотиков, алкоголя или будучи на лечении. Минута (момент) невнимательности в процессе работы рубанком может быть результатом серьезной травмы.
- Используйте индивидуальные средства защиты (очки для глаз, маску от пыли, прочный головной убор, наушники от шума, нескользящую обувь).
- Не допускайте случайного запуска машины. Перед включением в сеть убедитесь, что выключатель находится в положении "выключено".
- Предотвращайте непреднамеренное включение электроинструмента. **Перед подключением электроинструмента к электропитанию и/или к аккумулятору убедитесь в выключенном состоянии электроинструмента.** Включение выключателя при транспортировке электроинструмента и подключение к сети питания включенного электроинструмента чревато несчастными случаями.



**Не переносите электроинструмент, включенную в сеть, не сняв палец с курка выключателя, так как это может привести к случайному нажатию на курок выключателя. Потеря контроля может иметь своим следствием телесные повреждения.**

- Не включайте машину, не убрав регулировочный ключ или ключ патрона машины. Инструмент или ключ, находящийся во вращающейся части электроинструмента, может привести к травмам.
- Не перенапрягайтесь, сохраняйте устойчивость и равновесие во всех случаях. Это позволяет лучше управлять электроинструментом в неожиданных ситуациях. Не принимайте неестественное положение корпуса тела. Благодаря этому Вы можете лучше контролировать электроинструмент в неожиданных ситуациях.
- Одежда работающего с электроинструментом не должна быть свободной, изношенной или быть с ювелирными украшениями, так как они могут быть причиной травмы. При наличии длинных волос используйте головной убор.
- **При наличии возможности установки пылеотсасывающих и пылесборных устройств проверяйте их присоединение и правильное использование. Применение пылесоса может снизить опасность, создаваемую пылью.**

### Специальные меры безопасности при работе с рубанком

- Прежде чем приступать к работе, дайте инструменту поработать без нагрузки несколько секунд. Если инструмент издает странные звуки или вибрирует, немедленно выключите его и отсоедините от сети питания.
- Всегда держите электроинструмент во время работы обеими руками, заняв предварительно устойчивое положение. Двумя руками Вы работаете более надежно с электроинструментом.
- **Следует незамедлительно отключить рубанок, если: разъем электропитания и/или кабель электропитания повреждены, выключатель неисправен, при появлении дыма или запаха гари.**
- **Удерживайте ручную машину только за изолированную поверхность захвата, так как барабан может прикоснуться к собственному кабелю.** При порезе находящегося под напряжением провода доступные металлические части ручной машины могут попасть под напряжение и вызвать поражение оператора электрическим током.
- **Пользуйтесь струбцинами или иными подходящими средствами для закрепления и обеспечения опоры заготовки на устойчивом основании.** Удержание заготовки рукой или ее упор в туловище создает неустойчивые условия и может привести к потере управления.
- Если кабель питания поврежден, то во избежание поражения электрическим током его должен заменить изготовитель, его уполномоченный представитель или другой квалифицированный специалист.



**ВНИМАНИЕ! Сетевой шнур не должен находиться в рабочей зоне.**

- Во время работы с инструментом дети и животные должны находиться на безопасном удалении от места работы.
- Не позволяйте детям пользоваться электроинструментом.

- Не разрешайте пользоваться электроинструментом лицам, которые незнакомы с ним или не читали настоящих инструкций. Электроинструменты опасны в руках неопытных лиц.
- Применяйте защитный очки. Защитные очки снижают риск получения травм.



Хорошо проветривайте рабочее место.

**Предупреждение! Этот инструмент создает во время работы электромагнитное поле! Это поле в определенных обстоятельствах может мешать работе активных или пассивных медицинских имплантатов. Чтобы сократить риск серьезных или смертельных травм, перед использованием этого изделия лица с медицинскими имплантатами должны проконсультироваться с врачом и производителем медицинского имплантата.**

### Применение электроинструмента и обращение с ним

- Перед опусканием машины на поверхность дождитесь остановки барабана. Открытый вращающийся барабан может зацепиться за поверхность, что может привести к потере управления и тяжелому телесному повреждению.
- Не перегружайте электроинструмент. Правильно его используйте согласно назначению, он будет работать лучше и безопаснее в том режиме, для которого предназначен.
- Не работайте с электроинструментом, если выключатель не обеспечивает его включение или выключение. Электроинструмент с неисправным органом управления, таким как выключатель, опасен и должен подлежать ремонту.
- Отсоединяйте штепсельную вилку от сети электроинструмента до выполнения настройки, изменения принадлежностей и т.п. Такие принудительные меры безопасности снижают опасность при случайном запуске электроинструмента.
- Не допускайте детей и посторонних лиц в зону работы с электроинструментом.
- Храните электроинструменты в недоступном для детей месте. Не разрешайте пользоваться электроинструментом лицам, которые не знакомы с ним или не читали настоящих инструкций. Электроинструменты опасны в руках неопытных лиц.
- Содержите электроинструмент в исправном состоянии. Прежде чем использовать рубанок, проверьте ограждающие устройства и другие детали, которые могут быть повреждены. Контролируйте легкость хода движущихся деталей. В случае поломки они должны быть заменены службой сервиса.
- Применяйте электроинструмент, принадлежности, рабочие инструменты и т.п. в соответствии с настоящими инструкциями безопасности. Учитывайте при этом рабочие условия и выполняемую работу. Использование электроинструментов для непредусмотренных работ может привести к опасным ситуациям.
- Обеспечьте должное состояние режущего инструмента. Для лучшей работы и безопасного применения режущий инструмент должен быть острым и исправным.
- Используйте рубанок вместе с режущим инструментом и принадлежностями в соответствии с инструкциями.

- Во время работы с инструментом, займите предварительно устойчивое положение.
- Закрепляйте заготовку. Заготовка, установленная в зажимное приспособление или в тиски, удерживается более надежно, чем в Вашей руке.



**ВНИМАНИЕ! Никогда не держите заготовку, которую планируете строгать, в руке или расположив его на собственной ноге.**



**ВНИМАНИЕ! Держите руки на расстоянии от зоны строгания и не касайтесь ножей. Если Вы держите рубанок двумя руками, Вы не сможете пораниться лезвием ножа.**

- Не держите инструмент снизу. Защитные приспособления рубанка не смогут защитить Вас от лезвия ножа под изделием.
- Соблюдайте осторожность при установке и регулировке ножа.
- Перед работой убедитесь, что регулировочные винты надежно затянуты.
- Настройте глубину строгания исходя из толщины изделия и желаемого результата.
- Выждите полной остановки электроинструмента и только после этого выпускайте его из рук. Рабочий инструмент может заесть, и это может привести к потере контроля над электроинструментом.

**Не допускайте перегрузки. Инструмент не предназначен для непрерывной работы. Работайте с перерывами. Периодически проверяйте, не перегрелся ли инструмент. Используйте инструмент строго по назначению.**

**Работа инструмента в условиях перегрузки увеличивает вероятность повреждения инструмента и может привести к несчастному случаю**

- Никогда не используйте некачественные ножи. Всегда используйте ножи нужного размера и формы.
- Будьте особенно осторожны при строгании мокрой древесины, прессованной древесины или древесины с сучками.
- Избегайте попадания ножей на гвозди. Перед строганием осмотрите заготовку и удалите из нее все гвозди.
- Избегайте перегрева ножей во время использования!
- Всегда производите замену лезвий и держателей ножей парами, в противном случае дисбаланс вызовет вибрацию, которая в свою очередь укоротит срок службы инструмента.
- Настоятельно рекомендуется использовать рубанок при подключении к пылесосу. Это значительно уменьшит износ внутренних частей рубанка и облегчит его эксплуатацию оператором.
- Позвольте барабану рубанка набрать максимальную скорость вращения, прежде чем приступить к строганию.
- Не запускайте рубанок, если нож находится в заготовке.
- Прежде чем извлекать застрявший материал или обрезки из области барабана, дождитесь полной остановки барабана. Не пытайтесь остановить ножи, прикладывая боковое усилие.
- Прежде чем приступить к строганию, дайте барабану поработать без нагрузки несколько секунд. Если устройство издает странные звуки или вибрирует, немедленно выключите его и отсоедините от сети питания.

- Выясните причину или проконсультируйтесь со специалистом уполномоченного сервисного центра.
- Используйте устройство защитного отключения (УЗО). Это поможет уменьшить риск поражения электрическим током в случае замыкания на землю или короткого замыкания.
- При использовании удлинительного кабеля убедитесь, что он полностью размотан, и его длина не превышает 30 м. Кабели длиной более 30 м снижают производительность устройства из-за падения напряжения;
- Всегда используйте соответствующие средства индивидуальной защиты, необходимые для работы с данным инструментом. Всегда проверяйте, чтобы средства защиты были в хорошем состоянии;
- Уберите из рабочей зоны все тряпки, одежду, провода и веревки.

## Аварийные ситуации

**Ознакомьтесь с правилами использования этого изделия, прочитав настоящее руководство. Запомните инструкции по технике безопасности и точно соблюдайте их. Это поможет предотвратить риск и опасности.**

1. Будьте внимательны, пользуясь этим инструментом, чтобы своевременно определить и устранить риски. Быстрое вмешательство может предотвратить серьезные травмы или нанесение материального ущерба.
2. При любой неисправности выключайте инструмент и отсоединяйте его от источника питания. Прежде чем снова использовать инструмент, отдайте его на проверку квалифицированному специалисту уполномоченного сервисного центра.

## Остаточные риски

Несмотря на использование электроинструмента в соответствии с инструкциями, не удастся устранить все остаточные риски. Следующие виды рисков могут возникнуть в связи с особенностями схемы и конструкции инструмента:

1. Повреждение легких, если не используется подходящий респиратор.
2. Потеря слуха в результате отсутствия надлежащей защиты органов слуха.
3. Ущерб здоровью, вызванный вибрацией рук, если оборудование используется в течение продолжительного периода или должным образом не удерживается и не обслуживается.

## 6. Сборка

**Предупреждение!** Чтобы предотвратить случайное включение инструмента и получение серьезной травмы, всегда собирайте рубанок **ПОЛНОСТЬЮ, ПРЕЖДЕ ЧЕМ** подключать его к электросети.

**ВСЕГДА** отключайте рубанок от электросети, когда устанавливаете части устройства, проводите регулировку, установку или замену ножей и, когда рубанок не используется.

Важно! Перед началом работы проверьте электроинструмент на предмет возможных повреждений. Проверьте правильную установку всех элементов, свободный ход и исправность подвижных частей. Обязательно проверьте затяжку всех винтов электроинструмента и настройте все регулировки. Обращаем Ваше внимание, что инструмент отрегулирован и настроен на заводе-изготовителе, однако возможны незначительные отклонения ввиду транспортировки товара.

Перед первичным использованием. Распаковка

1. Откройте упаковку и аккуратно извлеките инструмент.
2. Снимите защитный и транспортировочный упаковочный материал (если присутствует).
3. Проверьте наличие всех элементов в коробке.
4. Проверьте инструмент и приспособления к нему на наличие повреждений, полученных во время перевозки
5. По возможности сохраните коробку до завершения гарантийного срока. Затем избавьтесь от коробки с учетом норм охраны окружающей среды, сдав ее в центр вторичной переработки отходов.



**ВНИМАНИЕ!** Ни инструмент, ни упаковочный материал не являются игрушкой. Детям запрещено играть пластиковыми пакетами, алюминиевыми листами или мелкими деталями, поскольку они могут поперхнуться или проглотить их.

Важные замечания

1. Перед тем как подключить инструмент к сети, убедитесь, что информация на маркировке изделия совпадает с характеристиками источника питания.
2. В процессе работы мешок для пыли или пылесос всегда должны быть прикреплены к прибору посредством крепления для прибора пылеудаления.



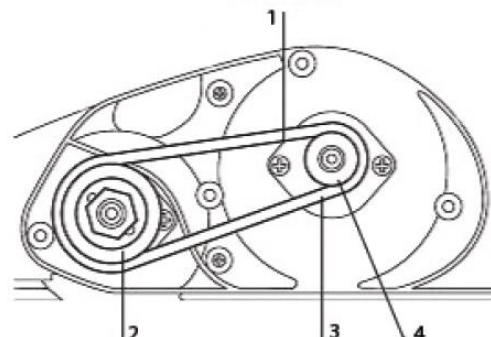
**ВНИМАНИЕ!** Всегда отключайте прибор перед тем, как установить какое-либо приспособление к нему.

Указания по замене ремня, смене ножей и их регулировке для установки в правильное положение. Замена рабочего инструмента.

### Замена ремня

В связи с естественным износом, приводной ремень необходимо менять:

- Открутите винты, закрепляющие крышку барабана ременной передачи.
- Снимите крышку барабана ременной передачи.
- Снимите приводной ремень (см. рис.). Взявшись одной рукой за ремень (1), другой рукой поверните барабан (2).
- Потяните ремень в сторону и снимите со шкива барабана (3) и приводного колеса (4).
- Очистите все детали привода.
- Новый ремень сначала наденьте на приводное колесо (3), затем, прокручивая барабан (2), наденьте ремень на шкив барабана (4).
- Убедитесь, что приводной ремень попал в пазы шкивов по всей длине.
- Установите крышку барабана ременной передачи на место.



### Смена ножей



**ВНИМАНИЕ!** Во избежание порезов надевайте перчатки.

Замечания:

1. Используйте только те строгальные ножи, которые соответствуют техническим характеристикам данного инструмента. В данном рубанке применяются двусторонние ножи из твердосплавной стали, которые не подлежат затачиванию.
2. Всегда помните о направлении вращения барабана рубанка.

**Примечание:** замена ножей или поворот другой стороной должны производиться одновременно, при замене только одного из ножей возникнет дисбаланс, приводящий к вибрации и ненормальному режиму работы.

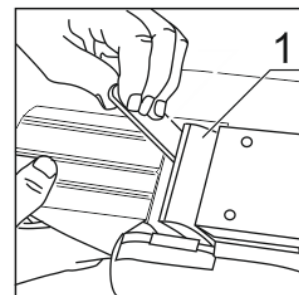


**Внимание!** Поломки, вызванные использованием элементов крепления ножей, отличающихся от оригинальных, не подлежат гарантийному ремонту!

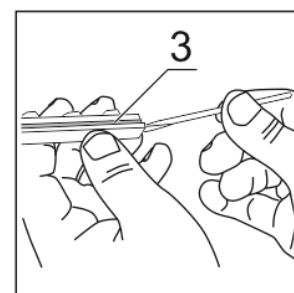
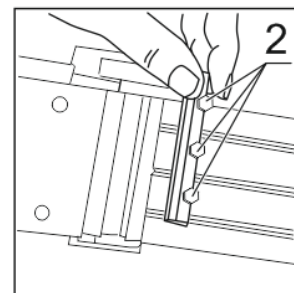


**Внимание!** Перед установкой или заменой ножей убедитесь, что рубанок выключен и шнур питания отсоединен от электросети.

- Переверните рубанок вверх рабочей поверхностью (см. рис.), отверткой поверните вал держателя ножа (1) для доступа к винтам крепления ножей (2).
- Ослабьте крепления гаек ключом из комплекта поставки и снимите держатель ножа.
- **Примечание:** не откручивайте гайки полностью, просто ослабьте!



- Нажмите на нож (3) и выдвиньте его из держателя (1) при помощи маленькой отвертки.
- Очистите держатель от пыли и грязи.
- То же самое повторите при замене второго ножа.
- Замените ножи или переверните старые другой стороной, выполняя все операции в обратном порядке.
- Вставив ножи в держатель, убедитесь в том, что они выступают на равное расстояние с обеих сторон держателя.
- Закрепите ножи, закрутите винты. Не перетягивайте винты!



**Примечание:** если ножи установлены неправильно, обрабатываемая поверхность будет шероховатой и неровной.

**Ножи должны быть установлены так, чтобы режущая кромка находилась точно на уровне и параллельно поверхности задней части инструмента.**

На рисунке ниже - иллюстрация правильной и неправильной установки ножа.

**Рис. А. Правильная установка ножей.**

Лезвия ножей находятся строго параллельно поверхности передней плиты.

**Рис. Б. Зазубрины на поверхности.**

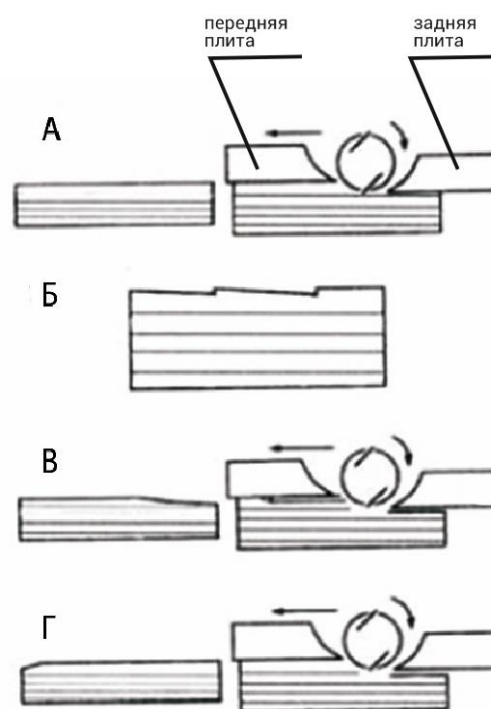
Причина: один или оба ножа не параллельны поверхности передней плиты.

**Рис. В. Зарезание выемок в начале.**

Причина: Один или оба ножа недостаточно выступают относительно поверхности передней плиты.

**Рис. Г. Зарезание выемок в конце.**

Причина: Один или оба ножа сильно выступают относительно поверхности передней плиты.



**⚠ Внимание! Проверьте надежность крепления ножа перед использованием, ослабление гаек крепления может стать причиной травмы и поломки инструмента.**

**Рекомендации:**

- Перед выполнением операции убедитесь в том, что регулировка глубины строгания является точной.

**⚠ Внимание! Изменение глубины строгания должно производиться только при отключенном от электросети рубанке.**

- Во время работы с твердыми породами дерева устанавливайте малую глубину строгания.



- Для получения высококачественной обработки поверхности работайте на низкой скорости подачи.

**Примечание:** избыточная скорость подачи приводит к перегреву двигателя рубанка, сокращает срок службы ножей и не обеспечивает высокого качества обработки поверхностей.

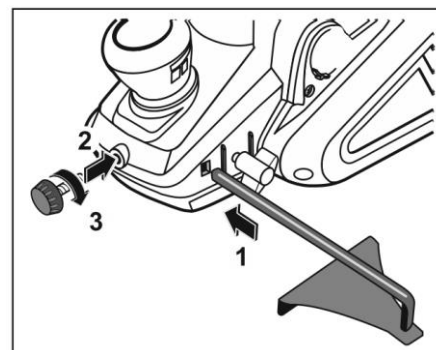
- Вовремя затачивайте или заменяйте ножи. Только острые ножи обеспечивают высокое качество обработки.
- Обрабатывайте деталь только по направлению волокон.
- При работе плавно двигайте рубанок вперед обеими руками по обрабатываемой детали.
- Перед прекращением работы дайте инструменту поработать 1-3 минуты на холостом ходу для охлаждения электродвигателя.

### Настройка глубины строгания

- С помощью регулятора можно регулировать глубину строгания в указанном диапазоне. Целые показатели в миллиметрах обозначены на шкале угла длинными линиями, вторичные показатели – короткими линиями.
- Вращение против часовой стрелки уменьшает глубину строгания.
- Вращение по часовой стрелке увеличивает глубину строгания.

### Установка параллельного направляющего упора

- Установите (при необходимости) параллельный направляющий упор: вставьте шток упора в отверстие 1 с необходимой стороны рубанка.
- Отрегулируйте его вылет в соответствии с обрабатываемой заготовкой и зафиксируйте его винтом 3.



**ПРИМЕЧАНИЕ!** Параллельный направляющий упор может быть установлен как на левую, так и на правую сторону рубанка. Убедитесь в том, что параллельный направляющий упор плотно прилегает к краю рабочего объекта во время строгания.

### Организация пылеотвода



**ВНИМАНИЕ!** Работа с некоторыми видами дерева с краской с содержанием свинца может повлечь образование вредных или ядовитых газов, опасных для пользователя и людей, находящихся в рабочей зоне. Всегда надевайте соответствующие средства индивидуальной защиты и не позволяйте людям подходить слишком близко к рабочей зоне.

Пылеотвод очень помогает для поддержания рабочей зоны в чистоте, поскольку большая часть пыли производится при работе с данным электроприбором.

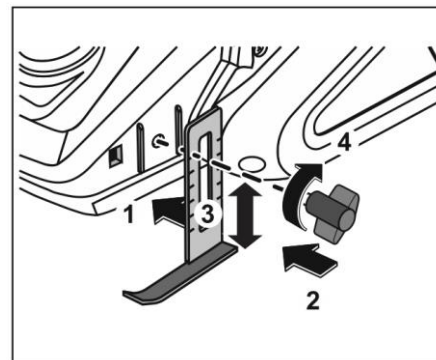
Мешок для пыли или пылесос можно прикрепить к шлангу для пылеудаления, который в свою очередь крепится к отверстию для выброса опилок рубанка.

**Всегда используйте пылеотвод при обработке материалов, производящих вредную пыль!**



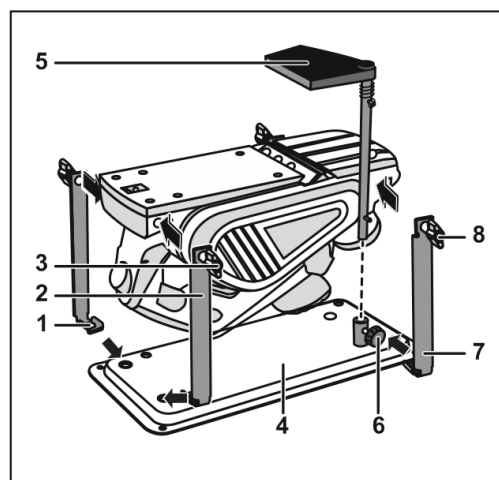
## Установка глубины выборки четверти

Для выборки четверти установите регулятором 2 максимальную глубину строгания. Установите ограничитель глубины строгания (вертикальный упор) в передней части рубанка и закрепите его винтом в отверстии 3. Отрегулируйте его на необходимую глубину выборки (максимально - 15 мм). Выборка необходимой глубины четверти осуществляется в несколько проходов.



Установка рубанка в стационарное положение (только для модели RB8500, станина в сборе приобретается отдельно)

1. Винт
2. Стойка задняя
3. Винт-барашек со втулкой
4. Основание
5. Защитный кожух
6. Стопорный винт
7. Стойка передняя
8. Винт-барашек со втулкой



При необходимости использования рубанка в стационарном режиме, соберите его в следующей последовательности:

- отключите изделие от сети (выньте вилку из розетки);
- установите на основание 4 стойки 2 и 7 и закрепите их в квадратных отверстиях основания винтами 1 и гайками;
- установите рубанок на основание подошвой вверх и закрепите на стойках винтами 3 и 8;
- установите защитный кожух 5 во втулку на основании (плоской стороной к винту) до упора и зафиксируйте винтом 6.

**ПРИМЕЧАНИЕ!** Защитный кожух перекрывает часть основания и ограничивает обрабатываемую ножами зону на 3–8 мм.



**ВНИМАНИЕ!** Защитный кожух закрывает барабан и лезвия, когда они не используются в работе, и защищает Вас от контакта с ними. Работа без защитного кожуха ЗАПРЕЩАЕТСЯ.

При необходимости, установите параллельный направляющий упор.

**ОБЯЗАТЕЛЬНО** зафиксируйте собранное изделие крепежными изделиями  $\varnothing$  6 мм или  $\varnothing$  10 мм на опорной поверхности через отверстия в основании.

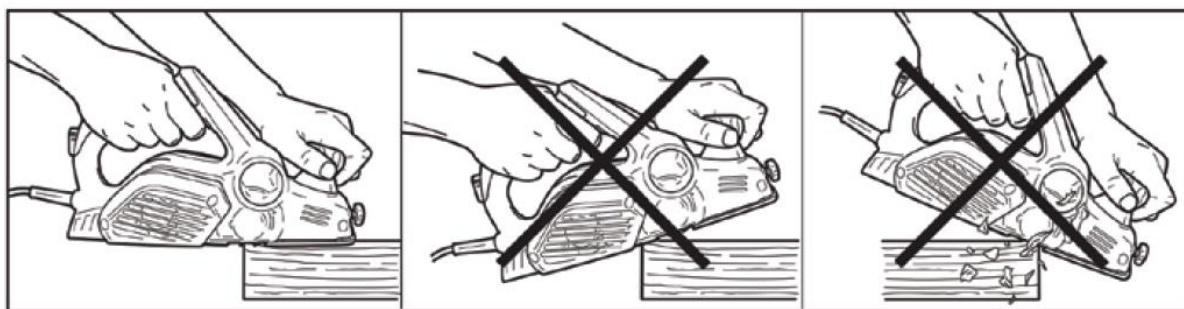
**ПРИМЕЧАНИЕ!** Возможность работы изделия в стационарном режиме обеспечивается только при фиксации клавиши выключателя.

## 7. Эксплуатация

Перед запуском рубанка, не подключая его к сети, проверните вал режущего барабана и убедитесь, что он свободно вращается.

При подключении рубанка к электросети убедитесь, что курковый выключатель и кнопка блокировки находятся в положении «Выключено». Случайные запуски могут стать причиной травмы.

**⚠ ВНИМАНИЕ!** Не включайте и не выключайте рубанок, пока ножи находятся в непосредственном контакте с обрабатываемой поверхностью. Это может повлечь повреждения рабочей поверхности или травму.



При работе с рубанком, материал, подлежащий строганию, лежит между основанием и опорной поверхностью.

### Включение и Выключение

- Чтобы включить рубанок, нажмите кнопку блокировки включения. Пока кнопка блокировки остается в нажатом состоянии, нажмите на курковый выключатель и отпустите кнопку блокировки.

**Примечание:** для непрерывной работы зафиксируйте курковый выключатель кнопкой блокировки.

- Чтобы выключить рубанок, отпустите курковый выключатель.

### Проверка установки ножей

Ваш рубанок полностью отрегулирован на заводе. Однако, во избежание порчи заготовки, перед началом использования проверьте правильность установки ножей. Для этого:

- установите регулятор глубины строгания 2 в положение «0»;
- поверните рубанок подошвой вверх;
- приложите к подошве рубанка ровную жесткую (из металла, из твердого пластика или дерева)
- деталь так, чтобы она перекрывала паз барабана в подошве, и плотно прижмите ее;
- заметьте положения лезвий каждого из ножей относительно приложенной детали.

Если край лезвия ножа при вращении барабана слегка касается детали – нож установлен правильно.

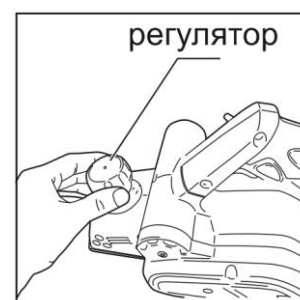
Если нож не касается детали, задевает деталь и/или не дает провернуть барабан, то необходимо отрегулировать положение ножа.

## Подготовьтесь к работе

- Убедитесь, что Вы убрали все ключи и иные посторонние предметы от вращающихся частей.
- Убедитесь, что ножи правильно установлены и надежно закреплены.
- Приготовьте заготовку и закрепите ее так, чтобы она не перемещалась при строгании.
- Убедитесь в отсутствии в заготовке металлических предметов (шурпов, гвоздей).
- Приготовьте и наденьте средства защиты (очки, наушники).

## Работы с рубанком

- Убедитесь, что рубанок отключен от электросети.
- Выберите необходимую глубину строгания до начала работы. Чтобы установить глубину строгания, поверните регулятор глубины строгания на необходимое значение. Шкала калибрована по 0.25 мм.



**Примечание:** максимальную глубину устанавливайте при черновом обдирочном строгании. При окончательной чистовой обработке устанавливайте минимальную глубину строгания.



### **ВНИМАНИЕ!**

**Глубина строгания не должна превышать максимальную более чем на 1 мм.**


- Положите изделие, которое планируете обрабатывать, на стол, рабочее место или любую другую приемлемую поверхность, закрепите его при помощи зажимов или тисков.
- Включите инструмент и подождите пару секунд, пока движение барабана не достигнет рабочей скорости.
- Удобно возьмитесь руками за корпус рубанка таким образом, чтобы одна рука находилась на основной рукоятке, а другая на регуляторе глубины строгания. Указательный палец руки, удерживающей рубанок за основную рукоятку, должен находиться на курковом выключателе. Убедитесь, что руками Вы не закрываете вентиляционные отверстия в передней или задней частях прибора.
- Плавно и ровно перемещайте рубанок по плоскости, не допуская перекосов. Во время строгания прикладывайте давление к центральной части плоскости площадки рубанка, чтобы давление площадки на заготовку было равномерным. Нельзя переносить давление только на переднюю часть рубанка или только на заднюю.



### **ВНИМАНИЕ!**

- **Никогда не располагайте руки под защитным кожухом барабана, это может привести к травме.**
- **Никогда не располагайтесь сзади заготовки и не наклоняйтесь над ней. В случае отброса заготовки можно получить травму.**
- **Располагайте вогнутые поверхности заготовки снизу, при обработке длинных деталей используйте внешние дополнительные опоры.**

- Старайтесь не использовать для обработки короткие и малогабаритные детали, при необходимости используйте специальные держатели.
- Слишком большая скорость перемещения значительно снижает производительность, а также сокращает срок службы ножа.
- Только острые ножи обеспечивают хорошую режущую способность, одновременно защищая рубанок.
- Обработку твердых материалов (например, твердой древесины) следует выполнять только с небольшой глубиной строгания.
- Для обеспечения высокого качества обработки поверхностей работайте только на низкой скорости.
- Во время обработки больших поверхностей (брусья, доски и т.п.) надавливайте на центральную часть подошвы рубанка.
- Всегда следите за тем, чтобы подошва плотно лежала на заготовке.


 **ВНИМАНИЕ!** После выключения изделия, барабан с ножами еще некоторое время продолжает вращаться. **НЕ ОСТАВЛЯЙТЕ** изделие стоять подошвой на обрабатываемой заготовке. Установите его на предохранительный упор.

При использовании изделия для работы в стационарном режиме (только для модели RB8500, станина в сборе приобретается отдельно)

- Положите обрабатываемую заготовку на подошву с передней стороны изделия и начните толкать ее, одновременно прижимая к подошве.
- При продвижении заготовки **НЕ ОТВОДИТЕ** защитный кожух руками – он отойдет автоматически.
- При работе с изделием следите за оборотами двигателя. Падение оборотов на 20% и более свидетельствует о перегрузке. В этом случае необходимо снизить нагрузку: уменьшить глубину строгания, усилие нажатия или скорость подачи изделия.

**ПРИМЕЧАНИЕ!** На Вашем рубанке установлена система защиты от перегрузки: при повышении нагрузки при строгании увеличивается ток и, соответственно, нагрев двигателя. По достижении уставки, защитное реле отключит двигатель – изделие остановится.

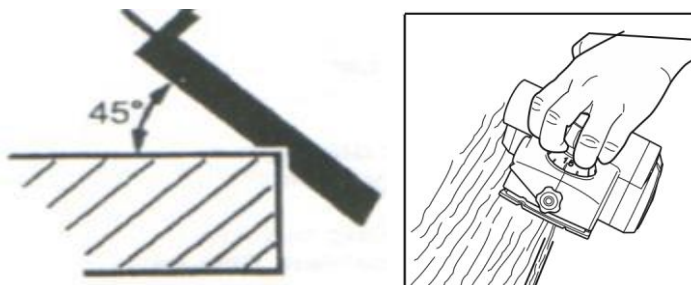
При возвращении температуры к норме, цепь питания двигателя автоматически снова включится.

 **ВНИМАНИЕ!** Во избежание повреждений и травм при неожиданном включении изделия, на время остывания снимите фиксацию выключателя и отключите изделие от сети.

## Снятие фаски

V-образные пазы в передней части подошвы рубанка позволяют быстро и легко скашивать кромки обрабатываемой заготовки. Используйте V-образный паз, соответствующий требуемой ширине скоса.

Для этого поставьте плоскость с V-образным пазом на край обрабатываемой заготовки и проведите вдоль кромки. Во время скашивания кромок держите рубанок под углом 45°.



## Прорезание пазов

Пазы можно делать с помощью двух приспособлений: ограничителя глубины прорезания пазов и параллельного направляющего упора.

Установите параллельный направляющий упор и ограничитель глубины прорезания пазов.

Ослабьте стопорный винт и настройте нужную ширину прорезания пазов.

Зафиксируйте стопорный винт. Установите нужную глубину прорезания пазов с помощью ограничителя глубины прорезания пазов.

Строгайте до получения нужной глубины паза. Следите, чтобы рубанок направлялся боковым опорным давлением.

## 8. Техническое обслуживание и сервис

Для обеспечения БЕЗОПАСНОСТИ и НАДЕЖНОСТИ, электроинструмент, подлежащий ремонту, любому другому техобслуживанию или регулировке, должен быть отремонтирован квалифицированным персоналом в уполномоченном сервисном центре, с использованием только использованием для замены подлинных запасных частей производства. Только в этом случае можно быть уверенным, что безопасность машины обеспечена.

**ПРЕДУПРЕЖДЕНИЕ:** перед проверкой или проведением технического обслуживания всегда проверяйте, чтобы инструмент был выключен, а штекерная вилка отсоединена от розетки.

Запрещается использовать бензин, лигроин, растворитель, спирт и т.п. для очистки поверхностей рубанка. Это может привести к изменению цвета, деформации и появлению трещин.

**Рубанок имеет крепление шнура (кабеля) питания типа X.** При повреждении его следует заменить специально подготовленным шнуром через сервисную организацию.

- Для обеспечения качественной и безопасной работы следует постоянно содержать электроинструмент и вентиляционные отверстия в чистоте. После работы в помещениях с повышенным содержанием пыли или мелких опилок необходимо продуть подошву, вентиляционные окна и двигатель сжатым воздухом.
- Удаляйте любой мусор при помощи тонкой малярной кисти.
- Для защиты глаз во время очистки используйте защитные очки.
- Не используйте щелочи для чистки пластмассовых деталей.



**ВНИМАНИЕ! Не допускайте попадания воды.**

Через каждые 120 часов эксплуатации изделия, требуется провести его профилактический осмотр, замену щеток и смазки в уполномоченном сервисном центре.

Храните устройство, инструкцию и принадлежности в надежном месте. Так вы всегда будете иметь под рукой всю информацию и детали.

### Общий осмотр

- Регулярно проводите проверку затяжки всех фиксирующих винтов. Вибрация может ослабить их. Обращайте особое внимание винты крепления ножей. При наличии вибрации с течением времени затяжка винтов может ослабнуть.
- Регулярно осматривайте кабель питания инструмента и все используемые удлинительные кабели для выявления повреждений. Если кабель питания требует замены, во избежание поражения электрическим током указанную процедуру должен выполнять персонал уполномоченного сервисного центра.
- Если угольные щетки должны быть заменены, это должен сделать квалифицированный специалист уполномоченного сервисного (всегда заменяйте две щетки одновременно).

### **Перечень деталей, заменяемых потребителем:**

Ремень и двусторонний нож из твердосплавной стали.

### **Специальный инструмент, который может быть востребован:**

Шестигранный ключ, крестообразная отвертка.

## 9. Неисправности и способы их устранения

Неисправность	Причина	Устранение
Двигатель не включается	<ol style="list-style-type: none"> <li>1. Нет напряжения в сети питания.</li> <li>2. Неисправен выключатель.</li> <li>3. Неисправен шнур питания.</li> <li>4. Неисправен регулятор оборотов .</li> </ol>	<ol style="list-style-type: none"> <li>1. Проверьте наличие напряжения в сети питания.</li> <li>2-4. Обратитесь в уполномоченный сервисный центр.</li> </ol>
Повышенное искрение щеток на коллекторе	<ol style="list-style-type: none"> <li>1. Изношены щетки.</li> <li>2. Загрязнен коллектор.</li> <li>3. Неисправны обмотки ротора.</li> </ol>	Обратитесь в уполномоченный сервисный центр.
Повышенная вибрация, шум	<ol style="list-style-type: none"> <li>1. Неисправны подшипники.</li> <li>2. Износ зубьев ротора или шестерни.</li> </ol>	Обратитесь в уполномоченный сервисный центр.
Появление дыма и запаха горелой изоляции	<ol style="list-style-type: none"> <li>1. Неисправность обмоток ротора или статора.</li> </ol>	Обратитесь в уполномоченный сервисный центр.
Двигатель перегревается	<ol style="list-style-type: none"> <li>1. Загрязнены вентиляционные окна.</li> <li>2. Электродвигатель перегружен.</li> <li>3. Отсутствие или недостаточное количество смазки.</li> <li>4. Попадание посторонних объектов внутрь двигателя.</li> </ol>	<ol style="list-style-type: none"> <li>1. Прочистите вентиляционные окна.</li> <li>2. Снимите нагрузку и в течении 2-3 минут обеспечьте работу инструмента на холостом ходу при максимальных оборотах.</li> <li>3. Обратитесь в уполномоченный сервисный центр.</li> <li>4. Удалите посторонние объекты.</li> </ol>
Двигатель не развивает полную скорость и не работает на полную мощность	<ol style="list-style-type: none"> <li>1. Низкое напряжение в сети питания.</li> <li>2. Сгорела обмотка или обрыв в обмотке.</li> <li>3. Слишком длинный удлинительный шнур.</li> </ol>	<ol style="list-style-type: none"> <li>1. Проверьте наличие напряжения в сети питания.</li> <li>2. Обратитесь в уполномоченный сервисный центр.</li> <li>3. Замените шнур на более короткий, убедившись, что он отвечает требованиям.</li> </ol>



**ВНИМАНИЕ!** Все виды ремонта и технического обслуживания должны производиться квалифицированным персоналом уполномоченного сервисного центра. При ремонте должны использоваться только оригинальные запасные части!



## 10. Хранение и транспортировка

- Перед отправкой инструмента на длительное хранение тщательно очистите его от пыли и грязи, убедитесь, что влага не попадает на инструмент, а помещение для хранения инструмента является сухим.

**Храните инструмент в недоступном для детей, сухом месте.**

- Избегайте помещений со слишком высокой или низкой температурой. Хранить изделие следует в помещении с нормальной влажностью при температуре не ниже +5°C и не выше +45°C.
- Оберегайте инструмент от прямых солнечных лучей. Лучше хранить инструмент в темноте или слабоосвещенном помещении.
- Не храните инструмент в полиэтиленовом пакете, это может способствовать повышению влажности, что нежелательно для электрического инструмента.
- Категорически не допускается падение и любые механические воздействия на упаковку при транспортировке. При разгрузке/погрузке не допускается использование любого вида техники, работающей по принципу зажима упаковки.

## 11. Сведения о квалификации персонала

К работе с данным изделием допускаются лица, ознакомившиеся с данным руководством.

## 12. Рекомендации по утилизации

Не выбрасывайте изделие, принадлежности и упаковку вместе с бытовым мусором. Отслужившие свой срок изделие, принадлежности и упаковку следует сдавать на экологически чистую утилизацию (рециркуляцию) отходов на предприятия, соответствующие условиям экологической безопасности.

## 13. Гарантийный срок эксплуатации

- Гарантийный срок эксплуатации изделия составляет 12 месяцев со дня продажи. Срок службы изделия составляет 3 года.
- Указанный срок службы действителен при соблюдении потребителем требований настоящего руководства по эксплуатации.

Изготовитель: Yongkang Weisheng Electric Power Tool Co., Ltd.  
No.35,the 2nd Xita Road, Chengxi Industrial Area. Yongkang,  
Jinhua City, Zhejiang Province, Китай  
Тел: 0086-579-89297603 Факс: 0086-579-89297604

Уполномоченное изготовителем лицо (импортер, поставщик): ООО «Альфасад»  
220015, РБ, г. Минск, ул. Пономаренко, д. 41, ком. 206  
Тел. +37517 388-41-88 (ГОРОДСКОЙ)



Сведения о декларации о соответствии или сертификата о соответствии:



**Дорогой покупатель! Мы выражаем вам огромную признательность за Ваш выбор.**

**ВНИМАНИЕ!** В связи с постоянным совершенствованием конструкции и технических характеристик приобретенного строительного, электрического, бензинового инструмента, оборудования может отличаться от описываемого в паспорте.

**ВНИМАНИЕ!** Если Вы обнаружили какие-либо неисправности в своем изделии - немедленно прекратите использование. Дальнейшая эксплуатация может нанести вред Вашему здоровью, а также может быть поводом для отзыва гарантийных обязательств. **ОБРАТИТЕСЬ В СЕРВИСНЫЙ ЦЕНТР!**

**ВНИМАНИЕ!** Ваше изделие является сложно-техническим устройством. Внутри него нет никаких компонентов и узлов, которые покупатель может самостоятельно ремонтировать, регулировать или модифицировать.

**Никогда не работайте с бензомоторными устройствами и сварочными аппаратами в закрытых помещениях. Помните, что продукты сгорания, выделяемые ими в процессе работы - смертельные яды. Всегда используйте специальную одежду и средства защиты органов зрения, слуха и дыхания, соблюдайте технику безопасности.**

#### **Условия гарантии:**

Настоящим гарантийным талоном продавец подтверждает право покупателя на безвозмездное устранение дефектов, возникших в данном изделии по вине завода-изготовителя в течение гарантийного срока и препятствующих его дальнейшей полноценной и безопасной эксплуатации.

Гарантийный срок, в течении которого безвозмездно устраняются неисправности, вызванными заводскими дефектами составляет **двенадцать месяцев**, при условии выполнения пользователем рекомендаций и требований завода-изготовителя, изложенных в руководстве по эксплуатации данного изделия

Настоящий гарантийный талон не дает покупателю никаких других прав, кроме описанных выше.

В случае обращения покупателя в сервисный центр с требованием о проведении гарантийного ремонта его изделия, оно принимается на диагностику, которая должна быть проведена в течении четырнадцати дней со дня даты обращения покупателя.

По завершении диагностики, сервисный центр должен либо начать восстановительные работы, которые обязуется выполнить в течение четырнадцати дней (при условии наличия всех необходимых для ремонта запасных частей), либо предоставить покупателю заключение о непризнании завода-изготовителя виновным в поломке, сделавшей невозможной полноценную и безопасную эксплуатацию изделия.

В случае непризнания независимой экспертизой завода-изготовителя виновным в поломке, покупатель должен возместить сервисному центру расходы, понесенные им при диагностике изделия.

Период гарантийного обслуживания изделия, принятого на гарантийный ремонт, продлевается на время его нахождения в сервисном центре.

**ВНИМАНИЕ!** На гарантийное обслуживание изделия будут приняты только в чистом виде, очищенные от грязи, масла и т.п.

**В случае отсутствия в гарантийном талоне даты продажи, наименования продавца и его печати - гарантийный срок исчисляется с даты производства.**

#### **Гарантийные обязательства могут быть частично или полностью отозваны в следующий случаях:**

В гарантийном талоне отсутствуют печать импортера, подпись покупателя.

Не совпадают заводские номера в данном талоне и на корпусе изделия (двигателя).

Заводской номер на изделии и (или) двигателе уничтожен или не читаем.

Установлено, что пользователь (оператор) не выполнял требования по эксплуатации устройства, изложенные в руководстве по эксплуатации на изделие.

В результате диагностики обнаружены следы некавалифицированного вмешательства в регулировку устройства, напрямую повлиявшие на его дальнейшую нормальную и безопасную эксплуатацию, например, самостоятельные регулировки карбюратора, приведшие к чрезмерному обогащению или обеднению топливной смеси с последующими непоправимыми повреждениями деталей и узловпоршневой группы, самостоятельные регулировки топливного насоса, форсунки, приведшие к

изменению характеристик впрыска топливной смеси в камеру сгорания с последующими проблемами с запуском устройства, самостоятельные регулировки или удаление узлов автоматического отключения устройства в случае перегрузки, перегрева и т.п.

В результате диагностики обнаружены изменения в конструкции, несанкционированные заводом-изготовителем, удалены детали и узлы, электронные компоненты, установлены неоригинальные детали и узлы, электронные компоненты.

Изделие имеет видимые или установленные диагностикой следы механических повреждений, повреждений вызванных воздействием грызунов и насекомых или следы контакта с огнем, агрессивными средами т.п., загрязнения, непосредственно влияющие на работоспособность изделия.

В результате диагностики выявлено, что подключаемые к изделию (электростанции) потребители были неисправны и (или) имели потребляемую мощность более, чем заявленная заводом-изготовителем долговременная выходная мощность, к электростанциям с модулями AVR подключались сварочные аппараты, не имеющие маркировки «для работы с электростанциями».

В результате диагностики выявлено, что оператор (пользователь) продолжал работу после того, как сработал механизм автоматического отключения устройства или работа этого механизма была заблокирована оператором (пользователем).

Уровень масла в двигателе (картере) находится ниже допустимых норм, воздушный и (или) топливный фильтр чрезмерно загрязнен (т.е. не способен выполнять свои функции) или неправильно установлен.

Изделие подключалось в электрическую сеть с нестабильными параметрами, а именно: напряжение не находится в интервале  $230 \pm 5\%$ , постоянно происходят резкие скачки напряжения в результате параллельного подключения других мощных потребителей.

Изделие предоставлено в сервисный центр в разобранном виде или без узлов, отсутствие которых не позволяет выявить действительные причины возникших неисправностей.

В результате диагностики выявлено, что изделие, предназначенное для частного использования, эксплуатировалось в целях получения коммерческой выгоды (превышение расчетного ресурса), не проходило своевременного техобслуживания. \*

**Гарантийные обязательства не распространяются на детали и узлы, подверженные естественному износу\* в процессе эксплуатации, а именно:**

1. Детали механизма стартера: тросиковый шкив, кулачки, пружины кулачков, пружина шкива, крышка стартера, шнур стартера, рукоятка стартера и т.п.
2. Шины, цепи, свечи зажигания, косильные головки, отрезные и пильные диски и т.п.
3. Воздушные, масляные и топливные фильтры.
4. Шестерни, подшипники, сальники и т.п.
5. Любая другая оснастка. \*

\*Примечание:

Сервисный центр по своему усмотрению либо отремонтирует, либо заменит любую деталь, признанную дефектной.

Естественный износ - нормальный износ деталей, узлов и т.п. оборудования в процессе работы.

Техническое обслуживание - необходимый комплект работ, не связанный с устранением заводских дефектов, проводимый с целью поддержания работоспособности изделия. Любое механическое, силовое устройство требует периодического техобслуживания для обеспечения его нормальной и безопасной работы.

Оснастка - те части изделия, которые, как правило, являются непосредственно рабочими органами и могут быть легко отделены пользователем от механизма, который является их приводом.

Сервисный центр:

Частное предприятие «Алефсервис»,

РБ, г. Минск, ул.Рогачевская, 14 (Военный городок в Уручье, здание склада ООО «Альфасад»)

**Примечание:**

**фактический адрес в Яндекс и Google картах определяет, как ул. Основателей, 17**

Режим работы:

Пн - Пт: 9.00-17.00

Сб, Вс: выходной

Контактный номер: +375 29 127 26 26 (viber)

**SKIPPER®****BRADS****WELT****DARC**

# ГАРАНТИЙНЫЙ ТАЛОН № \_\_\_\_\_

Внимание! Пожалуйста, потребуйте от продавца полностью заполнить гарантийный талон, проверьте правильность указанных данных.

**Заполняется организацией-продавцом:**

## Сведения о товаре

Наименование изделия

Серийный номер

Дата изготовления

Дата продажи

Дата отгрузки

Гарантийный срок

## Сведения о продавце

Организация-продавец

Ф.И.О. продавца,  
подпись

Адрес организации

Контактный телефон

Исправное изделие в полном комплекте, с Руководством по эксплуатации получил; с условиями гарантии и бесплатного сервисного обслуживания обязуюсь ознакомиться.

Подпись покупателя \_\_\_\_\_ / \_\_\_\_\_

