

# oasis

РУКОВОДСТВО ПО  
ЭКСПЛУАТАЦИИ

---

**ЭЛЕКТРИЧЕСКАЯ  
ГАЗОНОКОСИЛКА**



**EAC**

[www.oasis-home.ru](http://www.oasis-home.ru)

## СОДЕРЖАНИЕ

Используемые обозначения	2
Комплектация	2
Правила безопасности	2
Меры предосторожности	3
Технические характеристики	4
Инструкция по сборке моделей GE-10 (J), GE-14 (J), GE-1100 (J)	5
Инструкция по сборке модели GE-16 (J)	6
Эксплуатация	7
Возможные неисправности и методы их устранения	9
Уход и обслуживание	11
Сервисное обслуживание	11
Сертификация	11
Транспортировка и хранение	11
Правила утилизации	11
Гарантийный талон	12

**Перед началом эксплуатации электрической газонокосилки внимательно изучите данное руководство и храните его в доступном месте.**

**Электрическая газонокосилка** – предназначена для скашивания травы на садовых участках, газонах, в парках, скверах.

Производитель оставляет за собой право вносить изменения в конструкцию товара с целью улучшения характеристик продукции. Внешний вид товара может незначительно отличаться от изображений на упаковке и в паспорте на изделие.

## ИСПОЛЬЗУЕМЫЕ ОБОЗНАЧЕНИЯ

### ВНИМАНИЕ!

Требования, несоблюдение которых может привести к тяжелой травме или серьезному повреждению оборудования.

### ОСТОРОЖНО!

Требования, несоблюдение которых может привести к серьезной травме или летальному исходу.

## КОМПЛЕКТАЦИЯ

Электрическая газонокосилка — 1 шт.

Травосборник – 1 шт.

Руководство по эксплуатации с гарантийным талоном — 1 шт.

## ПРАВИЛА БЕЗОПАСНОСТИ

### ВНИМАНИЕ!

**При эксплуатации любого электроприбора необходимо соблюдать основные меры безопасности.**

- Для снижения риска возникновения пожара, поражения электрическим током, несчастных случаев или имущественного ущерба перед эксплуатацией электрической газонокосилки прочтите руководство и храните его в доступном месте. Используйте электрическую газонокосилку только при напряжении, к оторое указано в паспортной табличке.
- Не перекрывайте и не ограничивайте поток воздуха через входные и выходные отверстия вентиляции во избежание перегрева и возгорания. Не располагайте прибор в непосредственной близости к какой-либо поверхности, это может привести к перекрыванию отверстий вентиляции и затрудненному поступлению и удалению воздуха.
- Не располагайте прибор поблизости от отопительных приборов. Не используйте прибор в местах, где используется или хранится топливо, краска или другие горючие жидкости. Во время эксплуатации данный прибор нагревается. Выключите прибор и дайте ему остыть, прежде чем перемещать в другое место.
- Не вставляйте и следите за тем, чтобы во входные или выходные отверстия не попали посторонние металлические предметы, это может привести к поражению электрическим током, возникновению пожара или повреждению прибора.
- Не погружайте прибор в жидкость, следите за тем, чтобы жидкость не попала внутрь прибора, это может привести к поражению электрическим током.
- Не доставайте прибор в случае падения в воду. Немедленно выньте вилку из розетки.
- Не эксплуатируйте электрическую газонокосилку с поврежденным шнуром, вилкой, в случае неисправностей, падения или любого другого повреждения. Обратитесь к квалифицированному электрику для проверки, электрической и механической настройки, сервисного обслуживания или ремонта прибора. Не прикасайтесь к работающему прибору мокрыми руками.
- Наиболее распространенной причиной перегрева является скопление пыли внутри прибора. Регулярно удаляйте скопившуюся пыль. Для этого отключите прибор от сети и пропылесосьте отверстия и решетки.
- Попадание дождевых капель может привести к поражению электрическим током. Не подключайте прибор к источнику питания до полной сборки и регулировки. Не используйте прибор в непосредственной

близости от плавательного бассейна или других емкостей с жидкостью.

— Если прибор не используется, отключите его от сети.

## МЕРЫ ПРЕДОСТОРОЖНОСТИ

- Не скручивайте, не перегибайте и не сворачивайте провод вокруг электрической газонокосилки, это может привести к истиранию и износу изоляции. Следите за тем, чтобы провод был вынут на всю длину.
- Во время эксплуатации следите за тем, чтобы провод не касался нагреваемой или мокрой поверхности.
- Запрещено использовать электрическую газонокосилку во время дождя.
- Посторонние лица должны находиться на расстоянии не менее 10 метров от работающего изделия.
- Тщательно осмотрите рабочий участок и освободите его от посторонних предметов, включая осколки стекла, куски проволоки, арматуру, камни и т.д., т.к. они могут повредить изделие или нанести травму пользователю и окружающим.
- В процессе работы с газонокосилкой не допускайте нахождение в рабочей зоне детей, посторонних лиц и животных. Они могут быть травмированы камнями или иными предметами, выбрасываемыми из-под ножа.
- Не прячьте провод под покрытия, не кладите сверху коврики, ковровые дорожки и т.д. Расположите провод так, чтобы не споткнуться об него.
- Не располагайте электрическую газонокосилку рядом с плавательным бассейном.
- В случае повреждения шнура питания обратитесь к квалифицированному электрику или сотруднику сервисной службы.
- НЕ накрывайте работающий прибор.
- Убедитесь, что прибор полностью остыл, прежде чем убрать его на хранение.
- В случае если прибор планируется не использовать длительное время, рекомендуется очистить его и убрать на хранение (желательно в заводской упаковке) в прохладное сухое место.
- Во время хранения, газонокосилка должна быть отсоединена от источника питания.
- Во время работы рекомендуется пользоваться специальной защитной экипировкой, следует носить обувь с нескользящей подошвой.
- Обязательно пользуйтесь средствами защиты глаз и лица.
- Во время работы крепко держите инструмент двумя руками.
- Всегда работайте с использованием соответствующих средств защиты (респиратор, маска).
- Содержите рабочее место в чистоте и порядке. Беспорядок на рабочем месте может стать причиной получения травмы.
- Работайте только в условиях хорошей видимости, или обеспечьте рабочее место достаточной освещенностью.
- Не используйте инструмент вблизи легко воспламеняющихся жидкостей и газов.
- Не оставляйте инструмент работающим. Производите включение, только когда он находится в руках.
- При ударах о посторонние предметы немедленно остановите двигатель и проверьте изделие на наличие повреждений. Последующий запуск двигателя проводите только после устранения всех повреждений. Не применяйте изделие с поврежденными или отсутствующими частями и комплектующими.
- Во время работы следует перемещать косилку с умеренной скоростью.
- При скашивании травы на крутых склонах существует вероятность опрокидывания изделия и причинения травм пользователю. Поэтому скашивание следует производить только поперек склонов, но не вверх или вниз.

- Запрещается опустошение травосборника при работающем двигателе.
- Запрещается скашивание при уклоне обрабатываемой поверхности более 20°.
- Не отрывайте передние колеса от поверхности во время работы косилки.
- Во время работы устройства никогда не держите руку, пальцы или другие части тела на пути следования электрической газонокосилки.
- Дождитесь полной остановки движущихся по инерции частей инструмента после его выключения, не пытайтесь остановить их руками.
- Данный прибор не предназначен для использования детьми. Не разрешайте детям играть с прибором.
- Не допускайте перегрева прибора.
- Перед началом работы установите рукоятку управления в положение, обеспечивающее максимальное удобство при работе.
- Прибор не следует подключать к цепи, которая часто замыкается и размыкается.
- При возникновении повышенной вибрации НЕМЕДЛЕННО остановите двигатель. Повышенный уровень вибрации является признаком неисправности инструмента. Перед продолжением работы проверьте наличие и надежность затяжки болтов и гаек. Обратитесь в сервисный центр, для устранения причин поломки инструмента.
- Инструмент не предназначен для использования лицами (включая детей) с пониженными физическими, чувственными или умственными способностями или при отсутствии у них опыта или знаний, если они не находятся под контролем или не проинструктированы об использовании прибора лицом, ответственным за их безопасность.
- Любое другое использование не рекомендуется производителем и может привести к пожару, поражению электрическим током или несчастному случаю.
- Этот прибор предназначен только для домашнего использования, не рекомендуется использовать его в промышленных целях.

#### ТЕХНИЧЕСКИЕ ХАРАКТЕРИСТИКИ

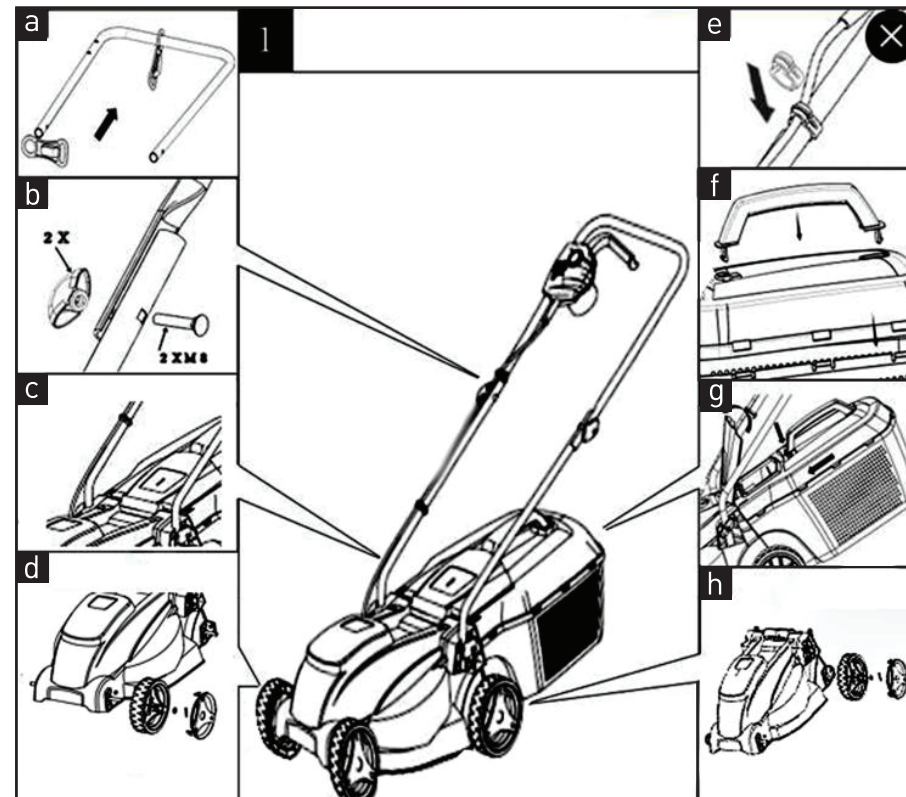
Модель	GE-10 (J)	GE-14 (J)	GE-16 (J)	GE-1100 (J)
Мощность двигателя, Вт	1000	1400	1600	1100
Обороты холостого хода, об/мин	3450	3450	3500	3450
Параметры электросети, В~/Гц	220/50	220/50	220/50	220/50
Ширина кошения, мм	320	320	360	320
Высота кошения, мм	25/45/65	25/45/65	20/40/60	25/45/65
Количество ступеней высоты кошения, шт.	3	3	3	3
Объем травосборника, л	30	35	50	30
Уровень мощности звука, дБ	96	96	96	96
Степень защиты	IPX4	IPX4	IPX4	IPX4
Класс защиты	II	II	II	II
Размеры изделия, см	113×34×89	113×34×89	110×40×94	113×34×89
Вес, кг	7	7	9	7

Все технические параметры измерены в идеальных заводских условиях.

#### ИНСТРУКЦИИ ПО СБОРКЕ МОДЕЛЕЙ GE-10 (J), GE-14 (J), GE-1100 (J)

Подготовка:

1. Наденьте кабельный крюк на верхнюю ручку. (Рис.1а)
2. Соедините верхнюю и нижнюю ручки с помощью прилагаемых винтов и ручек. (Рис.1б)
3. Вставьте рукоятки в корпус косилки. (Рис.1с)
4. Установите каждое колесо на оси, закрепите на месте с помощью штифтов "R". (Рис.1д)
5. Закрепите держатели кабелей. (Рис.1е)
6. Травосборник. Соберите половинки и закрепите их вместе. (Рис.1ф)
7. Поднимите заслонку и поместите травяной ящик поверх выступов. (Рис.1г)
8. Установите крышки колес на место. (Рис.1h)



#### РЕГУЛИРОВКА ВЫСОТЫ КОШЕНИЯ

Чтобы получить желаемую высоту среза, передняя и задняя оси перемещаются на нижней стороне корпуса косилки.

**⚠ Предупреждение!** Отключите косилку от источника питания и убедитесь, что лезвие остановилось, прежде чем регулировать высоту.

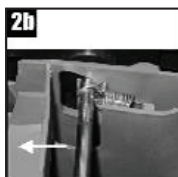
1. Для регулировки положения высоты среза переднего колеса (Рис. 2а):
  - 1) Переверните косилку вверх дном.
  - 2) Потяните ось колеса к передней части косилки.
  - 3) Установите ось колеса в нужное положение регулировки высоты кошения.



**Примечание:** Убедитесь, что оба передних колеса, правое и левое, расположены в одном и том же положении регулировки высоты среза.

1. Для регулировки положения высоты среза заднего колеса (рис. 2b)

- 1) Переверните косилку на бок.
- 2) Потяните ось заднего колеса в направлении заслонки улавливателя косилки.
- 3) Установите ось колеса в положение регулировки высоты кошения по желанию.



**Примечание:** Убедитесь, что оба задних колеса, правое и левое, расположены в одном и том же положении регулировки высоты среза.

1. Положения высоты резания. (Рис. 2c)

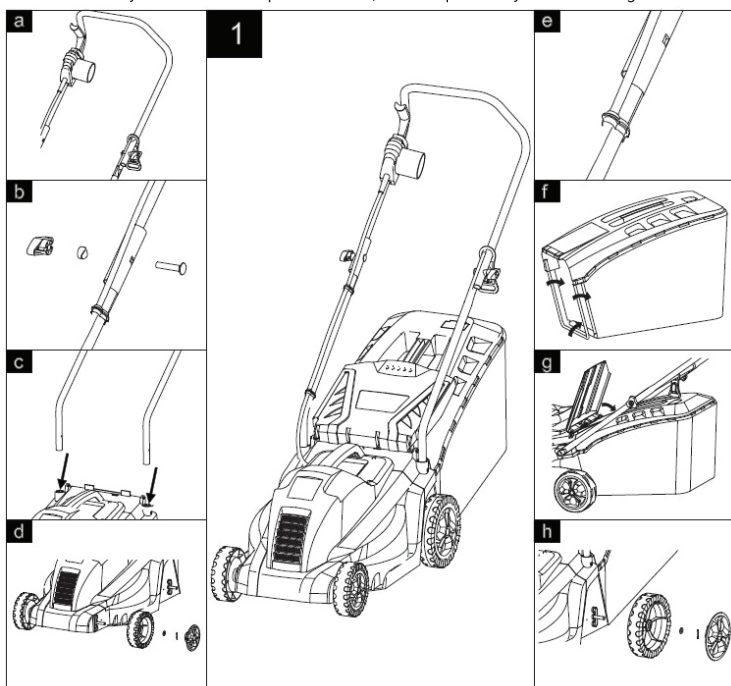
- 1) 25 мм (положение с наименьшей высотой кошения).
- 2) 45 мм.
- 3) 65 мм (самое высокое положение высоты кошения).



## ИНСТРУКЦИИ ПО СБОРКЕ МОДЕЛИ GE-16 (J)

Подготовка:

1. Наденьте кабельный крюк на верхнюю ручку. (Рис. 1a)
2. Соедините верхнюю и нижнюю ручки с помощью прилагаемых винтов и ручек. (Рис. 1b)
3. Вставьте ручки в корпус косилки и затяните винты с обеих сторон. (Рис. 1c)
4. Установите каждое колесо на оси, закрепите на месте с помощью штифтов "R" и прижмите крышки колес на место. (Рис. 1d и 1h)
5. Закрепите держатели кабелей. (Рис. 1e)
6. Травосборник. Соберите две половинки и закрепите их вместе. (Рис. 1f)
7. Поднимите заслонку и поместите травяной ящик поверх выступов. (Рис. 1g)

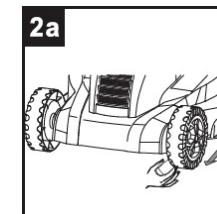


## РЕГУЛИРОВКА ВЫСОТЫ КОШЕНИЯ

Чтобы получить желаемую высоту среза, передняя и задняя оси перемещаются на нижней стороне корпуса косилки.

**⚠ Предупреждение!** Отключите косилку от источника питания и убедитесь, что лезвие остановилось, прежде чем регулировать высоту.

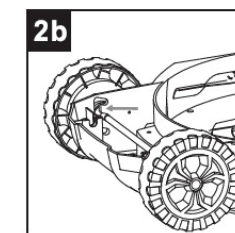
1. Для регулировки положения высоты среза переднего колеса (Рис. 2a):
  - 1) Переверните косилку вверх дном.
  - 2) Потяните ось колеса к передней части косилки.
  - 3) Установите ось колеса в нужное положение регулировки высоты кошения.



**Примечание:** Убедитесь, что оба передних колеса, правое и левое, расположены в одном и том же положении регулировки высоты среза

1. Для регулировки положения высоты среза заднего колеса (Рис. 2b):

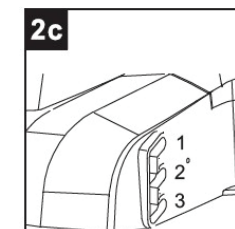
- 1) Переверните косилку на бок.
- 2) Потяните ось заднего колеса в направлении заслонки улавливателя косилки.
- 3) Установите ось колеса в положение регулировки высоты резания по желанию.



**Примечание:** Убедитесь, что оба задних колеса, правое и левое, расположены в одном и том же положении регулировки высоты среза.

1. Положения высоты резания. (Рис. 2c)

- 1) 20 мм (положение с наименьшей высотой резания).
- 2) 40 мм.
- 3) 60 мм (самое высокое положение высоты резания).



## ЭКСПЛУАТАЦИЯ

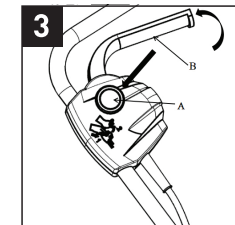
Подключите к источнику питания

**⚠ Предупреждение!** Перед подключением к электросети всегда проверяйте, что выключатель находится в выключенном положении. Подключите вилку к источнику питания с защитой УЗО.

### Начало работы

Переключатель включения/выключения. (Рис.3)

**Осторожно!** Не запускайте косилку, если она стоит в высокой траве. Нажмите кнопку безопасности (A) переключателя в сборе, а затем потяните рычаг переключателя (B) к планке. Удерживая рычаг переключателя, отпустите кнопку безопасности. Чтобы остановить косилку, отпустите рычаг переключателя, и она автоматически вернется в выключенное положение.



## РЕКОМЕНДАЦИИ ПО ПРИМЕНЕНИЮ УДЛИНИТЕЛЯ

При работе газонокосилкой для подключения используйте удлинитель, предназначенный для наружных работ, при этом обязательно учитывайте длину и сечение провода удлинителя. При длине удлинителя до 50 м, минимальное сечение провода должно быть 1,5 м. При длине удлинителя более 50 м, минимальное сечение должно быть 2,5 мм<sup>2</sup>. Удлинитель должен быть оборудован температурным выключателем.

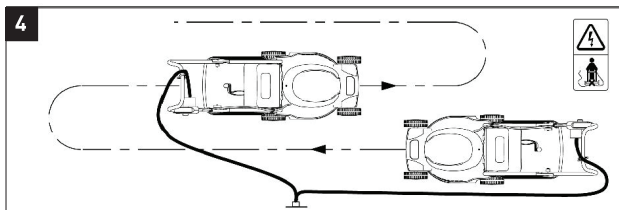
При использовании удлинителя барабанного типа, во избежание перегрева, провод должен быть размотан с барабана полностью.

**▲ ВНИМАНИЕ!** При использовании удлинителя с очень большой длиной или слишком маленьким сечением провода возникают большие потери подаваемого напряжения, что приводит к перегрузке и выходу из строя двигателя.

## СКАШИВАНИЕ (Рис. 4)

Мы рекомендуем использовать вашу косилку, как описано в этом разделе, для достижения оптимальных результатов и снижения риска перерезания сетевого кабеля.

- 1) Расположите основную часть сетевого кабеля рядом с начальной точкой.
- 2) Включите косилку, как описано выше.
- 3) Действуйте, как показано на (Рис. 4).
- 4) Переместитесь из положения 1 в положение 2.
- 5) Поверните направо и двигайтесь в направлении позиции 3.
- 6) Поверните налево и двигайтесь в направлении позиции 4.

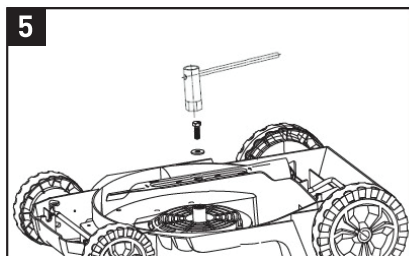


## ТЕХНИЧЕСКОЕ ОБСЛУЖИВАНИЕ ЛЕЗВИЯ (Рис. 5)

- 1) Регулярно удаляйте траву и грязь с лезвия.
- 2) В начале садоводческого сезона внимательно изучите состояние лезвия.
- 3) Если лезвие очень тупое, заточите или замените лезвие.
- 4) Если лезвие повреждено или изношено, установите новое лезвие.

**▲ Предупреждение!** Соблюдайте следующие меры предосторожности:

- 1) Отключите косилку от сети и подождите, пока лезвие перестанет вращаться, прежде чем продолжить.
- 2) Будьте осторожны, чтобы не порезаться. Используйте сверхпрочные перчатки или ткань для захвата лезвия.
- 3) Используйте только указанное сменное лезвие.
- 4) Ни в коем случае не снимайте крыльчатку (A).



### Для замены лезвия:

- 1) Переверните косилку на бок.
- 2) Выровняйте лезвие и пружинную шайбу.
- 3) Вставьте винт с лезвием в отверстия.
- 4) Затяните винт с лезвием с помощью втулки.

## ТЕХНИЧЕСКОЕ ОБСЛУЖИВАНИЕ

1. Затяните все гайки, болты и винты, чтобы убедиться, что газонокосилка находится в безопасном рабочем состоянии.
2. Часто проверяйте травосборник на предмет износа или повреждений.
3. Замените изношенные или поврежденные детали в целях безопасности.
4. Используйте только сменную лопасть, болт лопасти и крыльчатку, указанные для данного изделия.
5. Будьте осторожны во время регулировки газонокосилки, чтобы предотвратить защемление пальцев между движущимся лезвием и неподвижными частями машины.
6. Смажьте маслом штифты колес.
7. Храните газонокосилку в сухом месте.

**ВНИМАНИЕ!** Категорически запрещается использовать изделие с погнутым, тупым или имеющим трещины режущим ножом.

— Для безопасной эксплуатации косилки затяжку всех гаек и болтов нужно периодически проверять. После продолжительного использования, особенно в условиях песчаной почвы, нож изнашивается и теряет первоначальную форму. Эффективность скашивания уменьшится, и нож потребует замены. Для замены используйте только оригинальные ножи. Производитель не несет ответственности за возможные повреждения, вызванные нарушением балансировки ножа.

— После установки ножа, запустите двигатель косилки. Поработайте пару минут без нагрузки, для проверки установки ножа. При возникновении повышенной вибрации НЕМЕДЛЕННО остановите двигатель. Повышенный уровень вибрации является признаком неправильной балансировки и/или установки ножа. Обратитесь в сервисный центр, для устранения причин вибрации.

## ВОЗМОЖНЫЕ НЕИСПРАВНОСТИ И МЕТОДЫ ИХ УСТРАНЕНИЯ

Неисправность	Возможные причины	Способ устранения
Двигатель не включается	<ul style="list-style-type: none"> <li>— Отсутствует электропитание.</li> <li>— Неисправность штепсельной розетки.</li> <li>— Поврежден удлинительный кабель.</li> <li>— Сработал автомат перегрева двигателя.</li> </ul>	<ul style="list-style-type: none"> <li>— Проверить электропитание.</li> <li>— Включить в другую розетку, при необходимости заменить розетку.</li> <li>— Проверить кабель, при необходимости заменить.</li> <li>— Дать двигателю охладиться, увеличить высоту среза.</li> </ul>
Двигатель включился, но режущий нож не вращается	<ul style="list-style-type: none"> <li>— Газонокосилка находится в высокой траве.</li> <li>— Заблокирован режущий нож.</li> </ul>	<ul style="list-style-type: none"> <li>— Переместить в место с более низкой травой.</li> <li>— Отключить устройство от сети и разблокировать лезвие.</li> </ul>
Косилка оставляет неровный скошенный след или тяжело работает электродвигатель	<ul style="list-style-type: none"> <li>— Слишком маленькая высота среза.</li> <li>— Затулился нож.</li> <li>— Засорение в нижней части машины.</li> <li>— Нож смонтирован неправильно (перевернут).</li> </ul>	<ul style="list-style-type: none"> <li>— Изменить высоту среза.</li> <li>— Заменить нож.</li> <li>— Очистить машину.</li> <li>— Перевернуть и правильно установить нож.</li> </ul>
Нож не вращается	<ul style="list-style-type: none"> <li>— Нож заблокирован травой.</li> <li>— Разболтались гайка / болт крепления ножа.</li> </ul>	<ul style="list-style-type: none"> <li>— Удалить траву.</li> <li>— Затянуть гайку /болт крепления ножа.</li> </ul>
Трава остается лежать на земле или травосборник не наполняется до конца	<ul style="list-style-type: none"> <li>— Трава слишком влажная</li> <li>— Травосборник переполнен</li> <li>— Излишки травы в устройстве</li> </ul>	<ul style="list-style-type: none"> <li>— Дайте траве высохнуть.</li> <li>— Очистите травосборник от травы.</li> <li>— Отключите устройство от сети и произведите очистку.</li> </ul>
Повышенная вибрация, шум	<ul style="list-style-type: none"> <li>— Повреждено лезвие.</li> <li>— Ослабли крепежные детали.</li> </ul>	<ul style="list-style-type: none"> <li>— Замените лезвие.</li> <li>— Затяните крепления.</li> </ul>

**УХОД И ОБСЛУЖИВАНИЕ****ВИДЫ РАБОТ И СРОКИ ТЕХНИЧЕСКОГО ОБСЛУЖИВАНИЯ**

Виды работ		Сроки работ			
Работа	Операция	Перед работой	Каждые 50 часов	При повреждении	При необходимости
Контрольный осмотр		x		x	x
Проверка крепежных деталей*	Проверить	x		x	x
	Затянуть	x		x	x
Кабель включения	Проверить	x			
	Заменить			x	
Обслуживание ножа*	Проверить	x			
	Заточить и отбалансировать				x (2)
	Заменить			x	
Обслуживание приводного ремня*	Проверить		x		x
	Заменить			x (2)	
Обслуживание вентиляционных отверстий охлаждения двигателя	Проверить	x			
	Очистить				x (1)

(\*). Данные запчасти и расходные материалы не подлежат замене по гарантии.

(1) Техническое обслуживание должно осуществляться более часто, при работе в пыльных условиях.

(2) Данный вид работ необходимо выполнять в авторизованном сервисном центре.

**ВНИМАНИЕ!** Перед началом любых работ по техническому обслуживанию убедитесь, что прибор отключен от электросети.

Обязательно по окончании работы очищайте корпус электрической газонокосилки и элементы управления с помощью мягкой ткани от остатков скошенной травы или грязи.

Перегрузка инструмента может вывести электродвигатель из строя. Это может произойти, если инструмент в течение длительного времени работает в тяжелых эксплуатационных условиях.

На каждые 15-20 минут работы, допускайте 5 минут для отдыха, охлаждения и чистки инструмента. Никогда не работайте с затупившимся ножом. Заточка режущего ножа требует использования специальных инструментов и навыков - обратитесь к специалистам или сервисным центрам для заточки.

**Регулярная чистка прибора при непрерывной эксплуатации**

Перед чисткой отключите электрическую газонокосилку от сети питания.

Перед чисткой убедитесь, что прибор полностью остыл.

При очистке газонокосилки запрещается использование абразивных чистящих средств, а также средств, содержащих спирт и растворители.

Используйте слегка увлажненную мягкую ткань (не мокрую), чтобы стереть с внешней части электрической газонокосилки пыль и грязь.

Воспользуйтесь пылесосом, чтобы удалить пыль и ворс из вентиляционных отверстий. Убедитесь, что прибор полностью высох, прежде чем подключать его к сети.

**ВНИМАНИЕ!**

Запрещается мыть корпус проточной водой! Остерегайтесь попадания воды внутрь изделия, особенно в электродвигатель.

Мешок травосборника допускается очищать отдельно от газонокосилки при помощи струи воды из садового шланга. Перед дальнейшим использованием следует тщательно высушить мешок травосборника.

**СЕРВИСНОЕ ОБСЛУЖИВАНИЕ**

В случае необходимости сервисного обслуживания обратитесь к продавцу. Во избежание несчастных случаев поврежденный шнур питания должен быть заменен представителем сервисного центра или другим квалифицированным специалистом.

Адреса сервисных центров Вы можете посмотреть на нашем сайте <http://fortetools.ru> в Разделе «Продажа и сервис» во вкладке «Где обслуживать?».

**СЕРТИФИКАЦИЯ**

Все оборудование торговой марки «Oasis» проходит сертификацию на соответствие техническому регламенту Таможенного союза. Копию сертификата соответствия можно получить в торговой точке, где вы приобрели это оборудование. Данное оборудование соответствует ТР ТС 004/2011 «О безопасности низковольтного оборудования», ТР ТС 010/2011 «О безопасности машин и оборудования» и ТР ТС 020/2011 «Электромагнитная совместимость технических средств».

**ТРАНСПОРТИРОВКА И ХРАНЕНИЕ**

Транспортирование и хранение прибора должно соответствовать указаниям манипуляционных знаков на упаковке. Прибор должен храниться в упаковке изготовителя в закрытом помещении при температуре от +4°C до +40°C и относительной влажности до 85% при температуре +25°C. Срок хранения составляет 5 лет.

**ПРАВИЛА УТИЛИЗАЦИИ**

Срок службы прибора при условии соблюдения потребителем правил эксплуатации составляет 5 лет. По истечению срока службы прибор должен подвергаться утилизации в соответствии с нормами, правилами и способами, действующими в месте утилизации.

## ГАРАНТИЙНЫЙ ТАЛОН

### Уважаемые покупатели!

Мы благодарим Вас за сделанный выбор. Вы приобрели высококачественную и технологичную продукцию.

Однако в случае возникновения любых вопросов относительно эксплуатации продукции Вы можете обратиться по номеру горячей линии 8-800-700-0098. Адреса сервисных центров Вы можете посмотреть на нашем сайте <http://fortetools.ru> в Разделе «Продажа и сервис» во вкладке «Где обслуживать?». Или смотреть инструкцию по установке и эксплуатации раздел «Сервисное обслуживание». Просим Вас ознакомиться с условиями гарантийных обязательств, действующих в рамках законодательства о защите прав потребителей и регулируемых законодательством РФ.

### Условия гарантийных обязательств

Производитель несет гарантийные обязательства в течение 24 месяцев с даты продажи (при отсутствии нарушений настоящих условий). Производитель не несет гарантийные обязательства обслуживания изделия в следующих случаях:

- а) если изделие, предназначенное для личных (бытовых, семейных) нужд использовалось для осуществления предпринимательской деятельности, а также иных целях, не соответствующих его прямому назначению;
- б) в случае нарушения правил и условий эксплуатации, установки изделия, изложенных в Руководстве по установке и эксплуатации;
- в) если изделие имеет следы попыток неквалифицированного ремонта;
- г) если дефект вызван изменением конструкции или схемы изделия, не предусмотренным Изготовителем;
- д) если дефект вызван действием непреодолимых сил, несчастными случаями, умышленными или неосторожными действиями потребителя или третьих лиц;
- е) если обнаружены повреждения, вызванные попаданием внутрь изделия посторонних предметов, веществ, жидкостей, насекомых.
- ж) На неисправности, возникшие при перегрузке изделия, повлекшей выход из строя электродвигателя или других узлов и деталей. К признакам перегрузки изделия относятся, помимо прочего: появление цветов побежалости, деформация или оплавление деталей и узлов изделия, потемнение или обугливание изоляции проводов электродвигателя под воздействием высокой температуры.

### Гарантийные обязательства не распространяются на следующие недостатки изделия:

- а) механические повреждения, возникшие после передачи товара потребителю;
- б) повреждения, вызванные несоответствием стандартам коммунальных систем;
- в) повреждения, вызванные использованием нестандартных и (или) некачественных расходных материалов, принадлежностей, запасных частей.

Гарантийное обслуживание не распространяется на узлы и детали, являющимися расходными, быстроизнашивающимися материалами, к которым относятся: пильная цепь и лента, пильная шина, соединительные муфты, ведущие и ведомые звездочки, болты, гайки, курки, триммерные головки, направляющие ролики, уплотнения, защитные кожухи, приводные ремни и шкивы, гибкие валы, крыльчатки, фланцы крепления, ножи, элементы натяжения и крепления режущих органов, резиновые амортизаторы, резиновые уплотнители, детали механизма стартера, свечи зажигания, лента тормоза цепи, воздушный и топливный фильтра, крышка бачков, включатель зажигания, рычаг воздушной заслонки, пружина сцепления, угольные щетки, червячные колеса, троса, провод питания (сетевой кабель), кнопки включения, сопла и т.д.

Производитель снимает с себя ответственность за возможный вред, прямо или косвенно нанесенный продукцией людям, домашним животным, имуществу в случае, если это произошло в результате несоблюдения правил и условий эксплуатации, установки изделия, умышленных или неосторожных действий потребителя или третьих лиц. В случае несоблюдения вышеизложенных условий Производитель имеет право отказать в гарантийном обслуживании изделия.

Во избежание недоразумений убедительно просим Вас внимательно изучить Руководство по установке и эксплуатации изделия, условия гарантийных обязательств, проверить правильность заполнения гарантийного талона. Гарантийный талон действителен только при наличии правильно и четко указанных: модели, серийного номера изделия, даты продажи, четких печатей фирмы-продавца и подписи покупателя.

Серийный номер и модель должны соответствовать указанным в гарантийном талоне, номер гарантийного талона должен совпадать с серийным номером изделия. При нарушении этих условий, а также в случае, когда данные указанные в гарантийном талоне изменены, стерты или переписаны, талон признается не действительным.



## Гарантийный талон № \_\_\_\_\_

**Внимание!** Пожалуйста, потребуйте от продавца полностью заполнить гарантийный талон и отрывные талоны, правила заполнения приведены на обратной стороне талона.

*Заполняется фирмой-продавцом*

Изделие	
Модель	
Серийный номер	<i>указан на изделии и на индивидуальной упаковке</i>
Дата производства	
Дата продажи	
Фирма-продавец	
	Место печати фирмы-продавца
Адрес и телефон фирмы-продавца	

Исправное изделие в полном комплекте, с Руководством по установке и эксплуатации получил, с условиями гарантии и бесплатного сервисного обслуживания ознакомлен и согласен.

Подпись покупателя	
-----------------------	--

*Заполняется фирмой-установщиком*

	Сведения об установке изделия
Фирма-установщик	
Номер сертификата	
Дата установки	
Мастер	

**Отрывной талон «А» №**Заполняется фирмой  
продавцом

Изделие

Место печати  
фирмы-продавца

Модель

Серийный номер

Дата продажи

Фирма-продавец

**Отрывной талон «Б» №**Заполняется фирмой  
продавцом

Изделие

Место печати  
фирмы-продавца

Модель

Серийный номер

Дата продажи

Фирма-продавец

**Отрывной талон «В» №**Заполняется фирмой  
продавцом

Изделие

Место печати  
фирмы-продавца

Модель

Серийный номер

Дата продажи

Фирма-продавец

		Заполняется сервисным центром
Дата приема		Печать сервисного центра
Дата выдачи		
Выполнены работы по устранению неисправности (перечень работ)		
Продукцию получил (владелец) ФИО, подпись		
Адрес, наименование сервисного центра		
		Заполняется сервисным центром
Дата приема		Печать сервисного центра
Дата выдачи		
Выполнены работы по устранению неисправности (перечень работ)		
Продукцию получил (владелец) ФИО, подпись		
Адрес, наименование сервисного центра		
		Заполняется сервисным центром
Дата приема		Печать сервисного центра
Дата выдачи		
Выполнены работы по устранению неисправности (перечень работ)		
Продукцию получил (владелец) ФИО, подпись		
Адрес, наименование сервисного центра		