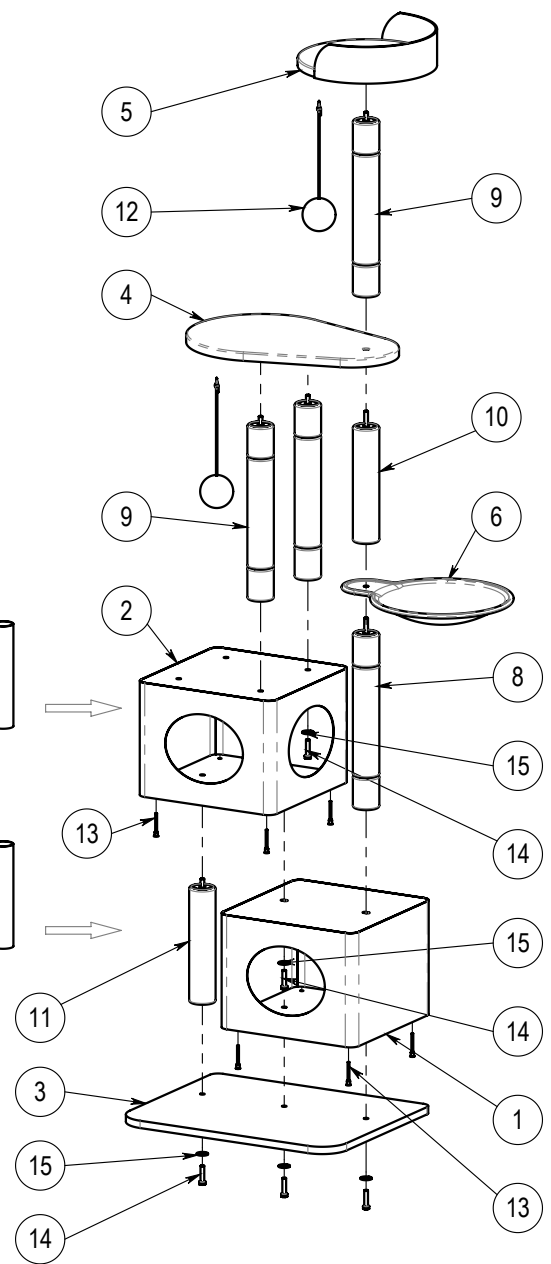
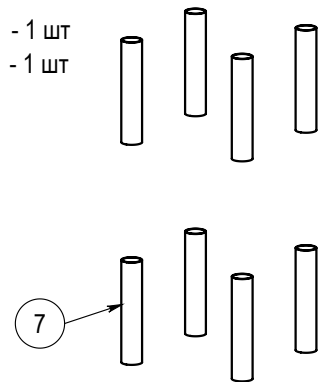
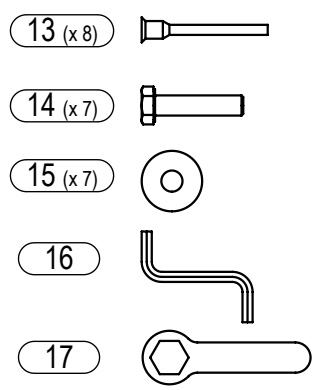
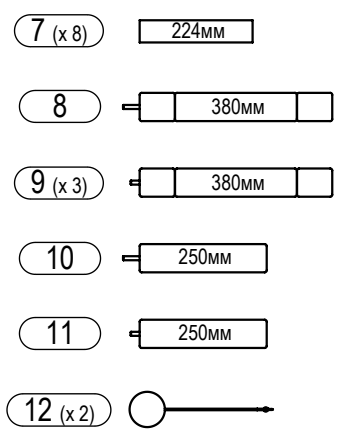


Комплектация:

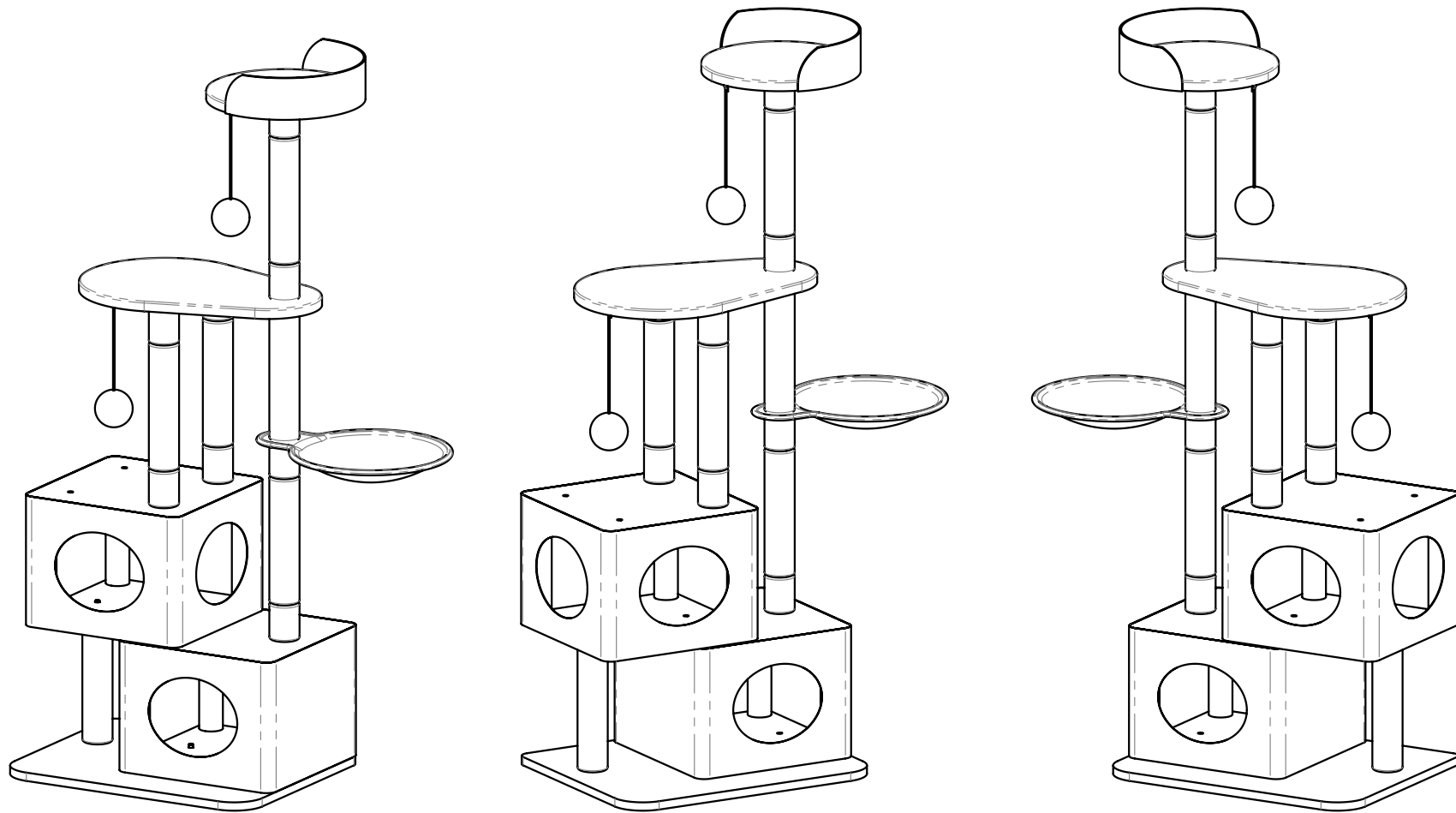
- 1. Домик с одним входом - 1 шт
- 2. Домик с двумя входами - 1 шт
- 3. Основание на ножках - 1 шт
- 4. Полка каплевидная - 1 шт
- 5. Полка с бортиком - 1 шт
- 6. Полка-гамак - 1 шт
- 7. Столбик 224мм - 8 шт
- 8. Столб-когтеточка 380мм с длинной шпилькой - 1 шт
- 9. Столб-когтеточка 380мм с короткой шпилькой - 3 шт
- 10. Столб 250мм с длинной шпилькой - 1 шт
- 11. Столб 250мм с короткой шпилькой - 1 шт
- 12. Игрушка "Помпон" - 2 шт
- 13. Винт-конфирмат 7x50 - 8 шт
- 14. Болт М8х35 - 7 шт
- 15. Шайба М8 - 7 шт

Инструмент в комплекте:

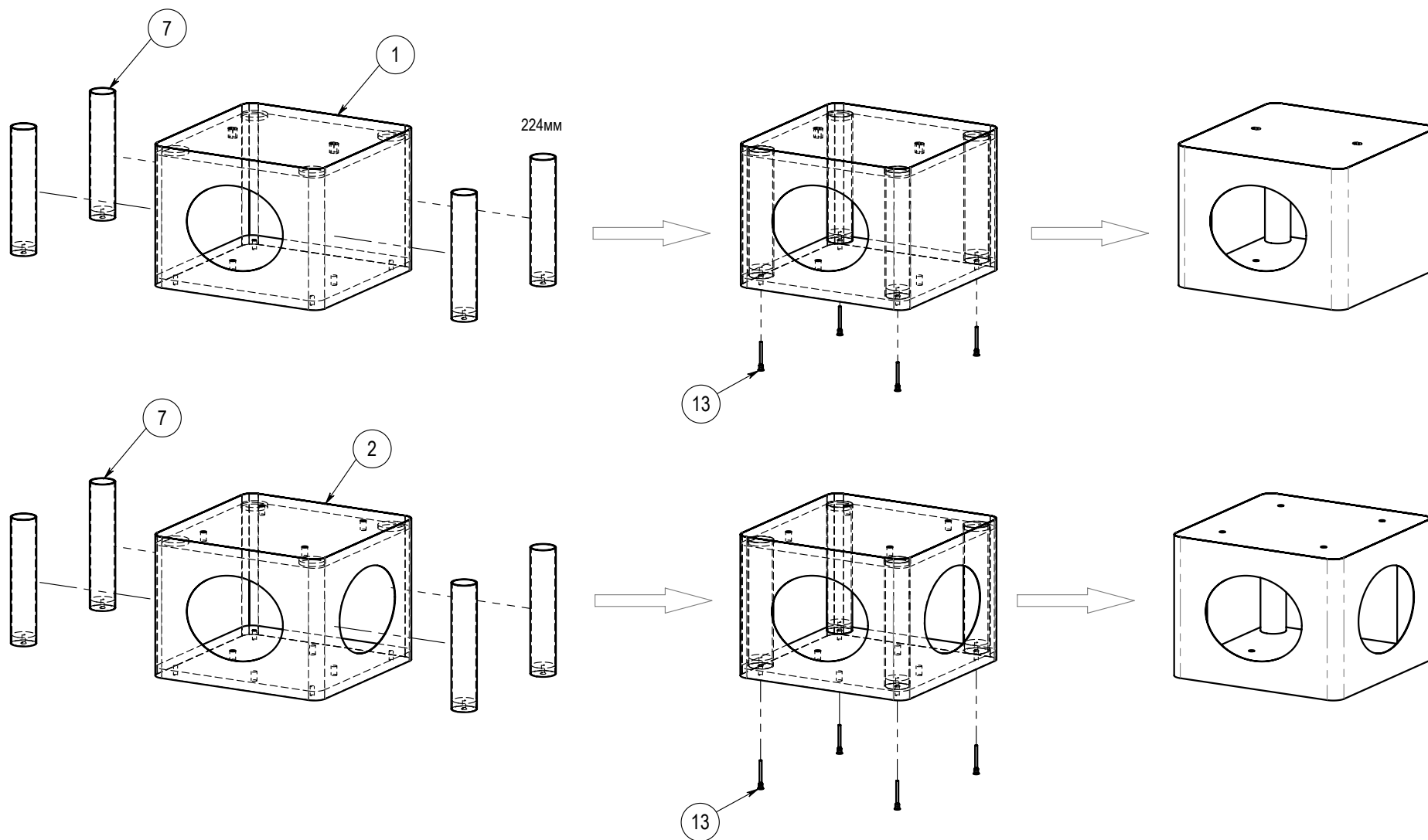
- 16. Ключ шестигранный 4 мм - 1 шт
- 17. Ключ 13 мм - 1 шт



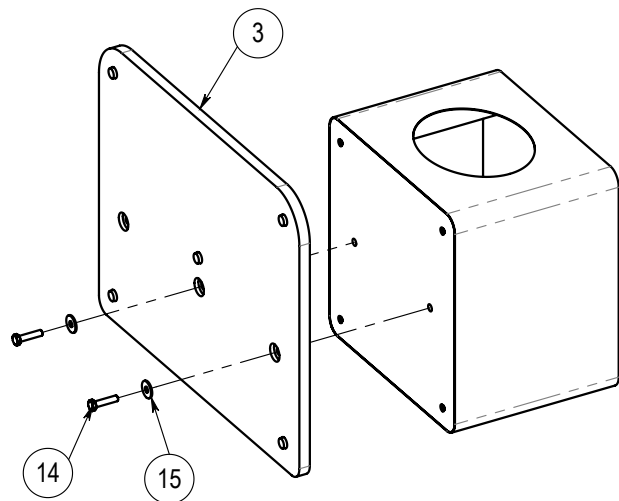
Варианты сборки комплекса:



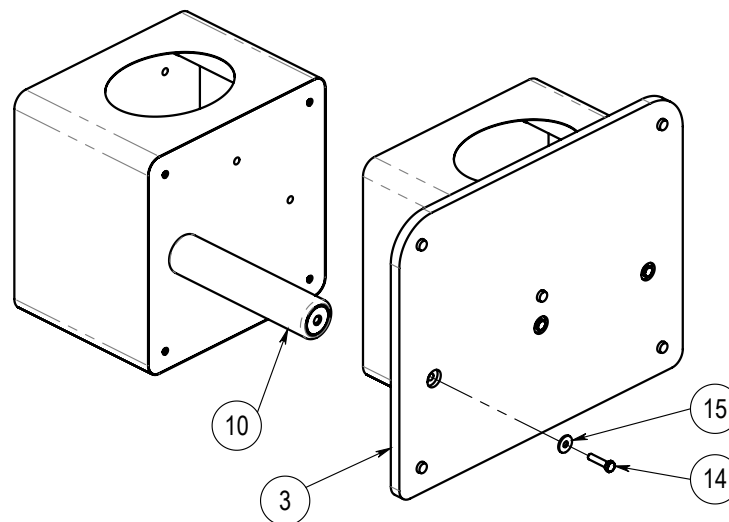
1. Установить по четыре Столбика 224мм (поз. 7) во внутрь Домиков (поз. 1 и 2):
открытые торцы столбиков завести в круглые углубления в углах крыши домика, выровнять трубы по отверстиям в дне домика.
2. Зафиксировать Столбики 224мм (поз. 7) при помощи Винтов-конфирматов $\varnothing 7 \times 50$ (поз. 13) через дно домика.



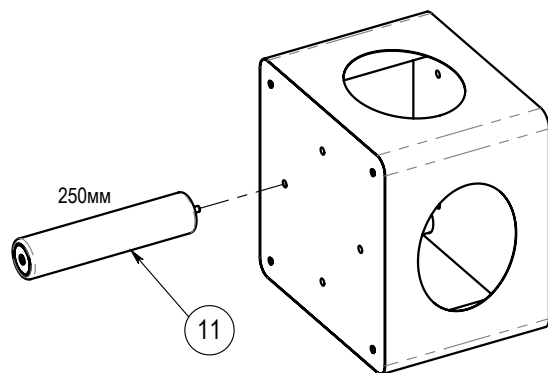
3. Соединить собранный домик с одним входом к Основанию (поз. 3) при помощи Болтов М8х35 (поз. 14) через Шайбы М8 (поз. 15).



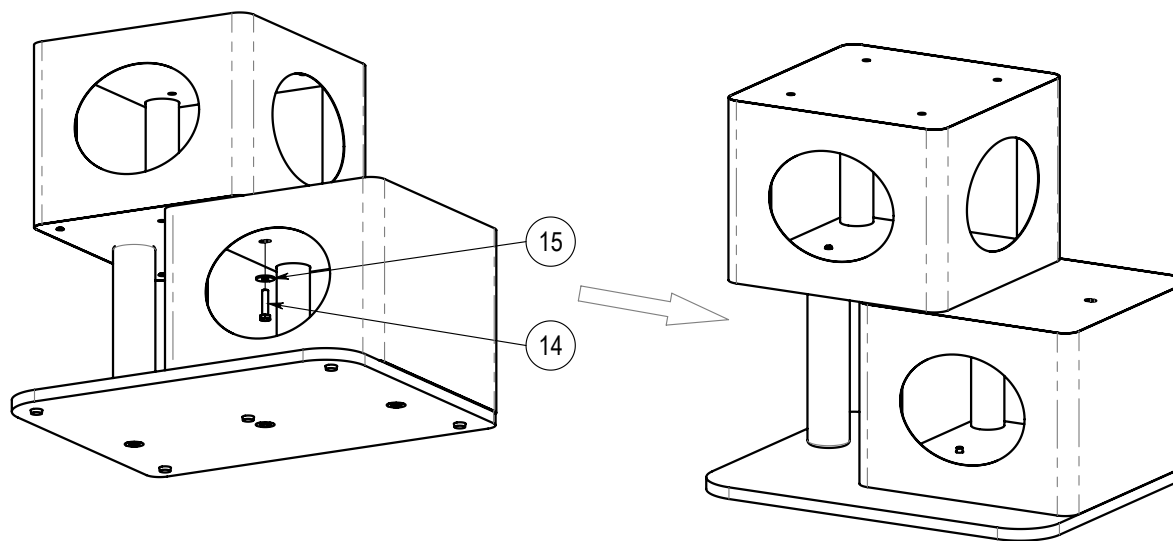
5. Соединить Основание (поз. 3) и Столб (поз. 11) при помощи Болта М8х35 (поз. 14) через Шайбу М8 (поз. 15).



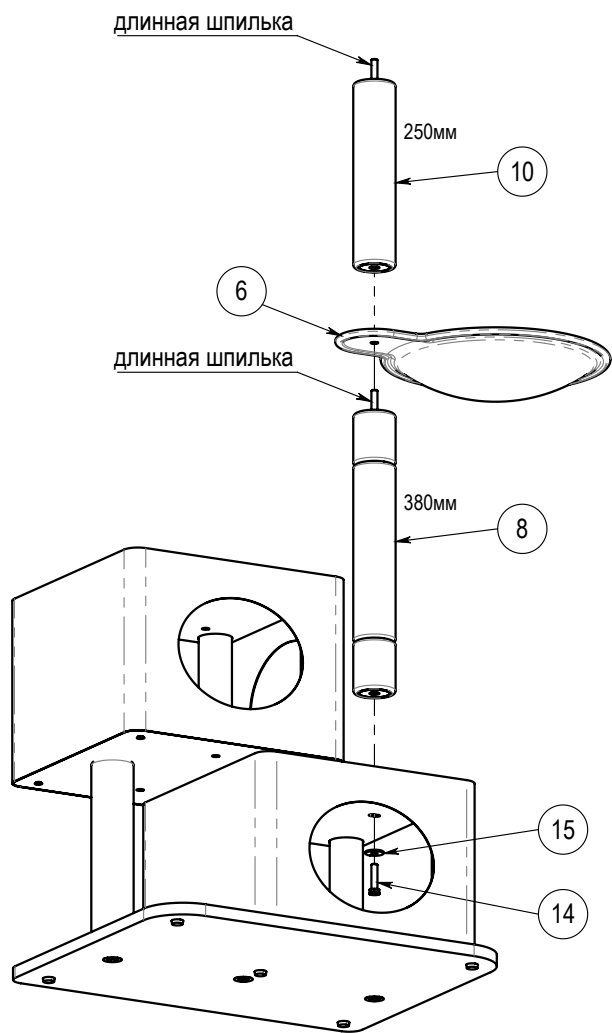
4. Вкрутить Столб 250мм с короткой шпилькой (поз. 11) в дно собранного домика с двумя входами.



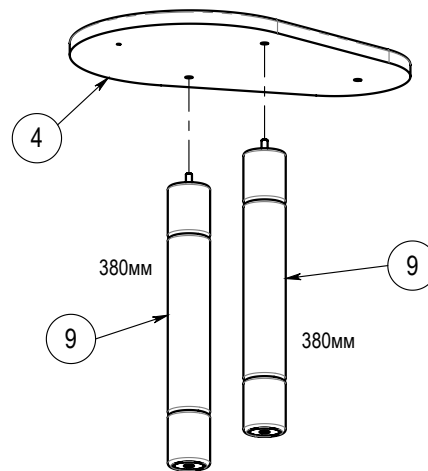
6. Соединить домики при помощи Болта М8х35 (поз. 14) через Шайбу М8 (поз. 15).



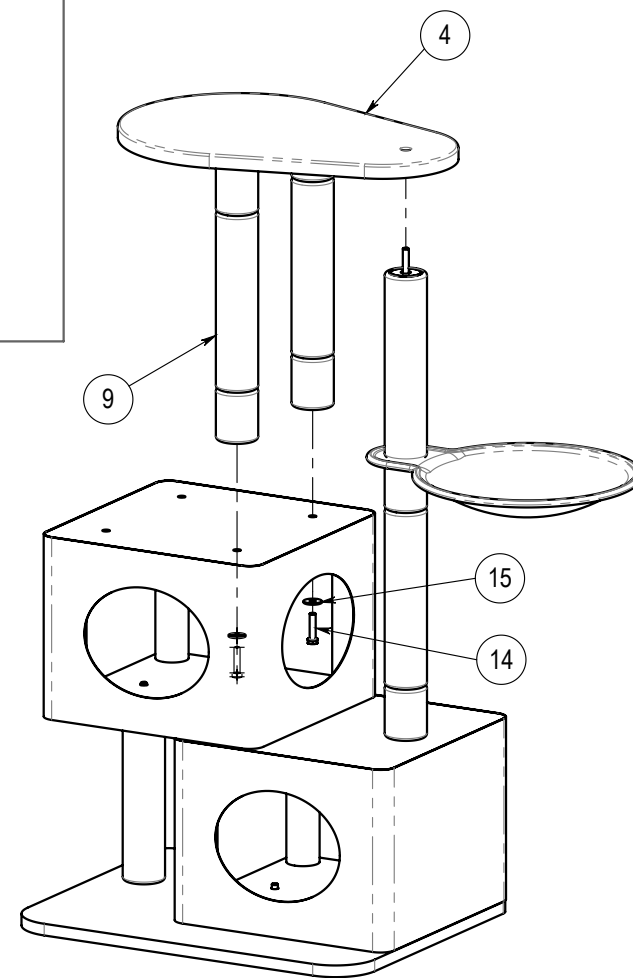
7. Присоединить Столб-когтеточку 380мм с длинной шпилькой (поз. 8) при помощи Болта М8х35 (поз. 14) через Шайбу М8 (поз. 15).
8. Одеть Полку-гамак (поз. 6) на шпильку когтеточки.
9. Накрутить Столб 250мм с длинной шпилькой (поз. 10), прижав Полку-гамак.



10. Вкрутить два Столба-когтеточки 380мм с короткой шпилькой (поз. 9) в Полку каплевидную (поз. 4).



11. Надеть Полку каплевидную (поз. 4) на шпильку когтеточки.
12. Присоединить два Столба-когтеточки 380мм (поз. 9) к домику при помощи Болтов М8х35 (поз. 14) через Шайбы М8 (поз. 15).



13. Накрутить Столб-когтеточку 380мм с короткой шпилькой (поз. 9) на шпильку когтеточки, прижав Полку каплевидную (поз. 4).
14. Накрутить Полку с бортиком (поз. 5) на шпильку когтеточки.
15. Присоединить Игрушки "Помпон" (поз. 12) к полкам.

