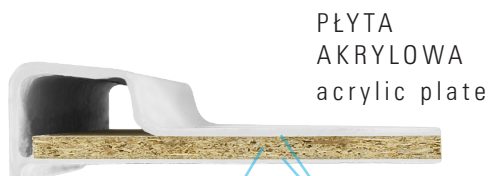


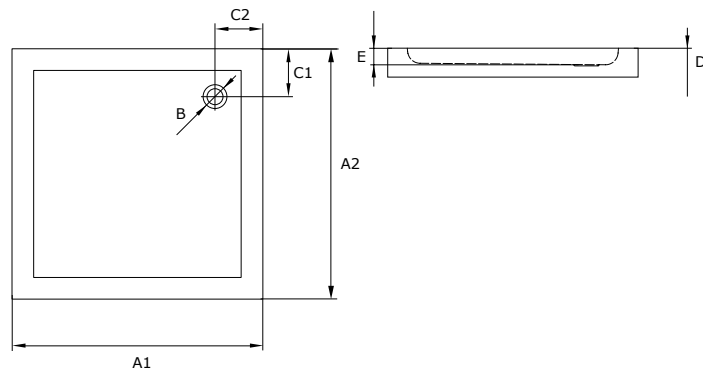
# MINIMAL

## BRODZIKI Shower trays Minimal

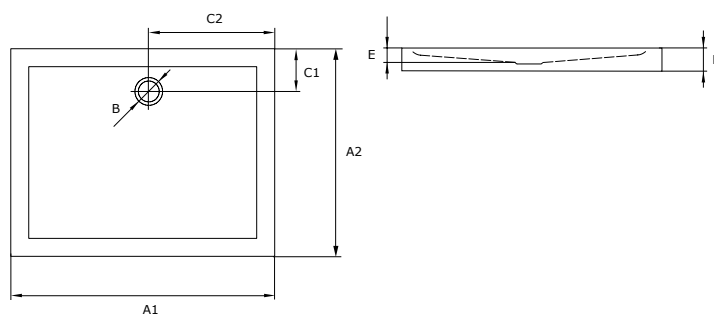


PŁYTA WIÓROWA  
chipboard

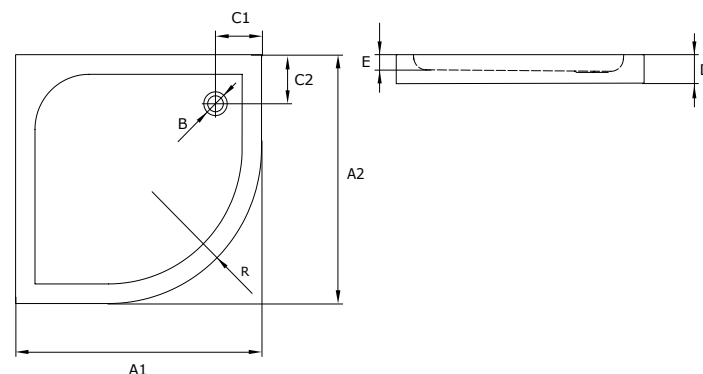
USZCZELNIENIE  
seal



KWADRATOWY / SQUARE	A1	A2	B	C1	C2	D	E
KTN 040B	1000	1000	Ø90	152	152	55	30



PROSTOKĄTNY / RECTANGULAR	A1	A2	B	C1	C2	D	E
KTN 045B	1000	900	Ø90	140	500	55	30
KTN 046B	1000	800	Ø90	140	500	55	30



PÓŁOKRĄGŁY / SEMI - CIRCULAR	A1	A2	B	C1	C2	D	E
KTN 051B	1000	1000	Ø90	156	156	55	30