



Thinking of you
Electrolux



EHF56547FK

КК ПІСІРУ АЛАҢЫ	ҚОЛДАНУ ТУРАЛЫ НҰСҚАУЛАРЫ	2
RU ВАРОЧНАЯ ПАНЕЛЬ	ИНСТРУКЦИЯ ПО ЭКСПЛУАТАЦИИ	16
UK ВАРИЛЬНА ПОВЕРХНЯ	ІНСТРУКЦІЯ	31

СОДЕРЖАНИЕ

1. СВЕДЕНИЯ ПО ТЕХНИКЕ БЕЗОПАСНОСТИ	17
2. УКАЗАНИЯ ПО БЕЗОПАСНОСТИ	18
3. ОПИСАНИЕ ИЗДЕЛИЯ	20
4. ЕЖЕДНЕВНОЕ ИСПОЛЬЗОВАНИЕ	22
5. ПОЛЕЗНЫЕ СОВЕТЫ	24
6. УХОД И ОЧИСТКА	26
7. ПОИСК И УСТРАНЕНИЕ НЕИСПРАВНОСТЕЙ	26
8. УСТАНОВКА	28
9. ТЕХНИЧЕСКИЕ ДАННЫЕ	29

МЫ ДУМАЕМ О ВАС

Благодарим Вас за приобретение прибора Electrolux. Вы выбрали изделие, за которым стоят десятилетия профессионального опыта и инноваций. Уникальное и стильное, оно создавалось с заботой о Вас. Поэтому когда бы Вы ни воспользовались им, Вы можете быть уверены: результаты всегда будут превосходными.

Добро пожаловать в Electrolux!

На нашем веб-сайте Вы сможете:



Найти рекомендации по использованию изделий, руководства по эксплуатации, мастер устранения неисправностей, информацию о техническом обслуживании:
www.electrolux.com



Зарегистрировать свое изделия для улучшения обслуживания:
www.electrolux.com/productregistration



Приобрести дополнительные принадлежности, расходные материалы и фирменные запасные части для своего прибора:
www.electrolux.com/shop

ПОДДЕРЖКА ПОТРЕБИТЕЛЕЙ И СЕРВИСНОЕ ОБСЛУЖИВАНИЕ

Мы рекомендуем использовать оригинальные запчасти.

При обращении в сервис-центр следует иметь под рукой следующую информацию.

Данная информация находится на табличке с техническими данными. Модель, код изделия (PNC), серийный номер.



Внимание / Важные сведения по технике безопасности.



Общая информация и рекомендации



Информация по защите окружающей среды

Право на изменения сохраняется.

1. СВЕДЕНИЯ ПО ТЕХНИКЕ БЕЗОПАСНОСТИ

Перед установкой и эксплуатацией прибора внимательно ознакомьтесь с приложенным руководством. Производитель не несет ответственность за травмы и повреждения, полученные/вызванные неправильной установкой и эксплуатацией. Побойтесь о том, чтобы данное руководство было у Вас под рукой на протяжении всего срока службы прибора.

1.1 Безопасность детей и лиц с ограниченными возможностями



ВНИМАНИЕ!

Существует риск удушья, получения травм или стойких нарушений нетрудоспособности.

- Данный прибор может эксплуатироваться детьми старше 8 лет и лицами с ограниченными физическими, сенсорными или умственными способностями или с недостаточным опытом или знаниями только при условии нахождения под присмотром лица, отвечающего за их безопасность.
- Не позволяйте детям играть с прибором.
- Храните все упаковочные материалы вне досягаемости детей.
- Не подпускайте детей и домашних животных к прибору, когда он работает или остывает. Доступные для контакта части прибора сохраняют высокую температуру.
- Если прибор оснащен функцией «Защита от детей», рекомендуется включить эту функцию.
- Очистка и доступное пользователю техническое обслуживание не должно производиться детьми без присмотра.

1.2 Общие правила техники безопасности

- Прибор и его доступные для контакта части сильно нагреваются во время эксплуатации. Не прикасайтесь к нагревательным элементам.

- Не эксплуатируйте данный прибор с помощью внешнего таймера или отдельной системы дистанционного управления.
- Оставление на варочной панели продуктов, готовящихся на жире или масле, может представлять опасность и привести к пожару.
- Ни в коем случае не пытайтесь залить пламя водой; вместо этого выключите прибор и накройте пламя, например, крышкой или противопожарным одеялом.
- Не используйте варочные панели для хранения каких-либо предметов.
- Не используйте пароочистители для очистки прибора.
- Не следует класть на варочную поверхность металлические предметы, такие, как ножи, вилки, ложки и крышки, так как они могут нагреваться.
- При обнаружении трещин на стеклокерамической панели отключите прибор во избежание поражения электрическим током.

2. УКАЗАНИЯ ПО БЕЗОПАСНОСТИ

2.1 Установка



ВНИМАНИЕ!

Установка прибора должна осуществляться только квалифицированным персоналом!

- Удалите всю упаковку.
- Не устанавливайте и не подключайте прибор, если он имеет повреждения.
- Следуйте приложенным к прибору инструкциям по его установке.
- Выдерживайте минимально допустимые зазоры между соседними приборами и предметами мебели.
- Прибор имеет большой вес: не забывайте о мерах предосторожности при его перемещении. Обязательно используйте защитные перчатки.
- Поверхности срезов столешницы необходимо покрыть герметиком во избежание их разбухания под воздействием влаги.
- Защитите днище прибора от пара и влаги.
- Не устанавливайте прибор возле дверей или под окнами. Это позволит избежать падения с прибора кухонной посуды при открывании двери или окна.
- В случае установки прибора над выдвижными ящиками убедитесь, что между днищем прибора и верхним ящиком имеется достаточное для вентиляции пространство.
- Дно прибора сильно нагревается. Рекомендуется разместить под прибором пожаробезопасную разделительную прокладку для предотвращения доступа прибора снизу.

Подключение к электросети



ВНИМАНИЕ!

Существует риск пожара и поражения электрическим током.

- Все электрические подключения должны производиться квалифицированным электриком.
- Прибор должен быть заземлен.
- Перед выполнением каких-либо операций по чистке прибора или по уходу за ним его следует отключить от сети электропитания.
- Используйте соответствующий электросетевой кабель.
- Не допускайте спутывания электропроводов.
- При подключении прибора к розеткам, расположенным на близком от него расстоянии, убедитесь, что сетевой шнур или вилка (если это применимо к данному прибору) не касается горячего прибора или горячей посуды.
- Убедитесь в правильности установки прибора. Неплотно зафиксированный сетевой шнур или вилка (если это применимо к данному прибору), которая неплотно держится в розетке, может привести к перегреву контактов.
- Позаботьтесь об установке защиты от поражения электрическим током.
- Сетевой шнур не должен быть туго натянут.
- Следите за тем, чтобы не повредить вилку (если это применимо к данному прибору) и сетевой кабель. Для замены сетевого кабеля обратитесь в сервисный центр или к электрику.
- Прибор должен быть подключен к электросети через устройство, позволяющее отсоединять от сети все контакты. Устройство для изоляции должно обеспечивать расстояние между разомкнутыми контактами не менее 3 мм.
- Следует использовать подходящие размыкающие устройства: предохранительные автоматические выключатели, плавкие предохранители (резьбовые плавкие предохранители следует выкручивать из гнезда), автоматы защиты от тока утечки и пускатели.



ВНИМАНИЕ!

Существует риск травмы, ожога или поражения электрическим током.

- Используйте прибор в жилых помещениях.
- Не вносите изменения в параметры данного прибора.
- Не оставляйте прибор без присмотра во время его работы.
- При использовании прибора не касайтесь его мокрыми руками. Не касайтесь прибора, если на него попала вода.
- Не кладите на конфорки столовые приборы или крышки кастрюль. Они могут сильно нагреться.
- После каждого использования выключайте конфорки.
- Не используйте прибор как столешницу или подставку для каких-либо предметов.
- В случае образования на приборе трещин немедленно отключите его от сети электропитания. Это позволит предотвратить поражение электрическим током.



ВНИМАНИЕ!

Существует опасность возгорания или взрыва.

- При нагреве жиры и масла могут выделять легковоспламеняющиеся пары. Не допускайте присутствия открытого пламени и нагретых предметов при использовании для приготовления жиров и масел.
- Образующиеся сильно нагретым маслом пары могут привести самопроизвольному возгоранию.
- Использованное масло может содержать остатки продуктов, что может привести к его возгоранию при более низких температурах по сравнению с маслом, которое используется в первый раз.
- Не кладите на прибор, рядом с ним или внутрь него легковоспламеняющиеся материалы или изделия, пропитанные легковоспламеняющимися веществами.



ВНИМАНИЕ!

Существует риск повреждения прибора.

- Не ставьте на панель управления горячую кухонную посуду.
- Не позволяйте жидкости полностью выкипать из посуды.

- Не допускайте падения на поверхность прибора каких-либо предметов или кухонной посуды. Это может привести к ее повреждению.
- Не включайте конфорки без кухонной посуды или с пустой кухонной посудой.
- Не кладите на прибор алюминиевую фольгу.
- Стеклокерамическую поверхность можно поцарапать, передвигая по нему чугунную или алюминиевую посуду, а также посуду с поврежденным дном. При перемещении подобных предметов обязательно поднимайте их с варочной поверхности.

2.3 Уход и очистка



ВНИМАНИЕ!

Существует риск повреждения прибора.

- Во избежание повреждения покрытия варочной панели производите его регулярную очистку.

- Не используйте для очистки прибора подаваемую под давлением воду или пар.
- Протирайте прибор мягкой влажной тряпкой. Используйте только нейтральные моющие средства. Не используйте абразивные средства, царапающие губки, растворители или металлические предметы.

2.4 Утилизация

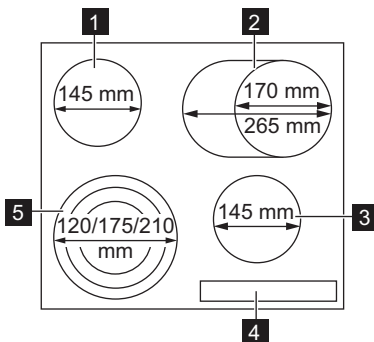


ВНИМАНИЕ!

Существует опасность травмы или удушья.

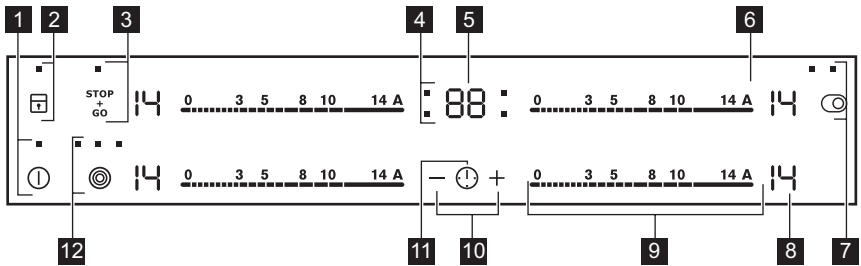
- Для получения информации о том, как надлежит утилизировать данный прибор, обратитесь в местные муниципальные органы власти.
- Отключите прибор от электросети.
- Отрежьте и утилизируйте кабель электропитания.

3. ОПИСАНИЕ ИЗДЕЛИЯ



- 1** Конфорка
- 2** Конфорка
- 3** Конфорка
- 4** Панель управления
- 5** Конфорка

3.1 Функциональные элементы панели управления



Управление прибором осуществляется с помощью сенсорных полей. Работа функций подтверждается выводом информации на дисплей, а также визуальной и звуковой индикацией.

Сенсорное поле	Функция
1 I	Включение и выключение прибора.
2 [padlock]	Блокировка/разблокировка панели управления.
3 STOP + GO	Включение и выключение функции STOP +GO.
4 Индикаторы конфорок для таймера	Отображение конфорки, для которой установлен таймер.
5 Дисплей таймера	Отображение времени в минутах.
6 A	Включение функции автоматического нагрева.
7 [circle with dot]	Включение и выключение внешнего контура.
8 Индикация мощности нагрева	Отображение значения мощности нагрева.
9 Линейка управления	Установка мощности нагрева.
10 + / -	Увеличение или уменьшение времени.
11 [circle with exclamation mark]	Выбор конфорки.
12 [circle with dot]	Включение и выключение внешних контуров.

3.2 Индикаторы ступеней нагрева

Дисплей	Описание
[0]	Конфорка выключена.
[1] - [14]	Конфорка работает.
[u]	Включена функция STOP +GO .
[A]	Включена функция автоматического нагрева.
[E] + число.	Возникла неисправность.

Дисплей	Описание
	OptiHeat Control (трехступенчатый индикатор остаточного тепла): в процессе приготовления / подогрев / остаточное тепло.
	Включена блокировка / функция «Защита от детей».
	Включена функция автоматического отключения.

3.3 OptiHeat Control (трехступенчатый индикатор остаточного тепла).

OptiHeat Control отображает уровень остаточного тепла.



ВНИМАНИЕ!

Опасность ожога из-за остаточного тепла!

4. ЕЖЕДНЕВНОЕ ИСПОЛЬЗОВАНИЕ

4.1 Включение и выключение.

Нажмите на одну секунду на клавишу , чтобы включить или выключить прибор.

4.2 Автоматическое отключение

Данная функция автоматически выключает прибор, если:

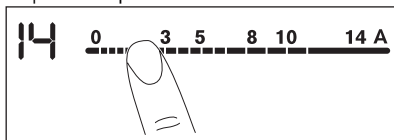
- Выключены все конфорки ().
- Не установлена мощность после включения прибора.
- Панель управления чем-либо залита или на ней что-либо находится дольше десяти секунд (сковорода, тряпка и т.п.) Некоторое время звучит звуковой сигнал, после чего прибор выключается. Уберите предмет или протрите панель управления.
- Конфорка не была выключена или не был изменен уровень нагрева. Через некоторое время загорается значок и прибор выключается. См. ниже.
- Соотношение уровня мощности нагрева и времени до автоматического отключения:

- , - 3 — 6 часов
- - — 5 часов
- - — 4 часа
- - — 1,5 часа

4.3 Значение мощности нагрева

Нажмите на отметку необходимого значения мощности нагрева на линейке управления.

Для изменения настройки проведите пальцем по линейке управления. Не отпускайте, пока не выберете необходимую мощность нагрева. На дисплее отобразится выбранное значение мощности нагрева.



4.4 Включение и выключение внешних контуров

Можно подобрать поверхность нагрева под размер кухонной посуды.

Чтобы включить внешний контур, нажмите на сенсорное поле / . Загорится индикатор. Для включения дополнительных внешних контуров нажмите на то же сенсорное поле еще раз. Загорится соответствующий индикатор.

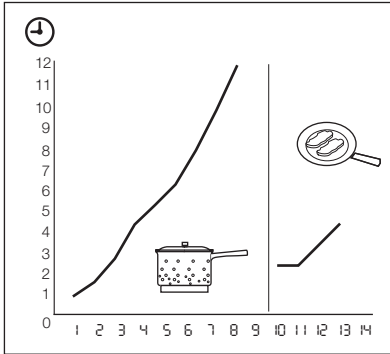
Для выключения внешнего контура повторите эти же действия. Индикатор погаснет.

4.5 Автоматический нагрев

Функция автоматического нагрева позволяет сократить время, необходимое для достижения заданной температуры нагрева. Данная функция устанавливает на некоторое время (см. рисунок) максимальную ступень нагрева, а затем уменьшает ее до требуемого уровня. Включение функции автоматического нагрева для заданной конфорки:

1. Нажмите на **A**. На дисплее отобразится **R**.
2. Сразу же установите необходимую ступень нагрева. Через три секунды на дисплее отобразится **R**.

Для отключения функции измените ступень нагрева.



4.6 Таймер

Таймер обратного счета

Таймер обратного отсчета используется для отсчета времени работы конфорки за один цикл приготовления.

Таймер обратного отсчета следует устанавливать после выбора конфорки.

Мощность нагрева можно выбирать до или после установки таймера.

- **Выбор конфорки:** нажмите на **!** несколько раз, пока не загорится индикатор требуемой конфорки.
- **Включение функции таймера обратного отсчета:** нажмите на значок таймера **+**, чтобы задать время (**00 - 99** в минутах). Когда индикатор конфорки начнет медленно мигать, запустится обратный отсчет времени.
- **Просмотр оставшегося времени:** выберите конфорку с помощью **!**. Индикатор конфорки начнет быстро мигать. На дисплее отобразится оставшееся до конца отсчета время.
- **Изменение параметров таймера обратного отсчета:** выберите конфорку с помощью **!**. Нажмите на **+** или на **-**.
- **Отключение таймера:** выберите конфорку с помощью **!**. Нажмите на **-**. Начнется обратный отсчет оставшегося до **00** вре-

мени. Индикатор конфорки погаснет. Для того, чтобы выключить функцию, также можно одновременно нажать на **+** и **-**.

По истечении заданного времени подается звуковой сигнал и начинает мигать **00**. Конфорка выключается.

- **Отключение звука:** нажмите на **!**

CountUp Timer (отсчет времени с начала приготовления).

Таймер отсчета времени с начала приготовления CountUp Timer предназначен для контроля за продолжительностью времени работы конфорки.

- **Выбор конфорки (при использовании более одной конфорки):** нажмите на **!** несколько раз, пока не загорится индикатор требуемой конфорки.
- **Включение отсчета времени с начала приготовления CountUp Timer:** нажмите на значок таймера **-**. Загорится **!**. Когда индикатор конфорки начинает медленно мигать, это будет означать, что идет отсчет времени с начала приготовления. На дисплее чередуется отображение **!** и отсчитанного времени (в минутах).
- **Просмотр длительности работы конфорки:** выберите конфорку с помощью **!**. Индикатор конфорки начнет быстро мигать. На дисплее отобразится время работы конфорки.
- **Отключение CountUp Timer:** выберите конфорку при помощи **!** и нажмите на **+** или **-**, чтобы выключить таймер. Индикатор конфорки погаснет.

Таймер

Таймер можно использовать для **отсчета времени**, когда конфорки не используются. Нажмите на **!**. Нажмите на **+** или **-** таймера, чтобы задать время. По истечении заданного времени подается звуковой сигнал и начинает мигать **00**.

- **Отключение звука:** нажмите на **!**

4.7 STOP+GO

Функция **STOP** переводит все работающие конфорки на наименьшую ступень нагрева (**U**).

При работе функции $\overset{\text{STOP}}{\text{GO}}$ мощность нагрева изменить нельзя.

Функция $\overset{\text{STOP}}{\text{GO}}$ не отключает функцию "Таймер".

- Для включения этой функции нажмите на $\overset{\text{STOP}}{\text{GO}}$. Загорится символ \square_{L} .
- Для выключения этой функции нажмите на $\overset{\text{STOP}}{\text{GO}}$. Будет выбрана заданная ранее мощность нагрева.

4.8 Блокировка

Во время работы конфорок можно заблокировать панель управления. Это предотвращает случайное изменение мощности нагрева. Сначала установите желаемый уровень нагрева.

Для включения этой функции нажмите на \square_{T} . Символ \square_{L} загорится и будет гореть в течение 4 секунд.

Таймер продолжит работу.

Для выключения этой функции нажмите на \square_{T} . Будет выбрана заданная ранее мощность нагрева.

При выключении прибора отключается и эта функция.

4.9 Функция защиты от детей

Эта функция предотвращает случайное использование прибора.

Включение функции защиты от детей

- Включите прибор при помощи $\textcircled{1}$. **Не задавайте никакого уровня мощности нагрева.**
- Нажмите и удерживайте \square_{T} в течение четырех секунд. Загорится символ \square_{L} .
- Выключите прибор при помощи $\textcircled{1}$.

Выключение функции Защита от детей

- Включите прибор при помощи $\textcircled{1}$. **Не задавайте никакого уровня мощности нагрева.** Нажмите и удерживайте \square_{T} в течение четырех секунд. Загорится символ \square_{D} .

- Выключите прибор при помощи $\textcircled{1}$.

Отмена функции Защита от детей на один цикл приготовления

- Включите прибор при помощи $\textcircled{1}$. Загорится символ \square_{L} .
- Нажмите и удерживайте \square_{T} в течение четырех секунд. **Выберите степень нагрева в течение 10 секунд.** Прибором можно пользоваться.
- После выключения прибора с помощью $\textcircled{1}$ функция защиты от детей включится снова.

4.10 OffSound Control (Включение и выключение звуковых сигналов)

Выключение звуковых сигналов

Выключите прибор.

Нажмите на $\textcircled{1}$ и удерживайте в течение трех секунд. Дисплеи загорятся и погаснут. На три секунды нажмите на \square_{T} . Загорится символ

\square_{D} . Звук включен. Нажмите \oplus . Загорится

\square_{J} . Звук отключен.

При работе этой функции звуки слышны только если:

- нажать $\textcircled{1}$
- завершена работа таймера
- завершена работа таймера обратного отсчета
- на панель управления был поставлен посторонний предмет.

Включение звуковых сигналов

Выключите прибор.

Нажмите на $\textcircled{1}$ на три секунды. Дисплеи загорятся и погаснут. На три секунды нажмите на

\square_{T} . Загорится символ \square_{J} , потому что звук выключен. Нажмите на \oplus . Загорится символ

\square_{D} . Звук включен.

5. ПОЛЕЗНЫЕ СОВЕТЫ

5.1 Кухонная посуда



Сведения о кухонной посуде

- Дно посуды должно быть как можно более толстым и плоским.
- Посуда, изготовленная из эмалированной стали, а также посуда с алюминиевым или

медным дном может вызвать изменение цвета стеклокерамической поверхности.

5.2 Экономия электроэнергии



Как сберечь электроэнергию

- По возможности всегда накрывайте посуду крышкой.
- Прежде чем включать конфорку, поставьте на нее посуду.
- Выключайте конфорку до завершения приготовления блюд, чтобы использовать остаточное тепло.
- Размеры дна кастрюли и конфорки должны быть одинаковыми.

5.3 Öko Timer (Таймер экономичности)



С целью экономии электроэнергии нагреватель конфорки автоматически выключается до того, как прозвучит сигнал таймера обратного отсчета. Время работы конфорки при этом зависит от выбранного уровня мощности и времени приготовления.

5.4 Примеры приготовления

Приведенные ниже данные в таблице являются ориентировочными.

Мощность нагрева	Назначение:	Время	Советы
1	Сохранение приготовленных блюд теплыми	по готовности	Готовьте под крышкой.
1-3	Голландский соус, растапливание: сливочного масла, шоколада, желатина	5–25 мин	Время от времени перемешивайте.
1-3	Загущение: взбитый омлет, яйца "в мешочек"	10–40 мин	Готовьте под крышкой.
3-5	Приготовление риса и молочных блюд на медленном огне, разогревание готовых блюд	25–50 мин	Добавьте воды в количестве, как минимум вдвое превышающем количество риса. Молочные блюда время от времени помешивайте.
5-7	Приготовление на пару овощей, рыбы, мяса	20–45 мин	Добавьте несколько ст. ложек жидкости.
7-9	Приготовление картофеля на пару	20–60 мин	Используйте макс. ¼ л воды из расчета на 750 г картофеля.
7-9	Приготовление значительных объемов пищи, рагу и супов	60-150 мин	До 3 л жидкости плюс ингредиенты.
9-12	Легкое обжаривание: эскалопы, "кордон блю" из телятины, котлеты, отбивные, сосиски, печень, заправка из муки, яйца, блины, пончики	по готовности	Переверните по истечении половины времени.
12-13	Сильная обжарка, картофельные оладьи, стейки из филе говядины, стейки	5-15 мин	Переверните по истечении половины времени.

Мощность нагрева	Назначение:	Время	Советы
14	Кипячение большого количества воды, отваривание макаронных изделий, обжаривание мяса (гуляш, жаркое в горшочках), обжаривание картофеля во фритюре.		

6. УХОД И ОЧИСТКА

Прибор необходимо очищать от загрязнений после каждого использования.

Следите за тем, чтобы днище приспособления всегда было чистым.



Царапины или темные пятна на стеклокерамике не влияют на работу прибора.

Удаление загрязнений:






- **Удаляйте немедленно:** расплавленную пластмассу, полиэтиленовую пленку и пищевые продукты, содержащие сахар. Иначе загрязнения могут привести к повреждению прибора. Используйте специальный скребок для стекла. Расположите скребок под острым

углом к стеклянной поверхности и двигайте его по этой поверхности.

- **Удаление загрязнений производите только после того, как прибор полностью остынет:** известковые пятна, водные разводы, капли жира, блестящие белесые пятна с металлическим отливом. Используйте специальные средства для очистки поверхностей из стеклокерамики или нержавеющей стали.
- Прибор следует чистить влажной тканью с небольшим количеством моющего средства.
 - По завершении **насухо вытрите прибор чистой тряпкой.**

7. ПОИСК И УСТРАНЕНИЕ НЕИСПРАВНОСТЕЙ

Неисправность	Возможная причина	Решение
Прибор не включается или не работает.	Прибор не подключен к электропитанию, или подключение произведено неверно.	Проверьте правильность подключения прибора и наличие напряжения в сети (см. Схему подключения).
		Повторно включите прибор и менее, чем за 10 секунд, установите уровень нагрева.
	Было нажато одновременно два или более сенсорных поля.	Следует нажимать только на одно сенсорное поле.
	Включена функция STOP+GO.	См. Главу «Ежедневное использование».
	На панель управления попала вода или капли жира.	Протрите панель управления.

Неисправность	Возможная причина	Решение
Выдается звуковой сигнал, после чего прибор выключается. Выключенный прибор выдает звуковой сигнал.	На одно или более сенсорных полей был положен посторонний предмет.	Удалите посторонний предмет с сенсорных полей.
Прибор выключается.	На сенсорном поле  оказался посторонний предмет.	Удалите посторонний предмет с сенсорного поля.
Не включается индикатор остаточного тепла.	Конфорка не нагрелась, поскольку работала в течение слишком короткого времени.	Если конфорка проработала достаточно долго и должна была нагреться, обратитесь в сервисный центр.
Не работает функция автоматического нагрева.	Конфорка еще горячая.	Дайте конфорке как следует остыть.
	Установлен максимальный уровень мощности нагрева.	Максимальный уровень мощности нагрева имеет ту же мощность, которая выдается при включении функции автоматического нагрева.
Не включается внешний контур нагрева.		Сначала включите внутренний контур.
Сенсорные поля нагреваются.	Посуда слишком большая, или Вы поставили ее слишком близко к элементам управления.	При использовании большой посуды ставьте ее на задние конфорки.
При нажатии на сенсорные поля панели управления отсутствует звуковой сигнал.	Звуковая сигнализация отключена.	Включите звуковую сигнализацию (см. «Отключение сигнализации»).
Высвечивается символ  .	Сработала функция автоматического отключения.	Выключите прибор и снова включите его.
Высвечивается символ  .	Включена функция «Блокировка» или функция «Защита от детей».	См. Главу «Ежедневное использование».
Высвечивается символ  и цифра.	Произошла ошибка в работе прибора.	На некоторое время отключите прибор от сети электропитания. Отключите автоматический предохранитель домашней электросети. Затем восстановите подключение. Если индикатор  загорится снова, обратитесь в сервисный центр.

Если с помощью указанных выше способов неисправность устранить не удалось, обратитесь в магазин или в сервисный центр. Сообщите сведения, указанные на табличке с техническими данными, код стеклокерамики, со-

стоящий из трех цифр (он указан в углу стеклянной панели), и появляющееся сообщение об ошибке. Убедитесь, что прибор эксплуатировался правильно. Если Вы неправильно эксплуатирова-

ли прибор, техническое обслуживание, предоставляемое специалистами сервисного центра или продавца, будет платным, даже если

срок гарантии еще не истек. Инструкции по техническому обслуживанию и условиям гарантии приведены в гарантийном буклете.

8. УСТАНОВКА



ВНИМАНИЕ!

См. Главу «Сведения по технике безопасности».



Перед установкой

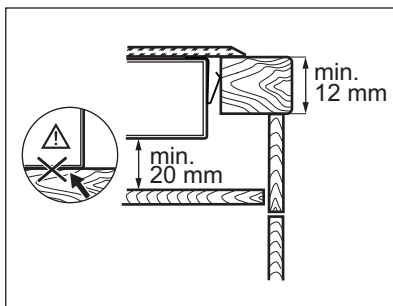
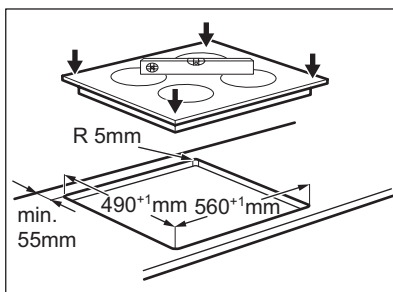
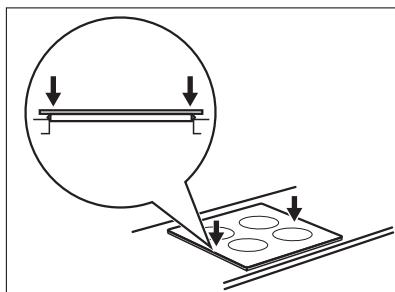
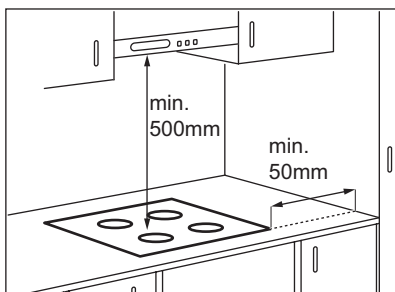
Перед установкой прибора перепишите с таблички с техническими данными все сведения, перечисленные ниже. Табличка с техническими данными находится на нижней части корпуса прибора.

- Модель
- Номер изделия (PNC)
- Серийный номер

8.1 Встраиваемые приборы

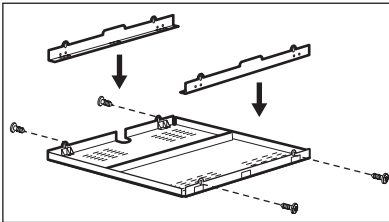
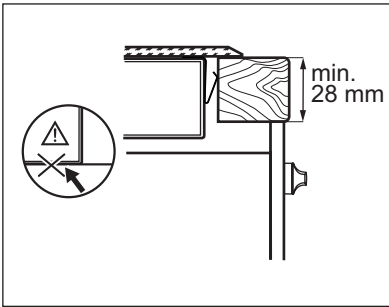
- Эксплуатация встраиваемых приборов разрешена только после их монтажа в мебель,

8.3 Сборка



8.2 Сетевой кабель

- Прибор поставляется с сетевым шнуром.
- Поврежденный кабель питания следует заменить специальным кабелем (тип H05BB-F, рассчитанный на максимальную температуру 90°C или выше). Обратитесь в местный сервисный центр.



В случае использования защитного короба (дополнительная принадлежность¹⁾), установка защитного пола непосредственно под устройством не является обязательной. В случае установки прибора над духовым шкафом использование защитного экрана невозможно.

¹⁾ В ряде стран защитный короб может отсутствовать в списке доступных дополнительных принадлежностей. Обратитесь к своему поставщику.

9. ТЕХНИЧЕСКИЕ ДАННЫЕ

Modell EHF56547FK

Prod.Nr. 949 596 157 00

Typ 58 NAD 56 AO

220 - 240 В 50 - 60 Гц

Made in Germany

Ser.Nr.

7,1 кВт


ELECTROLUX




Мощность конфорок

Конфорка	Номинальная мощность (Макс. мощность нагрева) [Вт]
Задняя правая — 170 / 265 мм	1500 / 2400 Вт
Передняя правая — 145 мм	1200 Вт
Задняя левая — 145 мм	1200 Вт
Передняя левая — 120 / 175 / 210 мм	800 / 1600 / 2300 Вт

10. ОХРАНА ОКРУЖАЮЩЕЙ СРЕДЫ

Материалы с символом  следует сдавать на переработку. Положите упаковку в соответствующие контейнеры для сбора вторичного сырья.

Принимая участие в переработке старого электробытового оборудования, Вы помогаете защитить окружающую среду и

здоровье человека. Не выбрасывайте вместе с бытовыми отходами бытовую технику, помеченную символом . Доставьте

изделие на местное предприятие по переработке вторичного сырья или обратитесь в свое муниципальное управление.



Дата производства данного изделия указана в серийном номере (serial number), где первая цифра номера соответствует последней цифре года производства, вторая и третья цифры номера – порядковому номеру недели. Например, серийный номер 11012345 означает, что изделие произведено на десятой неделе 2011 года.

www.electrolux.com/shop



892958163-A-042013

