

Tefal®



RU

UK

KK

HU

CS

SK

ET

LV

LT

PL

BG

HR

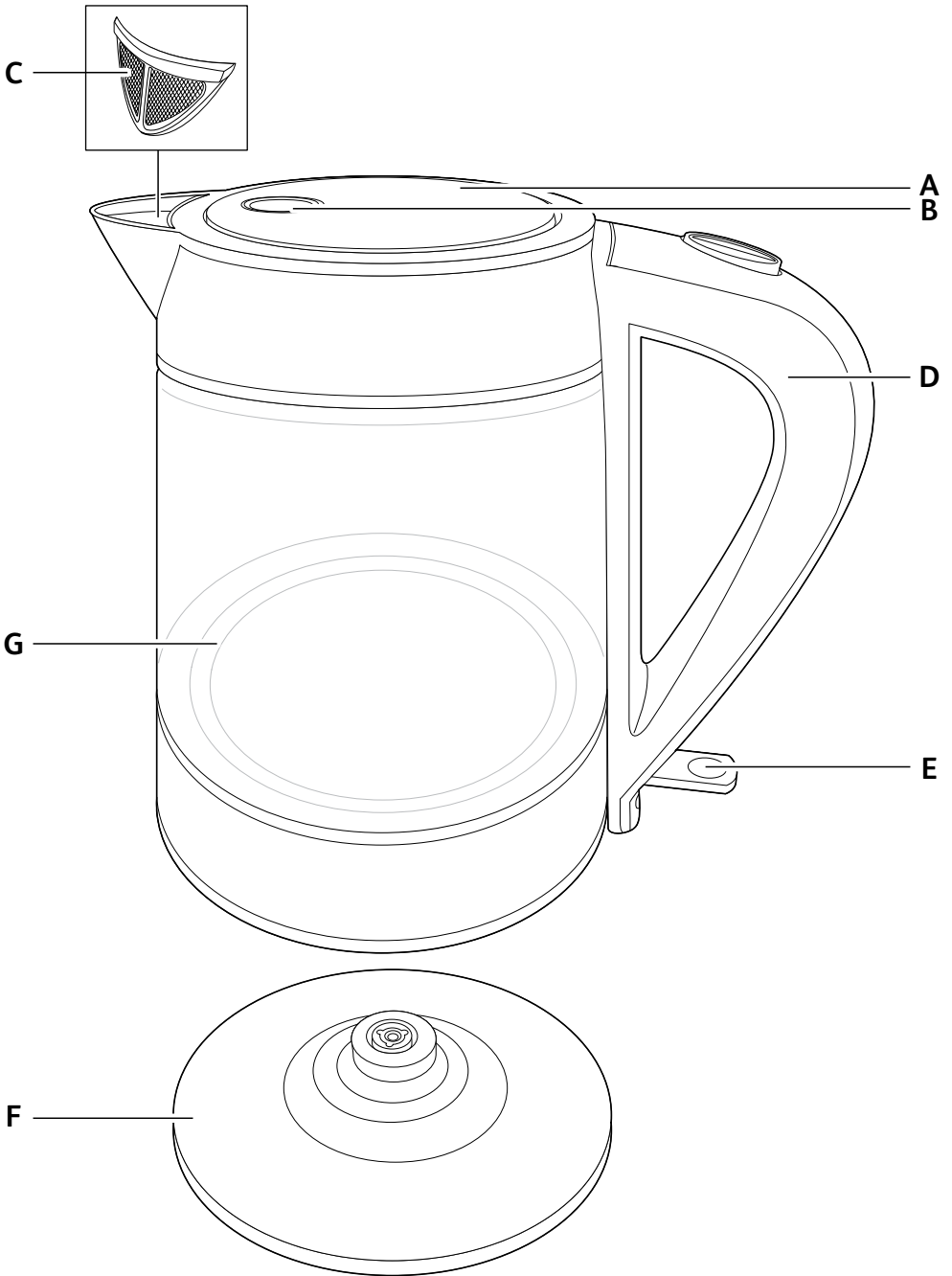
RO

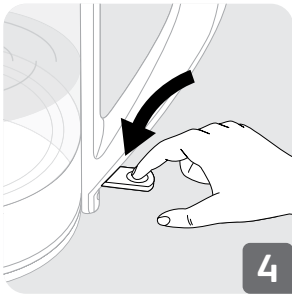
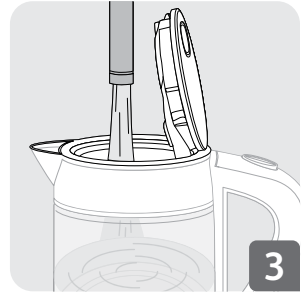
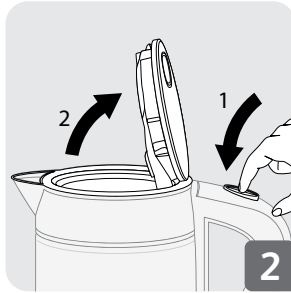
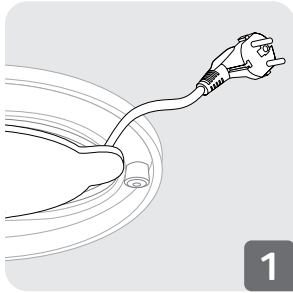
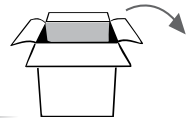
SR

SL

BS

Glass kettle





- Прежде чем использовать прибор в первый раз, внимательно прочтите инструкцию по его использованию: неправильное использование прибора освобождает производителя от какой-либо ответственности.
- Следите за детьми и не разрешайте им играть с прибором.
- Данное устройство не предназначено для использования людьми (включая детей) с ограниченными физическими или умственными способностями или не имеющими необходимого опыта и знаний. Допускается использование прибора под контролем лица, ответственного за их безопасность.
- Устройство и его кабель не должны быть доступны детям младше 8 лет.
- Данное устройство могут использовать люди с пониженными физическими или умственными способностями, а также не имеющие необходимого опыта и знаний, если они используют устройство под присмотром или получили инструкции по безопасной эксплуатации и понимают все риски.
- Дети не должны использовать устройство в качестве игрушки.
- Данное устройство могут использовать дети старше 8 лет, если они находятся под присмотром, прошли соответствующее обучение правилам безопасного использования устройства и четко понимают возможные риски. Очистка и уход за устройством может проводиться детьми старше 8 лет при условии, что они находятся под присмотром взрослого.
- Устройство предназначено только для домашнего использования.
- Гарантия на устройство не распространяется при использовании:
 - В кухонных помещениях, предназначенных для персонала магазинов, в офисах и в других рабочих помещениях.
 - На фермах.
 - Клиентами отелей, мотелей и других подобных мест проживания.
 - В комнатах и квартирах, которые снимаются на короткий срок.

- Никогда не наливайте в чайник воду выше максимального уровня и ниже минимального уровня.
- Если чайник переполнен, вода может выплеснуться.
- Никогда не открывайте крышку, когда вода кипит.
- Чайник должен использоваться только с закрытой крышкой и только с прилагаемой подставкой и фильтром.
- Никогда не погружайте чайник, подставку, шнур питания и вилку в воду или любую другую жидкость.
- Не используйте чайник, если шнур питания или вилка имеют повреждения. Во избежание возникновения опасной ситуации всегда обращайтесь для замены шнура питания в авторизованный сервисный центр производителя.
- Необходимо следить за детьми и не допускать, чтобы они играли с устройством.
- Дети могут выполнять очистку и процедуры обслуживания только под постоянным присмотром ответственного взрослого.
- **ПРЕДУПРЕЖДЕНИЕ.** Будьте осторожны, избегайте попадания воды на разъемы во время чистки, наполнения или выливания воды из чайника.
- Всегда следуйте инструкциям по очистке устройства.
 - Отключите устройство от сети.
 - Не чистите устройство, пока оно не остыло.
 - Для очистки используйте влажную ткань или губку.
 - Никогда не погружайте устройство в воду и не мойте его под проточной водой.
- **ПРЕДУПРЕЖДЕНИЕ:** При неправильном использовании устройства возможны травмы.
- Используйте чайник только для кипячения питьевой воды.
- **ПРЕДУПРЕЖДЕНИЕ:** Поверхность нагревательного элемента после использования остается горячей некоторое время.
- Во время нагревания прикасайтесь к устройству только за ручку.
- Данный прибор предназначен только для бытового использования в домашних условиях на высоте не больше 2000 м над уровнем моря.

- Для вашей безопасности настоящий прибор отвечает действующим нормам и требованиям (Директиве о низком напряжении, Директиве об электромагнитной совместимости, Директиве о материалах, непосредственно контактирующих с продуктами питания, Директиве об охране окружающей среды...)
- Подключайте устройство только к заземленной розетке. Убедитесь, что напряжение, указанное на заводской табличке прибора, соответствует напряжению электросети.
- Любая ошибка при подключении аннулирует гарантию.
- Гарантия не распространяется на чайники, которые не работают или работают плохо из-за нерегулярного удаления накипи.
- Не допускайте свисания провода в местах, доступных для детей.
- Не вынимайте вилку из розетки, вытягивая ее за провод.
- Любое вмешательство, кроме чистки и повседневного ухода, которыми занимается пользователь, должно осуществляться специалистами уполномоченного сервисного центра.
- Используйте чайник только для кипячения питьевой воды.
- Все устройства проходят строгий контроль качества. Процедуры контроля предусматривают фактические испытания случайно выбранных устройств, что позволяет делать выводы об особенностях эксплуатации.
- Никогда не используйте губки для очистки.
- Для удаления фильтра с накипью снимите чайник с подставки и дождитесь, пока он остынет. Не удаляйте фильтр, если чайник наполнен горячей водой.
- Не используйте другие методы удаления накипи, кроме рекомендованных.
- Держите чайник и его сетевой шнур вдали от источников тепла, любой влажной или скользкой поверхности, а также от острых краев.
- Никогда не используйте устройство в ванной или вблизи источников воды.
- Никогда не пользуйтесь чайником, если ваши руки или ноги мокрые.
- Немедленно отсоединяйте сетевой шнур при появлении каких-либо изменений в процессе эксплуатации.
- Никогда не тяните за шнур питания, чтобы извлечь вилку из розетки.
- Всегда будьте внимательны, когда чайник включен, и особенно будьте осторожны с паром, выходящим из носика, так как он имеет очень высокую температуру.
- Никогда не оставляйте шнур питания свисающим с края столешницы или кухонного стола, чтобы исключить любую возможность падения чайника на пол.
- Никогда не прикасайтесь к фильтру или крышке, если вода кипит.
- Также будьте осторожны с корпусом чайника, так как он изготовлен из стекла и сильно нагревается при использовании. Прикасайтесь только к ручке чайника.
- Никогда не перемещайте включенный чайник.
- Оберегайте устройство от влажности и сильного охлаждения.
- Во время нагрева всегда используйте фильтр.
- Никогда не нагревайте пустой чайник.
- Разместите чайник и шнур питания как можно ближе к задней части рабочей поверхности.
- Гарантия распространяется только на производственные дефекты и неполадки, возникшие при домашнем использовании. Любое повреждение или поломка, возникшие из-за несоблюдения инструкций, не подпадают под условия гарантии.

ОПИСАНИЕ

- A** Крышка
- B** Пластиковая часть крышки
- C** Фильтр
- D** Рукоятка с кнопкой открытия крышки
- E** Кнопка включения/выключения
- F** Подставка с электропитанием
- G** Корпус

1. Удалите все элементы упаковки, аксессуары и наклейки, находящиеся как снаружи, так и внутри чайника.
2. Отрегулируйте длину шнура, остаток намотайте под подставку. Вставьте шнур в специальный паз. (Рис. 1)

Перед началом использования два-три раза вскипятите в чайнике воду и вылейте ее, так как в ней могут содержаться частички пыли. Промойте по отдельности чайник и фильтр.

ИСПОЛЬЗОВАНИЕ

1. ДЛЯ ТОГО, ЧТОБЫ ОТКРЫТЬ КРЫШКУ

- Автоматически открывающаяся крышка: нажмите на кнопку в верхней части ручки чайника. (Рис. 2)

Чтобы закрыть крышку, надавите пальцем на пластиковую часть крышки.

2. РАЗМЕСТИТЕ ПОДСТАВКУ НА ПЛОСКОЙ ПРОЧНОЙ ТЕРМОСТОЙКОЙ ПОВЕРХНОСТИ ПОДАЛЬШЕ ОТ БРЫЗГ ВОДЫ И ИСТОЧНИКОВ ТЕПЛА.

- Чайник должен использоваться только с прилагающейся к нему подставкой.

3. ВЛЕЙТЕ В ЧАЙНИК НУЖНОЕ КОЛИЧЕСТВО ВОДЫ. (Рис. 3)

- Никогда не наполняйте чайник, стоящий на подставке.
- Не наливайте в чайник воду выше максимального уровня и ниже минимального уровня. Если чайник переполнен, кипящая вода может перелиться через край.
- Не включайте чайник без воды.
- Прежде чем включить чайник, убедитесь, что крышка плотно закрыта.

4. УСТАНОВИТЕ ЧАЙНИК НА ПОДСТАВКУ. ВКЛЮЧИТЕ В РОЗЕТКУ.

5. ВКЛЮЧЕНИЕ ЧАЙНИКА

Нажмите кнопку включения/выключения, расположенную снизу рукоятки. (Рис. 4)

6. ЧАЙНИК ВЫКЛЮЧАЕТСЯ АВТОМАТИЧЕСКИ

когда вода нагреется до точки кипения. Его можно отключить вручную, прежде чем снять с основания, чтобы налить воду. После закипания воды индикатор перестает светиться.

Прежде чем снять чайник с подставки, убедитесь, что кнопка вкл/выкл находится в положении «выключено».

- По окончании использования не оставляйте в чайнике воду.

ОЧИСТКА И УХОД

ОЧИСТКА ЧАЙНИКА

Выключите чайник из сети.

Дайте ему остыть и протрите влажной губкой.

- Никогда не погружайте чайник, подставку, электрический шнур или штепсель в воду: ни электрические соединения, ни выключатель не должны соприкасаться с водой.
- Не пользуйтесь абразивными губками.

ОЧИСТКА ФИЛЬТРА (рис. 5)

- Съёмный фильтр изготовлен из сетки, которая задерживает частицы накипи, не позволяя им попасть в чашку вместе с наливаемой из чайника водой. Этот фильтр никоим образом не улучшает воду и не смягчает ее. Таким образом, он сохраняет все качества воды. При повышенной жесткости воды фильтр очень быстро засоряется (через 10-15 использований). Очень важно регулярно очищать его. Влажный фильтр следует промывать проточной водой, сухой — осторожно чистить щеткой. Если накипь не отходит, необходимо произвести удаление накипи.

Регулярно удаляйте накипь: желательнее, как минимум, раз в месяц, или еще чаще, если вода содержит много известковых примесей.

Для удаления накипи используйте:

- Белый уксус 8%:
 - Налейте в чайник 1/2 л уксуса,
 - Оставьте на 1 час, не нагревая.
- Лимонную кислоту:
 - Вскипятите 1/2 л воды,
 - Добавьте 25 г лимонной кислоты и оставьте на 15 минут.
- Специальный препарат для удаления накипи с пластмассовых чайников: следуйте инструкции производителя.
- Вылейте содержимое из чайника и ополосните 5-6 раз. При необходимости повторите процедуру.
- *Не удаляйте накипь другими способами, кроме вышеперечисленных.*

НЕИСПРАВНОСТИ

ЕСЛИ ЧАЙНИК НЕ ИМЕЕТ ОЧЕВИДНЫХ ПОВРЕЖДЕНИЙ

- Чайник не работает или выключается до закипания воды
 - Проверьте, хорошо ли он подключен к электросети.
 - В чайнике не было воды либо накопилась накипь, из-за чего была задействована система безопасности, отключающая чайник в отсутствие воды: дождитесь, пока чайник остынет, и налейте воду. При наличии накипи сначала удалите ее.

Включите чайник, нажав на переключатель: он заработает приблизительно через 15 минут.

- В воде чувствуется привкус пластмассы:
 Обычно это бывает, когда чайник совсем новый. Вылейте воду после первых кипячений. Если проблема остается, заполните чайник водой до максимального уровня и добавьте две чайных ложки питьевой соды. Вскипятите и вылейте воду. Сполосните чайник.

ЕСЛИ ЧАЙНИК УПАЛ, СТАЛ ПРОТЕКАТЬ, ЕСЛИ НА ШНУРЕ, ЧАЙНИКЕ ИЛИ ПОДСТАВКЕ ИМЕЮТСЯ ВИДИМЫЕ ПОВРЕЖДЕНИЯ

Отнесите чайник в уполномоченный центр гарантийного обслуживания, так как только такие центры имеют право осуществлять ремонт. Условия гарантии и список центров, осуществляющих ремонтное обслуживание, приводятся в гарантийной книжке, прилагаемой к электроприбору. Тип и серийный номер указаны в нижней части электроприбора. Эта гарантия распространяется только на производственные дефекты и неполадки, возникшие при домашнем использовании. Любое повреждение или поломка, возникшие из-за несоблюдения инструкций, не подпадают под условия гарантии.

- *Производитель оставляет за собой право в любой момент изменять характеристики или компоненты своих чайников в интересах потребителя.*
- *Не используйте чайник. Не пытайтесь разобрать электроприбор или демонтировать устройства безопасности.*
- *Если электрический шнур поврежден, во избежание несчастных случаев он должен быть заменен производителем, его гарантийными службами или мастером с соответствующей квалификацией.*

Для детей даже легкие ожоги представляют серьезную опасность.

По мере того, как дети становятся старше, необходимо учить их осторожно обращаться с горячими жидкостями, которые могут находиться на кухне. Чайник и электрический шнур должны располагаться как можно дальше от края рабочего стола, в недоступном для детей месте.

Если несчастный случай произошел, немедленно промойте обожженный участок холодной водой, при необходимости обратитесь к врачу.

- *Во избежание несчастных случаев не пейте и не переносите горячие напитки, когда ребенок у вас на руках.*

ЗАЩИТА ОКРУЖАЮЩЕЙ СРЕДЫ



① Ваш прибор имеет ценные материалы, которые могут быть восстановлены или использованы повторно.

- ➔ Отнесите его в местный пункт сбора отходов.

ІНСТРУКЦІЯ З ТЕХНІКИ БЕЗПЕКИ

- Уважно прочитайте інструкцію перед першим використанням приладу: неправильне використання приладу звільняє виробника від будь-якої відповідальності.
- Наглядайте за дітьми і не дозволяйте їм грати з приладом.
- Цей пристрій не призначений для використання особами (в тому числі дітьми) з обмеженими фізичними, сенсорними або розумовими можливостями, або з недостатнім досвідом чи знаннями, за винятком випадків, коли вони знаходяться під наглядом або проінструктовані стосовно використання пристрою особою, відповідальною за їхню безпеку.
- Зберігайте пристрій та його шнур в недоступному місці для дітей віком до 8 років.
- Цей пристрій можна використовувати особам з обмеженими фізичними, сенсорними або розумовими можливостями, або з недостатнім досвідом чи знаннями, за умови, що вони знаходяться під наглядом або отримали інструкції щодо безпечного використання пристрою, та усвідомлюють небезпеку.
- Діти не повинні використовувати пристрій в якості іграшки.

TEFAL/T-FAL SDA INTERNATIONAL GUARANTEE COUNTRY LIST
www.tefal.com

			
ARGENTINA	0800-122-2732	SUOMI FINLAND	09 622 94 20
ՀԱՅԱՍՏԱՆ ARMENIA	010 55-76-07	FRANCE Continentale + Guadeloupe, Martinique, Réunion, St-Martin	09 74 50 47 74
AUSTRALIA	1300307824	DEUTSCHLAND GERMANY	0212 387 400
ÖSTERREICH AUSTRIA	01 890 3476	ELLADA GREECE	2106371251
البحرين BAHRAIN	17716666	香港 HONG KONG	8130 8998
БЕЛАРУСЬ BELARUS	017 2239290	MAGYARORSZÁG HUNGARY	06 1 801 8434
BELGIQUE BELGIE BELGIUM	070 23 31 59	INDIA	1860-200-1232
BOSNA I HERCEGOVINA	Info-linija za potrošače	INDONESIA	+62 21 5793 7007
BRASIL BRAZIL	11 2915-4400	ITALIA ITALY	1 99 207 354
БЪЛГАРИЯ BULGARIA	0700 10 330	日本 JAPAN	0570-077772
CANADA	1-800-418-3325	الأردن JORDAN	5665505
CHILE	02 2 884 46 06	ҚАЗАҚСТАН KAZAKHSTAN	727 378 39 39
COLOMBIA	018000520022	한국어 KOREA	1588-1588
HRVATSKA CROATIA	01 30 15 294	الكويت KUWAIT	1807777 Ext :2104
ČESKÁ REPUBLIKA	731 010 111	LATVJA LATVIA	6 616 3403
DANMARK DENMARK	44 66 31 55	لبنان LEBANON	4414727
مصر EGYPT	16622	LIETUVA LITHUANIA	5 214 0057

			
EESTI ESTONIA	668 1286	LUXEMBOURG	0032 70 23 31 59
МАКЕДОНИЈА MACEDONIA	(02) 20 50 319	SRBIJA SERBIA	060 0 732 000
MALAYSIA	603 7802 3000	SINGAPORE	6550 8900
MEXICO	(01800) 112 8325	SLOVENSKO SLOVAKIA	232 199 930
MOLDOVA	22 929249	SLOVENIJA SLOVENIA	02 234 94 90
NEDERLAND The Netherlands	0318 58 24 24	SOUTH AFRICA	www.tefal.co.za
NEW ZEALAND	0800 700 711	ESPAÑA SPAIN	902 31 24 00
NORGE NORWAY	815 09 567	SVERIGE SWEDEN	08 594 213 30
عُمان سلطنة OMAN	24703471	SUISSE SCHWEIZ SWITZERLAND	044 837 18 40
POLSKA POLAND	801 300 420 koszt jak za połączenie lokalne	ประเทศไทย THAILAND	02 769 7477
PORTUGAL	808 284 735	TÜRKIYE TURKEY	444 40 50
قطر QATAR	44485555	المتحدة العربية الامارات UAE	8002272
REPUBLIC OF IRELAND	01 677 4003	Україна UKRAINE	044 300 13 04
ROMANIA	0 21 316 87 84	UNITED KINGDOM	0345 602 1454
РОССИЯ RUSSIA	495 213 32 30	U.S.A.	800-395-8325
السعودية العربية المملكة SAUDI ARABIA	920023701	VENEZUELA	0800-7268724
www.tefal.com			12/10/2016

TEFAL/T-FAL INTERNATIONAL GUARANTEE

Date of purchase / Date d'achat / Fecha de compra / Købsdato / Ostopäivä / Kjøpsdato / Inköpsdatum / Ostukuupäev / Pirkuma datums / Įsigijimo data / Data zakupu / Datum izročitve blaga / Datum kupovine / Vásárlás dátuma / Data achiziției / Дата на закупуване / Дата продажы / Чышарың ор. / Дата продажи / Сатылган күні / 購入日 / วันที่ซื้อ / 구입일자 / Датум на купување :

Product reference / Référence produit / Referencia del producto / Referencenummer / Tuotenumero / Artikelnummer / Produktreferens / Toote viitenumber / Produkta atsauces numurs / Gaminio numeris / Referenja produktu / Oznaka proizvoda / Tip aparata / Készülék típusa / Cod produs / Модел / Модель / Уннәтә. / Модель / Yлгичи / 製品リファレンス番号 / รุ่นผลิตภัณฑ์ / 제품명 / Податоци за производот:

Retailer name and address / Nom et adresse du revendeur / Nombre y dirección del minorista / Forhandler navn & adresse / Jälleenmyyjän nimi ja osoite / Forhandler navn og adresse / Återförsäljarens namn och adress / Müüja kauplus ja aadress / Veikala nosaukums un adrese / Parduotuvės pavadinimas ir adresas / Nazwa i adres sprzedawcy / Naziv i adresa prodajnog mjesta / Naziv in naslov trgovine / Forgalmazó neve és címe / Numele și adresa vânzătorului / Търговски обект / Назва та адреса продавця / Чышарың атың мен мекен-жайы / Название и адрес продавца / Сатушының атауы мен мекен-жайы / 販売店名、住所 / ชื่อและที่อยู่ของห้าง/ร้านที่ซื้อ / 소매점 이름과 주소 / Име и адреса на продавач :

Distributor stamp / Cachet / Sello del distribuidor / Forhandler stempel / Jälleenmyyjän leima / Forhandler stempel / Återförsäljarens stämpel / Tempel / Zimogs / Antspaudas / Pieczęć sprzedawcy / Pečat distributera / Pečat trgovine / Forgalmazó pecsétje / Ștampila vânzătorului / Печат на търговския обект / Печатка продавця / Чышар. / Печать продавца / Сатушының мөрі / 販売店印 / ตราประทับของห้าง/ร้านที่ซื้อ / 소매점 직인 / Печат на дистрибутер :

- RU** p1 – p6
- UK** p6 – p11
- KK** p11 – p16
- HU** p17 – p22
- CS** p22 – p27
- SK** p27 – p31
- ET** p32 – p36
- LV** p37 – p41
- LT** p41 – p46
- PL** p46 – p51
- BG** p51 – p56
- HR** p57 – p61
- RO** p62 – p66
- SR** p67 – p71
- SL** p72 – p76
- BS** p77 – p81