

**Instructions Manual**

**Руководство по эксплуатации**

**Brugsvejledning**

**Bruksanvisning**

**Bruksanvisning**

**Käyttöohje**

## INDEX

**EN**

SAFETY INFORMATION .....	3
CHARACTERISTICS .....	6
INSTALLATION .....	8
USE .....	11
CARE AND CLEANING .....	12

## УКАЗАТЕЛЬ

**RU**

ИНФОРМАЦИЯ ПО БЕЗОПАСНОСТИ .....	14
ХАРАКТЕРИСТИКИ .....	17
УСТАНОВКА .....	19
ЭКСПЛУАТАЦИЯ .....	22
ОЧИСТКА И ОБСЛУЖИВАНИЕ .....	23

## INDHOLD

**DK**

OPLYSNINGER OM SIKKERHED .....	25
APPARATBESKRIVELSE .....	28
INSTALLATION .....	30
BRUG .....	33
RENGØRING OG VEDLIGEHOLDELSE .....	34

## INNEHÅLL

**SE**

SÄKERHETSINFORMATION .....	36
EGENSKAPER .....	39
INSTALLATION .....	41
ANVÄNDING .....	44
NGÖRING OCH UNDERHÅL .....	45

## INNHOOLD

**NO**

SIKKERHETSINFORMASJON .....	47
EGENSKAPER .....	50
INSTALLASJON .....	52
BRUK .....	55
RENGJØRING OG VEDLIKEHOLD .....	56


## SISÄLTÖ


**FI**

TURVALLISUUSTIETOJA .....	58
MITAT JA OSAT .....	61
ASENUS .....	63
KÄYTTÖ .....	66
PUHDISTUS JA HUOLTO .....	67

## SAFETY INFORMATION

---

 For your safety and correct operation of the appliance, read this manual carefully before installation and use. Always keep these instructions with the appliance even if you move or sell it. Users must fully know the operation and safety features of the appliance.

 The wire connection has to be done by specialized technician.

- The manufacturer will not be held liable for any damages resulting from incorrect or improper installation.
- The minimum safety distance between the cooker top and the extractor hood is 650 mm (some models can be installed at a lower height, please refer to the paragraphs on working dimensions and installation).
- If the instructions for installation for the gas hob specify a greater distance, this must be respected.
- Check that the mains voltage corresponds to that indicated on the rating plate fixed to the inside of the hood.
- Means for disconnection must be incorporated in the fixed wiring in accordance with the wiring rules.
- For Class I appliances, check that the domestic power supply guarantees adequate earthing.
- Connect the extractor to the exhaust flue through a pipe of minimum diameter 120 mm. The route of the flue must be as short as possible.
- Regulations concerning the discharge of air have to be fulfilled.
- Do not connect the extractor hood to exhaust ducts carrying combustion fumes (boilers, fireplaces, etc.).

- If the extractor is used in conjunction with non-electrical appliances (e.g. gas burning appliances), a sufficient degree of aeration must be guaranteed in the room in order to prevent the backflow of exhaust gas. When the cooker hood is used in conjunction with appliances supplied with energy other than electric, the negative pressure in the room must not exceed 0,04 mbar to prevent fumes being drawn back into the room by the cooker hood.
- The air must not be discharged into a flue that is used for exhausting fumes from appliances burning gas or other fuels.
- If the supply cord is damaged, it must be replaced from the manufacturer or its service agent.
- Connect the plug to a socket complying with current regulations, located in an accessible place.
- With regards to the technical and safety measures to be adopted for fume discharging it is important to closely follow the regulations provided by the local authorities.


**⚠ WARNING:** Before installing the Hood, remove the protective films.

- Use only screws and small parts in support of the hood.


**⚠ WARNING:** Failure to install the screws or fixing device in accordance with these instructions may result in electrical hazards.

- Do not look directly at the light through optical devices (binoculars, magnifying glasses...).
- Do not flambè under the range hood; risk of fire.
- This appliance can be used by children aged from 8 years and above and persons with reduced physical, sensory or mental capabilities or lack of experience and knowledge if they have been given supervision or instruction concerning use of the appliance in a safe way and understand the hazards involved. Children shall not play with the appliance. Cleaning and user maintenance shall not be made by children without supervision.
- Children should be supervised to ensure that they do not play with the appliance.

- The appliance is not to be used by persons (including children) with reduced physical, sensory or mental capabilities, or lack of experience and knowledge, unless they have been given supervision or instruction.

 Accessible parts may become hot when used with cooking appliances.

- Clean and/or replace the Filters after the specified time period (Fire hazard). See paragraph Care and Cleaning.
- There shall be adequate ventilation of the room when the range hood is used at the same time as appliances burning gas or other fuels (not applicable to appliances that only discharge the air back into the room).

- The symbol  on the product or on its packaging indicates that this product may not be treated as household waste. Instead it shall be handed over to the applicable collection point for the recycling of electrical and electronic equipment. By ensuring this product is disposed of correctly, you will help prevent potential negative consequences for the environment and human health, which could otherwise be caused by inappropriate waste handling of this product. For more detailed information about recycling of this product, please contact your local city office, your household waste disposal service or the shop where you purchased the product.

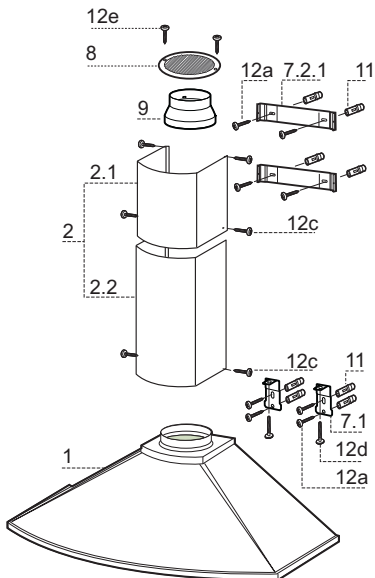
# CHARACTERISTICS

## Components

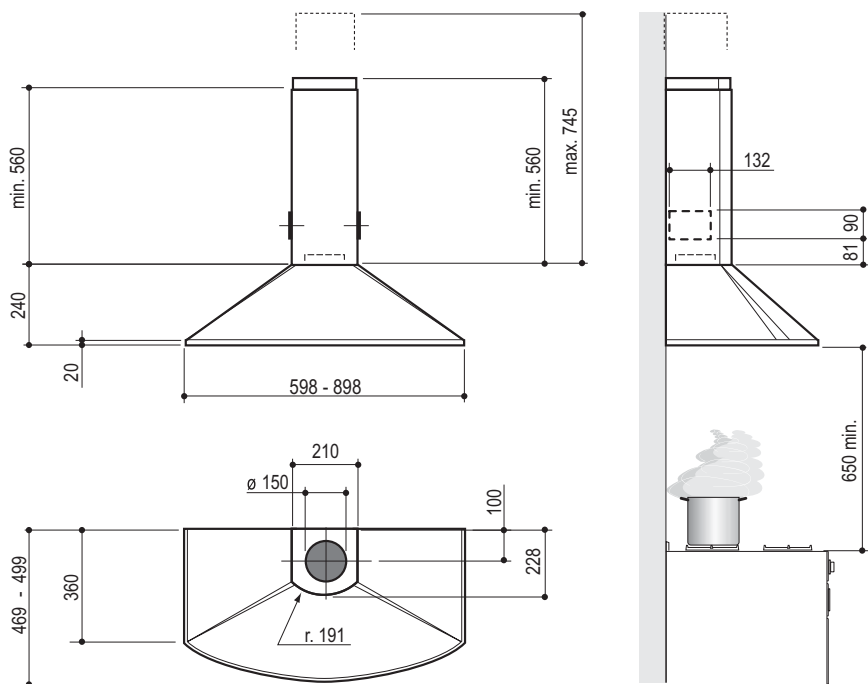
Ref.	Q.ty	Product Components
1	1	Hood Body, complete with: Controls, Light, Blower, Filters
2	1	Telescopic Chimney comprising:
2.1	1	Upper Section
2.2	1	Lower Section
8	1	Air Outlet Grill $\varnothing$ 125 mm
9	1	Reducer Flange $\varnothing$ 150-120 mm

Ref.	Q.ty	Installation Components
7.1	2	Hood Body Fixing Brackets
7.2.1	2	Upper Chimney Section Fixing Brackets
11	8	Wall Plugs
12a	8	Screws 4.2 x 44,4
12c	6	Screws 2.9 x 9.5
12d	2	Screws M4 x 25
12e	6	Screws 2.9 x 9.5

Q.ty	Documentation
1	Instruction Manual

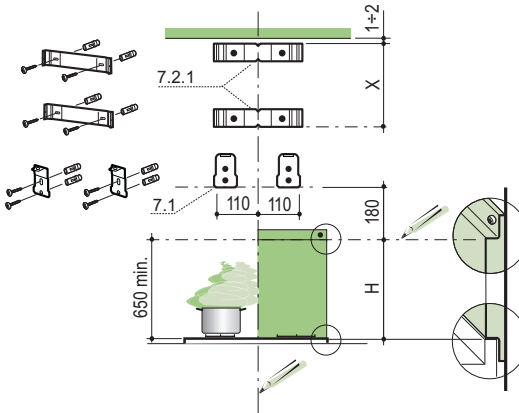


## Dimensions



# INSTALLATION

## Wall drilling and bracket fixing



### Wall marking:

- Draw a vertical line on the supporting wall up to the ceiling, or as high as practical, at the centre of the area in which the hood will be installed.
- Draw a horizontal line at 650 mm above the hob for installation without the back panel, or at height H (height of the visible part of the panel) for installation with the back panel.
- Place bracket **7.2.1** on the wall as shown about 1-2 mm from the ceiling or upper limit, aligning the centre (notch) with the vertical reference line.
- Mark the wall at the centres of the holes in the bracket.
- Place bracket **7.2.1** on the wall as shown at X mm below the first bracket (X = height of the upper chimney section supplied), aligning the centre (notch) with the vertical line.
- Mark the wall at the centres of the holes in the bracket.
- Place bracket **7.1** as shown 110 mm from the vertical reference line and 180 mm above the horizontal reference line.
- Mark the centres of the holes in the bracket.
- Repeat this operation on the other side.

### REAR PANEL (OPTIONAL)

The Rear Panel must be fitted before fixing the hood body and, if it is to be fixed at both top and bottom, must be fitted at the correct height prior to installing the bases. As this operation is rather complex, it should be carried out either by the kitchen installer or a qualified person who knows the final dimensions of the units.

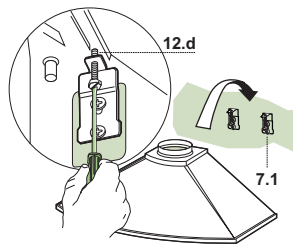
For fixing at the top only, proceed as follows:

- Rest the back panel on the base, inserting the lower plate between the upper surface and the wall, centring it on the vertical reference line.
- Mark the centres of the two holes in the upper plate.
- Drill  $\varnothing 8$  mm holes at all the centre points marked.
- Insert the wall plugs **11** in the holes.
- Fix the brackets using the **12a** screws supplied.
- Fix the back panel (where present) using the **12a** screws supplied.



## Mounting the hood body

- Screw the two screws **12d** supplied onto the brackets **7.1**.
- Hook the hood body onto the bracket **7.1**, centring it around the vertical line.
- Use the adjusting screws **12d** underneath the hood to level the hood body.

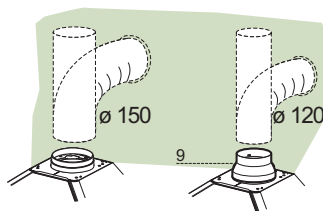


## Connections

### DUCTED VERSION AIR EXHAUST SYSTEM

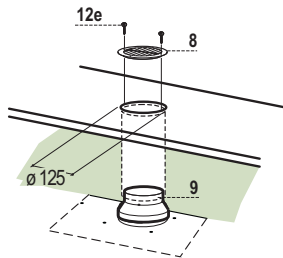
When installing the ducted version, connect the hood to the chimney using either a flexible or rigid pipe  $\varnothing$  150 or 120 mm, the choice of which is left to the installer.

- To install a  $\varnothing$  120 mm air exhaust connection, insert the reducer flange **9** on the hood body outlet.
- Fix the pipe in position using sufficient pipe clamps (not supplied).
- Remove possible charcoal filters.



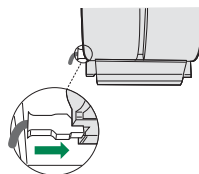
## RECIRCULATION VERSION AIR OUTLET

- Cut a hole  $\varnothing$  125 mm in any shelf that may be positioned over the hood.
- Insert the reducer flange **9** on the hood body outlet.
- Connect the flange to the outlet on the shelf over the hood by using a flexible or rigid pipe  $\varnothing$ 120 mm.
- Fix the pipe in position using sufficient pipe clamps (not supplied).
- Fix the air outlet grid **8** on the recirculation air outlet by using the 2 screws **12e** (2,9 x 9,5) provided.
- Ensure that the activated charcoal filters have been inserted.



## ELECTRICAL CONNECTION

- Connect the hood to the mains through a two-pole switch having a contact gap of at least 3 mm.
- Remove the grease filters (see paragraph Maintenance) being sure that the connector of the feeding cable is correctly inserted in the socket placed on the side of the fan.



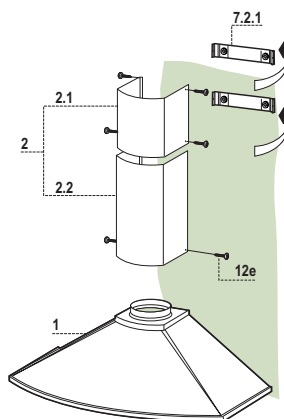
## Chimney assembly

### Upper exhaust Chimney

- Slightly widen the two sides of the upper chimney and hook them behind the brackets **7.2.1**, making sure that they are well seated.
- Secure the sides to the brackets using the 4 screws **12c** (2,9 x 9,5) supplied.

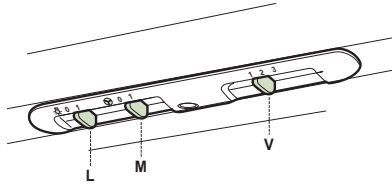
### Lower exhaust Chimney

- Slightly widen the two sides of the chimney and hook them between the upper chimney and the wall, making sure that they are well seated.
- Fix the lower part laterally to the hood body using the 2 screws **12c** (2,9 x 9,5) supplied.



# USE

---



---

<b>L</b>	Light	Switches the lighting system on and off
<b>M</b>	Motor	Switches the extractor motor on and off
<b>V</b>	Speed	Sets the operating speed of the extractor: <ol style="list-style-type: none"><li>1. Low speed, used for a continuous and silent air change in the presence of light cooking vapour.</li><li>2. Medium speed, suitable for most operating conditions given the optimum treated air flow/noise level ratio.</li><li>3. Maximum speed, used for eliminating the highest cooking vapour emission, including long periods.</li></ol>

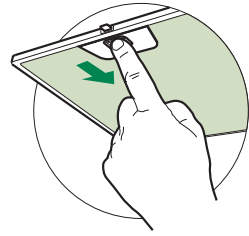
---

# CARE AND CLEANING

## Grease filters

### CLEANING METAL SELF- SUPPORTING GREASE FILTERS

- The filters must be cleaned every 2 months of operation, or more frequently for particularly heavy usage, and can be washed in a dishwasher.
- Remove the filters one at a time by pushing them towards the back of the group and pulling down at the same time.
- Wash the filters, taking care not to bend them. Allow them to dry before refitting.
- When refitting the filters, make sure that the handle is visible on the outside.

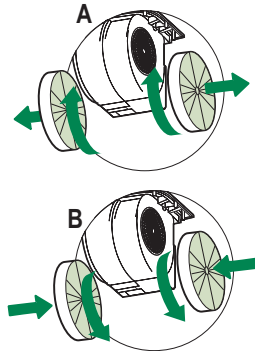


### Activated charcoal filter (Recirculation version)

These filters are not washable and cannot be regenerated, and must be replaced approximately every 4 months of operation, or more frequently with heavy usage.

### REPLACING THE ACTIVATED CHARCOAL FILTER

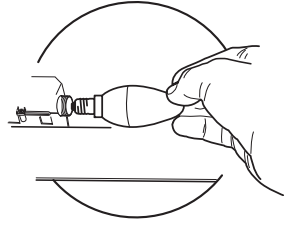
- Remove the metal grease filters
- Remove the saturated activated charcoal filter as shown (A).
- Fit the new filters (B).
- Replace the metal grease filters.





## Lighting

### LIGHT REPLACEMENT

- Remove the metal grease filters.
- Unscrew the bulbs and replace them with new ones having the same characteristics.
- Replace the metal grease filters.



Lamp	Power (W)	Socket	Voltage (V)	Dimension (mm)	ILCOS Code
	4	E14	220-240	107 x 37	DRBB/F-4-220-240-E14-35/100
	5	GU10	230	52 x 50	DRPAR-5/840-220/240-GU10-35/36 DRPAR-5/830-220/240-GU10-35/36

## ИНФОРМАЦИЯ ПО БЕЗОПАСНОСТИ

---

**i** В целях собственной безопасности и для правильной работы прибора рекомендуется внимательно прочитать руководство, прежде чем приступать к его установке и вводу в действие. Храните руководство всегда вместе с прибором также в случае передачи его третьим лицам. Знание пользователями всех параметров работы и безопасности прибора имеет большое значение.

**⚠** Подключение электрических проводов должно выполняться компетентным специалистом.

- Изготовитель не несет ответственность за убытки, возникающие в результате неправильной установки или эксплуатации прибора.
- Безопасное расстояние между варочной панелью и всасывающей вытяжкой должно быть не менее 650 мм (некоторые модели можно устанавливать ниже; см. раздел, посвященный рабочим размерам и операциям по установке прибора).
- Если в инструкциях по установке газовой плиты сказано, что расстояние до вытяжки должно быть больше указанного выше, следует придерживаться предписанных размеров.
- Проверьте соответствие напряжения сети указанному на табличке, закрепленной внутри вытяжки.
- В соответствии с нормативными правилами монтажа электропроводки в стационарной электрической сети должны быть установлены разъединители.
- Для приборов класса I проверьте, чтобы в электрической сети вашего дома была предусмотрена соответствующая система заземления.
- Соедините вытяжку с дымоходом трубой, диаметр которой должен быть не менее 120 мм. Труба для отведения дыма должна быть как можно короче.
- Соблюдайте все нормативные требования по отведению отработанного воздуха.
- Не соединяйте всасывающую вытяжку с дымоходами, по которым выводится дым, образующийся в процессе горения (например, отопительные котлы, камины и проч.).

- Если вытяжной шкаф используется в сочетании с приборами, работающими не от электрического тока (например, газовые приборы), помещение должно хорошо проветриваться во избежание обратного потока отходящих газов. При пользовании кухонной вытяжкой в сочетании с приборами, работающими не от электрического тока, отрицательное давление в помещении не должно превышать 0,04 мбар с тем, чтобы дым не всасывался вытяжкой обратно в помещение.
- Воздух не должен выводиться из помещения по каналу для отведения продуктов горения, выделяемых приборами, работающими на газу или других горючих веществах.
- В случае повреждения кабеля питания он должен быть заменен изготовителем или техническим специалистом сервисного центра.
- Вставьте вилку в розетку, расположенную в доступном месте; тип розетки должен соответствовать действующим нормативным правилам.
- Необходимо строго соблюдать правила местных учреждений, устанавливающие технические требования и меры безопасности для систем отведения дыма.


**⚠ ПРЕДУПРЕЖДЕНИЕ:** прежде чем приступить к установке кухонной вытяжки, снимите с нее защитную пленку.


- Используйте только винты и метизы, пригодные для установки вытяжного шкафа.

**⚠ ПРЕДУПРЕЖДЕНИЕ:** использование винтов или зажимных устройств, не соответствующих указаниям данных инструкций, может привести к возникновению опасных ситуаций и к электрическим ударам.

- Не рекомендуется прямо смотреть на лампочку через оптические приборы (бинокль, увеличительное стекло и проч.).
- Не готовьте блюда фламбе под вытяжкой: опасность возникновения пожара.
- Прибором могут пользоваться дети старше 8 лет и лица с ограниченными психическими, физическими и сенсорными способностями, а также не имеющие достаточного опыта и знаний, но только под присмотром ответственных лиц и при условии, что они обучены безопасной эксплуатации прибора и знают о связанных с его неправильным использованием опасностях. Следите, чтобы дети не играли с прибором. Очистку и уход за прибором не должны выполнять дети, разве только под присмотром взрослых.
- Следите, чтобы детьми не играли с прибором.

- Запрещается пользоваться прибором лицам (а также детям) с ограниченными психическими, физическими и сенсорными способностями, а также, не имеющим достаточного опыта и знаний; в противном случае они должны быть соответствующим образом обучены и находиться под наблюдением.

 Доступные части прибора могут сильно нагреваться в процессе приготовления пищи.

- Очищайте и/или заменяйте фильтры по истечении указанного периода времени (опасность возникновения пожара). См. раздел, посвященный уходу и очистке прибора.
- В помещении должна быть предусмотрена соответствующая вентиляция, когда вытяжка используется одновременно с приборами, работающими на газу или другом топливе (это правило не распространяется на приборы, выпускающие воздух только в помещение).
- Символ  на изделии или на упаковке указывает, что прибор нельзя выбрасывать, как обычный бытовой мусор. Прибор, подлежащий уничтожению, необходимо сдать в специальный сборный пункт для повторного использования электрических и электронных компонентов. Пользователь, правильно сдающий прибор на переработку, помогает предотвратить потенциальные негативные последствия для окружающей среды и для здоровья людей, возникающие в случае неправильного его уничтожения. За более подробной информацией о вторичном использовании прибора обращайтесь в городской совет, в местную службу по переработке отходов или в магазин, где прибор был приобретен.



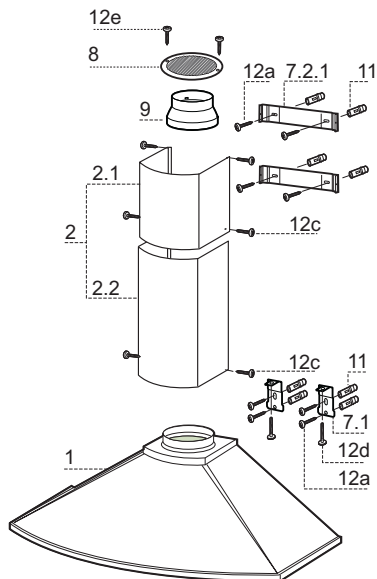
# ХАРАКТЕРИСТИКИ

## Части

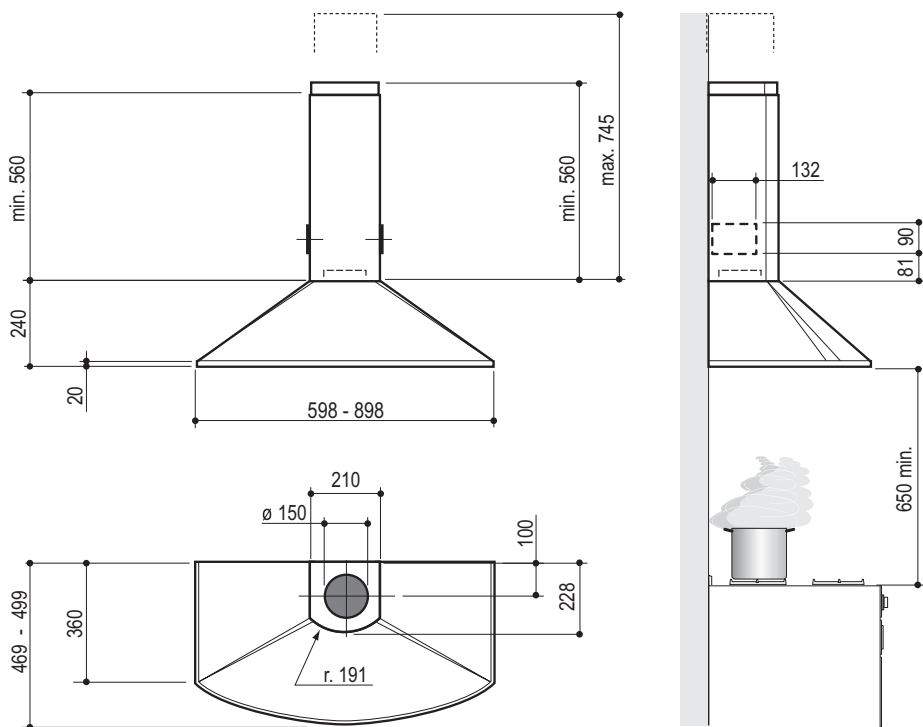
Об.	Кол.	Части изделия
1	1	Корпус вытяжки в комплекте с устройствами управления, освещением, фильтрами
2	1	Телескопический дымоход, включающий:
2.1	1	Верхнюю часть дымохода
2.2	1	Нижнюю часть дымохода
8	1	Регулируемая решетка выпуска воздуха $\varnothing$ 125 мм
9	1	Переходный фланец $\varnothing$ 150-120 мм

Об.	Кол.	Установочные компоненты
7.1	2	Скобы крепления корпуса вытяжки
7.2.1	2	Скобы крепления верхней части дымохода
11	8	Вкладыши
12a	8	Винты 4,2 x 44,4
12c	6	Винты 2,9 x 9,5
12d	2	Винты M4 x 25
12e	6	Винты 2,9 x 9,5

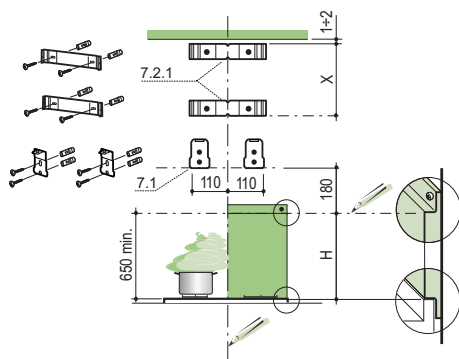
Кол.	Документация
1	Руководство по эксплуатации



# Габариты



## Отверстия в стене и крепление скоб



Провести на стене:

- вертикальную линию до потолка или до верхнего предела по центру участка, предусмотренного для установки вытяжки;
- горизонтальную линию на расстоянии минимум 650 мм над плитой (для установки без задника); на высоте  $H$  ( $H$  = высота видимой части задника) – для установки с задником.
- Приложить, как показано на рисунке, скобу **7.2.1** к стене на расстоянии 1-2 мм от потолка или от верхнего предела, выровнять ее центр (прорези) по исходной вертикальной линии.
- Обозначить центры отверстий скобы.
- Приложить, как показано на рисунке, скобу **7.2.1** к стене на расстоянии  $X$  мм под первой скобой ( $X$  = высота верхней части дымохода, прилагаемого в комплекте), выровнять ее центр (прорези) по исходной вертикальной линии.
- Обозначить центры отверстий скобы.
- Приложить, как показано на рисунке, скобу **7.1** к стене на расстоянии 110 мм от вертикальной линии и 180 мм над горизонтальной линией.
- Обозначить центры отверстий скобы.
- Повторить эту операцию с противоположенной стороны.

### ЗАДНИК (ДОПОЛНИТЕЛЬНО)

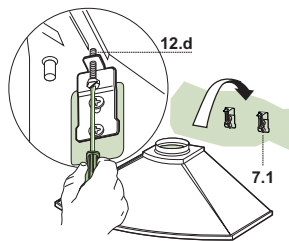
Задник следует установить до установки корпуса вытяжки. При креплении задника к стене как сверху, так и снизу, необходимо определить соответствующую его высоту до установки плиты. В силу определенной сложности данной операции она должна выполняться только монтажником кухонной мебели или компетентным мастером, знающим окончательные размеры мебели.

При закреплении задника только сверху, действовать следующим образом:

- Приложить задник к плите и проложить нижнюю прокладку между верхней плоскостью плиты и стеной; выровнять задник по центру установочной вертикальной линии.
- Обозначить центры двух отверстий верхней прокладки.
- Сделать отверстия  $\varnothing 8$  мм в обозначенных точках.
- Вставить в отверстия вкладыши **11**.
- Закрепить скобы прилагаемыми в комплекте винтами **12a** (4,2 x 44,4).
- Закрепить задник прилагаемыми в комплекте винтами **12a** (4,2 x 44,4).

## Установка корпуса вытяжки

- Ввинтить в скобы 7.1 прилагаемые 2 винта 12d.
- Повесить корпус вытяжки на скобы 7.1 и выверить его по вертикальной линии.
- Находящимися под вытяжкой винтами 12d выровнять ее корпус.

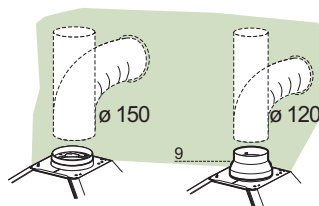


## Соединения

### ВЫПУСК ВОЗДУХА ИЗ ВСАСЫВАЮЩЕЙ ВЫТЯЖКИ

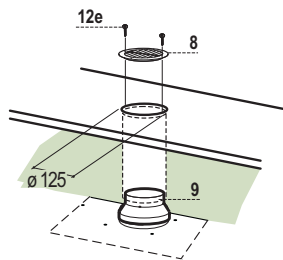
Для установки всасывающей вытяжки соединить ее с выпускной трубой жесткой или гибкой трубой диаметром 150 или 120 мм, тип которой может выбрать монтажник.

- Для соединения трубой  $\varnothing 120$  мм вставить переходный фланец 9 в выпускное отверстие корпуса вытяжки.
- Закрепить трубку соответствующими трубными зажимами. Необходимый крепежный материал не входит в комплект.
- Вынуть фильтры от запахов на активном угле.



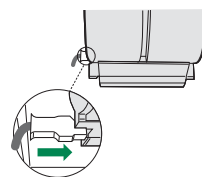
## ВЫХОД ВОЗДУХА ИЗ ФИЛЬТРУЮЩЕЙ ВЫТЯЖКИ

- Сделать в полке над вытяжкой отверстие  $\varnothing 125$  мм.
- Вставить переходный фланец 9 в выходное отверстие в корпусе вытяжки.
- Соединить фланец с выпускным отверстием полки над вытяжкой жесткой или гибкой трубой  $\varnothing 120$  мм.
- Закрепить трубу соответствующими зажимами. Необходимый для этого материал не входит в комплект поставки.
- Закрепить решетку 8 на выпускном отверстии 2 винтами 12e (2,9 x 9,5) (прилагаются).
- Проверить наличие в вытяжке фильтров от запахов на активном угле.



## ЭЛЕКТРИЧЕСКОЕ ПОДКЛЮЧЕНИЕ

- Соединить вытяжку с сетевым напряжением, установив двухполюсный выключатель с разведением контактов не менее 3 мм.
- Снять противожировые фильтры (смотри раздел “Уход”) и проверить правильность положения разъема питающего кабеля в розетке вытяжки



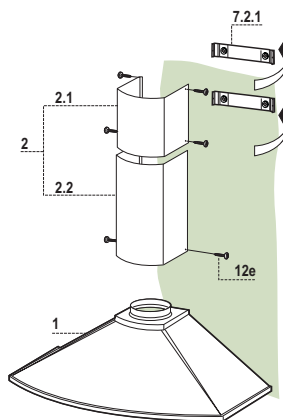
## Установка дымохода

### Верхний дымоход

- Слегка развести две боковые кромки дымохода, зацепить их за скобы 7.2.1 и вновь свести их до упора.
- Закрепить дымоход сбоку 4 входящими в комплект винтами 12c (2,9 x 9,5).

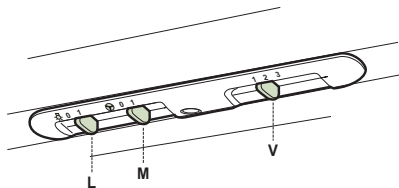
### Нижний дымоход

- Слегка развести две боковые кромки дымохода, зацепить их между верхним дымоходом и стеной и вновь свести их до упора.
- Закрепить нижнюю часть дымохода сбоку к корпусу вытяжки входящими в комплект 2 винтами 12c (2,9 x 9,5).



# ЭКСПЛУАТАЦИЯ

---



---

**L** Освещение Включает и выключает осветительное оборудование

---

**M** Мотор Включает и выключает мотор всасывания

---

**V** Скорость Регулирует рабочую скорость:

1. Минимальная скорость - пригодна для непрерывной смены воздуха при наличии малого количества пара от готовки; отличается бесшумностью работы.

2. Средняя скорость - пригодна для наибольшей части условий эксплуатации благодаря отличному соотношению двух показателей: пропускная способность обработанного воздуха и уровень шума.

3. Максимальная скорость - пригодна для обработки наибольших испарений от готовки даже в течение длительного времени.

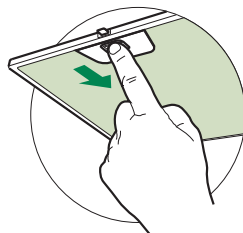
---

# ОЧИСТКА И ОБСЛУЖИВАНИЕ

## Противоожировые фильтры

### ОЧИСТКА МЕТАЛЛИЧЕСКИХ ПРОТИВООЖИРОВЫХ ФИЛЬТРОВ

- Такой фильтр можно также мыть в посудомоечной машине. Мыть фильтр необходимо не реже одного раза в 2 месяца или чаще в случае его активного применения.
- Снять фильтр, для чего прижать его к задней стороне узла и одновременно потянуть вниз.
- Помыть фильтр, следя за тем, чтобы он не погнулся, и дать ему просохнуть.
- Поставить фильтр на место так, чтобы ручка находилась с наружной стороны и была видна.

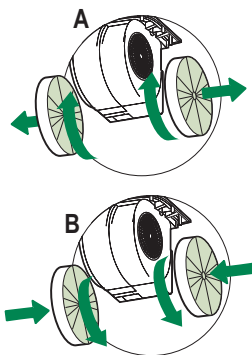


### Фильтр от запахов (фильтрующая вытяжка)

Такой фильтр нельзя мыть и восстанавливать, его следует менять в среднем раз в 4 месяца или даже чаще в случае особо интенсивного использования вытяжки.

### ЗАМЕНА УГОЛЬНОГО ФИЛЬТРА НА АКТИВНОМ УГЛЕ

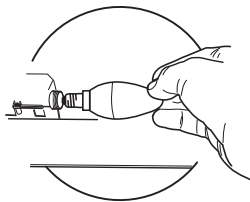
- Вынуть противоожировые фильтры.
- Вынуть насыщенные фильтры от запахов на активном угле, как показано на рисунке (А).
- Поставить новые фильтры, как показано на рисунке (В).
- Закрепить противоожировые фильтры.





## Освещение

### ЗАМЕНА ЛАМПОЧЕК

- Вынуть металлические противожировые фильтры.
- Отвинтить лампочки и заменить их на новые с такими же характеристиками.
- Установить металлические противожировые фильтры.



Лампа	Потребление (Вт)	Патрон	Напряжение (В)	Размер (ММ)	Код ILCOS
	4	E14	220-240	107 x 37	DRBB/F-4-220-240-E14-35/100
	5	GU10	230	52 x 50	DRPAR-5/840-220/240-GU10-35/36 DRPAR-5/830-220/240-GU10-35/36



## OPLYSNINGER OM SIKKERHED

---

**i** For din sikkerhed og for at sikre korrekt brug af apparatet anbefaler vi, at du læser denne brugsanvisning omhyggeligt inden installation og brug af apparatet. Opbevar omhyggeligt denne brugsanvisning sammen med apparatet, så den kan overdrages til en eventuel ny ejer. Det er vigtigt, at brugerne er bekendt med alle apparatets funktions- og sikkerhedskarakteristika.

**⚠** Kablerne skal tilsluttes af specialuddannet personale.

- Producenten kan ikke gøres ansvarlig for eventuelle skader, som skyldes forkert installation eller brug.
- Af sikkerhedsgrunde skal afstanden mellem kogepladen og emhætten være mindst 650 mm (enkelte modeller kan installeres i en lavere højde; se afsnittet vedrørende arbejds mål og installation).
- Hvis der i gaskomfurets installationsvejledning er angivet en større afstand end den ovenstående, skal der tages højde for dette.
- Kontrollér, at netspændingen svarer til angivelserne på skiltet inden i emhætten.
- Det er nødvendigt at installere hovedafbrydere i det faste elanlæg i henhold til forskrifterne om kabelsystemer.
- For apparater i klasse I: Kontrollér, at husstandens strømforsyning har en passende jordforbindelse.
- Forbind emhætten med røgkanalen med et rør med min. diameter på 120 mm. Røgaftrækket skal være så kort som mulig.
- Overhold alle lovbestemmelser vedrørende luftudledning.
- Emhætten må ikke forbindes med røgaftrækket til udledning af røggas fra forbrændingsprocessen (eksempelvis kedler, pejse osv.).

- Hvis emhætten benyttes sammen med apparater, som ikke er elektriske (eksempelvis gasdrevne apparater), skal der sikres en tilstrækkelig udluftning i lokalet for at hindre tilbagestrømning af den udledte gas. Når emhætten benyttes sammen med apparater, som ikke er elektriske, må det negative tryk i lokalet ikke overskride 0,04 mbar for at undgå, at emhætten suger røgen tilbage til lokalet.
- Luften må ikke bortledes gennem et røgaftræk til udledning af røggas fra apparater med forbrænding af gas eller andre former for brændstof.
- Hvis forsyningskablet beskadiges, skal det udskiftes af producenten eller et autoriseret servicecenter.
- Slut stikket til en lettilgængelig stikkontakt, der opfylder de gældende lovbestemmelser.
- Hvad angår de tekniske tiltag og sikkerhedsforanstaltningerne, der skal træffes for udledningen af røggassen, er det vigtigt at overholde de lokale myndigheders regler helt nøjagtig.


**⚠ ADVARSEL:** Fjern beskyttelsesfilmen, før emhætten installeres.


- Brug kun skruer og beslag, som er egnede til emhætten.

**⚠ ADVARSEL:** Manglende installation af skruerne eller beslagene i overensstemmelse med disse instruktioner kan medføre risiko for elektrisk stød.

- Betragt ikke lysdioden med brug af optisk udstyr (kikkert, forstørrelsesglas osv.).
- Flambér ikke under emhætten: Der er risiko for brand.
- Dette apparat må ikke anvendes af børn under 8 år, af personer med psykiske, fysiske og sansemæssige handicaps eller af personer med manglende erfaring eller kendskab, medmindre de overvåges og instrueres vedrørende sikker brug af apparatet og de farer, der er forbundet hermed. Sørg for, at børn ikke har mulighed for at lege med apparatet. Den rengøring og vedligeholdelse, som skal udføres af brugeren, må ikke udføres af børn, medmindre de er under opsyn.
- Der skal holdes øje med børnene for at sørge for, at de ikke har mulighed for at lege med apparatet.

- Dette apparat må ikke anvendes af personer (herunder børn) med psykiske, fysiske og sansemæssige handicaps eller af personer med manglende erfaring eller kendskab, medmindre de overvåges og instrueres.

 De tilgængelige dele kan blive meget varme i forbindelse med brug af kogeplader, komfurer og andre madlavningsapparater.

- Rengør og/eller udskift filtrene efter den angivne periode (brandfare). Der henvises til afsnittet Vedligeholdelse og rengøring.
- Der skal være en passende udluftning i lokalet, når emhætten benyttes sammen med apparater med forbrænding af gas eller andre former for brændstof (vedrører ikke apparater, som udelukkende leder luften ind i lokalet).
- Symbolet  på apparatet eller på pakningen betyder, at apparatet ikke skal betragtes som almindeligt husholdningsaffald. Det skal derimod indleveres på et opsamlingscenter, der tager sig af genanvendelse af elektrisk og elektronisk udstyr. Ved at sørge for, at dette apparat bortskaffes korrekt, bidrager du til at forebygge alvorlige følger for miljøet og menneskers helbred; disse kan derimod opstå, hvis dette apparat bortskaffes forkert. Ret venligst henvendelse til kommunen, den lokale affaldsbortskaffelsesordning eller den forretning, hvor du har købt apparatet, for udførlige oplysninger om genanvendelse af dette apparat.

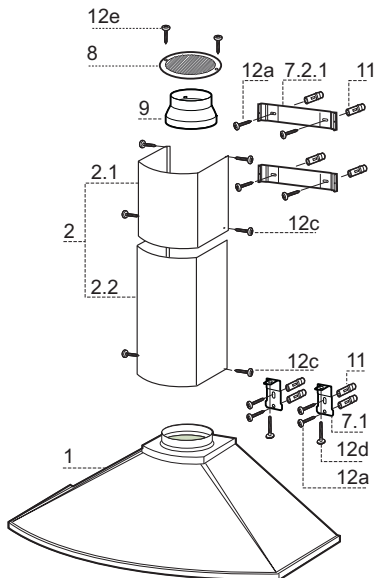
# APPARATBESKRIVELSE

## Komponenter

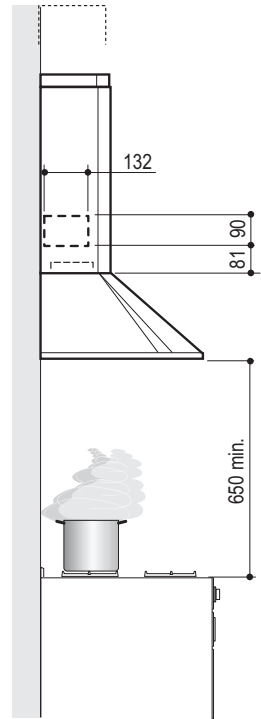
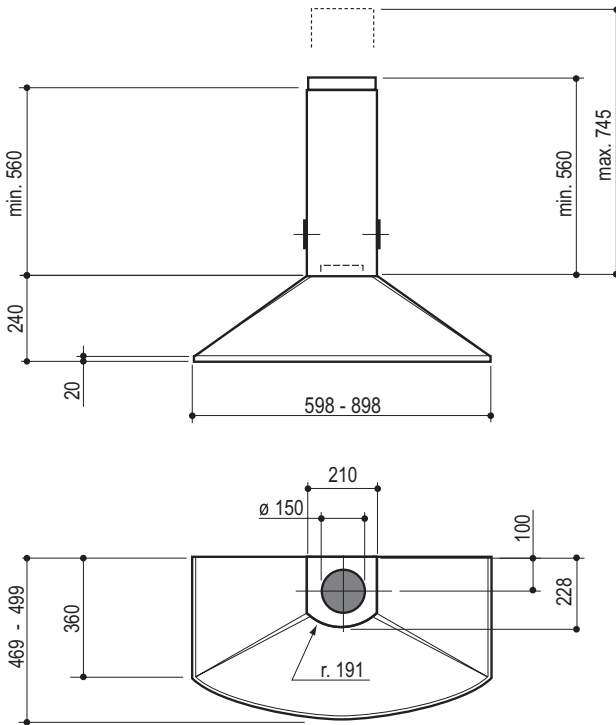
Ref.	Antal	Produktkomponenter
1	1	Emhættens hoveddel med: Betjeninger, Lys, Blæseraggregat, Filtre
2	1	Teleskop-skorsten, som består af:
2.1	1	Øvre skorsten
2.2	1	Nedre skorsten
8	1	Gitter med retning $\varnothing$ 125 mm
9	1	Sidestykke $\varnothing$ 150-120 mm

Ref.	Antal	Installationskomponenter
7.1	2	Monteringsbeslag til emhættens hoveddel
7.2	2	Monteringsbeslag til øvre skorsten
11	8	Underpaneler
12a	8	Skruer 4,2 x 44,4
12c	6	Skruer 2,9 x 9,5
12d	2	Skruer M4 x 25
12e	6	Skruer 2,9 x 9,5

Antal	Dokumentation
1	Instruktionsbog

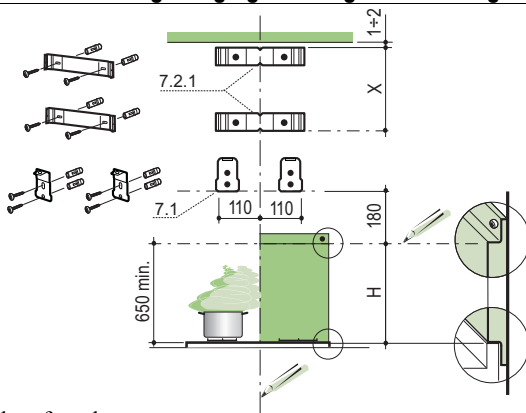


# Dimensioner



# INSTALLATION

## Boring i væg og befæstigelse af beslag



På væggen skal der afmærkes:

- en lodret linje op til loftet eller den øverste grænse, i midten af emhættens monteringsområde;
- en vandret linje mindst 650 mm over kogepladen, hvis installationen foretages uden bagstykke; ved positionsværdien H (H=bagstykkets synlige dels højde), hvis installationen foretages med bagstykke.
- Placér beslaget **7.2.1** som vist, d.v.s. 1-2 mm fra loftet eller den øverste grænse, og stil dets midte (indskåringer) på lige linje med den lodrette referencelinje.
- Afmærk midten af hullerne i beslaget.
- Placér beslaget **7.1** som vist, X mm under det første beslag (X=højden på det øverste aftræk, der følger med), og stil dets midte (indskåringer) på lige linje med den lodrette referencelinje.
- Afmærk midten af hullerne i beslaget.
- Sæt beslaget **7.1** som vist 110 mm fra den lodrette referencelinje, 180 mm over den vandrette referencelinje.
- Afmærk midten af hullerne i beslaget.
- Gør det samme på den anden side

### BAGSTYKKE (EKSTRAUDSTYR)

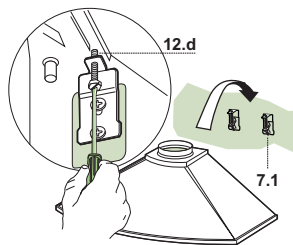
Bagstykket skal monteres før emhættens hoveddel, og hvis det både skal fastgøres til væggen foroven og forned, skal det monteres i den rette højde før basis. Da det drejer sig om et vanskeligt arbejde, bør det udføres af køkkenets installatør eller af personale med den fornødne kompetence, der har kendskab til møblernes endelige mål.

Hvis det kun skal fastgøres foroven, følg disse anvisninger:

- Sæt bagstykket på basis, idet den nederste flap sættes ind mellem den øverste flade og væggen midt på den lodrette referencelinje,
- Afmærk midten af de to huller i den øverste flap.
- Bor et hul med  $\varnothing$  8 mm på de afmærkede steder.
- Sæt forankringerne **11** i hullerne.
- Fastgør beslagene ved hjælp af de medfølgende skruer **12a** (4,2 x 44,4).
- Fastgør bagstykket ved hjælp af de medfølgende skruer **12a** (4,2 x 44,4).

## Montering af emhættens hoveddel

- Skru de 2 medfølgende skruer **12d** på beslagene **7.1**.
- Sæt emhættens hoveddel fast på beslagene **7.1**, og centrér den på den lodrette linie.
- Niveller emhættens hoveddel ved at indvirke på skruberne **12d** på emhættens underside.

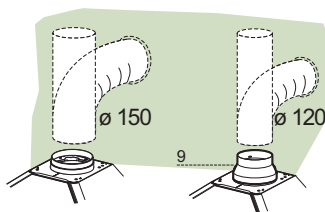


## Tilslutninger

### AFSKÆRMET UDGAVE LUFTAFTRÆKSYSTEM

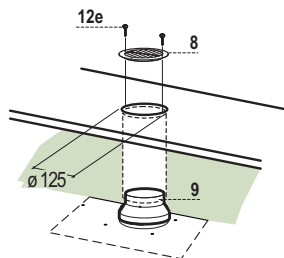
Når den afskærmede version installeres, skal emhætten tilsluttes skorstenen ved hjælp af enten et flex- eller et stift rør  $\varnothing$  150 eller 120 mm. Det beslutter installatøren

- For at installere en  $\varnothing$  120 mm tilslutning til luftaftræk skal reduktionsflangen **9** sættes på emhættens udtræk.
- Fastgør røret på plads ved hjælp af tilstrækkeligt med rørholdere (ikke medleveret).
- Fjern alle aktive kulfiltre.



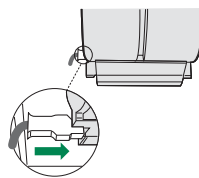
## LUFTUDTAG I VERSIONEN TIL FILTRERING

- Bor et Ø 125 mm hul i den eventuelle konsol over emhætten.
- Indsæt reduktionsflangen **9** på emhættens udtag.
- Forbind flangen til udtagshullet i konsollen over emhætten med et stift eller fleksibelt Ø 120 mm rør.
- Fastgør røret med passende rørbånd. Det nødvendige materiale følger ikke med.
- Fastgør retningsristen **8** på udtaget ved hjælp af de to medfølgende skruer **12e** (2,9x9,5).
- Kontrollér, at de aktive kulfiltre er til stede.



## TILSLUTNING TIL STRØMFORSYNING

- Tilslut emhætten til elnettet, idet der indsættes en to-polet afbryder med en kontaktafstand på mindst 3 mm.
- Fjern fedtfilterne (se afsnittet ”Vedligeholdelse”) og kontroller, at eltilslutningens kabelklemme er korrekt indsat i udsugningsgruppens stik.



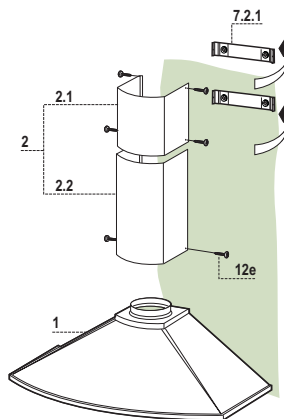
## Montering af aftræk

### Øverste del af aftrækskanalen

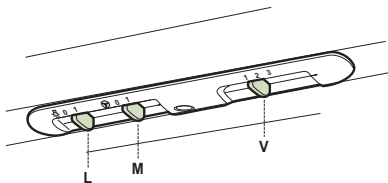
- Udvid let de to sider på den øverste aftrækskanalen og hæng dem bag ved bøjlerne **7.2.1**, idet der sørges for, at de sidder godt.
- Fastgør de to sider til bøjlerne ved hjælp af de 4 skruer **12c** (2,9 x 9,5), der følger med.

### Sænk aftrækskanalen

- Udvid let de to sider på aftrækket og hæng dem mellem det øverste aftræk og væggen, idet der skal sørges for, at de sidder godt.
- Fastgør den nederste del lateralt til emhætten ved hjælp af de 2 skruer **12c** (2,9 x 9,5), der medfølger.







---

**L** Lys Tænder og slukker for belysningen.

---

**M** Motor Tænder og slukker udsugningsmotoren.

---

**V** Hastighed Bestemmer driftshastigheden:

---

1. Laveste hastighed, velegnet for en kontinuerlig og særlig lydløs udskiftning af luften, når der kun forefindes lidt stegeos.

---

2. Mellemske hastighed, som er velegnet under de fleste arbejdsforhold, da forholdet mellem luftudskiftning og støjniveau er optimalt.

---

3. Højeste hastighed, som kan klare meget kraftig os og damp, også over længere tid.

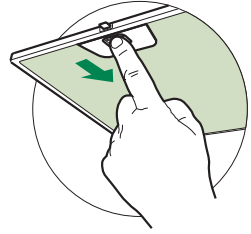
---

# RENGØRING OG VEDLIGEHOLDELSE

## Fedtfiltre

### RENGØRING AF SELVBÆRENDE FEDTFILTRE AF METAL

- Filtrene skal rengøres efter 2 måneders drift, eller oftere ved kraftig anvendelse, og de kan vaskes i opvaskemaskine.
- Fjern filtrene på én gang ved at skubbe dem mod det bageste af gruppen og træk dem ned på samme tid.
- Vask filtrene og pas samtidig på ikke at bøje dem. Lad dem tørre, inden de fastgøres igen.
- Når filtrene fastgøres igen, skal du sørge for, at håndtaget er synligt udefra.

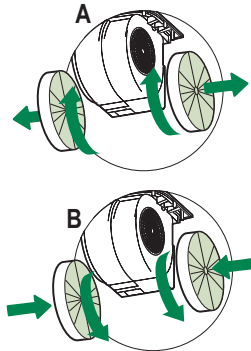


### Hajusuodatin (Suodatinversio)

Suodattimia ei voi pestä eikä uudistaa, vaan ne täytyy vaihtaa vähintään neljän kuukauden välein tai useammin, mikäli laitetta käytetään paljon

### AKTIIVIHIIILISUODATTIMEN VAIHTAM

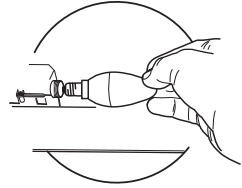
- Irrota metalliset rasvasuodattimet.
- Irrota vanhat aktiivihiiლისუodattimet kuten kuvassa (A).
- Asenna uudet suodattimet paikalleen kuten kuvassa (B).
- Laita metalliset rasvasuodattimet paikoilleen.





## Lys

### UDSKIFTNING AF LYS

- Tag fedtfilterne af metal ud
- Skru pærene af og erstat dem med nye med de samme egenskaber.
- Sæt metalfedtfilterne på plads igen.



Pære	Forbrug (W)	Fatning	Spænding (V)	Mål (mm)	ILCOS art. nr.
	4	E14	220 – 240	107 x 37	DRBB/F-4-220-240-E14-35/100
	5	GU10	230	52 x 50	DRPAR-5/840-220/240-GU10-35/36 DRPAR-5/830-220/240-GU10-35/36

## SÄKERHETSINFORMATION

---

**i** För din säkerhet och korrekt funktion av apparaten ber vi dig läsa denna bruksanvisning noggrant innan apparaten installeras och tas i bruk. Förvara alltid denna bruksanvisning tillsammans med apparaten, så att du kan lämna över den till ev. ny ägare. Det är viktigt att användarna känner till apparatens samtliga funktions- och säkerhetsegenskaper.

**⚠** Anslutningen av elkablarna ska utföras av en behörig tekniker.

- Tillverkaren ansvarar inte för eventuella skador som orsakas av felaktig installation eller användning.
- Min. säkerhetsavstånd mellan spishällen och köksfläkten är 650 mm (vissa modeller kan installeras på en lägre höjd; se avsnittet gällande drift- och installationsmått).
- Om installationsanvisningarna för gasspishällen anger ett större avstånd än det ovan angivna, måste det beaktas.
- Kontrollera att nätspänningen motsvarar den som anges på märkplåten inuti köksfläkten.
- Det är nödvändigt att installera frånskiljare i det fasta elsystemet i enlighet med kabeldragningsbestämmelserna.
- För apparater i klass I, säkerställ att bostadens elsystem har en lämplig jordanslutning.
- Anslut köksfläkten till imkanalen med ett rör med min. diameter på 120 mm. Sträckan där matos avleds ska vara så kort som möjligt.
- Följ gällande lagstiftning angående utsugning av luft.
- Anslut inte köksfläkten till rökgaskanaler för förbränningsrök från värmepannor, öppna spisar o.s.v.

- Om köksfläkten används i kombination med andra apparater som inte är eldrivna (t.ex. gasdrivna apparater), ska du sörja för tillräcklig ventilation av lokalen för att förhindra returflöde av förbränningsgas. När köksfläkten används i kombination med andra apparater som inte är eldrivna, får lokalens negativa luftryck inte överskrida 0,04 mbar för att förhindra att rök sugts tillbaka in i lokalen via köksfläkten.
- Luftutsläppet får inte ske genom en rökgaskanal som används av gasdrivna eller andra bränsledrivna apparater.
- Om elkabeln skadas, ska den bytas ut av tillverkaren eller av en servicetekniker.
- Anslut stickkontakten till ett lättillgängligt vägguttag som är i överensstämmelse med gällande bestämmelser.
- Följ noggrant föreskrifterna från de lokala myndigheterna när det gäller de tekniska och säkerhetsmässiga åtgärder som ska vidtas för avledning av rök.


**⚠ WARNING:** Ta bort skyddsfilmerna innan du installerar köksfläkten.


- Använd endast skruvar och beslag som är lämpliga för köksfläkten.

**⚠ WARNING:** Om det inte installeras skruvar och beslag som överensstämmer med dessa anvisningar kan det leda till risk för elektrisk stöt.

- Titta inte direkt med optiska instrument (kikare, förstoringsglas o.s.v.).
- Flambera inte under köksfläkten. Det finns risk för eldsvåda.
- Denna apparat får användas av barn (över 8 år), personer med nedsatt fysisk, sensorisk eller mental funktionsförmåga eller personer som saknar erfarenhet eller kunskap om hur den används, under förutsättning att de övervakas av någon som kan ansvara för deras säkerhet eller som har lärt dem hur apparaten används på ett säkert sätt och gjort dem medvetna om riskerna. Barn får inte leka med apparaten. Rengöring och underhåll som ska utföras av användaren får inte utföras av barn utan tillsyn av en vuxen.
- Håll barn under uppsikt så att de inte leker med apparaten.

- Denna apparat får inte användas av personer (inkl. barn) med nedsatt fysisk, sensorisk eller mental funktionsförmåga eller personer som saknar erfarenhet eller kunskap om hur den används, om de inte övervakas och instrueras.

 De åtkomliga delarna kan bli mycket varma under användningen av spisar, matlagningsapparater o.dyl.

- Rengör och/eller byt ut filtren efter den angivna tidsperioden (brandrisk). Se avsnitt Underhåll och rengöring.
- Lokalen måste ha lämplig ventilation när köksfläkten används samtidigt med andra apparater som använder gas eller andra bränslen (gäller inte apparater som endast släpper ut luft i lokalen).
- Symbolen  på apparaten eller emballaget anger att apparaten inte får hanteras som hushållsavfall. Den ska i stället lämnas in på en uppsamlingsplats för återvinning av el- och elektronikkomponenter. Genom att säkerställa att apparaten hanteras på rätt sätt bidrar du till att förebygga eventuella negativa miljö- och hälsoeffekter som kan uppstå om apparaten bortskaffas som vanligt avfall. För ytterligare upplysningar om återvinning av apparaten bör du kontakta lokala myndigheter, sophämtningstjänsten eller affären där du köpte apparaten.

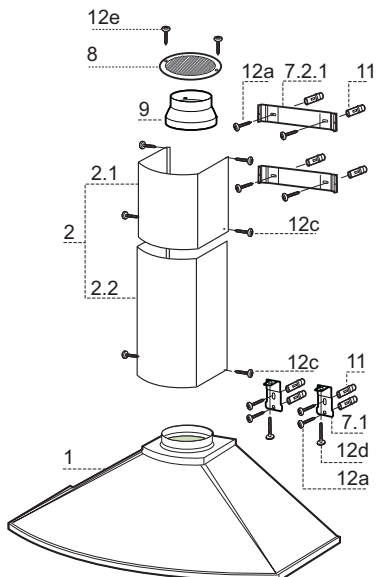
# EGENSKAPER

## Komponenter

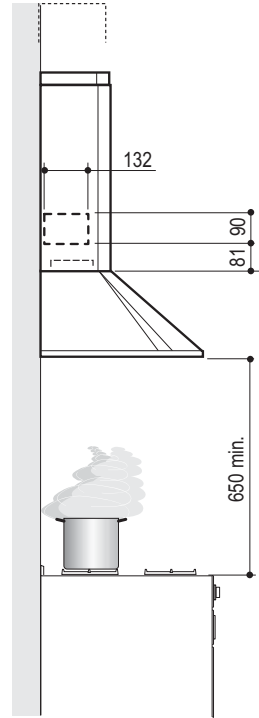
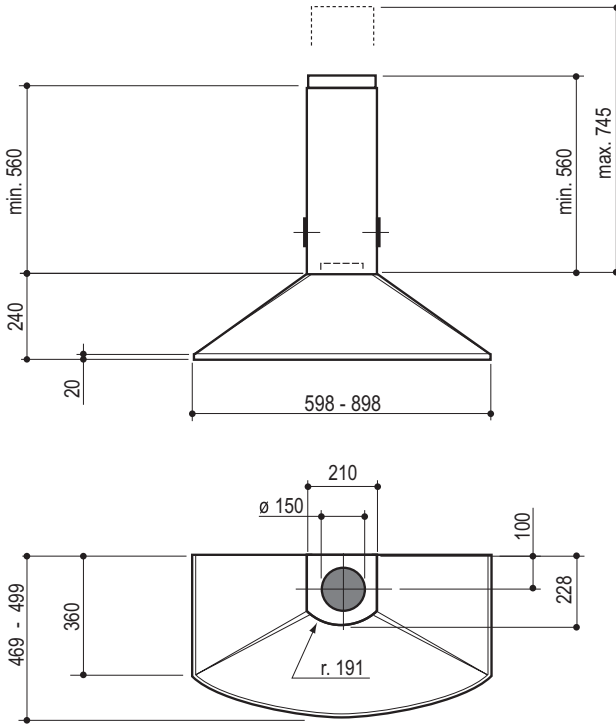
Ref.	Antal	Produktkomponenter
1	1	Köksfläktstomme komplett med: Reglage, belysning, fläktenhet, filter
2	1	Teleskopiskt fläkrör bestående av:
2.1	1	Övre fläkrör
2.2	1	Nedre fläkrör
8	1	Riktningsgaller $\varnothing$ 125 mm
9	1	Reduktionsfläs $\varnothing$ 150 - 120 mm

Ref.	Antal	Installationskomponenter
7.1	2	Fästkonsoler för köksfläktstomme
7.2.1	2	Fästkonsoler för övre fläkrör
11	8	Expansionspluggar
12a	8	Skrubar 4,2 x 44,4
12c	6	Skrubar 2,9 x 9,5
12d	2	Skrubar M4 x 25
12e	6	Skrubar 2,9 x 9,5

Antal	Dokumentation
1	Bruksanvisning



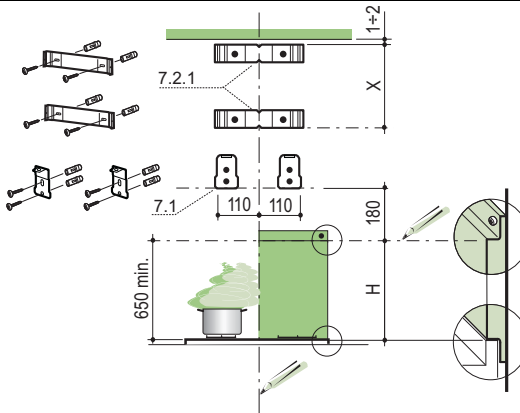
# Mått





# INSTALLATION

## Borring i vägg och fastsättning av konsoler



Markera på väggen:

- ett vertikalt streck upp till taket eller max. gränsen, i mitten av köksfläktens monteringsområde;
- ett horisontellt streck till: 650 mm min. ovanför tillagningshällen, för installation utan vägglåt; vid måttet H (H=höjd av den synliga delen av vägglåten), för installation med vägglåt.
- Placera konsolen **7.2.1** 1-2 mm från taket eller den övre gränsen. Ställ in konsolens mitt (hack) på det vertikala referensstrecket.
- Markera konsolens hål.
- Placera konsolen **7.2.1** X mm under den första konsolen (X = höjd för medföljande övre skorsten) enligt anvisningarna. Ställ in konsolens mitt (hack) på det vertikala referensstrecket.
- Markera konsolens hål.
- Placera konsolen **7.1**. 110 mm från det vertikala referensstrecket, och 180 mm över det horisontala referensstrecket, som angivet.
- Markera konsolens hål.
- Upprepa detta moment på den motsatta sidan

### VÄGGPLÅT (TILLVAL)

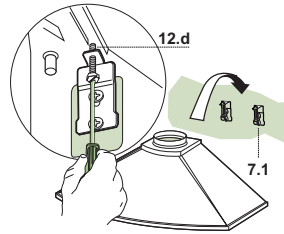
Vägglåten ska monteras innan köksfläktstommen monteras och, om du vill fästa den såväl i den övre som den undre delen, är det nödvändigt att montera den på rätt höjd, innan baserna monteras. Eftersom detta moment är komplext får det enbart utföras av köksinstallatören eller kompetent personal som känner till alla slutliga mått för möblerna.

Genom att begränsa dig till enbart övre fastsättning, gå tillväga som följer:

- Placera vägglåten på basen och för in den undre fliken emellan det övre planet och väggen, och centerar den på det vertikala referensstrecket.
- Markera hålen för den övre fliken.
- Borra  $\varnothing$  8mm hål i de markerade punkterna.
- Sätt i expansionspluggarna **11** i hålen.
- Fäst konsolerna med de medföljande skruvarna **12a** (4,2 x 44,4).
- Fäst vägglåten om medlevererad med de medföljande skruvarna **12a** (4,2 x 44,4).

## Montering av köksfläktsstomme

- Skruva fast de medföljande skruvarna **12d** på konsolerna **7.1**.
- Haka fast köksfläktsstommen på konsolerna **7.1**, och centrera den på det vertikala strecket.
- Skruva på skruvarna **12d**, underifrån kåpan för att nivellera köksfläktsstommen.

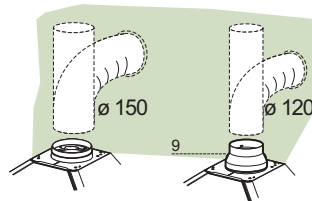


## Anslutningar

### ANSLUTNING AV VERSION MED FRÅNLUFTKANAL

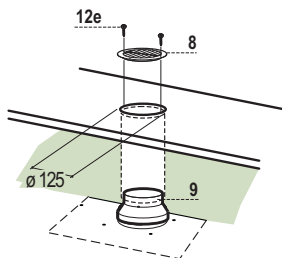
Vid installation av versionen med frånluftkanal, anslut köksfläkten till skorstenen med slang eller rör,  $\varnothing$  150 eller 120 mm. Installatören kan fritt välja mellan de båda dimensionerna.

- För att installera en frånluftkanal  $\varnothing$  120 mm, sätt en reducerfläns 9 på köksfläktens luftutsläpp.
- Fixera röret med hjälp av lämpliga rörklämmor (medföljer ej).
- Ta bort eventuella filter med aktivt kol.



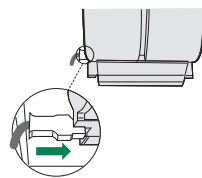
## LUFTUTSLÄPP FILTRERANDE VERSION

- Borra ett hål med  $\varnothing$  125 mm i hyllan som eventuellt är ovanför köksfläkten.
- Sätt i reduktionsflänsen **9** på köksfläktstommens utsläpp.
- Anslut flänsen till utsläppshålet på hyllan ovanför köksfläkten med en hård eller flexibel slang med  $\varnothing$ 120 mm.
- Fäst slangen med lämpliga slangklämmor. Nödvändigt material medföljer inte.
- Fäst riktningsgallret **8** på utsläppet med de 2 medföljande skruvarna **12e** (2,9 x 9,5).
- Säkerställ att luftfiltren med aktivt kol är isatta.



## ELEKTRISK ANSLUTNING

- Anslut fläktkåpan till eluttaget och installera en tvåpolig brytare med en öppning på minst 3 mm emellan kontaktterna.
- Avlägsna fettfiltren (se avsnitt "Underhåll") och se till att nätsladdens kontaktton är rätt isatt i fläktens uttag



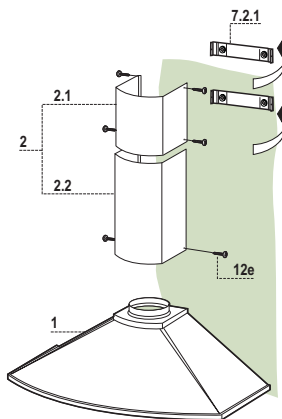
## Montering av skorsten

### Övre skorsten

- Vik lätt ut sidflikarna och haka fast dem bakom konsolerna **7.2.1** och stäng dem på nytt ända till stoppet.
- Fäst dem på sidorna av konsolerna med 4 medföljande skruvar **12c** (2,9 x 9,5).

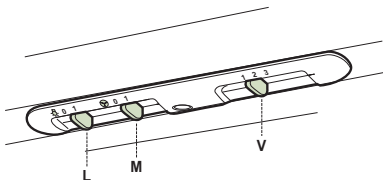
### Undre skorsten

- Vik lätt ut de två sidflikarna på skorstenen, haka fast dem emellan den övre skorstenen och väggen och stäng dem på nytt ända till stoppet.
- Fäst den undre delen på sidan av köksfläktstommen med 2 medföljande skruvar **12c** (2,9 x 9,5).



# ANVÄNDNING

---



---

<b>L</b>	Belysning	Tänder och släcker belysningen.
<b>M</b>	Motor	Kopplar på och stänger av fläktmotorn.
<b>V</b>	Hastighet	Bestämmer driftshastigheten: 1. Minimum hastighet, speciellt tystgående, lämplig för ett kontinuerligt luftbyte, vid mindre mängder matos. 2. Medelhastighet, lämplig för de flesta användningsvillkoren, beroende på det utmärkta förhållandet emellan den behandlade luftkapaciteten och ljudnivån. 3. Maximal hastighet, lämplig för stora mängder matos, även för längre tidsperioder.

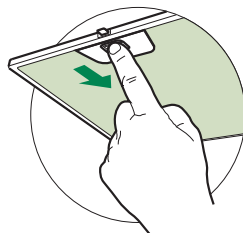
---

# RENGÖRING OCH UNDERHÅLL

## FETTFILTER

### RENGÖRNING AV FETTFILTER

- rengöring av fettfilter av metall.
- filtren är diskbara och måste rengöras minst varannan månad. Rengör oftare vid intensiv användning.
- ta bort filtren, ett i taget, låt dem torka före återmontering.
- vid återmontering av filtren, var noga med att handtagen vänds utåt.

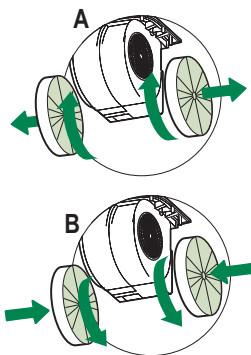


### Luktfiler (filtrerande version)

Filtret kan inte diskas eller regenereras, det ska bytas ut var 4:e månad eller oftare vid en mer intensiv användning.

### BYTE AV LUKTFILTER MED AKTIVT KOL

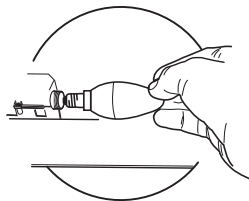
- Ta bort metallfettfiltren.
- Avlägsna de mättade luftfiltren med aktivt kol, som visas **(A)**.
- Montera de nya filtren, som visas **(B)**.
- Montera metallfettfiltren på nytt.





## Belysning

### BYTE AV LAMPA

- Ta bort metallfettfiltren eller öppna filterhållargallret.
- Skruva ur glödlamporna och ersätt dem med nya med samma data.
- Sätt tillbaka fettfiltren av metall, eller stäng filterhållargallret.



Lampa	Förbrukning (W)	Socket	Spänning (V)	Mått (mm)	ILCOS art.nr
	4	E14	220-240	107 x 37	DRBB/F-4-220-240-E14-35/100
	5	GU10	230	52 x 50	DRPAR-5/840-220/240-GU10-35/36 DRPAR-5/830-220/240-GU10-35/36

## SIKKERHETSINFORMASJON

---

**i** For din egen sikkerhet og en riktig funksjon av apparatet, må du lese denne veiledningen nøye før apparatet installeres og tas i bruk. Veiledningen skal alltid følge med apparatet, også hvis det overdras til tredjeperson. Det er viktig at brukerne kjenner til alle apparatets drifts- og sikkerhetsegenskaper.

**⚠** Tilkoblingen av kablene må utføres av en kvalifisert tekniker.

- Produsenten er ikke ansvarlig for eventuelle skader som skyldes feil installasjon eller bruk.
- Minste sikkerhetsavstand mellom platetopp og kjøkkenvifte er 650 mm (noen modeller kan monteres ved lavere høyde; se avsnittet om arbeidsmål og installasjon).
- Hvis installasjonsinstruksjonene for gassplattetoppen spesifiserer en større avstand enn angitt ovenfor, må du overholde dette.
- Kontroller at nettspenningen stemmer med spenningen oppgitt på merkeplaten på innsiden av kjøkkenviften.
- Det er nødvendig å installere hovedbrytere i det faste elektriske systemet i samsvar med forskriftene om kabelsystemer.
- For apparater i klasse I må du kontrollere at hjemmets strømnnett er jordnet.
- Koble kjøkkenviften til røkrøret med et rør med en diameter på min. 120 mm. Røret må være så kort som mulig.
- Følg alle bestemmelsene for luftutløp.
- Ikke koble kjøkkenviften til røkkkanaler for utslipp av forbrenningsrøk (f.eks. fra kjeler, peiser, osv.).

- Hvis kjøkkenviften brukes sammen med apparater som ikke bruker strøm (f.eks. gassapparater), må det garanteres en god ventilasjon i rommet for å unngå retur av forbrenningsgassen. Når kjøkkenviften brukes sammen med apparater som ikke bruker strøm, må ikke det negative trykket i rommet overstige 0,04 mbar for å unngå en retur av røkene.
- Luften må ikke føres ut gjennom en røkkanal som brukes for røkutslipp fra apparater som fungerer med gass eller andre forbrenningsstoffer.
- Hvis nettkabelen skades, må den skiftes ut av produsenten eller servicesenteret.
- Sett støpslet inn i en lett tilgjengelig stikkontakt som er i samsvar med gjeldende bestemmelser.
- Følg nøye forskriftene fra de lokale myndighetene vedrørende tekniske og sikkerhetsmessige tiltak for røkutslipp.

**⚠ ADVARSEL:** Fjern beskyttelsesfilmene før kjøkkenviften installeres.


- Bruk kun skruer og beslag som passer til kjøkkenviften.


**⚠ ADVARSEL:** Manglende installasjon av skruer eller beslag i samsvar med disse instruksjonene kan medføre risiko for ulykker.

- Ikke se mot lyset med optiske instrumenter (kikkert, forstørrelsesglass, osv.).
- Ikke flambér under kjøkkenviften, fordi en brann kan utvikles.
- Barn (over 8 år) eller personer med nedsatte fysiske, sensoriske eller psykiske evner, eller personer uten erfaring og kunnskap må kun bruke apparatet dersom de får tilsyn eller opplæring i en sikker bruk av apparatet og farene knyttet til bruken. Ikke la barn leke med apparatet. Rengjøring og vedlikehold som er brukerens ansvar, må ikke utføres av barn med mindre de er under tilsyn.
- Pass på at barn ikke leker med apparatet.



- Dette apparatet er ikke egnet til bruk av personer (inkl. barn) med nedsatte fysiske, sensoriske eller psykiske evner, eller personer uten erfaring og kunnskap i bruk av apparatet med mindre de er overvåket og opplært.

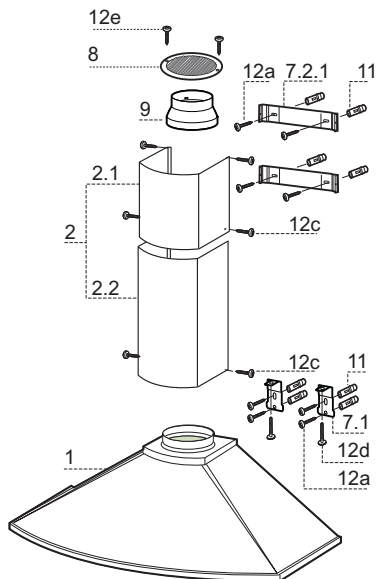
 De tilgjengelige delene kan bli veldig varme når platetopper/komfyrer er i bruk.

- Rengjør og/eller skift ut filtrene etter oppgitt intervall (brannfare). Se avsnittet Vedlikehold og rengjøring.
- Det må være en god utlufting i rommet når kjøkkenviften brukes samtidig med apparater som fungerer med gass eller andre forbrenningsstoffer (gjelder ikke apparater som kun fører luften ut i lokalet).
- Symbolet  på apparatet eller emballasjen angir at apparatet ikke skal kastes sammen med vanlig husholdningsavfall. Apparatet må leveres til et innsamlingscenter for resirkulering av elektrisk og elektronisk materiale. Ved å kassere dette apparatet på riktig måte, bidrar du til å forhindre de negative virkningene på miljøet og menneskehelsen som kan forårsakes av en feilaktig avfallshåndtering av dette apparatet. For mer informasjon om gjenvinning av dette apparatet, kontakt kommunen, renovasjonsselskapet eller forhandleren hvor apparatet ble kjøpt.

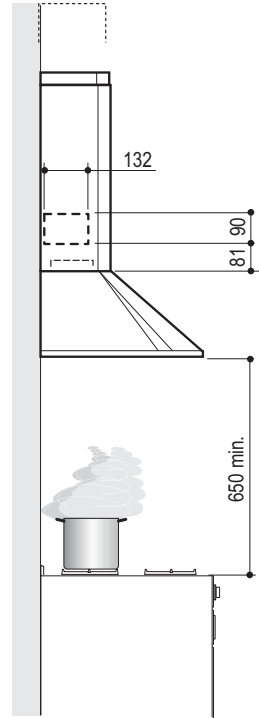
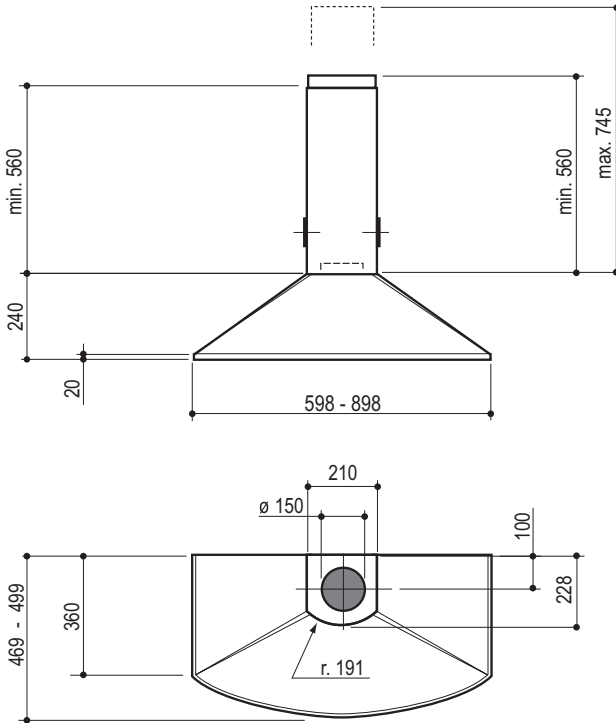
# EGENSKAPER

## Deler

Ref.	Antall	Produktets deler
1	1	Kjøkkenviftens hoveddel komplett med: Kontroller, lys, vifteenhet, filtre
2	1	Uttrekkbart røkrør; består av:
2.1	1	Øverste røkrør
2.2	1	Nederste røkrør
8	1	Retnings grille ø 125 mm
9	1	Reduksjonsflens med en diameter på 150-120 mm
Ref.	Antall	Installasjonsdeler
7.1	2	Monteringsbrak hette kroppen
7.2.1	2	Festekonsoller til øverste røkrør
11	8	Ekspansjonsplugger
12a	8	Skruer 4,2 x 44,4
12c	6	Skruer 2,9 x 9,5
12d	2	Skruer M4 x 25
12e	6	Skruer 2,9 x 9,5
Antall	Dokumentasjon	
1	Bruksveiledning	

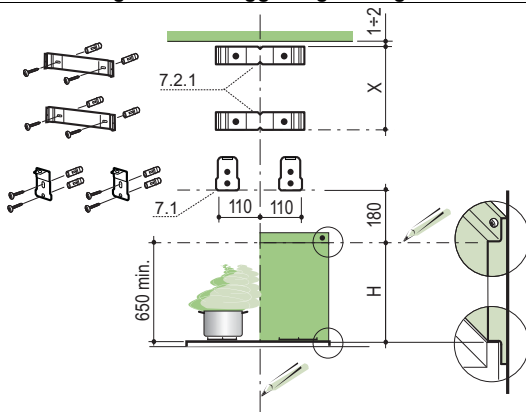


## Dimensjoner



# INSTALLASJON

## Boring av hull i veggen og festing av knektene



Tegn opp følgende på veggen:

- En loddrett linje helt opp til taket eller til den øverste grensen, på midten av området hvor ventilatorhetten skal monteres.
- En vannrett linje som er min. 650 mm over koketoppen, for installasjon uten bunn; ved høyde H (H = høyden på bakgrunnens del som er synlig), for installasjon med bunn.
- Støtt som anvist knekten **7.2.1**, 1-2 mm fra taket eller den øverste grensen. Rett inn midten (hakkene) på den vertikale referanselinjen.
- Merk av midten til hullene til knekten.
- Støtt konsollen **7.2.1** som vist X mm under den første knekten (X = høyden på det øverste røykrøret som følger med). Sentrer midten (hakkene) på den loddrette referanselinjen.
- Merk av midten til hullene til knekten.
- Støtt konsollen **7.1** som vist 110 mm fra den loddrette referanselinjen, og 180 mm over den vannrette referanselinjen.
- Merk av midten til hullene til knekten.
- Gjenta denne operasjonen på motsatt side.

### BUNN (EKSTRAUTSTYR)

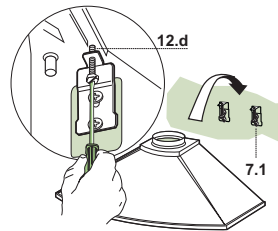
Bunnen skal monteres før du monterer ventilatorhettens hoveddel. Hvis du ønsker å feste den til veggen både oppe og nede, må du montere den ved rett høyde før du monterer basene. Dette er en komplisert prosedyre. Derfor må arbeidet kun utføres av kjøkkeninstallatøren eller annen kvalifisert fagperson som kjenner til møblenes endelige størrelser.

Gå frem som følger dersom bunnen bare skal festes øverst:

- Støtt bunnen på basen ved å føre den nederste kanten inn mellom den øverste flaten og veggen. Sørg for å stille inn i forhold til den loddrette referanselinjen.
- Merk av midten til de to hullene til den øverste kanten.
- Bor hull med en diameter på 8 mm i de avmerkede punktene.
- Sett ekspansjonspluggene **11** inn i hullene.
- Fest knektene ved hjelp av skruene **12a** (4,2 x 44,4) som følger med.
- Fest bunnen, dersom man har denne delen, ved hjelp av de medfølgende skruene **12a** (4,2 x 44,4).

## Montering av kjøkkenviftens hoveddel

- Skru de to skruene **12d** som følger med på konsollene **7.1**.
- Hekt kjøkkenviftens hoveddel på konsollene **7.1**. Sentrer den på den vertikale linjen.
- Skru på skruene **12d**, fra undersiden av kjøkkenviften, for å nivellere kjøkkenviftens hoveddel.

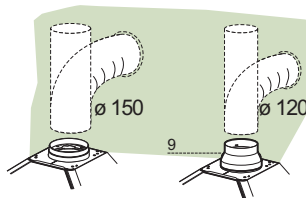


## Tilkoplinger

### LUFTUTLØP, UTSUGNINGSVERSJON

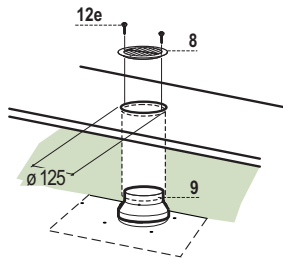
Når du skal installere en kjøkkenvifte i utsugningsversjon må du kople kjøkkenviften til utløpsrørene med et hardt eller fleksibelt rør med en diameter på 150 eller 120 mm. Installatøren kan velge hvilket rør som er mest egnet.

- Dersom du bruker et rør med en diameter på 120 mm til tilkoplingen må du føre reduksjonsflensen **9** inn på utløpet til kjøkkenviftens hoveddel.
- Fest røret med egnede slangeklemmer. Disse delene følger ikke med kullfilter.



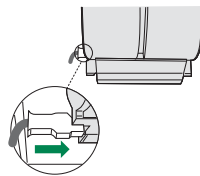
## LUFTUTLØP FOR FILTRERINGSVERSJON

- Bor et hull med en diameter på 125 mm i hyllen som ev. er montert over kjøkkenviftens.
- Før reduksjonsflensen **9** inn på utløpet fra kjøkkenviftens hoveddel.
- Kople flensen til utløpshullet på hyllen over kjøkkenviftens med et rør eller en slange med en diameter på 120 mm.
- Fest røret med egnede slangeklemmer. Nødvendig materiale følger ikke med.
- Fest retningsristen **8** på utløpet med de to skruene **12e** (2,9 x 9,5) (følger med).
- Kontroller at de aktive kullfiltrene er montert.



## ELEKTRISK TILKOPLING

- Kople kjøkkenviftens til strømmettet med en topolet bryter med en kontaktåpning på minst 3 mm.
- Fjern fettfiltrene (se avsnittet Vedlikehold) og kontroller at koplingsstykket til nettkabelen er korrekt innført i stikkkontakten til sugesystemet.



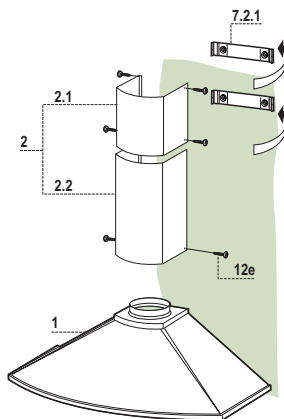
## Montering av røkrøret

### Øverste røkrør

- Utvid litt de to kantene på sidene og heft dem på bak konsollene **7.2.1**. Lukk kantene deretter helt igjen.
- Fest kantene på sidene av konsollene med de fire skrue-**12c** (2,9 x 9,5) som følger med.

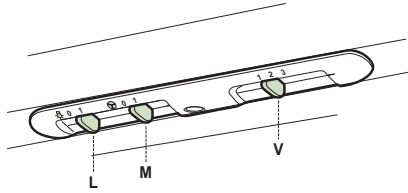
### Nederste røkrør

- Utvid litt de to kantene på sidene av røkrøret og heft dem på mellom det øverste røkrøret og veggen. Lukk kantene deretter helt igjen.
- Fest den nederste siden til kjøkkenviftens hoveddel fra siden med de to skrue-**12c** (2,9 x 9,5) som følger med.



# BRUK

---



---

**L** Lys Tenner og slukker belysningen.

---

**M** Motor Tenner og slukker sugemotoren.

---

**V** Hastighet Bestemmer driftshastigheten:

---

1.Min. hastighet, egnet til en spesiell lydløs kontinuerlig luftutskifting når det finnes lite os.

---

2.Middels hastighet, egnet til de fleste bruksforhold, fordi forholdet mellom gjennomstrømning av behandlet luft og lydnivå er bra.

---

3.Maks. hastighet, egnet til å fjerne mye os, også over lengre tid.

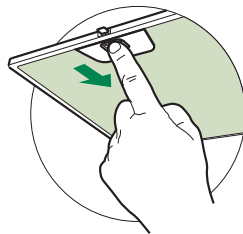
---

# RENGJØRING OG VEDLIKEHOLD

## Fettfilter

### VASKING AV DE SELVBÆRENDE FETTFILTRENE AV METALL

- Filtrene kan vaskes også i oppvaskmaskinen. De må vaskes ca. hver andre måned og eventuelt oftere avhengig av bruksforholdene.
- Fjern filtrene ett av gangen ved å trykke dem mot baksiden og samtidig skyve dem nedover.
- Vask filtrene. Pass på at du ikke bøyer dem. La dem tørke før du monterer dem igjen.
- Når du monterer filtrene igjen må du passe på at håndtaket er rettet mot utsiden.

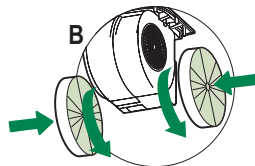
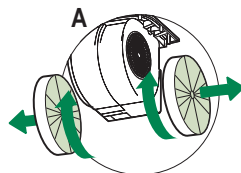


### Aktivt kullfilter (filtreringsversjon)

Disse filtrene kan ikke vaskes eller regenereres. De skal byttes ut minst hver fjerde måned eller oftere avhengig av bruksforholdene.

### BYTTE AV DET AKTIVE KULLFILTERET

- Ta ut de metalliske fettfiltrene.
- Fjern de mettede aktive kullfiltrene som vist **(A)**.
- Monter de nye filtrene som vist **(B)**.
- Monter de metalliske fettfiltrene igjen.

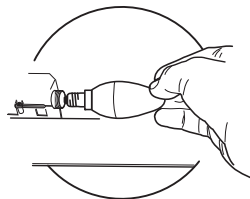






## Belysning

### BYTTE AV LYSPÆRENE

- Ta ut de metalliske fettfiltrene.
- Skru løs lyspærene og bytt dem ut med en av samme type.
- Monter de metalliske fettfiltrene igjen.



Lyspære	Forbruk (W)	Sokkel	Spenning (V)	Mål (mm)	ILCOS art.nr.
	4	E14	220-240	107 x 37	DRBB/F-4-220-240-E14-35/100
	5	GU10	230	52 x 50	DRPAR-5/840-220/240-GU10-35/36 DRPAR-5/830-220/240-GU10-35/36

## TURVALLISUUSTIETOJA

---

**i** Lue tämä käyttöopas huolellisesti ennen laitteen asentamista ja käyttöä oman turvallisuutesi ja laitteen oikean toiminnan takaamiseksi. Pidä nämä ohjeet aina laitteen lähettyvillä, niiden täytyy seurata laitetta myös, jos se myydään tai luovutetaan kolmansille osapuolille. On tärkeää, että käyttäjät tuntevat laitteen toiminta- ja turvallisuusominaisuudet.

**⚠** Johtojen liittäminen saa tehdä vain pätevä teknikko.

- Valmistaja ei vastaa väärästä asennuksesta tai käytöstä aiheutuneista vahingoista.
- Pienin turvallinen etäisyys keittotason ja liesituulettimen välillä on 650 mm (jotkut mallit voidaan asentaa alemmas, katso työ- ja asennusmittoja koskevaa kappaletta).
- Jos kaasukäyttöisen keittotason asennusohjeet määräävät, että etäisyyden on oltava yllä mainittua suurempi, ohjeita on noudatettava.
- Tarkista, että sähköverkon jännite vastaa liesituulettimen sisällä olevan arvokilven tietoja.
- Erotuskytkimet on asennettava kiinteään järjestelmään kaapelointijärjestelmiä koskevien määräysten mukaisesti.
- Luokan I laitteita varten on tarkistettava, että kodin sähköverkossa on sopiva maadoitus.
- Liitä liesituuletin savuhormiin putkella, jonka läpimitta on vähintään 120 mm. Savun poistoreitin on oltava mahdollisimman lyhyt.
- Kaikkia ilman poistoa koskevia määräyksiä on noudatettava.
- Älä liitä liesituuletinta savukanaviin, joiden kautta poistetaan palamishöyryjä (esimerkiksi lämmityskattilat, takat jne.).

- Jos liesituuletinta käytetään yhdessä muiden kuin sähkölaitteiden (esimerkiksi kaasulaitteiden) kanssa, on pystyttävä takaamaan riittävä huoneen tuuletus poistokaasujen paluuvirtauksen estämiseksi. Kun liesituuletinta käytetään yhdessä muiden kuin sähkölaitteiden kanssa, huoneen negatiivinen paine ei saa ylittää 0,04 mbar, jotta liesituuletin ei palauta höyryjä huoneeseen.
- Ilmaa ei saa poistaa sellaisen putken kautta, jota käytetään kaasulla tai muilla polttoaineilla toimivien laitteiden savun imemiseen.
- Jos virtajohto vahingoittuu, sen saa vaihtaa vain valmistaja tai huoltopalvelun teknikko.
- Kytke pistoke voimassa olevien määräysten mukaiseen ja saavutettavissa olevaan pistorasiaan.
- Savunpoistoa koskevien teknisten ja turvallisuuteen liittyvien toimenpiteiden suhteen on noudatettava tarkkaan paikallisten viranomaisten antamia määräyksiä.


**⚠ VAROITUS:** Poista suojakalvot ennen liesituulettimen asentamista.

- Käytä vain liesituulettimelle sopivia ruuveja ja kiinnitysosia.

**⚠ VAROITUS:** Jos ruuveja ja kiinnitysosia ei asenneta näiden ohjeiden mukaisesti, voi aiheutua sähköiskuvaara.


- Älä katso suoraan optisilla välineillä (kiikari, suurennuslasi...).
- Älä liekitä liesituulettimen alla: se voi aiheuttaa tulipalon.
- Yli 8-vuotiaat lapset ja psyykkisesti, fyysisesti tai sensorisesti rajoitteiset henkilöt tai kokemattomat ja taitamattomat henkilöt saavat käyttää tätä laitetta vain, jos heitä valvotaan ja heille on annettu tiedot laitteen turvallisesta käytöstä ja siihen liittyvistä vaaroista. Varmista, etteivät lapset pääse leikkimään laitteella. Lapset eivät saa tehdä käyttäjän puhdistus- ja huoltotoimenpiteitä ilman valvontaa.
- Valvo lapsia ja varmista, etteivät he pääse leikkimään laitteella.

- Tätä laitetta eivät saa käyttää henkilöt (lapset mukaan lukien), joiden mielen, ruumiin tai aistien terveys on heikentynyt tai joilla ei ole riittävää kokemusta ja tietoa, ellei heitä valvota tai ole valmennettu.

 Kosketettavissa olevat osat voivat tulla hyvin kuumiksi keittolaitteiden käytön aikana.

- Puhdista ja/tai vaihda suodattimet määrätyn ajan kuluttua (tulipalovaara). Katso kappaletta Huolto ja puhdistus.

- Tilassa täytyy olla asianmukainen tuuletus kun liesituuletinta käytetään samanaikaisesti kaasulla tai muilla polttoaineilla toimivien laitteiden kanssa (ei koske laitteita, jotka poistavat tilaan vain ilmaa).

- Merkki  tuotteessa tai sen pakkauksessa osoittaa, että tuotetta ei saa hävittää tavallisen kotitalousjätteen mukana. Tuote täytyy toimittaa asianmukaiseen sähköisten ja elektronisten osien keräyskeskukseen. Varmistamalla, että tuote hävitetään oikealla tavalla, on mahdollista auttaa välttämään ympäristöä ja henkilöiden terveyttä uhkaavia haittavaikutuksia, joita voi syntyä vääränlaisesta hävittämisestä. Lisätietoja tuotteen kierrättämisestä saat paikallisilta viranomaisilta, paikallisesta jätehuollosta tai liikkeestä, josta tuote on ostettu.

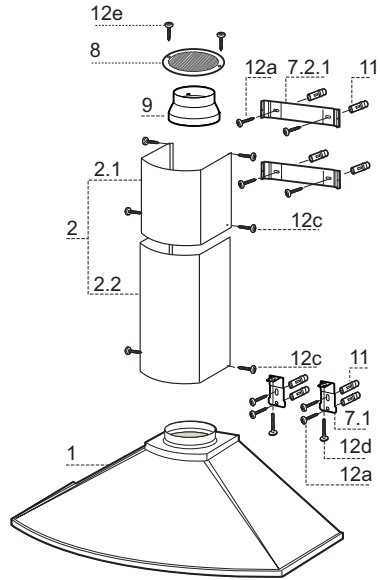
# MITAT JA OSAT

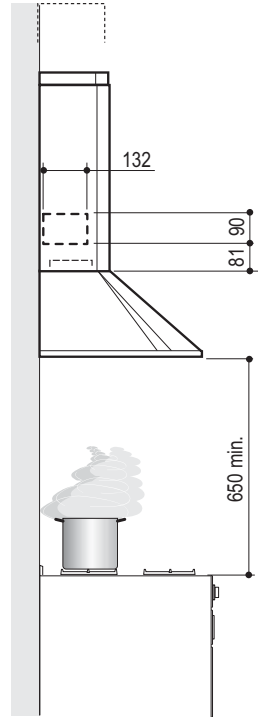
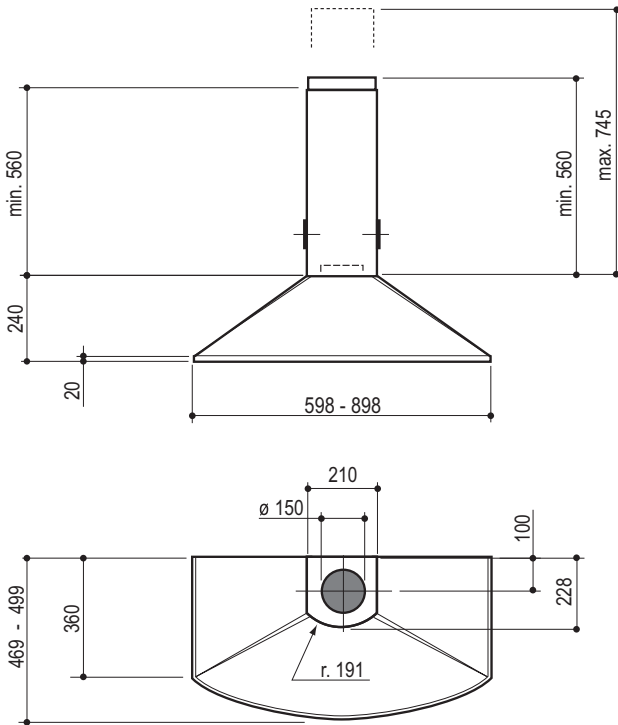
## Osat

Viite	Lkm	Tuotteen osat
1	1	Liesituulettimen runko, johon kuuluu: Kytki- met, valo, tuuletusyksikkö, suodattimet
2	1	Teleskooppihormi, jossa on:
2.1	1	Ylähormi
2.2	1	Alahormi
8	1	Suuntausritilä ø 125 mm
9	1	Sovituslaippa ø 150-120 mm

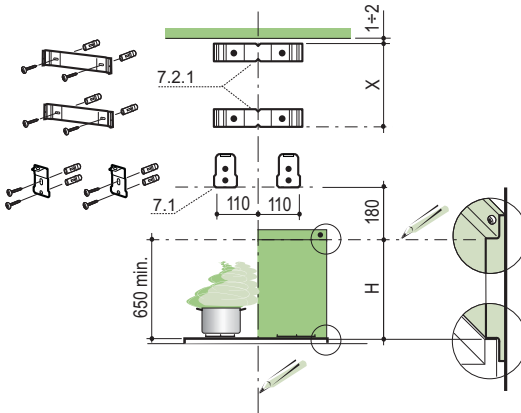
Viite	Lkm	Asennusosat
7.1	2	Liesituulettimen rungon kiinnitystuki
7.2.1	2	Ylähormin kiinnitystuki
11	8	Ruuvitulppa
12a	8	Ruuvi 4,2 x 44,4
12c	6	Ruuvi 2,9 x 9,5
12d	2	Ruuvi M4 x 25
12e	6	Ruuvi 2,9 x 9,5

Lkm	Asiakirjat
1	Käyttöohjeet





## Seinän poraus ja tukien kiinnittäminen



Merkitse seinälle:

- pystysuora viiva kattoon tai ylärajaan saakka liesituulettimen asennusalueen keskikohdalle,
- vaakasuora viiva: vähintään 650 mm keittotason yläpuolelle, jos asennus tehdään ilman taustaa, mittaan H (H = taustan näkyvässä oleva osa), taustan kanssa asentamista varten.
- Aseta tuki **7.2.1** kuten kuvassa, 1-2 mm katosta tai ylärajasta niin, että sen keskikohta (kolot) ovat pystysuoran viitelinjan kohdalla.
- Merkitse tuen reikien keskipisteet.
- Aseta tuki **7.2.1** kuten kuvassa, **X** mm ensimmäisen tuen alapuolelle ( $X$  = toimitetun ylähormin korkeus), niin että sen keskikohta (kolot) ovat pystysuoran viitelinjan kohdalla.
- Merkitse tuen reikien keskipisteet.
- Aseta tuki **7.1** kuten kuvassa, 110 mm pystysuorasta viitelinjasta ja 180 mm vaakasuoran viitelinjan yläpuolelle.
- Merkitse tuen reikien keskipisteet.
- Toista toimenpide toiselle puolelle.

### TAUSTA (VALINNAINEN)

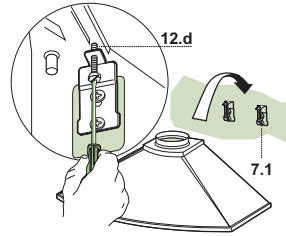
Tausta asennetaan ennen liesituulettimen rungon asentamista ja, jos se halutaan kiinnittää seinään sekä ylhäältä että alhaalta, se on asennettava oikealle korkeudelle ennen alatukien asentamista. Koska toimenpide on monimutkainen, sen saa suorittaa ainoastaan keittiön asentaja tai pätevä henkilökunta, joka tuntee kaikkien kalusteiden lopulliset mitat.

Jos kiinnitys tehdään vain ylhäältä, toimi seuraavalla tavalla:

- Aseta tausta alatuen päälle työntäen alareuna ylätasoon ja seinän väliin, kohdistu pystysuoraan viitelinjaan.
- Merkitse yläreunan kahden reiän keskipisteet.
- Poraa merkittyihin kohtiin reiät  $\varnothing$  8 mm.
- Laita tulpat **11** aukkoihin.
- Kiinnitä tuet toimitetuilla ruuveilla **12a** (4,2 x 44,4).
- Kiinnitä tausta toimitetuilla ruuveilla **12a** (4,2 x 44,4).

## Tuulettimen asennus

- Kierrä mukana tulevat 2 kpl **12d** ruuvia seinäkiinnikkeisiin **7.1**.
- Nosta tuuletin kiinnikkeisiin **7.1**, suuntaa se pystysuoran viivan keskelle.
- Vaaita tuuletin **12d** ruuvien avulla tuulettimen alta.

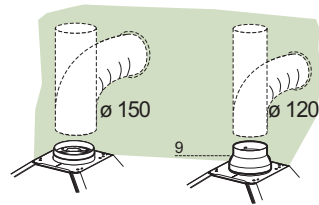


## Ilmanpoistoputket

### HORMILIIÄNTÄINEN MALLI

Tämä malli asennetaan liittämällä koneisto hormiin oman valintasi mukaan joko taipuisalla tai jäykällä  $\varnothing$  150 tai 120 mm putkella.

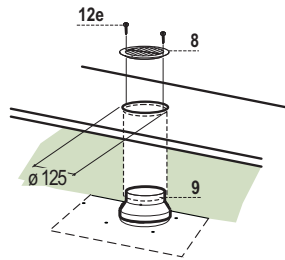
- Asentaaksesi  $\varnothing$  120 mm ilmanvaihtoputken asenna supistusputki **9** koneiston poistoilma-aukon päälle.
- Asenna ilmanpoistoputki riittävällä määrällä putkenkiinnittimiä (eivät sisälly toimitukseen).
- Poista mahdolliset aktiivihiihiisuodattimet.





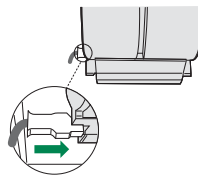
## SUODATUSVERSION ILMAN ULOSTULO

- Poraa  $\varnothing$  125 mm reikä mahdolliseen liesituulettimen yläpuolella olevaan hyllyyn.
- Asenna supistusputki **9** koneiston poistoilma-aukon päälle.
- Liitä liesituulettimen ulostulo kalusteen yläosaan jäykällä putkella,  $\varnothing$  120 mm, jonka valitsee asentaja.
- Kiinnitä putki sopivilla kiinnittimillä. Materiaali ei kuulu toimitukseen.
- Kiinnitä suuntausritilä **8** ulostuloon kahdella toimitetulla ruuvilla **12e** (2,9 x 9,5).
- Varmista, että aktiivihiihajuodattimet ovat paikoillaan.



## SÄHKÖLIITÄNTÄ

- Liitä liesituuletin sähköverkkoon turvakytkimen kautta, jonka kontaktien väli on ainakin 3 mm.
- Poista rasvasuodattimet (katso kappaletta “Huolto”) ja varmista, että virtajohdon liitin on kunnolla kiinni imulaitteessa



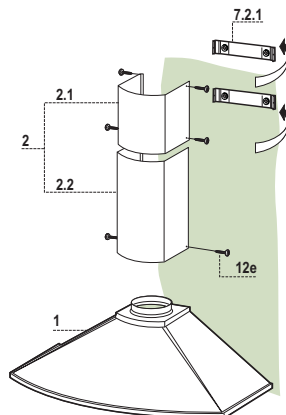
## Hormin kokoaminen

### Ylempi hormi

- Levitä sivuosia hieman, kiinnitä ne kannattimien **7.2.1** taakse ja työnnä ne kiinni.
- Kiinnitä hormi sivuilta kannattimiin neljällä toimitetulla **12c** ruuvilla (2,9 x 9,5).

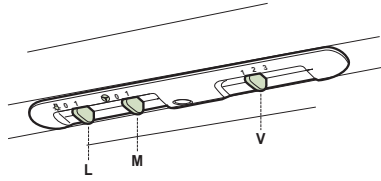
### Alempi hormi

- Levitä hormin sivuosia hieman, kiinnitä ne ylemmän hormin ja seinän väliin ja työnnä ne kiinni.
- Kiinnitä alaosa sivuilta runkoon kahdella toimitetulla **12c** ruuvilla (2,9 x 9,5).



# KÄYTTÖ

---



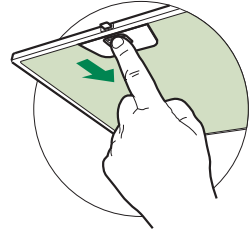
<b>L</b>	Valot	Sytyttää ja sammuttaa valaistuksen
<b>M</b>	Moottori	Sytyttää ja sammuttaa imumoottorin.
<b>V</b>	Nopeus	Määrää käyttönopeuden: 1. Alin nopeus, soveltuu hiljaisesti toimivaan jatkuvaan ilmanvaihtoon silloin kun käryä on vähän. 2. Keskitason nopeus, soveltuu käsitellyn ilman määrän ja melutason erinomaisen suhteen ansiosta useimpiin käyttöolosuhteisiin. 3. Korkein nopeus, sopii suuren ruoanlaitosta syntyvän käryn määrän poistamiseen, myös pitempiaikaiseen käyttöön.

# PUHDISTUS JA HUOLTO

## Rasvasuodattimet

### ITSEKANNATTAVIEN METALLISTEN RASVASUODATTIMIEN PUHDISTUS

- Voidaan pestä myös astianpesukoneessa. Pesu on tarpeen noin 2 kuukauden käytön jälkeen tai useammin, jos laitetta käytetään paljon.
- Irrota suodattimet yksi kerrallaan työntämällä niitä taaksepäin ja vetämällä samalla alaspäin.
- Pese suodattimet. Vältä niiden taivuttamista. Anna suodattimien kuivua ennen niiden paikalleen asettamista.
- Asenna ne paikalleen ja pidä kahva näkyvissä ulkopuolella.

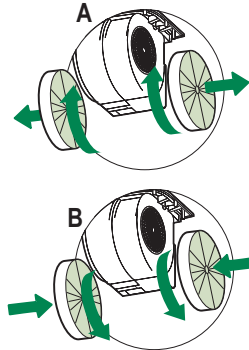


### Aktiivihiiლისუოდინ (Suodatinversio)

Suodattimia ei voi pestä eikä uudistaa, vaan ne täytyy vaihtaa vähintään neljän kuukauden välein tai useammin, mikäli laitetta käytetään paljon

#### AKTIIVIHIIლისუოდATTIMEN VAIHTAMINEN

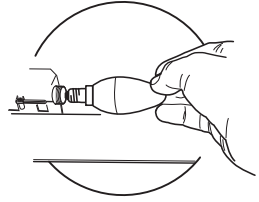
- Irrota metalliset rasvasuodattimet.
- Irrota vanhat aktiivihiiლისუოდattimet kuten kuvassa (A).
- Asenna uudet suodattimet paikalleen kuten kuvassa (B).
- Laita metalliset rasvasuodattimet paikoilleen.





## Valaistus

### LAMPPUJEN VAIHTAMINEN

- Irrota metalliset rasvasuodattimet.
- Ruuvaa lamput irti ja vaihda ne uusiin samanlaisiin lampuihin.
- Laita metalliset rasvasuodattimet paikoilleen.



Lamppu	Ottoteho (W)	Kanta	Jännite (V)	Koko (mm)	ILCOS-koodi
	4	E14	220-240	107 x 37	DRBB/F-4-220-240-E14-35/100
	5	GU10	230	52 x 50	DRPAR-5/840-220/240-GU10-35/36 DRPAR-5/830-220/240-GU10-35/36







