



РУКОВОДСТВО ПО ЭКСПЛУАТАЦИИ

12" АКТИВНЫЙ КОРПУСНОЙ
САБВУФЕР

МВВ-306А



- Размер динамика: 12"
- Подвес (материал): резина
- Диффузор: полипропилен
- Стронциевый магнит: 40 унций
- Звуковая катушка ASV: 2"
- Встроенный усилитель: MOSFET
- Дистанционное управление уровнем громкости
- Входы высокого уровня и линейные (RCA)
- Регулируемый фильтр: НЧ 40 - 250 Гц
- Регулируемый Bass Boost: 0 - 12 дБ
- Номинальная мощность: 250 Вт
- Максимальная мощность: 550 Вт
- Диапазон воспроизводимых частот: 25 Гц-200 Гц
- Сопротивление: 4 Ом
- Чувствительность: 93 дБ

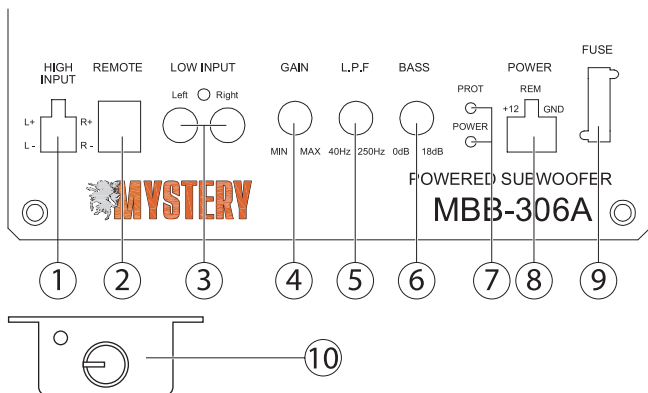
РУКОВОДСТВО ПО ЭКСПЛУАТАЦИИ

Благодарим Вас за выбор продукции, выпускаемой под торговой маркой MYSTERY. Перед подключением, эксплуатацией и/или настройкой данного аппарата для обеспечения безопасности тщательно изучите настоящее руководство по эксплуатации. Сохраняйте руководство по эксплуатации для использования в будущем.

МЕРЫ БЕЗОПАСНОСТИ

1. Слишком высокий уровень громкости может повредить громкоговоритель.
2. Будьте внимательны при эксплуатации сабвуфера рядом с легко воспламеняющимися веществами или электропроводкой.
3. Чтобы избежать повреждений или короткого замыкания тщательно изолируйте и защищайте соединения.
4. Питание должно поступать от «+» аккумулятора через предохранитель.
5. Перед проверкой сабвуфера выключите головное устройство.
6. При замене предохранителя используйте предохранитель того же номинала.

РУКОВОДСТВО ПО ЭКСПЛУАТАЦИИ



1. Входы высокого уровня (для подсоединения выходов головного устройства для динамиков).

ВНИМАНИЕ! Не подключать одновременно входы 1 и 3

2. Разъем для подключения блока дистанционной регулировки громкости
3. Линейный входной разъем (правый, левый канал)
4. Регулятор чувствительности уровня входного сигнала.
5. Регулятор кроссовера (настройка верхней границы диапазона рабочих частот 40...250Гц)
6. Регулятор усиления выходного сигнала на частоте 45 Гц от 0 до 18дБ
7. Индикаторы:

POWER синий – включено

PROT красный – сработала схема защиты

8. Питание: +12V – плюс 12В от источника питания
REM – сигнал на включение (управляющий провод +12В)
GND – минус источника питания
9. Предохранитель 20А.

ВНИМАНИЕ! Запрещена замена предохранителем другого номинала.

10. Блок дистанционного управления уровнем громкости.

РУКОВОДСТВО ПО ЭКСПЛУАТАЦИИ

ВОЗМОЖНЫЕ НЕИСПРАВНОСТИ И СПОСОБЫ ИХ УСТРАНЕНИЯ

В случае возникновения неполадок и перед обращением в сервисный центр попробуйте самостоятельно устранить ниже перечисленные неисправности.

Усилитель не включается

- Проверьте, что напряжение на проводе REM не менее 9В постоянного тока.
- Проверьте, соединен ли аккумулятор с «+» разъемом источника питания.
- Проверьте предохранители.
- Проверьте, не горит ли индикатор PROTECTION. Если индикатор горит, то выключите усилитель и включите его заново.

Индикатор PROTECTION загорается при включении усилителя

- Убедитесь, что уровень громкости на головном устройстве установлен на минимальном значении.
- Усилитель выключится автоматически при нагреве устройства до 80°C. Данная функция защищает устройство от повреждений.

Усилитель сильно нагревается

Проверьте, расположено ли устройство в месте с достаточной вентиляцией. При необходимости используйте дополнительное охлаждение температуры воздуха.

Громкоговоритель работает с помехами

Это случается при плохом заземлении соединительного RCA провода.

РУКОВОДСТВО ПО ЭКСПЛУАТАЦИИ

ТЕХНИЧЕСКИЕ ХАРАКТЕРИСТИКИ

Размер динамика:	12"
Покрытие (материал):	черный ковролин
Подвес (материал):	резина
Диффузор:	полипропилен
Стронциевый магнит:	40 унций
Звуковая катушка ASV:	2"
Встроенный усилитель:	MOSFET
Регулируемый фильтр:	НЧ 40 - 250 Гц
Регулируемый Bass Boost:	0 -12 дБ
Номинальная мощность:	250 Вт
Максимальная мощность:	550 Вт
Диапазон воспроизводимых частот:	25 Гц-200 Гц
Сопротивление:	4 Ом
Чувствительность:	93 Дб
Дистанционное управление уровнем баса	
Входы высокого уровня и линейные (RCA)	

Примечание:

В соответствии с проводимой политикой постоянного совершенствования технических характеристик и дизайна, производитель оставляет за собой право на внесение изменений без предварительного уведомления.



Уведомляем, что вся упаковка данного прибора НЕ ПРЕДНАЗНАЧЕНА для вторичной упаковки или хранения в ней ПИЩЕВОЙ ПРОДУКЦИИ.

Прибор собран из современных и безопасных материалов. По окончании срока службы, во избежание возможного причинения вреда жизни, здоровью потребителя, его имуществу или окружающей среде, прибор должен быть утилизирован отдельно от бытовых отходов в соответствии с правилами по утилизации отходов в вашем регионе.

Срок службы - 3 года, при условии, что изделие используется в строгом соответствии с настоящим руководством по эксплуатации.

ТЕХНИЧЕСКАЯ ПОДДЕРЖКА

Единая справочная служба:

тел. 8-800-100-20-17

service@mysteryelectronics.ru

Дополнительную информацию о гарантийном и послегарантийном ремонте вы можете получить по месту приобретения данного изделия или на сайте **www.mysteryelectronics.ru**

Производитель: Мистери Электроникс Лтд.

Адрес: КНР, Гонконг, Ванчай, Харбор Роуд 23, Грейт Игл Центр

Сделано в КНР

Гарантийный срок: 1 год

Дата изготовления: 04.2013 г.

