



# ОСКОЛЬСКАЯ КЕРАМИКА



## СТРОЙ КЕРАМИКА СЕРВИС

### Подготовительные работы

Перед монтажом изделий убедитесь, что поверхность стены или пола ровные. В случае необходимости для выравнивания поверхности может использоваться цемент, готовые сухие смеси и подобные материалы. До установки умывальника на заднюю сторону, по краям и в местах закрепляющих винтов необходимо нанести отделывающее средство, например, мыло. Поверхность стен или пола должны выдерживать нагрузку сантехнического фаянсового изделия. Гипсовые строительные материалы это условие обеспечивают при использовании несущего каркаса.

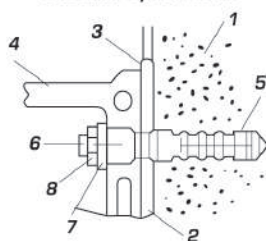
### Установка умывальника

Крепежные винты и дюбеля поставляются по просьбе потребителя, (см. схему крепежа)

Возможна установка с опорой на кронштейн или столешницу. Умывальники производятся с отверстием под смеситель диаметром 35 мм.

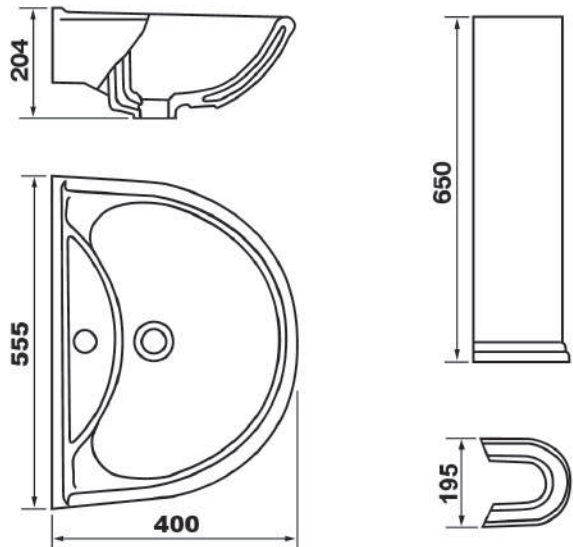
1. Сделайте разметку для отверстий.
  2. Наметьте углубления в местах сверления.
  3. Просверлите.
  4. Нанесите отделывающее средство (например, мыло) и выравнивающий материал на подготовленную поверхность. Изделие наденьте на уже заранее вмонтированные в стену дюбеля или анкера, подложите прокладки. Дайте выравнивающему материалу подсохнуть и только потом затяните гайки.
  5. Установите крепеж
- 1 - стена (несущая поверхность)
  - 2 - плитка
  - 3 - выравнивающий материал
  - 4 - санкерамическое изделие
  - 5 - пластмассовый дюбель
  - 6 - стержень винта
  - 7 - прокладка
  - 8 - гайка или гайка с прокладкой (в пп. 5-8 используются обычные наборы для крепления).

Схема крепежа



### Требования безопасности

Срок службы санитарных керамических изделий 10 лет с момента начала эксплуатации. Внимание: по истечении срока службы санитарных керамических изделий изготовитель не несет ответственности за безопасную работу изделия. Дальнейшая эксплуатация может быть небезопасной из-за естественного старения материала.



### Указания по уходу за изделиями

ООО "ОСМИБТ" выпускает санитарные керамические изделия из фарфоровых масс. Для их изготовления применяется экологически чистое природное сырье. Глазурованную поверхность легко поддерживать в чистоте, так как она является стойкой к растворителям и щелочам, содержащимся в чистящих и моющих средствах бытового назначения. Не рекомендуется применять грубые металлические сетки или щетки, а также чистящие средства абразивного характера.

### ГАРАНТИЯ

Изготовитель гарантирует соответствие изделий требованиям ТУ 4960-029-54672351-2010 „Изделия санитарные керамические. Технические условия“ при соблюдении правил транспортировки и хранения.

По вопросам ремонта изделия и/или покупки запасных частей обращайтесь по месту приобретения продукции.

Производитель устанавливает на продукцию срок гарантии 5 лет с даты изготовления.

Допуски размеров соответствуют обычным для керамических изделий допускам (нормативам). При установке изделий следует учитывать возникающие при производстве отклонения от размеров, указанных в инструкциях.

Производитель оставляет за собой право на частичные и конструктивные изменения.