

GALAXY LINE

Руководство по эксплуатации
Пайдалану жөніндегі нұсқаулық

RUS

KAZ



Аккумуляторный пылесос 2 в 1
Аккумуляторлық шаңсорғыш 1-де 2

GL6220

EAC

С ЭТОЙ МОДЕЛЬЮ ПОКУПАЮТ:



GL6210

ОТПАРИВАТЕЛЬ

- Мощность 2200 Вт
- Объем контейнера для воды 1,5 л
- Время нагрева до 45 секунд
- Время непрерывной работы до 50 минут
- Выход пара 32 г/мин
- Трехсекционная телескопическая стойка длиной 120 см
- Теплоизолированный шланг длиной 130 см для подачи пара
- Температура пара 98°C
- Индикатор работы
- Регулятор интенсивности выхода пара
- Автоотключение при отсутствии воды
- Теплоизолированная рукавица
- Вешалка для одежды с подставкой для утюжка
- Питание 220-240 В ~ 50 Гц



GL8003

УВЛАЖНИТЕЛЬ ВОЗДУХА УЛЬТРАЗВУКОВОЙ

- Мощность 35 Вт
- Съёмный резервуар для воды объемом 2,5 л
- Выход пара 350 мл/ч
- Регулятор интенсивности увлажнения
- Низкое потребление электроэнергии
- Индикатор работы и опустошения резервуара
- Автоматическое отключение при отсутствии воды в резервуаре
- Питание 220-240 В ~ 50 Гц



GL6430

ЭЛЕКТРОВЕНИК

- Мощность 15 Вт
- Объем контейнера 0,5 л
- Легкая очистка контейнера
- Тип аккумулятора: Li-ion емкостью 1500 мА·ч
- Напряжение аккумулятора 3,7 В
- Индикатор зарядки аккумулятора
- Зарядка в течение 5 часов
- Продолжительность уборки до 60 минут
- Тряпка для влажной уборки в комплекте
- Трехсекционная металлическая трубка длиной 97 см
- Вращающаяся щётка
- Уровень шума 60 Дб



GL6129

УТЮГ ЭЛЕКТРИЧЕСКИЙ ПАРОВОЙ

- Мощность 2600 Вт
- Керамическое покрытие подошвы
- Уплотнитель крышки резервуара
- «Паровой удар» до 170 г/мин
- Постоянная подача пара до 50 г/мин
- Функция «Самоочистка»
- Функция «Антикапля»
- Функция «Антинакипь»
- Указатель максимального уровня воды
- Индикатор нагрева
- Вертикальное отпаривание/ паровой удар/ функция увлажнения
- Защита от перегрева
- Мерный стакан
- Питание 220-240 В ~ 50 Гц

СОДЕРЖАНИЕ / МАЗМҰНЫ

1 Общие указания	4
2 Технические требования	4
3 Комплектность	5
4 Требования безопасности	6
5 Функциональные элементы электроприбора	9
6 Подготовка к работе	10
7 Порядок работы	11
8 Техническое обслуживание	12
9 Правила хранения	12
10 Срок службы	13
11 Возможные неисправности и методы их устранения	13
12 Гарантии изготовителя	14
13 Прочая информация	16
1 Жалпы деректер	17
2 Техникалық талаптар	17
3 Жиынтықтылық	18
4 Қауіпсіздік талаптары	19
5 Электр құралының атқарымдық элементтері	22
6 Жұмысқа дайындау	23
7 Жұмыс тәртібі	24
8 Техникалық қызмет көрсету	25
9 Сақтау ережесі	25
10 Қызметтік мерзімі	26
11 Ықтимал ақаулықтар және оларды жою әдістері	26
12 Дайындаушының кепілдемесі	27
13 Өзге ақпарат	29

Уважаемый покупатель!

Мы благодарим Вас за оказанное доверие и уверены, что Вы останетесь довольны покупкой. Техника GALAXY LINE разработана для создания атмосферы комфорта и уюта в Вашем доме.

Перед использованием прибора мы настоятельно рекомендуем Вам внимательно ознакомиться со всеми пунктами настоящего руководства по эксплуатации.

При покупке прибора необходимо удостовериться в его работоспособности, отсутствии механических повреждений, проверить комплектацию и наличие штампа торгующей организации, даты продажи и подписи продавца с номером модели и серийным номером, точно соответствующим серийному номеру на корпусе прибора.

Құрметті сатып алушы!

Біз Сізге артқан сеніміңіз үшін алғысымызды айтамыз және Сіздің сатып алған техникаңызға көңіліңіз толатындығына сенімдіміз. GALAXY LINE техникасы Сіздің үйіңізде жайлылық атмосферасы мен қолайлылықты орнату үшін жасалған. Құралды қолдану алдында біз Сізге аталған пайдалану жөніндегі нұсқаулықтың барлық тармақтарымен мұқият танысып шығуды ұсынамыз. Құралды сатып алу кезінде оның жұмысқа қабілеттілігіне, механикалық бүлінудердің жоқтығына көз жеткізу, сонымен қатар, сатушы ұйым мертабанының бар екендігін, сатылған күнін және сатушының қолтаңбасын, құралдың корпусындағы сериялық нөмірге дәл сәйкес келетін үлгінің нөмірі мен сериялық нөмірін және жиынтығын тексеру қажет.

1 ОБЩИЕ УКАЗАНИЯ

Аккумуляторный пылесос 2 в 1 GALAXY LINE GL6220 (далее по тексту – пылесос, прибор, электроприбор, изделие) – предназначен для уборки сухого мусора, пыли и жидкостей с пола и ковровых покрытий. Пылесос имеет контейнер объемом 0,4 литра. Насадка - щетка позволяет убирать пыль с мебели и полированных покрытий. Щелевая насадка предназначена для чистки радиаторов, щелей, углов. Насадка для сбора жидкости позволяет собирать жидкости с различных поверхностей.



Данный прибор соответствует требованиям:

Технического регламента Таможенного союза ТР ТС 004/2011 «О безопасности низковольтного оборудования», утвержденного Решением Комиссии Таможенного союза от 16 августа 2011 г. №768; Технического регламента Таможенного союза ТР ТС 020/2011 «Электромагнитная совместимость технических средств», утвержденного Решением Комиссии Таможенного союза от 9 декабря 2011г. №879; Технического регламента Евразийского экономического союза ТР ЕАЭС 037/2016 «Об ограничении применения опасных веществ в изделиях электротехники и радиоэлектроники», утвержденного решением Совета Евразийской экономической комиссии от 18 октября 2016 г. № 113. Храните руководство по эксплуатации в течение всего срока службы изделия.

Приобретенное вами изделие может иметь некоторые отличия от настоящего руководства, не влияющие на его эксплуатацию.

2 ТЕХНИЧЕСКИЕ ТРЕБОВАНИЯ

Таблица 1

Сетевой адаптер



Наименование параметра	Значение
Номинальное входное напряжение сетевого адаптера	220-240 В ~
Выходное напряжение сетевого адаптера	9,6 В
Номинальная частота сетевого адаптера	50 Гц
Максимальный выходной ток сетевого адаптера	0,3 А
Длина шнура питания сетевого адаптера	1,8 м
Класс защиты от поражения электрическим током сетевого адаптера	II 

Таблица 2

Аккумуляторный пылесос 2 в 1

Наименование параметра	Значение
Номинальная потребляемая мощность	55 Вт
Тип аккумулятора	Литий-ионный емкостью 2000 мА•ч
Напряжение аккумулятора	7,4 В
Входное напряжение	9,6 В
Мощность всасывания	9 аэроватт
Объем контейнера для пыли и мусора	0,4 л
Объем контейнера для жидкости	0,1 л
Класс защиты от поражения электрическим током	III 
Уровень шума	80 дБ
Продолжительность работы	До 20 минут
Продолжительность зарядки	До 6 часов
Класс влагозащиты	IPX4

3 КОМПЛЕКТНОСТЬ

Таблица 3

Наименование	Количество
Пылесос	1 шт.
Контейнер для мусора и пыли	1 шт.
Пластиковый фильтр	1 шт.
Фильтр из нетканого материала (класс очистки: F6)	1 шт.
Насадка-щетка для мебели	1 шт.
Щелевая насадка	1 шт.
Насадка для сбора жидкости	1 шт.
Настенное крепление	1 шт.
Сетевой адаптер	1 шт.
Шуруп	2 шт.
Пластиковый дюбель	2 шт.
Руководство по эксплуатации	1 шт.
Потребительская тара	1 шт.

4 ТРЕБОВАНИЯ БЕЗОПАСНОСТИ

Безопасная и стабильная работа изделия гарантируется только при соблюдении следующих условий:

- 4.1 Запрещается погружать пылесос в воду и другие жидкости.
- 4.2 Перед подключением сетевого адаптера к сети питания необходимо убедиться, что параметры в сети соответствуют значениям, указанным в настоящем руководстве по эксплуатации.
- 4.3 Подключайте изделие к сети только после того, как Вы убедитесь, что выключатель находится в положении OFF («выключено»).
- 4.4 При отключении сетевого адаптера от сети следует держаться за корпус, а не за шнур питания.
- 4.5 Прибор не предназначен для использования лицами (включая детей) с пониженными физическими, сенсорными или умственными способностями или при отсутствии у них жизненного опыта или знаний, если они не находятся под присмотром или не проинструктированы об использовании прибора лицом, ответственным за их безопасность. Дети должны находиться под присмотром для недопущения игр с прибором. Не следует позволять детям контактировать с изделием, даже если он выключен и отключен от сети. Избегайте присутствия детей и животных рядом с работающим изделием.
- 4.6 Не используйте изделие для любых иных целей, кроме указанных в данном руководстве по эксплуатации. Эксплуатация, обслуживание и хранение изделия должны осуществляться строго в соответствии с данным руководством по эксплуатации.
- 4.7 Не используйте изделие, если есть риск возгорания или взрыва, например, вблизи легковоспламеняющихся жидкостей или газов.
- 4.8 Всегда отключайте прибор от сети питания, если он оставлен без присмотра и перед сборкой, разборкой или чисткой. Также изделие нужно выключить в случае любых неполадок и после окончания работы.
- 4.9 Необходимо следить за целостностью шнура питания адаптера. Запрещается использовать изделие при наличии повреждений.
- 4.10 Не прикасайтесь во время зарядки прибора к заземленным предметам (например, трубопроводам, радиаторам отопления, газовым плитам, холодильнику).
- 4.11 Неправильное обращение с изделием может привести к его поломке, причинению вреда пользователю или его имуществу.
- 4.12 Использование принадлежностей, не поставляемых в комплекте с изделием, может быть небезопасным и привести к поломке изделия.
- 4.13 Запрещается использовать пылесос для сбора легковоспламеняющихся жидкостей, таких как бензин, растворители, запрещается использование пылесоса в местах хранения таких жидкостей. Запрещается использовать пылесос для сбора горящих или дымящихся сигарет, спичек, тлеющего пепла, а также тонкодисперсной пыли — например, от штукатурки, бетона или золы.
- 4.14 Используйте только те аксессуары и насадки, которые входят в комплект поставки.
- 4.15 Проводите регулярную чистку пылесоса.

- 4.16 В случае явной или предполагаемой неисправности изделия следует обратиться в авторизованный сервисный центр для диагностики и ремонта изделия.
- 4.17 Запрещается закрывать выходное отверстие прибора какими-либо предметами.
- 4.18 Запрещается включать прибор, если какое-либо из его отверстий заблокировано.
- 4.19 Следите за тем, чтобы волосы, пальцы или другие части тела, а также свободно висящие элементы одежды не находились рядом с воздухозаборными отверстиями пылесоса.
- 4.20 Очищайте прибор и контейнер для мусора и пыли после каждого использования.
- 4.21 Не используйте пылесос для чистки домашних животных.
- 4.22 Не оставляйте прибор и адаптер без присмотра. Храните прибор и адаптер в недоступном для детей месте.
- 4.23 Нельзя переносить адаптер, держа его за шнур питания.
- 4.24 При работе пылесоса не располагайте на полу убираемой комнаты работающие нагревательные приборы и другие источники тепла.
- 4.25 Запрещается использование пылесоса без контейнера, а также без предусмотренных в контейнере пластикового фильтра и фильтра из нетканого материала.
- 4.26 Перед чисткой электроприбора отключите сетевой адаптер от розетки и отсоедините его шнур питания из разъема.
- 4.27 Избегайте повреждения и поломки сетевого адаптера и его шнура питания. Не размещайте на шнуре питания адаптера предметы, не тяните, не перегибайте и не обматывайте его вокруг сетевого адаптера. В противном случае может возникнуть опасность возгорания или поражения электрическим током.
- 4.28 Подключайте сетевой адаптер к розетке электропитания до упора. Неправильное подключение может привести к выделению дыма, возгоранию или поражению электрическим током.
- 4.29 Рекомендуется очищать контактные штыри сетевого адаптера и зону вокруг них не реже, чем один раз в год. Скопление пыли на вилке сетевого адаптера представляет угрозу возгорания.
- 4.30 Запрещено каким-либо образом модифицировать сетевой адаптер.
- 4.31 Подключенный сетевой адаптер может нагреваться. При чрезмерном нагреве, а также при признаках оплавления корпуса или провода, неприятном запахе, признаках дыма или прочих неисправностях, немедленно отключите сетевой адаптер от сети и обратитесь в авторизованный сервисный центр.
- 4.32 Заряжайте аккумулятор только сетевым адаптером входящим в комплект поставки. Сетевые адаптеры других типов могут быть не совместимы с аккумулятором данного прибора и привести к поломке или возгоранию.
- 4.33 Используйте устройство только с аккумулятором предназначенным для данного прибора, аккумуляторы других типов могут взорваться, нанести травмы и материальный ущерб.
- 4.34 При неправильном обращении с аккумулятором используемом в данном приборе может произойти утечка содержащегося в нем электролита.

При случайном контакте с кожей промойте этот участок струей воды. При попадании в глаза немедленно обратитесь за медицинской помощью. Утечка электролита может представлять опасность вследствие возгорания, вызвать раздражение или химический ожог.

4.35 Штепсельная вилка должна быть удалена из штепсельной розетки перед чисткой или обслуживанием прибора.

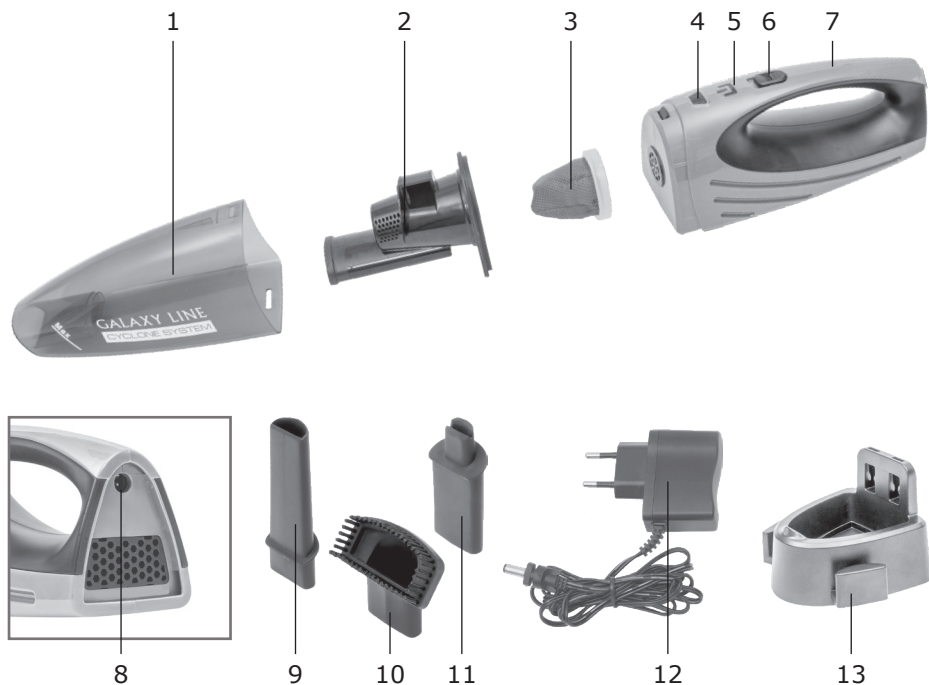
4.36 Приборы должны питаться только безопасным сверхнизким напряжением, маркированным на приборе.

ВНИМАНИЕ! Прибор предназначен только для бытового использования.

ВНИМАНИЕ! Запрещается пользоваться электроприбором в состоянии алкогольного или наркотического опьянения или в иных условиях, мешающих объективному восприятию действительности, и не следует доверять прибор людям в таком состоянии или в таких условиях!

ВНИМАНИЕ! Данное руководство по эксплуатации не может предусмотреть все возможные нестандартные ситуации, которые могут возникнуть в процессе эксплуатации данного прибора. Пользователь должен самостоятельно соблюдать меры техники безопасности при работе с электроприбором!

5 ФУНКЦИОНАЛЬНЫЕ ЭЛЕМЕНТЫ ЭЛЕКТРОПРИБОРА



1. Контейнер для мусора и пыли
2. Пластиковый фильтр
3. Фильтр из нетканого материала
4. Кнопка фиксации контейнера
5. Индикатор зарядки / работы
6. Кнопка включения / выключения
7. Ручка
8. Разъем для подключения сетевого адаптера
9. Щелевая насадка
10. Насадка-щетка для мебели
11. Насадка для сбора жидкости
12. Сетевой адаптер
13. Настенное крепление

6 ПОДГОТОВКА К РАБОТЕ

Внимательно прочтите руководство. Извлеките прибор из упаковки, удалив весь упаковочный материал (при наличии). Прибор поставляется в разобранном виде. Проверьте комплектацию и убедитесь в отсутствии механических повреждений. Протрите корпус сначала влажной салфеткой, а затем сухой тканью.

6.1 Сборка пылесоса

6.1.1 Установите пластиковый фильтр в контейнер для мусора и пыли так, чтобы резиновый наконечник пластикового фильтра был надет на пластиковый выступ контейнера.

6.1.2 Поместите фильтр из нетканого материала в пластиковый фильтр (рис.1).

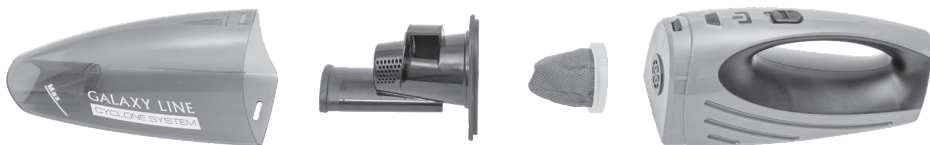


рис.1

6.1.3 Подсоедините контейнер для мусора и пыли к корпусу, совмещая отверстие на нижней части контейнера с выступом на корпусе до щелчка.

6.1.4 Выберите необходимую насадку и подсоедините насадку к контейнеру пылесоса до фиксации.

Обратите внимание, что насадку для сбора жидкости необходимо вставить как показано на рисунке 2.

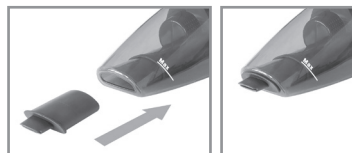


рис.2

6.2 Установка настенного крепления

ВНИМАНИЕ! Перед установкой крепления на стену убедитесь, что в месте крепления отсутствуют токоведущие соединения, провода или трубы.

6.2.1 Провод сетевого адаптера протяните через отверстие в настенном креплении и закрепите (рис.3).

6.2.2 Выберите место для настенного крепления так, чтобы сетевой адаптер можно было свободно подсоединить к розетке, а пылесос было удобно разместить на подставке.

6.2.3 Приложите настенное крепление к стене и отметьте место расположения отверстий. Просверлите отверстия размером не менее 5 мм.

6.2.4 Вставьте пластиковые дюбели в отверстия и прикрутите настенное крепление, используя шурупы.

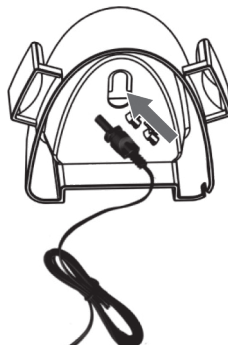


рис.3

6.2.5 Настенное крепление можно использовать для хранения и зарядки пылесоса, боковые выступы предназначены для хранения аксессуаров.

7 ПОРЯДОК РАБОТЫ

7.1 Зарядка АКБ

7.1.1 Прибор должен быть выключен.

7.1.2 Соедините штекер сетевого адаптера с гнездом для зарядки на корпусе пылесоса.

7.1.3 Включите адаптер в сеть. Индикатор будет мигать красным цветом. Когда индикатор погаснет, это означает, что прибор полностью заряжен.

7.1.4 После окончания зарядки отключите адаптер от сети и от пылесоса. Не отключайте зарядное устройство, пока АКБ не зарядится полностью.

ПРИМЕЧАНИЕ: Если прибор долго не используется, рекомендуется производить зарядку АКБ каждые 3 месяца, предварительно полностью разрядив, для этого необходимо дать прибору отработать максимально возможное время.

Рекомендуется заряжать АКБ только тогда, когда прибор сигнализирует о ее скорой разрядке или когда она уже полностью разряжена (индикатор будет попеременно мигать красным цветом). Включать прибор рекомендуется с полностью заряженной АКБ.

Полное время автономной работы прибора с новой АКБ может составлять до 20 минут. Со временем это значение может уменьшаться.

7.2 Уборка

7.2.1 Перед началом работы зарядите пылесос с помощью сетевого адаптера.

7.2.2 Для включения пылесоса переведите кнопку включения/выключения в положение «ON» (включено), индикатор будет гореть синим цветом.

7.2.3 По окончании уборки в помещении переведите кнопку включения/выключения в положение «OFF» (выключено).

7.2.4 В случае сбора жидкости, нажмите на кнопку фиксации и снимите контейнер. Вытащите из контейнера пластиковый фильтр, вылейте жидкость, промойте контейнер и дайте ему высохнуть.

ВНИМАНИЕ! При сборе жидкости следите за тем, чтобы ее количество не превышало отметку максимального уровня на контейнере «MAX». После сбора жидкости необходимо сразу же очистить контейнер. Перед повторной уборкой необходимо убедиться, что все детали сухие.

8 ТЕХНИЧЕСКОЕ ОБСЛУЖИВАНИЕ

8.1 Хранить прибор нужно в сухом месте, недоступном для детей и животных. Установите настенное крепление для более удобного хранения.

8.2 Для чистки прибора не используйте чистящие средства, которые могут повредить поверхность прибора. Протирайте корпус пылесоса влажной мягкой тканью, после чего вытрите насухо. Прежде чем убрать пылесос на длительное хранение, проведите чистку корпуса, контейнера и фильтров.

8.3 Снятие и чистка фильтров

8.3.1 Выключите пылесос.

8.3.2 Держась за ручку, нажмите на кнопку фиксации и снимите контейнер.

8.3.3 Расположите контейнер над мусорным ведром. Извлеките фильтры из контейнера, потянув на себя, и удалите скопившуюся пыль и мусор.

8.3.4 Промойте пластиковый фильтр и фильтр из нетканого материала под слабой струей воды и тщательно просушите.

ВНИМАНИЕ! Перед сборкой контейнера убедитесь в том, что все съёмные детали – чистые и сухие.

ПРИМЕЧАНИЕ: Не используйте посудомоечную машину для промывки фильтров. Запрещается использовать фен для сушки фильтров и других съёмных деталей.

9 ПРАВИЛА ХРАНЕНИЯ

Хранить изделие необходимо при температуре окружающей среды от 0°C до +40°C и относительной влажности воздуха не более 80% в месте, недоступном для детей и животных.

Во избежание повреждений перевозите изделие только в заводской упаковке. После транспортировки или хранения изделия при пониженной температуре необходимо выдержать его при комнатной температуре не менее двух часов.

При перевозке, погрузке, разгрузке и хранении изделия следует руководствоваться, помимо изложенных в руководстве по эксплуатации, следующими требованиями:

- запрещается подвергать изделие существенным механическим нагрузкам, которые могут привести к повреждению изделия и /или нарушению его упаковки;

- необходимо избегать попадания на упаковку изделия воды и других жидкостей.

Перед перевозкой или передачей на хранение при отрицательной температуре, бывшего в эксплуатации, изделия необходимо убедиться в том, что в изделии отсутствует вода. Все поверхности изделия должны быть сухими. Берегайте изделие от значительных перепадов температур и воздействия прямых солнечных лучей.

9.1 Утилизация



Неправильная утилизация изделия наносит непоправимый вред окружающей среде. Не выбрасывайте неисправное изделие, а также отработанные элементы питания вместе с бытовыми отходами. Обратитесь для этих целей в специализированный пункт утилизации.

Адреса пунктов приема бытовых изделий, оборудования и отработанных элементов питания на переработку Вы можете получить в муниципальных службах Вашего населенного пункта.

9.1.1 Утилизация и удаление перезаряжаемых батареи должны производиться квалифицированным специалистом центра по утилизации. Запрещается производить удаление перезаряжаемой батареи самостоятельно.

- батарея должна быть удалена из прибора перед его утилизацией;
- прибор должен быть отсоединен от сети питания при удалении батареи;
- батарея должна утилизироваться безопасно.

10 СРОК СЛУЖБЫ

Данное изделие при соблюдении всех требований, указанных в настоящем руководстве, должно прослужить не менее 3-х лет.

Изготовитель обращает внимание покупателей, что при эксплуатации изделия в рамках личных нужд и соблюдений правил пользования, приведенных в данном руководстве по эксплуатации, срок службы изделия может значительно превысить указанный в настоящем руководстве.

Изготовитель оставляет за собой право вносить в конструкцию и комплектацию изменения, не ухудшающие эксплуатационные качества изделия.

Срок службы прибора составляет 3 года.

11 ВОЗМОЖНЫЕ НЕИСПРАВНОСТИ И МЕТОДЫ ИХ УСТРАНЕНИЯ

Если электроприбор вышел из строя, не следует пытаться отремонтировать его самостоятельно. Настоятельно рекомендуется обратиться в авторизованный сервисный центр.

12 ГАРАНТИИ ИЗГОТОВИТЕЛЯ

Обращаем Ваше внимание, что в течение гарантийного срока электроприбор будет принят на бесплатное сервисное обслуживание или ремонт при соблюдении следующих условий:

Гарантийные обязательства осуществляются при наличии правильно заполненного гарантийного талона с указанием в нем даты продажи, серийного номера, печати (штампа) торгующей организации, подписи продавца. При отсутствии у Вас правильно заполненного гарантийного талона мы будем вынуждены отклонить Ваши претензии по качеству данного изделия. Во избежание недоразумений убедительно просим Вас перед началом работы с изделием внимательно ознакомиться с руководством по эксплуатации. Обращаем Ваше внимание на исключительно бытовое назначение изделия. Условия гарантии не предусматривают периодическое техническое обслуживание на дому у владельца.

Правовой основой настоящих гарантийных условий является действующее законодательство Российской Федерации, в частности, последняя редакция Федерального закона «О защите прав потребителей» и Гражданский кодекс Российской Федерации.

Гарантийный срок эксплуатации изделия составляет 24 месяца. Этот срок исчисляется со дня продажи через розничную сеть.

Наши гарантийные обязательства распространяются только на неисправности, выявленные в течение гарантийного срока, и обусловленные производственными, технологическими и конструктивными дефектами, т. е. допущенными по вине компании-изготовителя.

12.1 Гарантийные обязательства не распространяются на:

12.1.1 Неисправности изделия, возникшие в результате:

- несоблюдения пользователем предписаний руководства по эксплуатации;
- механического повреждения, вызванного внешним или любым другим воздействием;
- применения изделия не по назначению;
- неблагоприятных атмосферных и внешних воздействий на изделие, таких как дождь, снег, повышенная влажность, нагрев, агрессивные среды, несоответствие параметров питающей электросети требованиям руководства по эксплуатации;
- использования принадлежностей, расходных материалов и запчастей, не предусмотренных технологической конструкцией данной модели, не рекомендованных или не одобренных производителем.
- попадания внутрь изделия инородных предметов или засорения вентиляционных отверстий большим количеством отходов, таких как пыль и т.п.

12.1.2 Изделия, подвергавшиеся вскрытию, ремонту или модификации неуполномоченными на то лицами.

12.1.3 Неисправности, возникшие вследствие ненадлежащего обращения или хранения изделия, такие как:

- Наличие ржавчины на металлических элементах изделия;
- Обрывы и надрезы шнура питания сетевого адаптера,
- Сколы, царапины, сильные потертости корпуса, пластиковых частей изделия и др.

12.1.4 Неисправности, возникшие в результате перегрузки изделия, повлекшей выход прибора из строя.

12.1.5 Изделия без читаемого серийного номера.

12.1.6 Расходные материалы, сменные детали, узлы, подлежащие периодической замене, а также аксессуары и комплектующие, поставляемые в комплекте с электроприбором (пластиковый фильтр, фильтр из нетканого материала, насадка-щетка для мебели, щелевая насадка, насадка для сбора жидкости).

12.1.7 К безусловным признакам перегрузки относятся:

- деформация или оплавление деталей и узлов изделия;
- потемнение или обугливание изоляции проводов.

Обращаем Ваше внимание, что доставка изделия в сервисный центр и из него осуществляется конечным потребителем (владельцем) или за его счет.

ВНИМАНИЕ! При покупке изделия требуйте проверки комплектности и исправности, а также правильного заполнения гарантийного талона.

Техническое освидетельствование изделия на предмет установления гарантийного случая производится только в авторизованном сервисном центре. Список сервисных центров можно узнать на сайте **www.galaxy-tecs.ru** или у продавца

13 ПРОЧАЯ ИНФОРМАЦИЯ

Импортер: ООО «Союз»

Адрес: 432048, Россия, г. Ульяновск, ул. Локомотивная, 14

Изготовитель: Нингбо Оксен Импорт энд Экспорт Ко., ЛТД

Адрес: №157, комната 2313, Ченмао Вест Рэуд, Чжунгонгмиао Стрит, Иньчжоу Дистрикт, Нингбо, Китай

Сделано в КНР

Дата изготовления указана на серийном номере. В соответствии со стандартом изготовителя серийный номер содержит: номер заказа / месяц и год изготовления / порядковый номер изделия.

1 ЖАЛПЫ ДЕРЕКТЕР

Аккумуляторлық шаңсорғыш 1-де 2 GALAXY LINE GL6220 (ары қарай мәтін бойынша шаңсорғыш, құрал, электр құралы, бұйым) – еденнен және кілемдік жабындардан құрғақ қоқысты және сұйықтықтарды жинауға арналған. Шаңсорғыш көлемі 0,4 литр шаң мен қоқысқа арналған контейнерге. Саптама-шөтке жиһаздардан және жылтыратылған жабындардан шанды кетіруге мүмкіндік береді. Саңылаулық саптама радиаторларды, саңылауларды, бұрыштарды тазалауға арналған. Сұйықтықты жинауға арналған саптама әртүрлі беттерден сұйықтықтарды жинауға мүмкіндік береді.



Аталған бұйым келесі талаптарға сәйкес болады:


КО ТР 004/2011 «Төмен вольтты жабдықтың қауіпсіздігі туралы» Кедендік Одақтың Техникалық регламентінің, Кедендік одақ Комиссиясының 2011ж. 16 тамызындағы №768 Шешімімен бекітілген; КО ТР 020/2011 «Техникалық құралдардың электромагниттік үйлесімділігі» Кедендік Одақтың Техникалық регламентінің, Кедендік одақ Комиссиясының 2011ж. 9 желтоқсанындағы №879 Шешімімен бекітілген; Еуразиялық экономикалық комиссиясы кеңесінің 2019 жылдың 18 қазанындағы №113 шешімімен бекітілген Еуразиялық экономикалық одақтың ЕАЭО ТР 037/2016 «Электротехника және радиоэлектроника бұйымдарында қауіпті заттарды қолдануды шектеу туралы» техникалық регламенті.

Пайдалану бойынша нұсқаулықты бұйымның барлық қызметтік мерзімі ішінде сақтаңыз. Сіз арқылы сатып алынған бұйым осы нұсқаулықтан оны пайдалануға әсер етпеуші кейбір ерекшеліктерге ие болуы мүмкін.

2 ТЕХНИКАЛЫҚ ТАЛАПТАР


1 Кесте

Желілік адаптер

Параметрдің атауы	Мәні
Адаптердің кіріс атаулы кернеуі	220-240 В ~
Желілік адаптердің шығыс кернеуі	9,6 В
Адаптердің шығыс атаулы кернеуі	50 Гц
Желілік адаптердің максималды шығыс тоқ	0,3 А
Желілік адаптердің кабелдің ұзындығы	1,8 м
Желілік адаптердің электр тоғымен зақымдалудан қорғаныс класы	II 

2 Кесте

Аккумуляторлық шаңсорғыш 1-де 2

Параметрдің атауы	Мәні
Номиналды тұтыну қуаты	55 Вт
Аккумулятор түрі	Литий-ионды ыдыс 2000 мА•с
Аккумулятордың кернеуі	7,4 В
Кіріс кернеуі	9,6 В
Сору қуаты	9 аэроватт
Шаң мен қоқысқа арналған контейнердің көлемі	0,4 л
Сұйықтыққа арналған контейнердің көлемі	0,1 л
Желілік адаптердің электр тоғымен зақымдалудан қорғаныс класы	III 
Шу деңгейі	80 дБ
Тазалау ұзақтығы	20 минутқа дейін
Зарядтаудың ұзақтығы	6 сағатқа дейін
Ылғалдан қорғау класы	IPX4

3 ЖИЫНТЫҚТЫЛЫҚ

3 Кесте

Атауы	Саны
Шаңсорғыш	1 дана
Қоқым мен шаңға арналған контейнер	1 дана
Пластик сүзгі	1 дана
Тоқылмаған материалдан жасалған сүзгі (тазалау класы: F6)	1 дана
Жиһазға арналған саптама-шөтке	1 дана
Саңылаулық саптама	1 дана
Сұйықтықты жинауға арналған саптама	1 дана
Қабырғалық бекіту	1 дана
Желілік адаптер	1 дана
Бұрамашеге	2 дана
Пластик дюбелдер	2 дана
Пайдалану жөніндегі нұсқаулық	1 дана
Тұтынушылық ыдыс	1 дана

4 ҚАУІПСІЗДІК ТАЛАПТАРЫ

Бұйымның қауіпсіз және тұрақты жұмысына келесі шарттарды сақтау кезінде ғана кепіл беріледі:

4.1 Шаңсорғышты суға немесе кез келген сұйықтықтарға батыруға тыйым салынады.

4.2 Адаптерді қуат беру желісіне қосудың алдында желі параметрлерінің осы пайдалану жөніндегі нұсқаулықта аталған мәндерге сәйкес келетіндігіне көз жеткізу қажет.

4.3 Бұйымды ажыратқыштың OFF («сөндірулі») күйінде тұрғандығына Сіздің көзіңіз жеткеннен кейін ғана желіге қосыңыз.

4.4 Адаптерді желіден ажырату кезінде қуат беру баусымынан емес, корпустан ұстау керек.

4.5 Құрал физикалық, сенсорлық немесе ойлау қабілеттері төмендеген немесе оларда өмірлік тәжірибе мен білімдері болмаса, егер олар қарауда болмаса немесе оларға олардың қауіпсіздігіне жауапты тұлғалар арқылы құралды қолдану жөніндегі нұсқамалық жүргізілмесе, тұлғалармен (балаларды қоса алғанда) қолданылуға арналмаған. Балалар құралмен ойнауына жол бермеу үшін қарауда болуы керк. Егер ол тіпті желіден ажыратылған болса да, балалардың бұйымға жанасуларына рұқсат бермеу керек. Жұмыс істеп тұрған бұйымның жанында балалар мен жануарлардың болуына жол бермеңіз.

4.6 Бұйымды осы нұсқаулықта аталғандардан басқа мақсаттар үшін қолданбау керек. Бұйыммен жұмыс істеу, сақтау және күтім жасау осы пайдалану жөніндегі нұсқаулыққа қатаң сәйкес жүргізілуі керек.

4.7 Бұйымды егер жану немесе жарылыс қаупі бар болса, мәселен тез тұтанатын сұйықтықтардың немесе газдардың жанында қолданбаңыз.

4.8 Егер ол қараусыз қалса және құрастырудың, бөлшектеудің немесе тазалаудың алдында адаптерді әрдайым қуат беру желісінен ажыратып отырыңыз. Адаптерді сонымен бірге кез келген ақаулықтар орын алған жағдайда және жұмыс аяқталғаннан кейін де желіден ажыратып отыру қажет.

4.9 Адаптердің қуат беру баусымының бүтіндігін қадағалап отыру қажет. Бұйымды бүлінулер болған кезде қолдануға тыйым салынады.

4.10 Құралдың зарядталуы кезінде жерге тұйықталған заттарға жанаспаңыз (мәселен, құбыржолдарға, жылыту радиаторларына, газ плиталарына, тоңазытқышқа).

4.11 Бұйымға қате қарау оның бұзылуына, қолданушыға немесе оның мүлігіне зиян тигізуге әкеліп соқтыруы мүмкін.

4.12 Бұйыммен жиынтықта жеткізілмеген керек-жарақтарды қолдану қауіпті болуы және бұйымның бұзылуына әкеліп соқтыруы мүмкін.

4.13 Шаңсорғыштың көмегімен суды немесе басқа да сұйықтықтарды, жанып немесе түтіндеп жатқан темекіні, жалынсыз күлді, сонымен қатар, сылақтан, бетоннан немесе күлден болған жұқадисперстік шаңды жинауға тыйым салынады.

4.14 Жеткізілім жиынтығына кіретін керек-жарақтарды және саптамаларды ғана қолданыңыз.

4.15 Шаңсорғышты тазалауды тұрақты жүргізіп отырыңыз.

- 4.16 Өнімнің ақаулары анық немесе күдікті болған жағдайда, өнімді диагностикалау және жөндеу бойынша қызмет көрсету орталығына хабарласыңыз.
- 4.17 Құрылғының шығыс саңылауын қандай да болмасын заттармен жабуға тыйым салынады.
- 4.18 Егер оның қандай да болмасын саңылаулары бұғатталса, құрылғыны іске қосуға тыйым салынады.
- 4.19 Шаштардың, саусақтардың немесе дененің басқа да бөліктерінің, сонымен бірге киімнің еркін салбырап тұрған элементтерінің шаңсорғыштың ауа жинағыш саңылауларының жанында болмауларын қадағалаңыз.
- 4.20 Шаң мен қоқысқа арналған контейнер мен құралды әрбір қолданудан кейін тазалап отырыңыз.
- 4.21 Шаңсорғышты үй жануарларын тазалау үшін қолданбаңыз.
- 4.22 Құралды және адаптерді қараусыз қалдырмаңыз. Құрал мен адаптерді балалардың қол жетпейтін жерде сақтаңыз.
- 4.23 Адаптерді оның желілік сымынан ұстап жылжытуға болмайды.
- 4.24 Шаңсорғыштың жұмысы кезінде жиналушы бөлменің еденінде жұмыс істеп тұрған қыздырғыш құралдарды және басқа да жылудың көздерін орналастырмаңыз.
- 4.25 Шаңсорғышты контейнерсіз, сонымен бірге контейнерде қарастырылған пластик сүзгісіз және тоқылмаған материалдан жасалған сүзгісіз қолдануға тыйым салынады.
- 4.26 Электр құралын тазалаудың алдында желілік адаптерді розеткіден ажыратыңыз және оның қуат беру баусымын жалғағыштан шығарыңыз.
- 4.27 Желілік адаптер мен баусымның бүлінуі мен бұзылуларын болдырмаңыз. Баусымға ауыр заттарды қоймаңыз, тартпаңыз, бүктемеңіз және оны желілік адаптердің айналасына орамаңыз. Кері жағдайда жану және электр тоғымен зақымдалу қаупі пайда болуы мүмкін.
- 4.28 Желілік адаптерді электр қуат беру резеткісіне қосыңыз. Қате қосу түтіннің шығуына, жануға немесе электр тоғымен зақымдалуға әкеліп соқтыруы мүмкін.
- 4.29 Түйіспелік істіктерді және олардың маңындағы аймақты кем дегенде жылына бір рет тазалап отыру ұсынылады. Білікте шаңның жиналып қалуы жану қаупін тудырады.
- 4.30 Желілік адаптерді қандай да болмасын күйде түрлендіруге тыйым салынады.
- 4.31 Қосылған желілік адаптер қызып кете алады. Аса қатты қызып кеткен кезде, сонымен қатар корпуста немесе сымда еру балқу белгілері, жағымсыз иіс, түтін белгілері немесе басқа да ақаулықтар пайда болған кезде тез арада адаптерді желіден ажыратыңыз және авторландырылған сервистік орталыққа жүгінізіз.
- 4.32 Аккумуляторды тек жеткізілім жиынтығына кіретін желілік адаптермен ғана зарядтаңыз. Басқа типтегі желілік адаптерлер аталған құрылғының аккумуляторымен үйлеспеуі және бұзылуға немесе жануға әкеліп соқтыруы мүмкін.
- 4.33 Құрылғыны тек аталған құралға арналған аккумулятормен ғана қолданыңыз, басқа типтегі аккумуляторлар жарақат және материалдық шығын келтіре отырып, жарылуы мүмкін.

4.34 Аталған құрылғыда қолданылатын акумуляторды қате қолдану кезінде оның құрамындағы электролиттің ағуы орын алуы мүмкін. Теріге кездейсоқ тиіп кеткен кезде осы учаскені су ағынымен жуыңыз. Көздерге тиіп кеткен кезде медициналық көмекке жүгініңіз. Электролиттің ағуы жану салдарының қаупін төндіруі, тітіркенуді немесе химиялық күйікті шақыруы мүмкін.

4.35 Құралды тазалаудың және қызмет көрсетудің алдында ашалық айыр ашалық розеткіден алынған болуы керек.

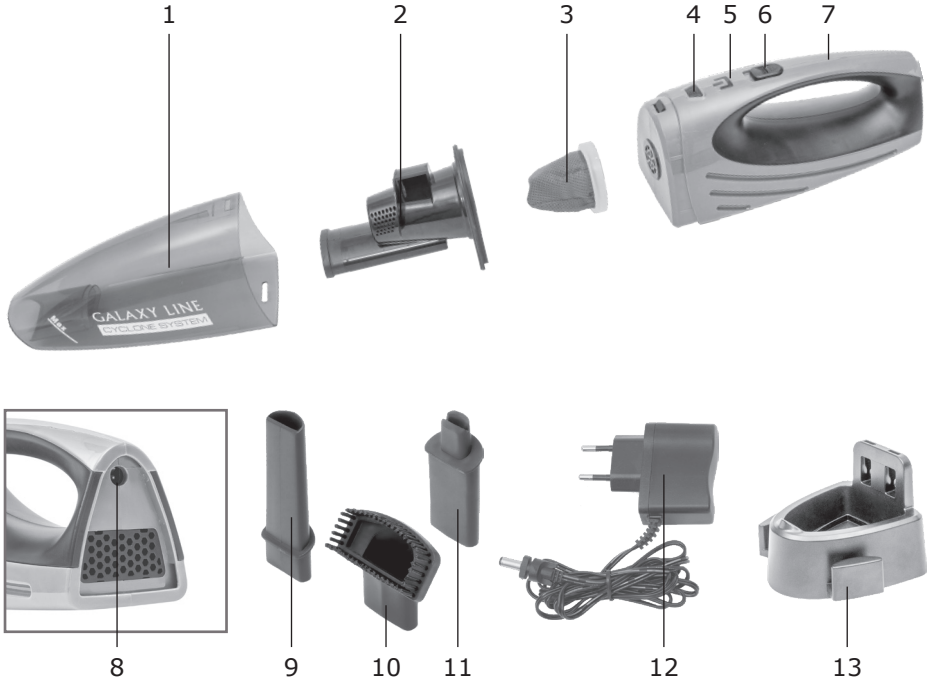
4.36 Құралдарға тек құралда таңбаланған қауіпсіз аса төмен кернеуден ғана қуат берілулері керек.

НАЗАР АУДАРЫҢЫЗ! Құрылғы тек тұрмыстық қолдануға ғана арналған.

НАЗАР АУДАРЫҢЫЗ! Аталған пайдалану жөніндегі нұсқаулық барлық мүмкін болатын оқыс жағдайларды қарастыра алмайды. Қолданушыға электр құралымен жұмыс жасау кезінде қауіпсіздік техникасы шараларын өздігінен сақтауы керек болады!

НАЗАР АУДАРЫҢЫЗ! Электр құралын алкогольдік немесе есірткілік масаю шарттарында, немесе ақиқатты объективті қабылдауға кедергі жасаушы басқа да шарттарда қолданбау керек, және құралды осындай күйдегі немесе шарттардағы адамдарға сеніп тапсырмау керек!

5 ЭЛЕКТР ҚҰРАЛЫНЫҢ АТҚАРЫМДЫҚ ЭЛЕМЕНТТЕРІ



1. Қоқым мен шаңға арналған контейнер
2. Пластик сүзгі
3. Тоқылмаған материалдан жасалған сүзгі
4. Контейнерді бекіту батырмасы
5. Жұмыс / заряд индикаторы
6. Іске қосу / сөндіру батырмасы
7. Тұтқа
8. Желілік адаптерді қосу үшін жалғағыш
9. Саңылаулы саптама
10. Жиһаздарға арналған саптама-шөтке
11. Сұйықтықты жинауға арналған саптама
12. Желілік адаптер
13. Қабырғалық бекіту

6 ЖҰМЫСҚА ДАЙЫНДАУ

Құралды барлық қаптаушы материалын (бар болған жағдайда) алып тастай отырып, қаптамадан шығарыңыз. Құрал бөлшектелген күйде жеткізіледі. Жиынтықты тексеріңіз және механикалық бүлінулердің жоқтығына көз жеткізіңіз. Корпусты алдымен дымқыл майлықпен, сосын құрғақ матамен сүртіңіз.

6.1 Шаңсорғышты құрастыру

6.1.1 Пластик сүзгіні қоқыс пен шаңға арналған контейнерге пластик сүзгінің резеңке ұштығының контейнердің пластик еңісіне киілетіндей етіп орнатыңыз.

6.1.2 Сосын тоқылмаған материалдан жасалған сүзгіні пластикке орналастырыңыз (1 сур.).

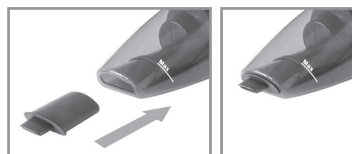


1 сур.

6.1.3 Контейнердің төменгі бөлігіндегі саңылауды корпустағы еңіске шырылға дейін қиыстыра отырып, қоқыс пен шаңға арналған контейнерді корпуста қосыңыз.

6.1.4 Қажетті саптаманы таңдаңыз және саптаманы бекітілгенше дейін шаңсорғыштың контейнеріне қосыңыз.

Сұйықтықты жинауға арналған саптаманы 2 суретте көрсетілгендей етіп қою қажеттігіне назар аударыңыз.



2 сур.

6.2 Қабырғалық бекітпені орнату

НАЗАР АУДАРЫҢЫЗ! Бекітпені қабырғаға орнатудың алдында бекіту орнында тоқ өткізгіш қосылыстардың, сымдар мен құбырлардың жоқтығына көз жеткізіп алыңыз.

6.2.1 Желілік адаптердің сымын саңылау арқылы қабырғалық бекітпеге тартыңыз және тартып бекітіңіз (3 сур.).

6.2.2 Желілік адаптерді розеткіге еркін қосыла алатындай, ал шаңсорғышты қойғышқа орналастыру қолайлы болатындай етіп қабырғалық бекітпе үшін орын таңдаңыз.

6.2.3 Қабырғалық бекітпені қабырғаға қойыңыз және саңылаулардың орналасу орнын белгілеңіз. 5 мм кем емес мөлшердегі саңылаулар бұрғылап тесіңіз.



3 сур.

6.2.4 Саңылауларға пластик дюбелдерді қойыңыз және бұрандалы шегелерді қолданумен қабырғалық бекітпені бұрап бекітіңіз.

6.2.5 Қабырғалық бекітпені шаңсорғышты сақтау және зарядтау үшін қолдануға болады, бүйірлік еңістер керек-жарақтарды сақтауға арналған.

7 ЖҰМЫС ТӘРТІБІ

7.1 АКБ ЗАРЯДТАУ

7.1.1 Құрал сөндірілген болуы керек.

7.1.2 Желілік адаптердің істікшесін шаңсорғыштың корпусындағы зарядтауға арналған ұямен қосыңыз.

7.1.3 Адаптерді желіге қосыңыз. Индикатор қызыл түспен жанып-сөнетін болады. Индикатор сөнген кезде, бұл құрылғының толықтай зарядталғанын білдіреді.

7.1.4 Зарядтау аяқталғаннан кейін адаптерді желіден және шаңсорғыштан ажыратыңыз. АКБ толықтай зарядталғанша дейін зарядтау құрылғысын ажыратпаңыз.

ЕСКЕРТУ: Егер құрал ұзақ уақыт қолданылмайтын болса, құралды максималды мүмкін болатын уақыт жұмыс істеткізе отырып, алдын-ала толықтай тоғын ажыратумен АКБ әрбір 3 айда зарядтауды жүргізіп отыру ұсынылады. АКБ құрал оны тез зарядтау жөнінде сигнал берген кезде немесе оның тоғы толықтай ажыратылған кезде зарядтау ұсынылады (индикатор кезек-кезек қызыл түспен жанып-сөнетін болады). Құралды АКБ толықтай зарядталған кезде ғана іске қосқан дұрыс болады. Жаңа АКБ-мен құралдың автономдық жұмысының толық уақыты 20 минутқа дейінгі уақытты құрайды. Уақыт өте келе бұл мән кемүі мүмкін.

7.2 ТАЗАЛАУ

7.2.1 Жұмысты бастаудың алдында шаңсорғышты желілік адаптердің көмегімен зарядтаңыз.

7.2.2 Шаңсорғышты іске қосу үшін іске қосу/сөндіру батырмасын «ON» (іске қосулы) күйіне ауыстырыңыз, индикатор көк түспен жанатын болады.

7.2.3 Бөлмелерді тазалау аяқталғаннан кейін іске қосу/сөндіру батырмасын «OFF» (сөндірулі) күйіне ауыстырыңыз.

7.2.4 Сұйықтықты жинау жағдайында бекіту батырмасына басыңыз және контейнерді шешіңіз. Контейнерден пластик сүзгіні шығарыңыз, сұйықтықты ағызыңыз, контейнерді жуыңыз және оны кептіріңіз.

НАЗАР АУДАРЫҢЫЗ: сұйықтықты жинау кезінде оның мөлшерінің контейнердегі «MAX» максималды деңгей белгісінен асып кетпеуін қадағалаңыз. Сұйықтықты жинаудан кейін контейнерді бірден тазалау қажет. Қайтадан тазалаудың алдында барлық бөлшектердің құрғақ екендігіне көз жеткізу қажет.

8 ТЕХНИКАЛЫҚ ҚЫЗМЕТ КӨРСЕТУ

8.1 Құралды құрғақ, балалар мен жануарларға қолжетімді емес орында сақтау керек. Қабырғалық бекітпені қолайлырақ сақтау үшін орнатыңыз.

8.2 Құралды тазалау үшін құралдың бетін бүлдіруі мүмкін тазартқыш құралдарды қолданбаңыз. Шаңсорғыштың корпусын жұмсақ шүберекпен сүртіңіз, содан кейін құрғатып сүртіңіз. Шаңсорғышты ұзақ мерзімдік тазалауға алып тастаудың алдында корпусқа, контейнерге және сүзгілерге тазалау жүргізіңіз.

8.3 СҮЗГІЛЕРДІ ШЕШУ ЖӘНЕ ТАЗАЛАУ

8.3.1 Шаңсорғышты сөндіріңіз және ашасын электр желісінен шығарыңыз.

8.3.2 Тұтқадан ұстай отырып, бекіту батырмасын басыңыз және контейнерді шешіңіз.

8.3.3 Контейнерді қоқыс шелегінің үстіне орнатыңыз. Өзіңізге тарта отырып, контейнерден сүзгілерді шығарыңыз, және жинақталған шаң мен қоқысты кетіріңіз.

8.3.4 Пластик сүзгіні және тоқылмаған материалдан жасалған сүзгіні судың әлсіз ағынының астында жуыңыз және әбден кептіріңіз.

НАЗАР АУДАРЫҢЫЗ! Контейнерді құрастырудың алдында барлық алынғыш бөліктерінің – таза және құрғақ екендіктеріне көз жеткізіп алыңыз.

ЕСКЕРТУ: Сүзгілерді жуу үшін ыдыс-аяқ жуғыш машинаны қолданбаңыз. Сүзгілерді және басқа да алынбалы бөліктерді кептіру үшін фенді қолдануға тыйым салынады.

9 САҚТАУ ЕРЕЖЕСІ

Бұйымды 0°C-тан +40°C-қа дейінгі қоршаған ортаның температурасы кезінде және 80%-дан аспайтын ауаның салыстырмалы ылғалдылығында сақтау керек. Бүлінудерді болдырмау үшін бұйымды тек зауыттық қаптамада ғана тасымалдаңыз. Тасымалдаудан немесе төмендетілген температурада сақтаудан кейін бұйымды оны бөлме температурасында кем дегенде екі сағаттай ұстау керек. Бұйымды тиеу, түсіру және сақтау кезінде пайдалану жөніндегі нұсқаулықта мазмұндалғандардан басқа келесі талаптарды басшылыққа алу керек:

- бұйымның бүлінуіне және/немесе оның қаптамасының бұзылуына әкеліп соқтыруы мүмкін елеулі механикалық жүктемелерге бұйымды ұшыратуға тыйым салынады;

- бұйымның қаптамасына судың және басқа да сұйықтықтардың тиіп кетулерін болдырмау қажет. Пайдалануда болған бұйымды теріс температурада тасымалдаудың немесе сақтауға берудің алдында бұйымда судың жоқтығына көз жеткізу қажет. Бұйымның барлық беттері құрғақ болулары керек. Бұйымды температураның елеулі айырмаларынан және тікелей күн сәулелерінен қорғаңыз.

9.1 Кәдеге жарату



Бұйымды қате кәдеге жарату қоршаған ортаға орны толғысыз зиян келтіреді. Ақаулы бұйымды сонымен бірге пайдаланылған қуат беру элементтерін тұрмыстық қалдықтармен бірге лақтырмаңыз. Осы мақсаттар үшін мамандандырылған кәдеге жарату орталығына жүгініңіз. Сіз тұрмыстық бұйымдарды, жабдықтарды және пайдаланылған қуат беру элементтерін қайта өңдеуге қабылдаушы бекеттердің мекен-жайларын Сіздегі елді мекендегі муниципалдық қызметтен ала аласыз.

9.1.1 Зарядталған батареяларды кәдеге жарату және алып тастау кәдеге жарату жөніндегі орталықтың білікті маманымен жүргізіледі. Зарядталушы батареяларды алып тастауды өздігінен жүргізуге тыйым салынады.

- батарея құралдан оны кәдеге жаратудың алдында одан алынған болуы керек;
- құрал батареяны алып тастау кезінде қуат беру желісінен ажыратылған болуы керек;
- батарея қауіпсіз кәдеге жаратылуы керек.

10 ҚЫЗМЕТТІК МЕРЗІМІ

Аталған бұйым осы нұсқаулықта көрсетілген барлық талаптарды сақтау кезінде кем дегенде 3 жыл жұмыс істеуі керек. Дайындаушы сатып алушылардың назарын бұйымды жеке мақсаттар аясында пайдалану кезінде және осы пайдалану жөніндегі нұсқаулықта келтірілген қолдану ережелерінің сақталуы бұйымның осы нұсқаулықта аталған қызметтік мерзімін айтарлықтай ұзартуы мүмкін екендігіне аудартады. Дайындаушы өзіне құрылымына және жиынтықтылауға бұйымның пайдаланушылық қасиетін нашарлатпайтын өзгерістерді енгізу құқығын қалдырады.

Құралдың қызметтік мерзімі 3 жылды құрайды.

11 БИҚТИМАЛ АҚАУЛЫҚТАР ЖӘНЕ ОЛАРДЫ ЖОЮ ӘДІСТЕРІ

Егер электр құралы істен шықса, оны өздігіңізден жөндеуге тырыспаңыз. Міндетті түрде авторландырылған сервистік орталыққа баруды ұсынамыз.

12 ДАЙЫНДАУШЫНЫҢ КЕПІЛДЕМЕСІ

Сіздің назарыңызды барлық кепілдікті мерзімнің ішінде электр құралы келесі шарттардың сақталуы кезінде тегін сервистік қызмет көрсетуге немесе жөндеуге қабылданатын болатындығына аудартамыз:

Кепілдікті міндеттеме онда сатылған күні, сериялық нөмірі, сатушы ұйымның мөрі (мөртабаны), сатушының қолы көрсетілген дұрыс толтырылған кепілдік талоны болған кезде жүзеге асырылады. Сізге дұрыс толтырылған кепілдік талоны болмаған кезде біз Сіздің аталған бұйымның сапасы бойынша наразылықтарыңыздан бас тартуға мәжбүр боламыз. Түсінбеушіліктерді болдырмау үшін Сізден бұйыммен жұмысты бастауды алдында пайдалану жөніндегі нұсқаулықпен танысып шығуды өтінеміз.

Сіздің назарыңызды бұйымның тек тұрмыстық тағайындалуына аударамыз. Кепілдік шарттары иегердің үйінде мезгілдік техникалық қызмет көрсетуді қарастырмайды.

Осы кепілдікті шарттардың құқықтық негізі қолданыстағы Ресей Федерациясының заңнамасы, атап айтқанда, «Тұтынушылардың құқықтарын қорғау туралы» Федералдық Заңның соңғы редакциясы және Ресей Федерациясының Азаматтық кодексі болып табылады.

Бұйымның пайдаланудың кепілдікті мерзімі 24 айды құрайды. Бұл мерзім бөлшек сауда желісі арқылы сатып алынған күннен бастап есептеледі. Біздің кепілдікті міндеттемелер тек кепілдікті мерзімнің ішінде анықталған және өндірістік технологиялық және конструктивтік ақаулармен шарттас, яғни компания-дайындаушы арқылы жол берілген ақауларға ғана таралады.

12.1 Кепілдікті міндеттемелер келесілерге таралады:

12.1.1 Келесінің нәтижесінде орын алған ақаулықтар:

- қолданушының пайдалану жөніндегі нұсқаулықтың ұйғарымдарын сақтамауы;
- сыртқы немесе кез келген басқа әсерлерден шақырылған механикалық бүлінулер;
- бұйымды тағайындалуы бойынша қолданбау;
- бұйымға жаңбыр, қар, жоғары ылғалдылық, қызу, агрессивтік орталар, қуат беруші электр желісі параметрлерінің пайдалану жөніндегі нұсқаулықтың талаптарына сәйкессіздігі секілді жағымсыз атмосфералық және сыртқы әсерлер;
- аталған үлгінің технологиялық конструкциялары арқылы қарастырылмаған, өндіруші арқылы ұсынылмаған немесе мақұлданбаған керек-жарақтарды, шығын материалдарын және косалқы бөлшектерді қолдану;
- бұйымның ішіне бөгде заттардың кіріп кетуі немесе желдеткіш саңылаулардың шаң жоңқалар, үгінділер секілді және т.б. үлкен мөлшердегі қалдықтармен бітеліп қалуы.

12.1.2 Ашуға, жөндеуге немесе түрлендіруге оларға уәкілетті емес тұлғалар арқылы ұшыраған бұйымдар.

ПАЙДАЛАНУ ЖӨНІНДЕГІ НҰСҚАУЛЫҚ

12.1.3 Бұйымды лайықсыз сақтаудың немесе қараудың салдарында пайда болған ақаулықтар:

- Бұйымның металл элементтерінде тоттардың болуы;
- Желілік адаптердің қуат беру баусымының үзіктері мен кесіктері;
- Сызаттар, жарықшақтар, корпустың, бұйымның пластик бөліктерінің күшті үйкелістері және т.б.

12.1.4 Бұйымның асқын жүтелуінің нәтижесінде орын алған, құралдың істен шығуына әкеліп соқтырған ақаулықтар.

12.1.5 Сериялық нөмірі оқылмайтын бұйым.

12.1.6 Мезгілдік ауыстыруға жататын шығын материалдары, алынбалы бөлшектер, тораптар, сонымен бірге электр құралымен жиынтықта жеткізілетін керек-жарақтар және толымдаушылар (Пластик сүзгі, тоқылмаған материалдан жасалған сүзгі, саңылаулы саптама, жиһаздарға арналған саптама-шөтке, сұйықтықты жинауға арналған саптама).

12.1.7 Асқын жүктелулердің мінсіз белгілеріне жататындар:

- бұйымның бөлшектері мен тораптарының деформациялануы немесе балқуы;
- сымдардағы оқшаулағыштардың қараюы немесе бұрышталуы.

Сіздің назарыңызды бұйымды сервистік орталыққа және одан жеткізу соңғы тұтынушы (иегер) арқылы немесе оның есебінен жүзеге асырылатындығына аударамыз. Құралға кепілдікті жағдайды орнату бойынша техникалық куәландыру тек авторландырылған сервистік орталықта жүргізіледі.

Құралға кепілдікті жағдайды орнату бойынша техникалық куәландыру тек авторландырылған сервистік орталықта жүргізіледі. Сервистік орталықтардың тізімін сатушыдан немесе **www.galaxy-tecs.ru**

НАЗАР АУДАРЫҢЫЗ! Бұйымды сатып алу кезінде жиынтықтылығы мен дұрыстығын тексеруді, сонымен қатар кепілдік талонның дұрыс толтырылуын талап етіңіз.

13 ӨЗГЕ АҚПАРАТ

Импорттаушы: «Союз» ЖШҚ

Мекен-жай: 432048, Ресей, Ульяновск қ., Локомотивная көш., 14

Дайындаушы: Нингбо Оксен Импорт энд Экспорт Ко., ЛТД

Мекен-жай: №157, 2313 бөлме, Ченмао Вест Рэуд, Чжунгонгмиао Стрит, Иньчжоу Дистрикт, Нингбо, Қытай
ҚХР жасалған

Дайындалған күні сериялық нөмірде көрсетілген. Дайындаушының стандартына сәйкес сериялық нөмір келесілерден тұрады: тапсырыс нөмірі / дайындалған айы мен жылы / бұйымның топтамдағы реттік нөмірі.