

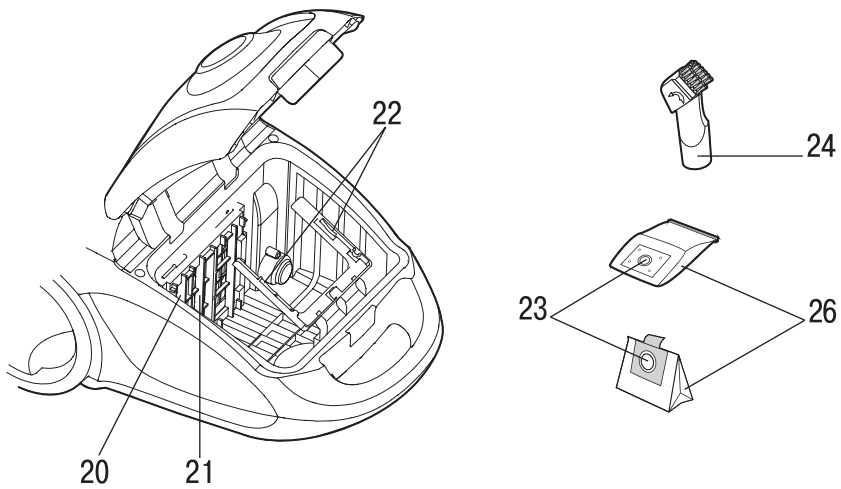
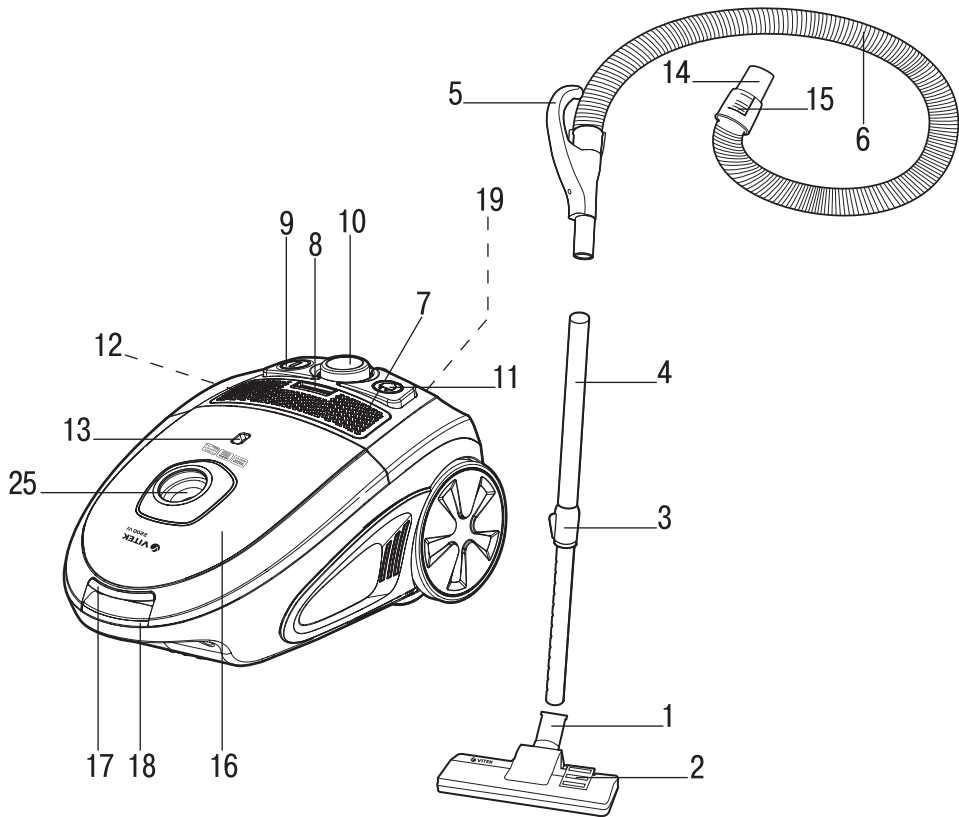
VT-8106 VT

Vacuum cleaner

Пылесос

Инструкция по эксплуатации

GB Manual instruction	3
RUS Инструкция по эксплуатации	7
KZ Пайдалану нұсқасы	12
UA Інструкція з експлуатації	16
KG Пайдалануу боюнча нускама	20



VACUUM CLEANER VT-8106 VT

This unit is intended for room cleaning.

DESCRIPTION

1. Floor/carpet brush
2. "Carpet/floor" switch
3. Telescopic pipe clamp
4. Telescopic extension pipe
5. Flexible hose handle
6. Flexible hose
7. Outlet filter grid
8. Outlet filter grid lock
9. ON/OFF button
10. Suction power control
11. Power cord winding button
12. Outlet HEPA filter
13. Full dustbag indicator
14. Flexible hose ending
15. Flexible hose ending clamps
16. Dustbag compartment lid
17. Dustbag compartment lid clamp
18. Carrying handle
19. Brush storage
20. Inlet filter holders
21. Inlet filter
22. Dustbag clamps
23. Dustbag holder
24. Combined brush
25. Air inlet
26. Dustbag

The delivery set includes a reusable cloth dustbag with a plastic clamp and 3 disposable paper dustbags.

RECOMMENDATIONS ON SAFETY

MEASURES

Read this instruction manual carefully before using the unit and keep it for the whole operation period. Use the unit for intended purposes only, as specified in this manual. Mishandling the unit can lead to its breakage and cause harm to the user or damage to his/her property.

ATTENTION!

For additional protection you can install a residual current device with nominal operation current not exceeding 30 mA into the mains; contact a specialist for installation.

WARNING

To avoid the risk of fire, electric shock and to prevent injury, observe the following safety measures.

- Before connecting the unit to the mains, make sure that the voltage specified on the unit corresponds to your home mains voltage.
- To avoid fire, do not use adapters for connecting the unit to the mains.
- Do not leave the plugged in vacuum cleaner unattended. Always unplug the vacuum cleaner if it is not being used, before changing attachments or before maintenance.
- To prevent the risk of electric shock, do not use the vacuum cleaner outdoors, do not use it for collecting water or other liquids (do not use the vacuum cleaner on wet surfaces).
- Carry the vacuum cleaner holding it by the carrying handle only.
- Do not use the power cord for carrying the vacuum cleaner, do not close the door if the power cord runs through the doorway, do not let the power cord come in contact with sharp corners or edges of furniture, and with hot surfaces. Do not run over the power cord with the vacuum cleaner while room cleaning as this can damage it. Always first switch the vacuum cleaner off with the ON/OFF button and only after that take the power plug out of the mains socket.
- When unplugging the unit, pull the plug but not cord.
- Do not touch the plug or the body of the vacuum cleaner with wet hands.
- Hold the winding cord with hand to avoid the plug hitting against the floor.
- Do not cover the unit outlet with any objects.
- Do not switch the unit on if any of its openings are blocked.
- Keep hair, free hanging clothes, fingers and other parts of your body away from the vacuum cleaner air inlets.
- Be especially cautious while cleaning the stair landings.
- Do not use the vacuum cleaner for collecting such highly inflammable liquids as gasoline and solvents, do not use the vacuum cleaner in places where such liquids are stored.
- Do not use the vacuum cleaner for collecting water and other liquids, burning or smoking cigarettes, matches, cinders as well as fine dust, for example, of plaster, concrete, flour or ashes.
- Do not use the vacuum cleaner if:
 - the dustbag is not installed or installed improperly;
 - the inlet and outlet filters are not installed.

ENGLISH

- Do not immerse the unit body into water or other liquids.
- Use only the accessories and attachments supplied.
- Clean the vacuum cleaner regularly.
- Keep the vacuum cleaner in a dry cool place.
- Do not use the vacuum cleaner to clean pets.
- Close supervision is necessary when children under 8 years of age or disabled persons are near the operating unit.
- This unit is not intended for usage by children under 8 years of age. Place the unit out of reach of children under 8 years of age during the operation and cooling down.
- This unit is not intended for usage by people (including children over 8) with physical, neural and mental disorders or with insufficient experience or knowledge. Such persons may use the unit only if they are under supervision of a person who is responsible for their safety and if they are given all the necessary and understandable instructions concerning the safe usage of the unit and information about danger that can be caused by its improper usage.
- Do not leave children unattended to prevent using the unit as a toy.
- For children safety reasons do not leave polyethylene bags, used as packaging, unattended.

Attention! Do not allow children to play with polyethylene bags or packaging film. **Danger of suffocation!**

- Transport the unit in the original package only.
- Regularly check the power plug and power cord integrity for damages.
- Never use the unit if the power cord or the power plug is damaged, if the unit works improperly, after it was dropped or in case of leakage.
- Do not attempt to repair the unit. Do not disassemble the unit by yourself, if any malfunction is detected or after it was dropped, unplug the unit and apply to any authorized service center from the contact address list given in the warranty certificate and on the website-www.vitek.ru.
- For environment protection do not discard the unit with usual household waste after its service life expiration; apply to a specialized center for further recycling.

- Keep the unit out of reach of children and disabled persons.

THE UNIT IS INTENDED FOR HOUSEHOLD USAGE ONLY

Safety measures

- Do not use the vacuum cleaner near hot surfaces, such as ashtrays and in places where inflammable liquids are stored.
- Take sharp objects away from the floor before cleaning to prevent unit damage.
- If the suction power of the vacuum cleaner decreases rapidly while cleaning, switch it off immediately and check the telescopic pipe and the flexible hose for obstruction. Switch the vacuum cleaner off, then unplug it, remove the obstruction and only after that continue cleaning.

ASSEMBLING THE VACUUM CLEANER

After unit transportation or storage at low temperature keep it for at least three hours at room temperature before switching on.

- Unpack the unit completely and remove any stickers that can prevent unit operation.
- Check the unit for damages; do not use it in case of damages.
- Before switching the unit on, make sure that your home mains voltage corresponds to the unit operating voltage.

Note: Always switch the vacuum cleaner off and take the power plug out of the socket before replacing the brush attachments and the dustbag (26).

Attaching and removing the flexible hose

- Insert the flexible hose ending (14) into the air inlet (25).
- Insert the hose until click indicating proper connection.
- If you need to remove the flexible hose, press the clamps (15) and detach the hose.

Attaching the telescopic pipe and the brush-attachments

- Attach the telescopic extension pipe (4) to the handle of the flexible hose (5).
- Extend the lower part of the telescopic extension pipe to the required length, having preliminary pressed the clamp (3).
- Choose the necessary attachment – floor/carpet brush (1) or combined brush (24) – and attach it to the telescopic extension pipe (4).

USING OF THE BRUSH ATTACHMENTS

Floor/carpet brush (1)

Set the switch (2) on the brush (1) to the required position (depending on the type of the surface being cleaned).

Combined brush (24)

The brush (24) is intended not only for cleaning radiators, crevices, corners and space between cushions, but for collecting dust from furniture surface as well, the pile on the brush (24) prevents damage of polished furniture surface.

Using the dustbag (26)

The delivery set includes 3 disposable paper dustbags and 1 cloth dustbag with a plastic clamp for easy cleaning.

- Open the dustbag compartment lid (16) by pressing the clamp (17).
- Take the dustbag holder (23) and pull it to remove dustbag holder (23) from the clamps (22).
- To install the dustbag (26) back to its place, insert the dustbag holder (23) into the clamps (22).
- Close the dustbag compartment lid (16).

Note: Always make sure that the dustbag (26) is installed properly before closing the dustbag compartment lid (16).

USING THE VACUUM CLEANER

Safety measures

- Do not use the vacuum cleaner near hot surfaces, ashtrays and in the places where inflammable liquids are stored.
- If the suction power of the vacuum cleaner decreases rapidly while cleaning, switch the vacuum cleaner off immediately and check the telescopic pipe and the flexible hose for obstruction. Switch the vacuum cleaner off, then unplug it, remove the obstruction and only after that continue cleaning.

USING THE VACUUM CLEANER

Attention! Always switch the vacuum cleaner on only with the dustbag (26) and inlet (21) and outlet (12) filters installed. Always make sure that the filters are installed properly.

- Before using the unit, unwind the power cord to the required length and insert the power plug into the mains socket.
- The yellow mark on the power cord indicates the maximum cord length. Do not unwind the power cord further than the red mark.

- Press the ON/OFF button (9) to switch the vacuum cleaner on.
- During the operation you can control the suction power using the suction power control (10).
- After room cleaning switch the vacuum cleaner off by pressing the ON/OFF button (9) and unplug the unit.
- To wind the cord press the cord winding button (11), hold the winding cord with your hand to avoid its whipping and damage.

CLEANING AND CARE

- If full dustbag indicator (13) turns «red» during operation, replace the paper dustbag or clean up the cloth dustbag.
- Before cleaning or replacing the dustbag (26) switch the vacuum cleaner off and unplug it.
- To clean the cloth dustbag (26), place it above the trash bin and remove the plastic clamp. If necessary, wash the cloth dustbag with warm water and neutral detergent and dry thoroughly, after that install the plastic clamp back to its place.
- Provide that the inlet filter (21) and the outlet HEPA filter (12) are always clean, because the overall performance of the vacuum cleaner depends on it; clean the filters no less than 3-4 times a year, and more often at severe obstruction.

Cleaning the inlet filter (21)

- Switch the vacuum cleaner off and unplug it.
- Open the dustbag compartment lid (16) by pressing the clamp (17). Remove the dustbag (26).
- Take the inlet filter (21) and remove it from the holders (20) pulling it upwards.
- Wash the inlet filter (21) with warm water, dry thoroughly and install it into the filter holders (20).
- Install the dustbag (26) back to its place.
- Close the dustbag compartment lid (16).

Cleaning the outlet HEPA filter (12)

- Switch the vacuum cleaner off and unplug it.
- Remove the outlet filter grid (7) by pressing the clamp (8) and remove the HEPA filter (12).
- Wash the HEPA Filter (12) under slightly warm water jet. Do not wash the HEPA filter (12) in a dishwashing machine.
- Dry the HEPA filter (12). Do not dry the HEPA filter with a hairdryer.

ENGLISH

- Install the HEPA filter (12) back to its place.
- Install the outlet filter grid (7) back to its place.

Notes:

- *Before installing the filters (12, 21) make sure that they are dry.*
- *Do not dry the filters (12, 21) with a hairdryer.*

Vacuum cleaner body

- Wipe the vacuum cleaner body with a soft, slightly damp cloth and then wipe it dry.
- Do not immerse the body of the vacuum cleaner, the power cord and the power plug of the unit into water or other liquids. Provide that no liquid gets inside the vacuum cleaner body.
- Never use solvents or abrasives to clean the surface of the vacuum cleaner.

STORAGE

- Before taking the vacuum cleaner away for long term storage, clean its body, the dustbag and the filters (12, 21).
- For easy storing use the brush storage (19).
- Keep the vacuum cleaner away from children in a dry cool place.

DELIVERY SET

1. Vacuum cleaner with the filters and the cloth dustbag installed – 1 pc.
2. Flexible hose – 1 pc.
3. Telescopic extension pipe – 1 pc.
4. Universal brush – 1 pc.
5. Combined brush – 1 pc.
6. Instruction manual – 1 pc.
7. Paper dustbag – 3 pcs.

TECHNICAL SPECIFICATIONS

Power supply: 220–240 V, ~ 50 Hz

Maximum power: 2200 W

Suction power: 400 W

The manufacturer reserves the right to change the unit specifications without a preliminary notification.

Unit operating life is 3 years

Guarantee

Details regarding guarantee conditions can be obtained from the dealer from whom the appliance was purchased. The bill of sale or receipt must be produced when making any claim under the terms of this guarantee.



This product conforms to the EMC Directive 2014/30/EU and to the Low Voltage Directive 2014/35/EU.

ПЫЛЕСОС VT-8106 VT

Устройство предназначено для уборки помещений.

ОПИСАНИЕ

1. Щётка для пола/ковровых покрытий
2. Переключатель режимов «ковёр/пол»
3. Фиксатор телескопической трубки
4. Телескопическая удлинительная трубка
5. Ручка гибкого шланга
6. Гибкий шланг
7. Решётка выходного фильтра
8. Фиксатор решётки выходного фильтра
9. Кнопка включения/выключения
10. Регулятор мощности всасывания
11. Кнопка сматывания сетевого шнура
12. Выходной HEPA-фильтр
13. Индикатор заполнения пылесборника
14. Наконечник гибкого шланга
15. Фиксаторы наконечника гибкого шланга
16. Крышка отсека пылесборника
17. Фиксатор крышки отсека пылесборника
18. Ручка для переноски
19. Место «парковки» щётки
20. Держатели входного фильтра
21. Входной фильтр
22. Фиксаторы пылесборника
23. Держатель пылесборника
24. Комбинированная щётка
25. Воздухозаборное отверстие
26. Пылесборник

В комплект поставки входит многоразовый тканевый пылесборник с пластмассовым зажимом и 3 одноразовых бумажных пылесборника.

РЕКОМЕНДАЦИИ ПО МЕРАМ БЕЗОПАСНОСТИ

Перед использованием устройства внимательно прочитайте настоящее руководство по эксплуатации и сохраняйте его в течение всего срока эксплуатации. Используйте устройство только по его прямому назначению, как изложено в данном руководстве. Неправильное обращение с устройством может привести к его поломке, причинению вреда пользователю или его имуществу.

ВНИМАНИЕ!

Для дополнительной защиты в цепь питания целесообразно установить устройство

защитного отключения (УЗО) с номинальным током срабатывания, не превышающим 30 мА; при установке следует обратиться к специалисту.

ПРЕДУПРЕЖДЕНИЕ

Для снижения риска возникновения пожара, для защиты от поражения электрическим током и защиты от травм следуйте приведённым ниже рекомендациям.

- Прежде чем подключить устройство к электросети, убедитесь в том, что напряжение, указанное на устройстве, соответствует напряжению электросети в вашем доме.
- Во избежание риска возникновения пожара не используйте переходники при подключении устройства к электрической розетке.
- Не оставляйте пылесос без присмотра, когда он включён в сетевую розетку. Обязательно вынимайте сетевую вилку из электрической розетки, если не пользуетесь пылесосом, при смене насадок, а также перед обслуживанием устройства.
- Для снижения риска удара электрическим током не используйте пылесос вне помещений, запрещается использовать пылесос для сбора воды или любой другой жидкости (не используйте пылесос на влажных поверхностях).
- Переносить пылесос можно, только взявшись за ручку для переноски.
- Не используйте сетевой шнур для переноски пылесоса, не закрывайте дверь, если сетевой шнур проходит через дверной проём, избегайте контакта сетевого шнура с острыми краями или углами мебели, а также с нагретыми поверхностями. Во время уборки помещения запрещается переезжать пылесосом через сетевой шнур – вы можете его повредить. Сначала обязательно отключайте пылесос кнопкой включения/выключения, и только после этого можно вынимать вилку сетевого шнура из электрической розетки.
- Отключая устройство от электрической сети, не тяните за сетевой шнур, а беритесь за вилку сетевого шнура.
- Не прикасайтесь к сетевой вилке или к корпусу пылесоса мокрыми руками.
- Во время сматывания сетевого шнура придерживайте шнур рукой, не допускайте,

чтобы сетевая вилка ударялась о поверхность пола.

- Запрещается закрывать выходное отверстие устройства какими-либо предметами.
- Запрещается включать устройство, если какое-либо из его отверстий заблокировано.
- Следите за тем, чтобы волосы, свободно висящие элементы одежды, пальцы или другие части тела не находились рядом с воздухозаборными отверстиями пылесоса.
- Будьте особенно внимательны при уборке лестничных площадок.
- Запрещается использовать пылесос для сбора растворителей и легковоспламеняющихся жидкостей, таких как бензин; запрещается использовать пылесос в местах хранения таких жидкостей.
- Запрещается с помощью пылесоса собирать воду или любые другие жидкости, горячие или дымящиеся сигареты, спички, тлеющий пепел, а также тонкодисперсную пыль, например, от штукатурки, бетона, муки или золы.
- Запрещается использовать пылесос, если:
 - не установлен или неправильно установлен пылесборник;
 - не установлены входной и выходной фильтры.
- Не погружайте корпус пылесоса в воду или в любые другие жидкости.
- Используйте только те аксессуары и насадки, которые входят в комплект поставки.
- Проводите регулярную чистку пылесоса.
- Храните пылесос в сухом прохладном месте.
- Не используйте пылесос для чистки домашних животных.
- Будьте особенно внимательны, если поблизости от работающего устройства находятся дети младше 8 лет или лица с ограниченными возможностями.
- Данное устройство не предназначено для использования детьми младше 8 лет. Во время работы и остывания размещайте устройство в местах, недоступных для детей младше 8 лет.
- Данное устройство не предназначено для использования людьми (включая детей старше 8 лет) с физическими, нервными, психическими нарушени-

ями или без достаточного опыта и знаний. Использование устройства такими лицами допускается лишь в том случае, если они находятся под присмотром лица, отвечающего за их безопасность, при условии, что им были даны соответствующие и понятные инструкции о безопасном пользовании устройством и тех опасностях, которые могут возникать при его неправильном использовании.

- Осуществляйте надзор за детьми, чтобы не допустить использования устройства в качестве игрушки.
- Из соображений безопасности детей не оставляйте полиэтиленовые пакеты, используемые в качестве упаковки, без присмотра.

Внимание! Не разрешайте детям играть с полиэтиленовыми пакетами или упаковочной плёнкой. **Опасность удушья!**

- Перевозите устройство только в заводской упаковке.
- Регулярно проверяйте состояние вилки сетевого шнура и сам сетевой шнур на отсутствие повреждений.
- Запрещается использовать устройство при наличии повреждений сетевого вилки или сетевого шнура, если устройство работает с перебоями, а также после падения устройства или в случае его протекания.
- Запрещается самостоятельно ремонтировать прибор. Не разбирайте прибор самостоятельно, при возникновении любых неисправностей, а также после падения устройства выключите прибор из электрической розетки и обратитесь в любой авторизованный (уполномоченный) сервисный центр по контактным адресам, указанным в гарантийном талоне и на сайте www.vitek.ru.
- В целях защиты окружающей среды, после окончания срока службы прибора не выбрасывайте его вместе с бытовыми отходами, передайте прибор в специализированный пункт для дальнейшей утилизации.
- Храните устройство в местах, недоступных для детей и людей с ограниченными возможностями.

УСТРОЙСТВО ПРЕДНАЗНАЧЕНО ТОЛЬКО ДЛЯ ДОМАШНЕГО ИСПОЛЬЗОВАНИЯ

Меры предосторожности

- Не производите уборку пылесосом в непосредственной близости от сильно нагретых поверхностей, например, рядом с пепельницами, а также в местах хранения легковоспламеняющихся жидкостей.
- Перед началом уборки уберите с пола острые предметы, чтобы не допустить повреждения устройства.
- Если во время уборки резко снизилась всасывающая мощность пылесоса, немедленно выключите его и проверьте телескопическую трубку или шланг на предмет засорения. Выключите пылесос, затем отключите его от электрической сети, уберите засор, и только после этого можно продолжать уборку.

СБОРКА ПЫЛЕСОСА

После транспортировки или хранения устройства при пониженной температуре необходимо выдерживать его при комнатной температуре не менее трёх часов.

- Полностью распакуйте устройство и удалите любые наклейки, мешающие работе устройства.
- Проверьте целостность устройства, при наличии повреждений не пользуйтесь устройством.
- Перед включением убедитесь в том, что напряжение электрической сети соответствует рабочему напряжению устройства.

Примечание: *Всякий раз перед заменой щётки-насадок и перед заменой пылесборника (26) отключайте пылесос и извлеките сетевую вилку из электрической розетки.*

Подсоединение и снятие гибкого шланга

- Вставьте наконечник гибкого шланга (14) в воздухозаборное отверстие (25).
- Вставляйте шланг до щелчка, подтверждающего правильность подсоединения.
- При необходимости снять гибкий шланг нажмите на фиксаторы (15) и отсоедините шланг.

Подсоединение телескопической трубки и насадок

- Подсоедините телескопическую удлинительную трубку (4) к ручке гибкого шланга (5).

- Выдвиньте нижнюю часть телескопической трубки на необходимую длину, предварительно нажав на фиксатор (3).
- Выберите необходимую насадку – щётку для пола/ковровых покрытий (1) или комбинированную щётку (24) – и подсоедините её к телескопической удлинительной трубке (4).

ИСПОЛЬЗОВАНИЕ ЩЁТОК-НАСАДОК

Щётка для пола/ковровых покрытий (1)

Установите переключатель (2) на щётке (1) в необходимое положение (в зависимости от типа поверхности, на которой производится уборка).

Комбинированная щётка (24)

Щётка (24) предназначена не только для чистки радиаторов, щелей, углов и пространства между подушками диванов, но и для сбора пыли с поверхности мебели, при этом наличие ворса на щётке (24) препятствует повреждению полированной поверхности мебели.

Использование пылесборника (26)

В комплект поставки входит 3 бумажных пылесборника и 1 тканевый пылесборник с пластмассовым зажимом для удобства очистки.

- Откройте крышку отсека пылесборника (16), нажав на фиксатор (17).
- Возьмитесь за держатель пылесборника (23), потянув за него, извлеките держатель пылесборника (23) из фиксаторов (22).
- Для того чтобы установить пылесборник (26) на место, вставьте держатель пылесборника (23) в фиксаторы (22).
- Закройте крышку отсека пылесборника (16).

Примечание: *Обязательно проверяйте правильность установки пылесборника (26), прежде чем закрыть крышку отсека пылесборника (16).*

ИСПОЛЬЗОВАНИЕ ПЫЛЕСОСА

Меры предосторожности

- Не производите уборку пылесосом в непосредственной близости от горячих поверхностей, рядом с пепельницами, а также в местах хранения легковоспламеняющихся жидкостей.

- Если во время уборки резко снизилась всасывающая мощность пылесоса, немедленно выключите пылесос и проверьте состояние телескопической трубки или шланга на предмет засорения. Выключите пылесос, затем отключите его от электрической сети, устраните засор, и только после этого можно продолжать уборку.

ЭКСПЛУАТАЦИЯ

Внимание! Включать пылесос можно только с установленным пылесборником (26), а также с входным (21) и выходным (12) фильтрами. Обязательно проверяйте правильность установки фильтров.

- Перед началом работы вытяните сетевой шнур на необходимую длину и вставьте вилку сетевого шнура в электрическую розетку.
- Жёлтая отметка на сетевом шнуре предупреждает о максимальной длине сетевого шнура. Запрещается вытягивать сетевой шнур дальше красной отметки.
- Для включения пылесоса нажмите на кнопку включения/выключения (9).
- Во время работы вы можете регулировать мощность всасывания с помощью регулятора мощности всасывания (10).
- По окончании уборки в помещении нажмите на кнопку включения/выключения (9) и извлеките вилку сетевого шнура из электрической розетки.
- Для сматывания сетевого шнура нажмите на кнопку сматывания (11) и придерживайте рукой сматывающийся шнур во избежание его захлёстывания и повреждения.

ЧИСТКА И УХОД

- Если во время работы пылесоса индикатор заполнения пылесборника (13) переключится на «красный», необходимо заменить бумажный или очистить тканевый пылесборник.
- Прежде чем заменить или очистить пылесборник (26), выключите пылесос и извлеките вилку сетевого шнура из электрической розетки.
- Для очистки тканевого пылесборника (26) расположите его над мусорным контейнером и снимите пластмассовый зажим. В случае необходимости промойте ткане-

вый пылесборник тёплой водой с мягким моющим средством и тщательно просушите, после чего установите пластмассовый зажим на место.

- Следите за чистотой входного фильтра (21) и выходного HEPA-фильтра (12), поскольку от этого зависит эффективность работы пылесоса; проводите чистку фильтров не менее трёх-четырёх раз в год, а при сильном засорении – чаще.

Чистка входного фильтра (21)

- Выключите пылесос и отключите его от электрической сети.
- Откройте крышку отсека пылесборника (16), нажав на фиксатор (17). Извлеките пылесборник (26).
- Возьмитесь за входной фильтр (21) и извлеките его из держателей (20), потянув его по направлению вверх.
- Промойте входной фильтр (21) тёплой водой, тщательно просушите и установите его в держатели фильтра (20).
- Установите пылесборник (26) на место.
- Закройте крышку отсека пылесборника (16).

Чистка выходного HEPA-фильтра (12)

- Выключите пылесос и отключите его от электрической сети.
- Снимите решётку выходного фильтра (7), нажав на фиксатор (8), извлеките HEPA-фильтр (12).
- Промойте HEPA-фильтр (12) под струёй слегка тёплой воды. Не используйте для промывки HEPA-фильтра (12) посудомоечную машину.
- Просушите HEPA-фильтр (12). Запрещается использовать фен для сушки HEPA-фильтра.
- Установите HEPA-фильтр (12) на место.
- Установите на место решётку выходного фильтра (7).

Примечания:

- Перед установкой фильтров (12, 21) убедитесь в том, что они сухие.
- Запрещается использовать фен для сушки фильтров (12, 21).

Корпус пылесоса

- Протирайте корпус пылесоса слегка влажной мягкой тканью, после чего вытрите насухо.

- Запрещается погружать корпус пылесоса, сетевой шнур и вилку сетевого шнура в воду или в любые другие жидкости. Не допускайте попадания жидкости внутрь корпуса пылесоса.
- Запрещается для чистки поверхности пылесоса использовать растворители и абразивные чистящие средства.

ХРАНЕНИЕ

- Прежде чем, убрать пылесос на длительное хранение, проведите чистку корпуса, пылесборника и фильтров (12, 21).
- Для удобства при хранении используйте место «парковки» щётки (19).
- Храните пылесос в сухом прохладном месте, недоступном для детей.

КОМПЛЕКТАЦИЯ

1. Пылесос с установленными фильтрами и тканевым пылесборником – 1 шт.
2. Гибкий шланг – 1 шт.
3. Телескопическая удлинительная трубка – 1 шт.
4. Универсальная щётка – 1 шт.
5. Комбинированная щётка – 1 шт.
6. Инструкция – 1 шт.
7. Бумажный пылесборник – 3 шт.

ТЕХНИЧЕСКИЕ ХАРАКТЕРИСТИКИ

Электропитание: 220-240 В, ~ 50 Гц
 Максимальная мощность: 2200 Вт
 Мощность всасывания: 400 Вт

Производитель оставляет за собой право изменять характеристики прибора без предварительного уведомления

Срок службы прибора – 3 года



Данное изделие соответствует всем требуемым европейским и российским стандартам безопасности и гигиены.

ИЗГОТОВИТЕЛЬ: СТАР ПЛЮС ЛИМИТЕД

МЕСТОНАХОЖДЕНИЕ И ПОЧТОВЫЙ

АДРЕС ДЛЯ СВЯЗИ: ЮНИТ БИ ЭНД СИ,
 15Й ЭТАЖ, КЭЙСИ АБЕРДИН ХАУС, №38,
 ХЁНГ ИП РОУД, ВОНГ ЧУК ХАНГ, ГОНКОНГ,
 КНР

ИМПОРТЕР: ООО «ВИТЕК.РУС»

МЕСТОНАХОЖДЕНИЕ И ПОЧТОВЫЙ

АДРЕС ДЛЯ СВЯЗИ: 117209, РФ,
 Г. МОСКВА, СЕВАСТОПОЛЬСКИЙ ПР-КТ,
 Д. 28, КОРП. 1.

СДЕЛАНО В КНР

ҚАЗАҚША

ШАҢСОРҒЫШ VT-8106 VT

Құрылғы бөлмені жиыстыруға арналған.

СИПАТТАМАСЫ

1. Еден/кілем үстіңгі беттеріне арналған қылшақ
2. «Еден/кілем» режимдер ауыстырғышы
3. Телескопиялық түтік бекіткіші
4. Телескопиялық ұзартқыш түтік
5. Иілгіш құбыршектің сабы
6. Иілімді шланг
7. Шығыс сүзгі торы
8. Шығыс сүзгі шілтерінің бекіткіші
9. Қосу/сөндіру түймесі
10. Сору қуатын реттегіш
11. Желілік сымды орау түймесі
12. Шығаратын HEPA-сүзгіш
13. Шаң жинағыштың толуының көрсеткіші
14. Иілгіш құбыршек ұшы
15. Иілгіш құбыршек ұштамасының бекіткіштері
16. Шаңжинауыш бөлігінің қақпағы
17. Шаңжинауыш қақпағының бекіткіші
18. Тасымалдауға арналған тұтқа
19. Қылшақ «тұрағы» орны
20. Кіргізу сүзгішінің ұстағыштары
21. Кіріс сүзгі
22. Шаңжинауышының бекіткіштер
23. Шаңжинауышының ұстауышы
24. Құрамдастырылған қылшақ
25. Ауа сіңіру саңылауы
26. Шаң жинауыш

Жеткізілім жинағына пластмасс қыспағы бар көпмәртелі мата шаңжинауыш және 3 бірмәртелі қағаз шаңжинауыш кіреді.

ҚАУІПСІЗДІҢ ШАРАЛАРЫ БОЙЫНША ҰСЫНЫСТАР

Құрылғыны қолданбас бұрын пайдалану жөніндегі нұсқаулықты мұқият оқыңыз және оны пайдаланудың барлық мерзімі ішінде сақтап қойыңыз. Құрылғыны осы нұсқаулықта баяндалғандай тікелей мақсаты бойынша ғана пайдаланыңыз. Құрылғыны дұрыс пайдаланбау жағдайы оның бұзылуына әкеліп соғуы, пайдаланушыға немесе оның мүлкіне зиян келтіруі мүмкін.

НАЗАР АУДАРЫҢЫЗ!

Қосымша қорғаныс үшін қоректендіру тізбегіне қорғаныс ажыратылу құрылғысын (ҚАҚ) 30 МА-ден аспайтын номиналды іске қосылу тоғымен орнатқан дұрыс.ҚАҚ орнатқан кезде маманға хабарласқан жөн.

ЕСКЕРТУ

Өрттің туу тәуекелін төмендету, электр тоғына күйіп қалудан қорғау және жарақаттардан

қорғау үшін төменде келтірілген нұсқауларды қадағалаңыз.

- Құрылғыны электр желісіне қоспас бұрын, құрылғыда көрсетілгендей кернеудің үйіңіздегі электр желісінің кернеуіне сәйкес келетіндігіне көз жеткізіңіз.
- Өрт шығу қауіпін болдырмау үшін құрылғыны электр розеткасына қосар алдында жалғастырғыштарды пайдаланбаңыз.
- Шаңсорғыш желілі розеткаға қосылу тұрған кезінде оны қараусыз қалдырмау керек. Шаңсорғышты қолданбаған кезде, саптамаларды айырбастауда, сонымен бірге оған қызмет көрсету кезінде розеткадан желілік шанышқыны міндетті түрде суырыңыз.
- Электр тоғы соққысы тәуекелін азайту үшін шаңсорғышты үйлерден тыс пайдаланбаңыз, шаңсорғышпен суды немесе кез-келген басқа сұйықтықты жинауға тыйым салынады (шаңсорғышты сулы беттерде пайдаланбаңыз).
- Шаңсорғышты тек тасымалдауға арналған тұтқасынан ұстап алып жүруге болады.
- Желілік бауды тасуға арналған сап ретінде пайдаланбаңыз, егер желілік бау есік арасынан өтсе, есікті жаппаңыз, сонымен қатар желілік кабельдің үшкір шеттермен немесе бұрыштармен және қызған беттермен жанасуын болдырмаңыз. Бөлмені жинау кезінде желілік бауды шаңсорғышпен басуға тыйым салынады, сіз оны зақымдай аласыз. Алдымен шаңсорғышты қосу/сөндіру түймесімен міндетті түрде ажыратыңыз, және тек осыдан кейін ғана желілік сымды электр розеткасынан ажыратуға болады.
- Құрылғыны электр желісінен ажырата отырып, желілік сымнан тартпаңыз, желілік сым шанышқысын ұстаңыз.
- Желілік ашаны немесе шаңсорғыш корпусын су қолмен ұстамаңыз.
- Желілік сымды орау кезінде сымды қолыңызбен ұстаңыз, желілік шанышқының еден үстіне ұрылуына жол бермеңіз.
- Құрылғының шығыс саңылауын қандай да бір затпен жабуға тыйым салынады.
- Егер оның қандай да бір саңылауы жабылған болса, құрылғыны қосуға тыйым салынады.
- Шаштың, киімнің бос, салбырап тұрған элементтерінің, саусақтардың немесе дененің өзге бөліктерінің шаңсорғыштың ауа жинау саңылаулары жанында орналаспауын қадағалаңыз.
- Баспалдақ алаңдарын жинау кезінде айрықша сақ болыңыз.

- Шаңсорғышты бензин, еріткіштер сияқты жеңіл тұтанатын сұйықтықтарды жинауға пайдалануға тыйым салынады, сонымен қатар шаңсорғышты осындай сұйықтықтарды сақтайтын жерлерде пайдалануға тыйым салынады.
 - Шаңсорғыш көмегімен суды немесе кез-келген өзге сұйықтықты, жанатын немесе тұтанған темекілерді, шырпыларды, басылмаған күлді, сонымен бірге жұқа дисперсиялық шаң-тозаңды – мысалы, сылақтан, бетоннан, ұн немесе күлден қалған шаң-тозаңдарды жинауға тыйым салынады.
 - Шаңсорғышты пайдалануға тыйым салынады, егер:
 - шаң жинағыш орнатылмаса немесе дұрыс емес орнатылса;
 - кіргізетін және шығаратын сүзгіштер.
 - Шаңсорғыш корпусын суға немесе кез-келген өзге сұйықтыққа салмаңыз.
 - Тек жеткізу жинағына кіретін жабдықтар мен саптамаларды ғана пайдаланыңыз.
 - Шаңсорғышты ретті түрде тазалап отырыңыз.
 - Шаңсорғышты құрғақ, салқын жерде сақтаңыз.
 - Үй жануарларын тазалау үшін шаңсорғышты пайдаланбаңыз.
 - Жұмыс жасап тұрған құрылғыға жақын жерде жасы 8-ге толмаған балалар немесе мүмкіндігі шектеулі жандар жүрсе, ерекше мұқият болыңыздар.
 - Бұл құрылғы 8 жастан төменгі балалардың пайдалануына арналмаған. Құрылғы әзірлейтін ыдыс жұмыс істеген кезде және суыту кезінде 8 жастан кіші балалар жете алмайтын жерде тұруы тиіс.
 - Берілген құрылғы физикалық, жүйкелік, психикалық бұзылулары бар немесе жеткілікті тәжірибесі және білімі жоқ адамдардың (8 жастан асқан балаларды қоса) пайдалануына арналмаған. Құрылғыны мұндай адамдардың пайдалануы, олардың қауіпсіздігі үшін жауап беретін тұлғаның қарауында, оларға құрылғыны қауіпсіз пайдалану және оны дұрыс пайдаланбағанда пайда бола алатын қауіптер туралы сәйкес және түсінікті нұсқаулықтар берілген жағдайда ғана рұқсат етіледі.
 - Құрылғыны ойыншық ретінде пайдалануға жол бермеу үшін балаларға бақылау жасаңыз.
 - Балалардың қауіпсіздігін қамтамасыз ету мақсатында қаптама ретінде пайдаланылатын полиэтилен қапшықтарды қараусыз қалдырмаңыз.
- Назар аударыңыз!** Балаларға полиэтилен пакеттермен немесе қаптама үлдірмен ойнауға рұқсат бермеңіз. **Тұншығу қаупі!**
- Құрылғыны тек зауыт қаптамасында тасымалдаңыз.
 - Үнемі желілік шнурдың ашасын және желілік шнурдың бүлінген жерлерінің жоқтығын тексеріп отырыңыз.
 - Егер желі бауында немесе желі ашасында ақау болса, немесе құрылғы кідіріспен жұмыс істесе, сондай-ақ құрылғы құлаған жағдайда немесе ағып кеткен жағдайда, құрылғыны пайдалануға тыйым салынады.
 - Құрылғыны өздігінен жөндеуге тыйым салынады. Өздігіңізден құрылғыны бөлшектемеңіз, кез келген ақау шыққан жағдайда, сондай-ақ құрылғы құлаған жағдайда құрылғыны розеткадан алып тастаңыз да, байланысу мекенжайлары бойынша кепілдеме талонында көрсетілген кез келген авторланған (уәкілетті) сервистік орталыққа, және www.vitek.ru сайтына жүгініңіз.
 - Қоршаған ортаны қорғау мақсатында, аспаптың қызмет ету мерзімі аяқталғаннан кейін оны тұрмыстық қоқыстрамен бірге тастамаңыз, аспапты арнайы пунктке келесі қайта өңдеу үшін өткізіңіз.
 - Құрылғыны балалар және мүмкіндіктері шектеулі адамдардың қолы жетпейтін жерде сақтаңыз.

ҚҰРЫЛҒЫ ҮЙДЕ ҒАНА ҚОЛДАНУ ҮШІН АРНАЛҒАН

Сақтандыру шаралары

- Қатты қыздырылған үстіңгі беттерден тікелей жақын маңдарында, күлсалғыштар жанында, сонымен бірге жылдам тұтанатын сұйықтықтарды сақтау орындарында шаңсорғышпен жинауды іске асырмаңыз.
- Жинауды бастамас бұрын еденнен құрылғының бүлінуіне жол бермеу үшін өткір заттарды алып тастаңыз.
- Егер жинау кезінде шаңсорғыштың сорғыш қуаттылығы шұғыл төмендеп кеткен болса, шаңсорғышты кідірместен сөндіріңіз және сорылуына телескопиялық түтікті немесе шлангіні тексеріңіз. Шаңсорғышты сөндіріңіз, осыдан кейін электр желісінен оны ажыратыңыз, тұталуды жойыңыз, және тек осыдан кейін ғана жинауды жалғастыруға болады.

ШАҢСОРҒЫШТЫ ЖИНАУ

Тасымалданғаннан кейін немесе құрылғы төмен температурада сақталған болса оны бөлме температурасында үш сақаттан кем емес уақыт ұстау қажет.

ҚАЗАҚША

- Құрылғыны қорыптан толығымен шығарып алыңыз, құрылғының жұмысына кедергі келтіретін барлық жапсырмаларды алып тастаңыз.
- Құрылғының бүтіндігін тексеріңіз, бүлінген жерлері болған кезде құрылғыны пайдаланбаңыз.
- Құрылғыны қосар алдында электрлік желі кернеуінің құрылғының жұмыс кернеуіне сәйкес келетіндігіне көз жеткізіңіз.

Ескерту: Қылшақ-саптамаларды ауыстырар алдында және шаңжинағышты (26) ауыстырар бұрын шаңсорғышты ажыратыңыз және желілік ашаны электр розеткасынан суырыңыз.

Иілмелі шлангты жалғау және шешу

- Иілгіш құбыршектің ұштамасын (14) ауатартқыш саңылауға (25) салыңыз.
- Құбыршекті қосылудың дұрыстығын растайтын шыртылға дейін салыңыз.
- Иілгіш құбыршекті шешу үшін бекіткіштерге (15) басыңыз және құбыршекті ажыратыңыз.

Телескопиялық түтікті және қондырмаларды қосу

- Телескопиялық ұзартқыш түтікті (4) иілгіш құбыршектің сабына (5) қосыңыз.
- Алдын-ала бекіткішке (3) басып, телескопиялық түтіктің астыңғы бөлігін қажетті ұзындыққа шығарыңыз.
- Қажетті қондырманы таңдаңыз – еден/кілемдерге арналған қылшақты (1) немесе құрамдастырылған қылшақты (24) - және оны телескопиялық ұзартқыш түтікке (4) қосыңыз.

ҚЫЛШАҚ-САПТАМАЛАРДЫ ҚОЛДАНУ

Еден/кілем бетіне арналған қылшақ (1)

Қылшақтағы (1) ауыстырғышты (2) қажетті күйге белгілеңіз (жинастыру жүргізіліп жатқан бетке байланысты).

Құрамдастырылған қылшақ (24)

Қылшақ (24) тек радиаторларды, саңылауларды, бұрыштарды және жастықтар мен дивандар арасын тазалау үшін емес, сонымен бірге жиһаздың бетіндегі шаңды сүртуге де арналған, бұл кезде қылшақтағы түктің (24) болуы жиһаздың жалтыр бетін зақымдауына кедергі келтіреді.

Шаңжинауышты пайдалану (26)

Жеткізілім жинағына 3 бірмәртелі қағаз шаңжинауыш және жинастыру ыңғайлылығы үшін пластмасс қыспағы бар көпмәртелі мата шаңжинауыш кіреді.

- Шаңжинауыш бөлігінің қақпағын (16) бекіткіштен (17) басып ашыңыз.
- Шаңжинауыш ұстауышынан (23) ұстаңыз, одан тартып, шаңжинауыш ұстауышын (23) бекіткіштерден (22) шығарыңыз.
- Шаңжинауышты (26) орнына орнату үшін, шаңжинауыш ұстауышын (23) бекіткіштерге (22) салыңыз.
- Шаңжинауыш бөлігінің қақпағын (16) жабыңыз.

Ескерту: Шаңжинауыш бөлігі қақпағын (16) жабу алдында, міндетті түрде шаңжинауыштың (26) дұрыс орнатылғандығын тексеріңіз.

ШАҢСОРҒЫШТЫ ПАЙДАЛАНУ

Сақтандыру шаралары

- Шаңсорғышпен жинауды ыстық беттерге тікелей жақын жерде, күлсалғыштардың қасында, сондай-ақ тез тұтанатын сұйықтықтар сақталған жерлерде жүргізбеңіз.
- Егер жинау кезінде шаңсорғыштың сорғыш қуаттылығы шұғыл төмендеп кеткен болса, шаңсорғышты кідірместен сөндіріңіз және сорылуына телескопиялық түтікті немесе шлангіні тексеріңіз. Шаңсорғышты сөндіріңіз, осыдан кейін электр желісінен оны ажыратыңыз, тұталуды жойыңыз, және тек осыдан кейін ғана жинауды жалғастыруға болады.

ПАЙДАЛАНУ

Назар аударыңыз! Әрқашан шаңсорғышты орнатылған шаңжинауышпен (26), кіретін (21) және шығаратын (12) сүзгіштермен пайдаланыңыз. Әрқашан сүзгіштердің дұрыс орнатылуын тексеріңіз.

- Жұмысты бастамас бұрын желілік сымды қажетті ұзындыққа тартыңыз және желілік сым шанышқысын электр розеткасына қосыңыз.
- Желілік баудағы сары белгі баудың максималды ұзындығын білдіреді. Желілік сымды қызыл белгіден әрі тартуға тыйым салынады.
- Шаңсорғышты қосу үшін (9) қосу/сөндіру түймесін басыңыз
- Жұмыс істеу уақытында сіз сорғызу қуатының реттегіші (10) көмегімен сорғызу қуатын реттей аласыз.
- Бөлмеде жинастыруды аяқтағаннан кейін іске қосу/сөндіру батырмасын (9) басыңыз және желілік айыртетікті ашалықтан суырыңыз.
- Желілік кабельді орау үшін орау түймесін (11) басыңыз да, оралып жатқан шнурды ширатылып қалмауы және зақымдалмауы үшін қолмен ұстаңқырап тұрыңыз.

ТАЗАРТУ ЖӘНЕ КҮТІМІ

- Егер шаңсорғыштың жұмыс істеуі уақытында шаңжинауыштың толу көрсеткіші (13) «қызыл» түске ауысса, қағаз шаңжинауышты ауыстыру немесе маталы шаңжинауышты тазалау керек.
- Шаңжинауышты (26) ауыстыру немесе тазалау алдында, шаңсорғышты сөндіріңіз және желілік баудың айыртетігін электр ашалығынан суырыңыз.
- Мата шаңжинауышты (26) тазалау үшін оны қоқыс контейнердің үстінен орналастырыңыз және пластмасс қыспақты шешіңіз. Қажет болған жағдайда мата шаңжинауышты жұмсақ жуғыш заты бар жылы сумен жуыңыз және жақсылап құрғатыңыз, содан кейін пластмасс қыспақты орнына орнатыңыз.
- Кіргізетін сүзгіштің (21) және шығаратын НЕРА-сүзгіштің (12) тазалағыны қадағалаңыз, себебі бұған шаңсорғыштың жұмыс істеуінің нәтижелілігі байланысты болады; сүзгіштерді тазалауды жылына 3-4 рет жүргізіңіз, ал қатты қоқыстанған кезде - жиірек.

Кіргізу сүзгішін (21) тазарту

- Шаңсорғышты сөндіріңіз және оны электр желісінен ажыратыңыз.
- Шаңжинауыш бөлігінің қақпағын (16) бекіткіштен (17) басып ашыңыз. Шаңжинауышты (26) шығарыңыз.
- Кіргізетін сүзгіштен (21) ұстаңыз және оны жоғары бағытта тартып, оны ұстауыштардан (20) шығарыңыз.
- Кіргізетін сүзгішті (21) жылы сумен жуыңыз, жақсылап құрғатыңыз және оны сүзгіш ұстағыштарға (20) салыңыз.
- Шаңжинауышты (26) орнына орнатыңыз.
- Шаңжинауыш бөлігінің қақпағын (16) жабыңыз.

Шығаратын НЕРА-сүзгішті (12) тазалау

- Шаңсорғышты сөндіріңіз және оны электр желісінен ажыратыңыз.
- Бекіткішке (8) басып, шығаратын сүзгіш торын (7) шешіңіз, НЕРА-сүзгішті (12) шығарыңыз.
- НЕРА-сүзгіні (12) жылы су ағымы астында жуыңыз. НЕРА-сүзгішті (12) жуу үшін ыдыс жуатын машинаны пайдаланбаңыз.
- НЕРА-сүзгішті (12) құрғатыңыз. НЕРА-сүзгішті құрғату үшін фенді пайдалануға тыйым салынады.
- НЕРА-сүзгішті (12) орнына орнатыңыз.
- Шығаратын сүзгінің торды (7) орнына орнатыңыз.

Ескерту:

- Сүзгіштерді (12, 21) орнату алдында, олардың құрғақ екеніне көз жеткізіңіз.

- Сүзгілерді (12, 21) кептіру үшін фенді қолдануға тыйым салынады.

Шаңсорғыш корпусы

- Шаңсорғыш корпусын сәл дымқыл жұмсақ матамен сүртіңіз, содан кейін құрғатып сүртіңіз.
- Шаңсорғыш корпусын, желілік бауды және желілік баудың айыртетігін суға немесе кез-келген басқа сұйықтықтарға салуға тыйым салынады. Шаңсорғыш корпусының ішіне сұйықтықтың түсуіне жол бермеңіз.
- Шаңсорғыш бетін тазалау үшін еріткіштерді және қажайтын тазалағыш заттарды пайдалануға тыйым салынады.

САҚТАЛУЫ

- Шаңсорғышты ұзақ уақытқа сақтауға салып қойғанға дейін, корпусы, шаңжинауышты және сүзгіштерді (12, 21) тазалауды жүргізіңіз.
- Сақтау кезінде ыңғайлы болу үшін қылшақтың «тұрақтау» орнын (19) пайдаланыңыз.
- Шаңсорғышты балалардың қолы жетпейтін, құрғақ салқын жерде сақтаңыз.

Жеткізілім жинағы

1. Шаңсорғыш (орнатылған сүзгіштермен және шүберек шаңжинауышпен) – 1 дн.
2. Иілімді шлангі – 1 дн.
3. Телескопиялық ұзартқыш түтік – 1 дн.
4. Әмбебап қылшақ – 1 дн.
5. Құрамдастырылған қылшақ – 1 дн.
6. Нұсқаулық – 1 дн.
7. Қағаздан жасалған шаңжинауыш - 3 дн.

ТЕХНИКАЛЫҚ СИПАТТАМАЛАР

Электрқорегі: 220-240 В, ~ 50 Гц
Максималды қажет ететін қуаты: 2200 Вт
Сору қуаттылығы: 400 Вт

Өндіруші аспаптың сипаттамаларын алдын-ала хабаралаусыз өзгертуге құқықты сақтайды

Құралдың қызмет мерзімі – 3 жыл

Гарантиялық міндеттілігі

Гарантиялық жағдайдағы қаралып жатқан бөлшектер дилерден тек сатып алынған адамға ғана беріледі. Осы гарантиялық міндеттілігіндегі шағымдалған жағдайда төлеген чек немесе квитанциясын көрсетуі қажет.



УКРАЇНЬСКА

ПИЛОСОС VT-8106 VT

Пристрій призначений для прибирання приміщень.

ОПИС

1. Щітка для підлоги/килимових покриттів
2. Перемикач режимів «килим/підлога»
3. Фіксатор телескопічної трубки
4. Телескопічна подовжувальна трубка
5. Ручка гнучкого шланга
6. Гнучкий шланг
7. Решітка вихідного фільтра
8. Фіксатор решітки вихідного фільтра
9. Кнопка вмикання/вимкнення
10. Регулятор потужності всмоктування
11. Кнопка змотування мережевого шнура
12. Вихідний HEPA-фільтр
13. Індикатор заповнення пилозбірника
14. Наконечник гнучкого шланга
15. Фіксатори наконечника гнучкого шланга
16. Кришка відсіку пилозбірника
17. Фіксатор кришки відсіку пилозбірника
18. Ручка для перенесення
19. Місце «паркування» щітки
20. Тримачі вхідного фільтру
21. Вхідний фільтр
22. Фіксатори пилозбірника
23. Тримач пилозбірника
24. Комбінована щітка
25. Повітрязабірний отвір
26. Пилозбірник

До комплекту постачання входить багаторазовий тканинний пилозбірник з пластмасовим затис-качем і 3 одноразових паперових пилозбірника.

РЕКОМЕНДАЦІЇ ПО ЗАХОДАМ БЕЗПЕКИ

Перед використанням пристрою уважно прочитайте це керівництво по експлуатації та збері-гайте його протягом усього терміну експлуатації. Використовуйте пристрій лише по його прямому призначенню, як викладено в цьому керівництві. Неправильне поводження з пристроєм може привести до його поломки, спричинення шкоди користувачеві або його майну.

УВАГА!

Для додаткового захисту в ланцюг жив-лення доцільно встановити пристрій захисного вимкнення (ПЗВ) з номінальним струмом спра-цьовування, що не перевищує 30 мА; при установ-ленні слід звернутися до фахівця.

ПОПЕРЕДЖЕННЯ

Для зниження ризику виникнення пожежі, для захисту від ураження електричним струмом та

захисту від травм дотримуйтесь приведених нижче рекомендацій.

- Перш ніж підімкнути пристрій до електроме-режі, переконайтеся в тому, що напруга, яка зазначена на пристрою, відповідає напрузі в електромережі у вашому домі.
- Щоб уникнути ризику виникнення пожежі, не використовуйте перехідники при підмиканні приладу до електричної розетки.
- Не залишайте пилосос без нагляду, коли він увімкнений в мережеву розетку. Обов'язково виймайте мережеву вилку з електричної роз-етки, якщо не користуєтеся пилососом, при зміні насадок, а також перед обслуговуванням пристрою.
- Для зниження ризику удару електричним стру-мом не використовуйте пилосос поза примі-щеннями, забороняється використовувати пилосос для збору води або будь-якої іншої рідини (не використовуйте пилосос на воло-гих поверхнях).
- Переносити пилосос можна тільки узявшись за ручку для перенесення.
- Не використовуйте мережевий шнур для перенесення пилососа, не закривайте двері, якщо мережевий шнур проходить через двер-ний проріз, уникайте контакту мережевого шнура з гострими краями або кутами меблів, а також з нагрітими поверхнями. Під час прибирання приміщення забороняється переїжджати пилососом через мережевий шнур - ви можете його пошкодити. Спочатку обов'язково вимикайте пилосос кнопкою вмикання/вимкнення, і тільки після цього можна виймати вилку мережевого шнура з електричної розетки.
- Вимикаючи пристрій з електричної мережі, не тягніть за мережевий шнур, а беріться за вилку мережевого шнура.
- Не торкайтеся мережевої вилки або корпусу пилососа мокрими руками.
- Під час змотування мережевого шнура притри-муйте шнур рукою, не допускайте, щоб мере-жева вилка ударялася о поверхню підлоги.
- Забороняється закривати вихідний отвір при-строю якими-небудь предметами.
- Забороняється вмикати пристрій, якщо який-небудь з його отворів заблокований.
- Наглядайте за тим, щоб волосся, елементи одягу, що вільно висять, пальці або інші час-тини тіла не знаходилися поряд з повітряза-бірними отворами пилососа.
- Будьте особливо уважні при прибиранні сходо-вих майданчиків.

- Забороняється використовувати пиросос для збору розчинників і легкозаймистих рідин, таких як бензин або розчинники, забороняється використовувати пиросос у місцях зберігання таких рідин.
- Забороняється за допомогою пирососа збирати воду або будь-які інші рідини, гарячі або димлячі сигарети, сірники, тліючий попіл, а також тонкодисперсну пил, наприклад, від шпакатурки, бетону, борошна або золи.
- Забороняється використовувати пиросос, якщо:
 - не встановлений або неправильно встановлений пилозбірник;
 - не встановлені вхідний та вихідний фільтри.
- Не занурюйте корпус пирососа у воду або будь-які інші рідини.
- Використовуйте тільки ті аксесуари або насадки, які входять до комплексу постачання.
- Робіть регулярно чищення пирососа.
- Зберігаєте пиросос в сухому прохолодному місці.
- Не використовуйте пиросос для чищення домашніх тварин
- Будьте особливо уважні, якщо поблизу від працюючого приладу знаходяться діти молодше 8 років або особи з обмеженими можливостями.
- Даний пристрій не призначений для використання дітьми молодше 8 років. Під час роботи і охолодження розміщайте пристрій у місцях, недоступних для дітей молодше 8 років.
- Цей пристрій не призначений для використання людьми (включаючи дітей старше 8 років) з фізичними, нервовими, психічними порушеннями або без достатнього досвіду і знань. Використання приладу такими особами можливіше в тому випадку, якщо вони знаходяться під наглядом особи, що відповідає за їх безпеку, за умови, що їм були дані відповідні і зрозумілі інструкції про безпечне використання пристрою і ті небезпеки, які можуть виникати при його неправильному користуванні.
- Здійснюйте нагляд за дітьми, щоб не допустити використання приладу в якості іграшки.
- З міркувань безпеки дітей не залишайте поліетиленові пакети, використовувани в якості упаковки, без нагляду.

ПРИЛАД ПРИЗНАЧЕНИЙ ТІЛЬКИ ДЛЯ ДОМАШНЬОГО ВИКОРИСТАННЯ

Запобіжні заходи

- Не робіть прибирання пирососом в безпосередній близькості від сильно нагрітих поверхонь, наприклад, поряд з топільничками, а також в місцях зберігання легкозаймистих рідин.
- Перед початком прибирання заберіть з підлоги гострі предмети, щоб не допустити пошкодження пристрою.
- Якщо під час прибирання різко знизилася всмоктуюча потужність пирососа, негайно вимкніть його і перевірте телескопічну трубку або шланг на предмет засмічення. Вимкніть пиросос, потім вимкніть його з електромережі, усуньте засмічення, і тільки після цього можна продовжувати прибирання.

СКЛАДАННЯ ПИРОСОСА

Після транспортування або зберігання пристрою при зниженні температури необхідно витримати його при кімнатній температурі не менше трьох годин.

- Повністю розпакуйте пристрій та видаліть будь-які наклейки, що заважають роботі пристрою.
- Перевірте цілісність пристрою, за наявності пошкоджень не користуйтеся пристроєм.

Увага! Не дозволяйте дітям грати з поліетиленовими пакетами або пакувальною плівкою.

Загроза ядухи!

- Перевозьте пристрій лише в заводській упаковці.

УКРАЇНЬСКА

- Перед вмиканням переконайтеся у тому, що напруга електричної мережі відповідає робочій напрузі пристрою.

Примітка: *Всякий раз перед заміною щіток-насадок і перед заміною пилозбірника (26) відключайте пиросос і виймайте мережну вилку з електричної розетки.*

Підключення та зняття гнучкого шланга

- Вставте наконечник гнучкого шланга (14) в повітрязабірний отвір (25).
- Вставляйте шланг до кляцання, підтверджуючи правильність під'єднання.
- При необхідності зняти гнучкий шланг натисніть на фіксатори (15) і від'єднайте шланг.

Під'єднання телескопічної трубки і насадок

- Під'єднайте телескопічну подовжувальну трубку (4) до ручці гнучкого шлангу (5).
- Витягніть нижню частину телескопічної трубки на необхідну довжину, попередньо натиснувши на фіксатор (3).
- Виберіть необхідну насадку – щітку для підлоги/килимових покриттів (1) або комбіновану щітку (24) – і під'єднайте її до телескопічної подовжувальної трубки (4).

ВИКОРИСТАННЯ ЩІТОК-НАСАДОК

Щітка для підлоги/килимових покриттів (1)

Встановіть перемикач (2) на щітці (1) в необхідне положення (залежно від типу поверхні, на якій здійснюється прибирання).

Комбінована щітка (24)

Щітка (24) призначена не тільки для чищення радіаторів, щілин, кутів і простору між подушками диванів, так і для збору пилу з поверхні меблів, при цьому наявність ворсу на щітці (24) перешкоджає пошкодженню полірованої поверхні меблів.

Використання пилозбірника (26)

До комплекту постачання входить 3 паперових пилозбірника і 1 тканинний пилозбірник з пластмасовим затискачем для зручного очищення.

- Відкрийте кришку відсіку пилозбірника (16), натиснувши на фіксатор (17).
- Візьміться за тримач пилозбірника (23), потягнувши за нього, вийміть тримач пилозбірника (23) з фіксаторів (22).
- Для того щоб встановити пилозбірник (26) на місце, вставте тримач пилозбірника (23) в фіксатори (22).
- Закрийте кришку відсіку пилозбірника (16).

Примітка: *Обов'язково перевіряйте правильність установки пилозбірника (26), перш ніж закрити кришку відсіку пилозбірника (16).*

ВИКОРИСТАННЯ ПИЛОСОСА

Запобіжні заходи

- Не робіть прибирання пирососом в безпосередній близькості від гарячих поверхонь, поряд з попільничками, а також в місцях зберігання легкозаймистих рідин.
- Якщо під час прибирання різко знизилася усмоктувальна потужність пирососа, негайно вимкніть пиросос і перевірте стан телескопічної трубки і шланга на предмет засмічення. Вимкніть пиросос, потім вимкніть його з електромережі, усуньте засмічення, і тільки після цього можна продовжувати прибирання.

ЕКСПЛУАТАЦІЯ

Увага! *Вмикати пиросос можна тільки з встановленим пилозбірником (26), а також з вхідним (21) та вихідним (12) фільтрами.*

Обов'язково перевіряйте правильність установалення фільтрів.

- Перед початком роботи витягніть мережевий шнур на необхідну довжину і вставте мережеву вилку в електричну розетку.
- Жовта відмітка на мережевому шнурі попереджає про максимальну довжину шнура. Забороняється витягувати мережевий шнур далі червоної відмітки.
- Для включення пирососа натисніть на кнопку вмикання/вимкнення (9).
- Під час роботи ви можете регулювати потужність всмоктування за допомогою регулятора потужності всмоктування (10).
- Після закінчення прибирання в приміщенні натисніть на кнопку вмикання/вимкнення (9) і витягніть вилку мережевого шнура з електричної розетки.
- Для змотування мережевого шнура натисніть на кнопку змотування (11) і притримуйте рукою шнур, що змотується, щоб уникнути його захльостування і пошкодження.

ЧИЩЕННЯ ТА ДОГЛЯД

- Якщо під час роботи пирососа індикатор заповнення пилозбірника (13) перемкнеться на «червоний», необхідно замінити паперовий або очистити тканинний пилозбірник.
- Перш, ніж замінити або очистити пилозбірник (26), вимкніть пиросос і витягніть вилку мережевого шнура з електричної розетки.

- Для очищення тканинного пілозбірника (26) розташуйте його над сміттєвим контейнером та зніміть пластмасовий затискач. У разі необхідності промийте тканинний пілозбірник теплою водою з м'яким мийним засобом та ретельно просушіть, після чого встановіть пластмасовий затискач на місце.
- Стежте за чистотою вхідного фільтру (21) і вихідного HEPA-фільтру (12), оскільки від цього залежить ефективність роботи пілососа; проводьте чищення фільтрів не менше трьох-чотирьох разів на рік, а при сильному засміченні – частіше.

Чищення вхідного фільтру (21)

- Вимкніть пілосос і вимкніть його з електричної мережі.
- Відкрийте кришку відсіку пілозбірника (16), натиснувши на фіксатор (17). Вийміть пілозбірник (26).
- Візьміться за вхідний фільтр (21) і витягніть його з утримувачів (20), потягнувши його у напрямку вгору.
- Промийте вхідний фільтр (21) теплою водою, ретельно просушіть і встановіть його в утримувачі фільтру (20).
- Встановіть пілозбірник (26) на місце.
- Закрийте кришку відсіку пілозбірника (16).

Чищення вихідного HEPA-фільтру (12)

- Вимкніть пілосос і вимкніть його з електричної мережі.
- Зніміть решітку вихідного фільтра (7), натиснувши на фіксатор (8), витягніть HEPA-фільтр (12).
- Промийте HEPA-фільтр (12) під струменем злегка теплої води. Не використовуйте для промивання HEPA-фільтра (12) посудомийну машину.
- Просушіть HEPA-фільтр (12). Забороняється використовувати фен для сушення HEPA-фільтра.
- Встановіть HEPA-фільтр (12) на місце.
- Встановіть на місце решітку вихідного фільтра (7).

Примітки:

- Перед установленням фільтрів (12, 21) переконайтеся у тому, що вони сухі.
- Забороняється використовувати фен для сушення фільтрів (12, 21).

Корпус пілососа

- Протріть корпус пілососа злегка вологою, м'якою тканиною, після чого витріть досуха.
- Забороняється занурювати корпус пілососа, мережевий шнур і вилку мережного шнура в воду або будь-які інші рідини. Не допускайте потрапляння рідини всередину корпусу пілососа.
- Забороняється використовувати для чищення поверхні пілососа розчинники і абразивні чистячі засоби.

ЗБЕРІГАННЯ

- Перш ніж забрати пілосос на тривале зберігання, зробіть чищення корпусу, пілозбірника і фільтрів (12, 21).
- Для зручності при зберіганні використовуйте місце «паркування» щітки (19).
- Зберігайте пілосос у сухому прохолодному місці, недоступному для дітей.

КОМПЛЕКТАЦІЯ

1. Пілосос (зі встановленими фільтрами і тканинним пілозбірником) – 1 шт.
2. Гнучкий шланг – 1 шт.
3. Телескопічна подовжувальна трубка – 1 шт.
4. Універсальна щітка – 1 шт.
5. Комбінована щітка – 1 шт.
6. Інструкція – 1 шт.
7. Паперовий пілозбірник – 3 шт.

ТЕХНІЧНІ ХАРАКТЕРИСТИКИ

Електроживлення: 220-240 В, ~ 50 Гц
 Максимальна потужність: 2200 Вт
 Потужність всмоктування: 400 Вт

Виробник залишає за собою право змінювати характеристики приладу без попереднього повідомлення

Термін служби приладу – 3 роки

Гарантія

Докладні умови гарантії можна отримати в дилера, що продав дану апаратуру. При пред'явленні будь-якої претензії протягом терміну дії даної гарантії варто пред'явити чек або квитанцію про покупку.



Даний продукт відповідає вимогам Директиви 2014/30/ЄС щодо електромагнітної сумісності та Директиви 2014/35/ЄС щодо низьковольтного обладнання.

КЫРГЫЗ

ЧАҢ СОРГУЧ VT-8106 VT

Шайман имараттарды жыйноо үчүн колдонулат.

СЫПАТТАМА

1. Астананы/килемди тазалоо үчүн щётка
2. «Килем/астана» режимдердин которгучу
3. Телескопук түтүкчөнүн бекитмеси
4. Телескопук узарткыч түтүкчө
5. Ийилчээк түтүкчөнүн туткасы
6. Ийилчээк түтүкчө
7. Чыгуучу чыпканын панжарасы
8. Чыгуучу чыпканын панжарасынын бекитмеси
9. Иштетүү/өчүрүү баскычы
10. Соруунун кубаттуулугунун жөндөгүчү
11. Электр шнурун түрүү баскычы
12. Чыгуучу НЕРА-чыпкасы
13. Чаң топтогуч толуп калгандын индикатору
14. Ийилчээк түтүкчөнүн учу
15. Ийилчээк түтүкчөнүн үчүнүн бекитмеси
16. Чаң топтогучтун отсегинин капкагы
17. Чаң топтогучтун отсегинин капкагынын бекитмеси
18. Көтөрүп ташуу үчүн колдонулган туткасы
19. Щетканы «коюу» жайы
20. Кируучү чыпканын кармагычтары
21. Кируучү чыпка
22. Чаң топтогучтун бекитмелери
23. Чаң топтогучтун кармагычы
24. Бириктирилген щётка
25. Аба алуу тешиги
26. Чаң топтогуч

Жабдыктын жыйынтыгына пластмасса баскычы бар көп колдонмо кездеме чаң топтогучу менен 3 газга бир колдонмо чаң топтогучу кирет.

КООПСУЗДУК ЧАРАЛАРЫ БОЮНЧА КЕҢЕШТЕР

Шайманды колдонуудан мурун колдонмону көңүл коюп окуп-үйрөнүңүз, бүткүл кызмат мөөнөтүнө сактап алыңыз. Шайманды тике дайындоосу боюнча гана, ушул колдонмодо жазылганга ылайыктуу колдонуңуз. Шайманды туура эмес колдонуу анын бузулуусуна, колдонуучуга же колдонуучунун мүлкүнө зыян келтирүүгө алып келиши мүмкүн.

КӨҢҮЛ БУРУҢУЗ!

Кошумча коргонуу үчүн электр тармагында потенциалдуу иштеткен тогу 30 мА ашырбаган коргоп өчүрүүчү аспабын орнотуу максатка ылайык; аспапты орнотуу үчүн атайын адиске кайрылыңыз.

ЭСКЕРТҮҮ

Өрт коркунучун азайтуу үчүн, электр тогу ургандан, жаракат алуудан коргонуу үчүн төмөнкүдөгү кеңештерди аткарыңыз.

- Шайманды электр тармагына туташтыргандан мурун шаймандын үстүндө жазылган чыңалуусу үйүңүздөгү электр тармагындагы чыңалуусуна ылайык болгонун текшерип алыңыз.
- Өрт коркунучун жоюу үчүн аспапты электр розеткасына туташтырганда кошуучу түзүлмөлөрдү колдонбоңуз.
- Чаң соргуч электр розеткасына кошулуп турганда аны кароосуз таштабаңыз. Чаң соргучту иштетпей турганда, насадкаларын алмаштыруунун алдында же шайманды тейлөөнүн алдында сайгычын милдеттүү түрдө электр розеткасынан чыгарыңыз.
- Электр ток уруунун коркунучун азайтуу үчүн чаң соргучту имараттардын тышында иштетпеңиз, чаң соргучту суу же башка суюктуктарды жыйноо үчүн колдонууга тыюу салынат (чаң соргучту нымдуу беттердин үстүндө колдонбоңуз).
- Чаң соргучту туткасынан кармап гана көтөрүп ташуу зарыл.
- Чаң соргучту электр шнурунан кармап көтөрбөңүз, электр шнуру эшик тешигинен тартылган болсо, эшикти жаппаңыз, электр шнурун эмеректин учтуу кырларына же бурчтарына, ысык беттерге тийгизбеңиз. Имаратты жыйноо убагында чаң соргучту шнурунун үстүнөн тартып жылдырбаңыз, бул шнурдун бузулуусуна алып келүү мүмкүн. Биринчиден иштетүү/өчүрүү баскычы аркылуу чаң соргучту өчүрүп, ошондон кийин гана кубаттуучу сайгычын розеткасынан чыгарсаңыз болот.
- Кубаттуучу сайгычын электр розеткасынан ажыратканда шнурду кармап эч качан тартпаңыз, сайгычын кармаңыз.
- Кубаттуучу сайгычын же чаң соргучтун корпусун суу колуңуз менен тийбеңиз.
- Электр шнурун түрүү мезгилинде шнурду колуңуз менен бир аз тосуп туруңуз, сайгычы астанага урулганына жол бербениз.
- Шаймандын аба чыгуучу тешигин ар кайсы буюмдар менен жабууга тыюу салынат.
- Шаймандын ар кыл тешиги тосулуп турган болсо шайманды иштетүүгө тыюу салынат.
- Чачыңыз, кийимдердин асылып турган элементтери, бармагыңыз же башка буюмдар чаң соргучтун аба алуучу тешиктин жанында болбогонун байкап туруңуз.

- Тепкич айтчасын жыйнаганда өзгөчө көңүл буруңуз.
 - Чаң соргучту эриткич жана бензин катары бат жалындап кетүүчү суюктуктарды жыйноого; ал суюктуктар сактоо жайында иштетүүгө тыюу салынат.
 - Сууну же башка суюктуктарды, күйүп же түтөп турган тамекилерди, күкүрттөрдү, өчө элек күлдү жана штукатурка, бетон, ун же күл аркылуу заттардын майда дисперстик чаңын чаң соргучтун жардамы менен жыйноого тыюу салынат.
 - Эгерде:
 - чаң топтогуч орнотулбаган же туура эмес орнотулган болсо;
 - кирүүчү же чыгуучу чыпкалары орнотулбаган болсо чаң соргучту колдонбоңуз.
 - Чаң соргучтун корпусун сууга же ар кыл башка суюктуктарга салбаңыз.
 - Жабдыктын жыйынтыгына кирген аксессуарларын жана насадкаларын гана колдонуңуз.
 - Чаң соргучту мезгилдүү түрдө тазалап туруңуз.
 - Чаң соргучту кургак, салкын жеринде сактаңыз.
 - Үй жаныбарларды тазалоо үчүн чаң соргучту колдонбоңуз.
 - Иштеп турган шаймандын жанында 8 жаштан кичүү балдар же жөндөмдүүлүгү төмөн болгон адамдар бар болгондо өзгөчө көңүл буруп туруңуз.
 - Бул шайман 8 жаштан кичүү балдар колдонуу үчүн арналган эмес. Шайман иштеп жана муздап турган убактарында шайманды 8 жаштан кичүү балдар жетпеген жерине коюңуз.
 - Бул шайман дене күчү, сезими же акыл-эси жагынан жөндөмдүүлүгү төмөн (ошонун ичинде 8 жаштан улуу балдар да) адамдар же тажрыйбасы менен билими жетишпеген адамдар колдонуу үчүн ылайыкташтырылбаган. Ошол адамдар алардын коопсуздугуна жооптуу адам аларды көзөмөлдөп, аларга шайманды коопсуз колдонуу жана аны туура эмес колдонуусу жараткан коркунучтары боюнча ылайыктуу жана түшүнүктүү инструкциялары берилген шартында гана шайманды колдонсо болот.
 - Шайманды оюнчук катары колдонууга жол бербөө үчүн балдарга көз салыңыз.
 - Балдардын коопсуздугу үчүн таңгак катары колдонулган полиэтилен баштыктарды кароосуз таштабаңыз.
- Көңүл буруңуз!** Полиэтилен баштыктар же таңгак пленкасы менен ойногонго балдарга уруксат бербезиз. **Тумчуугу коркунучун жаратат!**
- Шайманды заводдук таңгагында гана транспорттоо зарыл.
 - Электр шнурунун жана кубаттуучу сайгычынын абалын бузулуулар болбоо үчүн мезгилдүү түрдө текшерип туруңуз.
 - Электр шнурунун, кубаттуучу сайгычынын бузулуулары бар болсо, шайман иштеп-иштебей турса, кулап түшкөндөн кийин же шайман агып турса анын иштетүүсүнө тыюу салынат.
 - Шайманды өз алдынча оңдогонго тыюу салынат. Шайманды өз алдынча ажыратпай, ар кыл бузулуулар пайда болгон же шайман кулап түшкөн учурларда аны розеткадан суруп, кепилдик талонундагы же www.vitek.ru сайтындагы тизмесине кирген автордоштурулган (ыйгарым укуктуу) тейлөө борборуна кайрылыңыз.
 - Айлана чөйрөнү сактоо максатында шаймандын кызмат мөөнөтү бүткөндөн кийин аны турмуштук калдыктары менен чогуу ыргытпай, утилизациялоо үчүн адистештирилген пунктуна тапшырыңыз.
 - Шайманды балдар жана жөндөмдүүлүгү төмөн болгон адамдар жетпеген жеринде сактаңыз.
- АСПАП ТУРМУШ-ТИРИЧИЛИК КОЛДОНУУГА ГАНА АРНАЛГАН**
- Коопсуздук чаралары**
- Өтө ысык беттердин тикеден-тик жакынчылыгында, мисалы күл өчүргүчтөрдүн жанында, андан тышкары бат жалындап кетүүчү суюктуктарды сактоо жайларында чаң соргучту иштетпеңиз.
 - Шайманды колдонуудан мурун анын бузулуусуна жол бербөө үчүн астанадан учтуу заттарды алып салыңыз.
 - Шайманды иштетип турган мезгилде соруунун күчү тез азайып калса, аны токтоосуз өчүрүп, телескоптук түтүкчөсүнө же ийилчээк түтүкчөсүнө эч нерсе тыгылып калбаганын текшерип алыңыз. Чаң соргучту өчүрүп, электр тармагынан ажыратып, түтүкчөлөрүн бошотуп, андан кийин гана иштетүүнү улантсаңыз болот.
- ЧАҢ СОРГУЧТУ КУРАШТЫРУУ**
- Шайманды төмөндөгөн температурада транспорттоодон же сактоодон кийин аны үч сааттан кем эмес үй температурасында сактоо зарыл.**
- Шайманды толугу менен таңгактан чыгарып, шаймандын иштөөсүнө тоскоолдук кылган ар кандай чаптамаларды сыйрып салыңыз.

КЫРГЫЗ

- Шаймандын бүтүндүгүн текшерип алыңыз, бузулуулары бар болсо, шайманды иштетпеңиз.
- Шайманды иштетүүнүн алдында иштөө чыңалуусу электр тармагындагы чыңалуусуна ылайык болгонун текшериниз.

Эскертүү: Насадка-щёткаларын алмаштыруунун, чаң топтогучту (26) алмаштыруунун алдында ар дайым чаң соргучту өчүрүп, кубаттуучу сайгычын электр тармагынан ажыратыңыз.

Ийилчээк түтүкчөсүн туташтыруу

- Ийилчээк түтүкчөнүн учун (14) аба алуучу тешигине (25) киргизиңиз.
- Ийилчээк түтүкчө туура туташтырылганын белгилеген тырс этүүсүнө чейин аны киргизип туруңуз.
- Ийилчээк түтүкчөсүн чечүү зарыл болсо, бекитмелерин (15) басып, түтүкчөнү чечиңиз.

Телескоптук түтүкчөсү менен насадкаларын туташтыруу

- Телескоптук узарткыч түтүкчөсүн (4) ийилчээк түтүкчөсүнүн туткасына (5) туташтырыңыз.
- Телескоптук түтүкчөнүн ылдый жагын бекитмесин (3) алдын ала басып керектүү узундугуна чыгарыңыз.
- Керектүү насадкасын- астана/килем үчүн щётканы (1) же бириктирилген щётканы (24) – таңдап, аны телескоптук узарткыч түтүкчөсүнө (4) туташтырыңыз.

ЩЁТКА НАСАДКАЛАРЫН КОЛДОНУУ

Астана/килем үчүн щёткасы (1)

Щёткадагы (1) которгучун (2) керектүү абалына (жыйналуучу беттин түрүнө карата) коюңуз.

Бириктирилген щёткасы (24)

Щётка (24) радиаторлорду, жарыктарды, бурчтарды же дивандын жаздыктарынын арасын тазалоо үчүн гана эмес, эмеректин үстүндөгү чаңды чогултуу үчүн дагы арналган, щёткадагы (24) түгү эмеректин жылмаланган беттерин чийилип бузулуусуна жол бербейт.

Чаң топтогучту (26) колдонуу

Жабдык жыйынтыгына 3 кагаз бир колдонмо чаң топтогучу менен 1 ыңгайлуу тазалоого арналган пластмасса баскычы бар көп колдонмо кездеме чаң топтогучу кирет.

- Бекитмесин (17) басып чаң топтогучтун отсегинин капкагын (16) ачыңыз.
- Чаң топтогучтун кармыгычынан (23) кармап тартып, чаң топтогучтун кармагычын (23) бекитмелеринен (22) чыгарыңыз.

- Чаң топтогучту (26) ордуна коюу үчүн чаң топтогучтун кармагычын (23) бекитмелерине (22) орнотуңуз
- Чаң топтогучтун отсегинин капкагын (16) жабыңыз.

Эскертүү: Чаң топтогучтун отсегинин капкагын (16) жапкандын алдында милдеттүү түрдө чаң топтогучу (26) туура орнотулганын текшериниз.

ЧАҢ СОРГУЧТУ КОЛДОНУУ

Коопсуздук чаралары

- Өтө ысыган беттердин, мисалы, күл өчүргүчтөрдүн, тикеден-тике жакынчылыгында жана тез жалындап кетүүчү суюктуктар сакталган жеринде чаң соргучу иштетпеңиз.
- Шайманды иштетип турган мезгилде соруунун күчү тез азайып калса, аны токтоосуз өчүрүп, телескоптук түтүкчөсүнө же ийилчээк түтүкчөсүнө эч нерсе тыгылып калбаганын текшерип алыңыз. Чаң соргучту өчүрүп, электр тармагынан ажыратып, түтүкчөлөрүн бошотуп, андан кийин гана иштетүүнү улантсаңыз болот.

КОЛДОНУУ

Көңүл буруңуз! Чаң соргучту чаң топтогучу (26) жана кируучу (21) менен чыгуучу (12) чыпкалары орнотулганда гана иштетсе болот. Чыпкалары туура орнотулганын милдеттүү түрдө текшериниз.

- Иштетүүнүн алдында электр шнурун керектүү узундугуна тартып чыгарып, кубаттуучу сайгычын электр розеткасына сайыңыз.
- Электр шнурундагы сары белгиси шнурдун максималдуу узундугун белгилейт. Кызыл белгисинен ары тартууга тыюу салынат.
- Чаң соргучту иштетүү үчүн иштетүү/өчүрүү баскычын (9) басыңыз.
- Шайманды иштетип турганда соруу күчүн соруу кубаттуулуктун жөндөгүчү (10) аркылуу жөнгө салсаңыз болот.
- Имаратты тазалап бүткөндөн кийин иштетүү/өчүрүү баскычын (9) басып, кубаттуучу сайгычын электр розеткасынан ажыратыңыз.
- Электр шнурун түрүп жыйноо үчүн шнурун түрүү баскычын (11) басып, түрүлүп турган шнуру чалынып бузулбоо үчүн аны колуңуз менен тосуп туруңуз.

ТАЗАЛОО ЖАНА КАРОО

- Чаң соргучту колдонуу мезгилинде чаң топтогуч толуп калгандын индикатору (13) «кызыл» болуп калса, кагаз чаң топтогучту алмаштыруу же кездеме чаң топтогучту тазалоо зарыл.

- Чаң топтогучту (26) алмаштыруунун же тазалоонун алдында, чаң соргучту өчүрүп, кубаттуучу сайгычын розеткасынан ажыратыңыз.
- Кездеме чаң топтогучту (26) тазалоо үчүн таштанды контейнердин үстүндө кармап, пластик баскычын чечип алыңыз. Керек болсо, кездеме чаң топтогучту жумшак жуучу каражаты менен жылуу сууга жууп, жакшылап кургатып, андан кийин пластик баскычын ордуна орнотуңуз.
- Кириүүчү (21) жана чыгаруучу HEPA-чыпкалардын (12) тазалыгын сактаңыз, анткени ал чаң соргучтун эффективдүүлүгүнө байланыштуу; чыпкаларын бир жылда үч-төрт жолудан кем эмес? өтө булганса – андан да жышыраак тазалап туруңуз.

Кириүүчү чыпканы (21) тазалоо

- Чаң соргучту өчүрүп, электр тармагынан ажыратыңыз.
- Бекитмесин (17) басып чаң топтогучтун отсегинин капкагын (16) ачыңыз. Чаң топтогучту (26) чыгарыңыз.
- Кириүүчү чыпкасын (21) кармап, өйдө тартып кармагычтарынан (20) чыгарыңыз.
- Кириүүчү чыпкасын (21) жылуу сууга жууп, жакшылап кургатып, кармагычтарына (20) орнотуңуз.
- Чаң топтогучту (26) ордуна коюңуз.
- Чаң топтогучтун отсегинин капкагын (16) жабыңыз.

Чыгуучу HEPA-чыпкасын (12) тазалоо

- Чаң соргучту өчүрүп, электр тармагынан ажыратыңыз.
- Чыгуучу чыпкасынын панжарасын (7) бекитмесин (8) басып чечиңиз, HEPA-чыпкасын (12) чыгарыңыз.
- HEPA-чыпкасын (12) жылуу суунун агымынын астында жууңуз. HEPA-чыпкасын (12) идиш жуучу аспабында жуубаңыз.
- HEPA-чыпкасын (12) кургатыңыз. HEPA-чыпкасын кургатуу үчүн фенди колдонууга тыюу салынат.
- HEPA-чыпкасын (12) ордуна коюңуз.
- Чыгуучу чыпканын панжарасын (7) ордуна коюңуз.

Эскертүү:

- Чыпкаларын (12, 21) орнотуунун алдында алар кургак болгонун текшерип алыңыз.
- Чыпкаларын (12, 21) кургатуу үчүн фенди колдонууга тыюу салынат.

Чаң соргучтун корпусу

- Чаң соргучтун корпусун жумшак бир аз нымдуу чүпүрөк менен сүртүп, андан соң кургатып сүртүңүз.
- Чаң соргучтун корпусун, электр шнурун жана кубатуучу сайгычын сууга же башка ар кыл суюктуктарга салууга тыюу салынат. Чаң соргучтун ичине суу куюлганына жол бербейсиз.
- Чаң соргучтун корпусун тазалоо үчүн эриткичтерди жана абразивдүү тазалоо каражаттарды колдонууга тыюу салынат.

САКТОО

- Чаң соргучту узак убакытка сактоого алып салуудан мурда анын корпусун, чаң топтогуч менен чыпкаларын (12, 21) тазалап алыңыз.
- Сактоонун ыңгайлуулугу үчүн щетканы «коюу» жайын (19) колдонуңуз.
- Чаң соргучту балдардын колу жетпеген кургак салкын жерде сактаңыз.

ЖАБДЫКТЫН ЖЫЙЫНТЫГЫ

1. Кездеме чаң топтогучу менен чыпкалары орнотулган чаң соргуч – 1 даана.
2. Ийилчээк түтүкчө - 1 даана.
3. Узарткыч телескоптук түтүкчө - 1 даана.
4. Универсалдык щетка - 1 даана.
5. Бириктирилген щетка - 1 даана.
6. Колдонмо- 1 даана.
7. Кагаз чаң топтогуч- 3 даана.

ТЕХНИКАЛЫК МҮНӨЗДӨМӨСҮ

Кубаттандыруу чыңалуусу: 220-240 В, ~ 50 Гц
 Максималдуу кубаттуулугу: 2200 Вт
 Соруунун кубаттуулугу: 400 Вт

Өңдүрүүчү шаймандардын дизайнин жана техникалык мүнөздөмөлөрүн алдын ала билдирбей өзгөртүү укугун сактайт

Шаймандын кызмат мөөнөтү – 3 жыл

Кепилдик

Кепилдик берүү шарттары тууралуу толук маалыматтар буюмду саткан сатуучудан алууга болот. Кепилдик шарттарына ылайык талап кылып сатылган товарга чек же дүмүрчөктү көрсөтүү керек.



GB

A production date of the item is indicated in the serial number on the technical data plate. A serial number is an eleven-unit number, with the first four figures indicating the production date. For example, serial number 0606xxxxxx means that the item was manufactured in June (the sixth month) 2006.

RUS

Дата производства изделия указана в серийном номере на табличке с техническими данными. Серийный номер представляет собой одиннадцатизначное число, первые четыре цифры которого обозначают дату производства. Например, серийный номер 0606xxxxxx означает, что изделие было произведено в июне (шестой месяц) 2006 года.

KZ

Бұйымның шығарылған мерзімі техникалық деректері бар кестедегі сериялық нөмірде көрсетілген. Сериялық нөмір он бір саннан тұрады, оның бірінші төрт саны шығару мерзімін білдіреді. Мысалы, сериялық нөмір 0606xxxxxx болса, бұл бұйым 2006 жылдың маусым айында (алтыншы ай) жасалғанын білдіреді.

UA

Дата виробництва виробу вказана в серійному номері на табличці з технічними даними. Серійний номер представляє собою одинадцятизначне число, перші чотири цифри якого означають дату виробництва. Наприклад, серійний номер 0606xxxxxx означає, що виріб був виготовлений в червні (шостий місяць) 2006 року.

KG

Буюм иштеп чыгарылган датасы сериялык номурунда техникалык маалыматтар жадыбалында көрсөтүлгөн. Сериялык номуру он бир орундуу сан болот, анын биринчи төрт саны өндүрүш датасын көрсөтөт. Мисалы, сериялык номуру 0606xxxxxx болгон буюм 2006 жылдын июнине (алтынчы айында) өндүрүлгөн.



ЗАПРЕЩЕНО УТИЛИЗИРОВАТЬ
С БЫТОВЫМ МУСОРОМ.
ОБРАТИТЕСЬ НА СООТВЕТСТВУЮЩИЙ
ПУНКТ ПЕРЕРАБОТКИ ЭЛЕКТРИЧЕСКОГО
И ЭЛЕКТРОННОГО ОБОРУДОВАНИЯ.