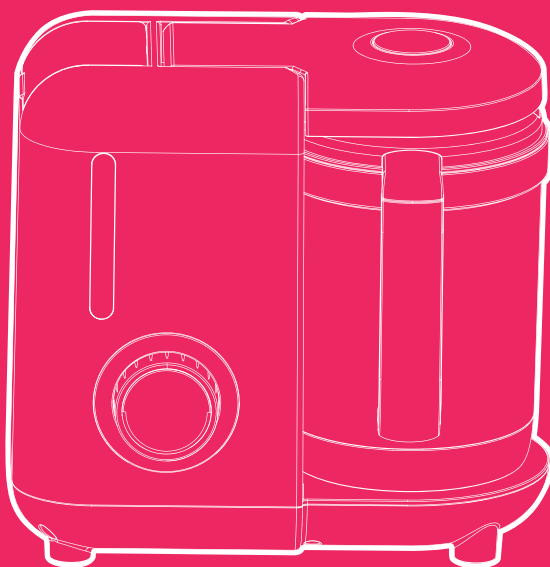


**Режим
питания
не нарушаю!**



**Блендер-пароварка
КТ-2320**

Если у вас возникнут трудности с использованием нашей техники, перед обращением в магазин просим позвонить на горячую линию Kitfort:

8-800-775-56-87

(пн-пт с 9:30 до 17:30 по московскому времени)

info@kitfort.ru

Мы расскажем про особенности работы прибора и проконсультируем по любым другим вопросам

Содержание

Общие сведения.....	4
Комплектация	4
Устройство блендера.....	5
Подготовка к работе и использование.....	6
Чистка, обслуживание блендера	13
Уход и хранение.....	15
Технические характеристики	17
Меры предосторожности.....	18

Общие сведения

Вкусные и полезные блюда лучше всего готовить на пару — продукты готовятся равномерно и не пригорают, в них сохраняются полезные вещества и витамины. Для прикорма маленьких детей приготовленную пищу необходимо измельчить до нужной консистенции. Блендер-пароварка КТ-2320 готовит в два приема: варит на пару, затем измельчает и смешивает. Он будет хорошим помощником родителям на кухне и поможет сэкономить время. Благодаря постоянной циркуляции пара в чаше, продукты в корзине равномерно прогреваются и готовятся. По окончании готовки прибор автоматически отключается, поэтому пища не переварится.

Для обеспечения безопасности блендер может работать только с установленной чашей и закрытой крышкой. Резиновые ножки обеспечивают прочную фиксацию блендера на столе.

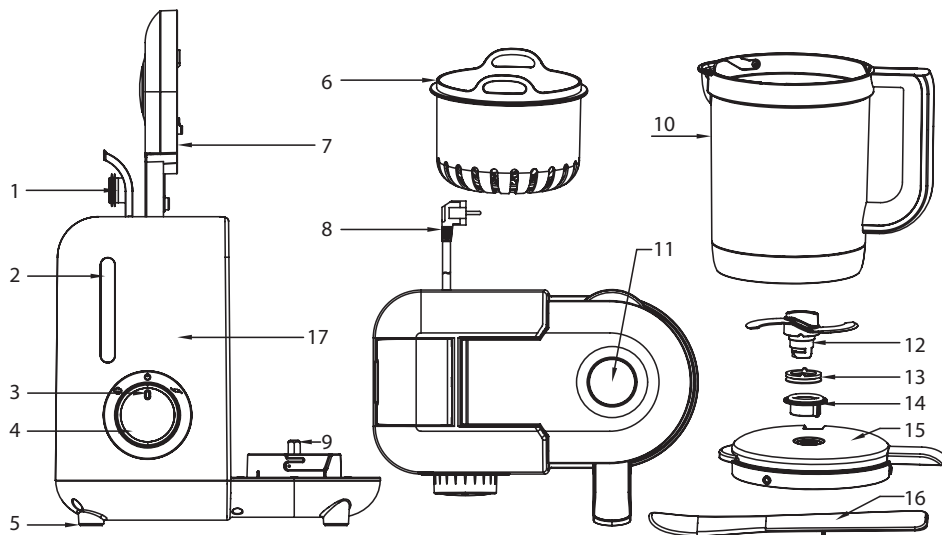
Мыть части прибора удобно и просто. Ножевой блок полностью разбирается, поэтому вы можете промыть все его части по отдельности.

Комплектация

1. Моторный блок — 1 шт.
2. Чаша с блоком ножей — 1 шт.
3. Корзина — 1 шт.
4. Лопатка — 1 шт.
5. Крышка чаши — 1 шт.
6. Руководство по эксплуатации — 1 шт.
7. Коллекционный магнит — 1 шт*

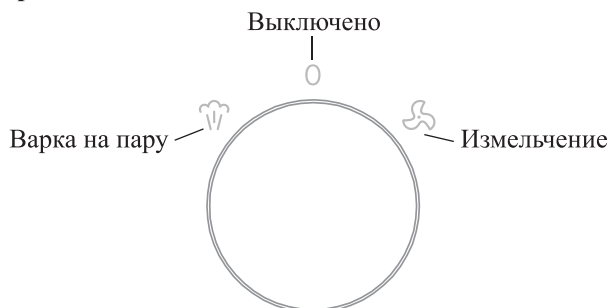
*опционально

Устройство блендера



- | | |
|--|-------------------------------|
| 1 — Крышка резервуара | 9 — Вал |
| 2 — Резервуар для воды (горловина для залива воды — под крышкой) | 10 — Чаша |
| 3 — Индикатор приготовления | 11 — Кнопка открывания крышки |
| 4 — Ручка выбора режима | 12 — Блок ножей |
| 5 — Прорезиненные ножки | 13 — Резиновое уплотнение |
| 6 — Корзина | 14 — Фиксатор блока ножей |
| 7 — Крышка моторного блока | 15 — Крышка чаши |
| 8 — Сетевой шнур | 16 — Лопатка |
| | 17 — Моторный блок |

Панель управления



Поворот ручки выбора режима влево включает варку на пару. Загорится индикатор приготовления, который погаснет, когда продукты приготовятся.

Поворот ручки выбора режима вправо включает режим измельчения и смешивания. Блендер работает в режиме измельчения, пока вы держите ручку. Чтобы остановить процесс измельчения и выключить блендер, отпустите ручку, она вернется в положение «0» (выключено).

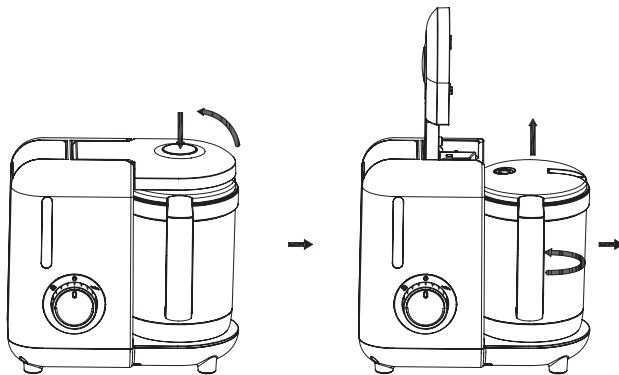
Подготовка к работе и использование


Перед первым использованием вымойте все части прибора, кроме моторного блока. Промойте резервуар для воды, затем залейте в резервуар 250 мл воды и проведите один цикл готовки на пару с пустой чашей и пустой корзиной.

Блендер можно использовать в трех режимах: измельчение, варка на пару, варка на пару с последующим измельчением.

При приготовлении вареной измельченной смеси руководствуйтесь принципом: вначале приготовить на пару, потом измельчить. Если измельчить ингредиенты вначале, то потом их будет невозможно сварить.

Для открывания крышки нажмите на кнопку открывания крышки и откройте крышку. Для закрывания крышки надавите на нажимную поверхность на крышке моторного блока и закройте ее.



Для установки чаши поместите ее на моторный блок, затем поверните чашу по часовой стрелке в сторону значка  до упора для фиксации. Если чаша установлена неправильно, блендер не включится.

Разборка и сборка крышки и блока ножей описаны в разделе «Чистка и обслуживание блендера».

Ограничения по использованию

Данный прибор НЕ предназначен для следующих целей:

- приготовления на пару одних и тех же продуктов дольше 25 минут;
- приготовления на пару замороженных сырых продуктов;
- сначала смешивания, а затем приготовления на пару;
- подогрева жидкостей, таких как суп, соус или вода;

- разогрева продуктов;
- разморозки продуктов;
- приготовления риса и макаронных изделий;
- измельчения твердых ингредиентов, таких как кубики льда или сахара-рафинада, и вязких ингредиентов, таких как сыр.

Всегда проверяйте консистенцию приготовленного детского питания.

Всегда проверяйте температуру детского питания прежде, чем начать кормить ребенка!

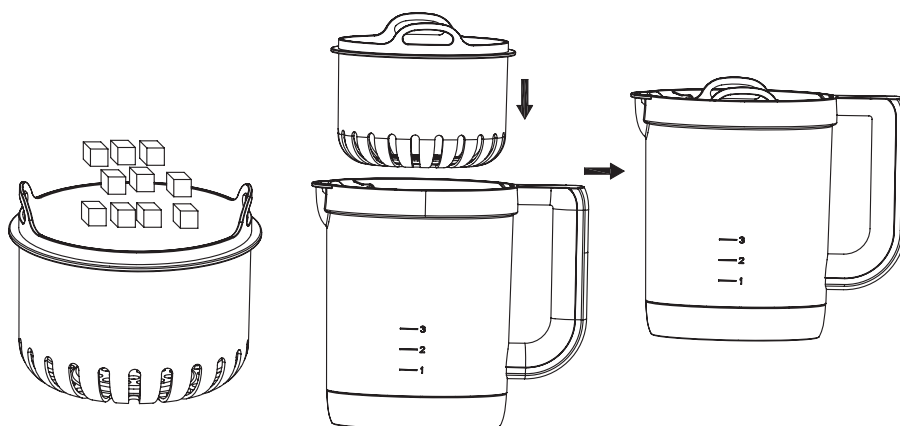
Системы безопасности

Для вашей безопасности этот прибор оснащен системой блокировки. Прибор работает только при условии правильной сборки его частей. Если чаша установлена неправильно или открыта крышка, прибор не включится.

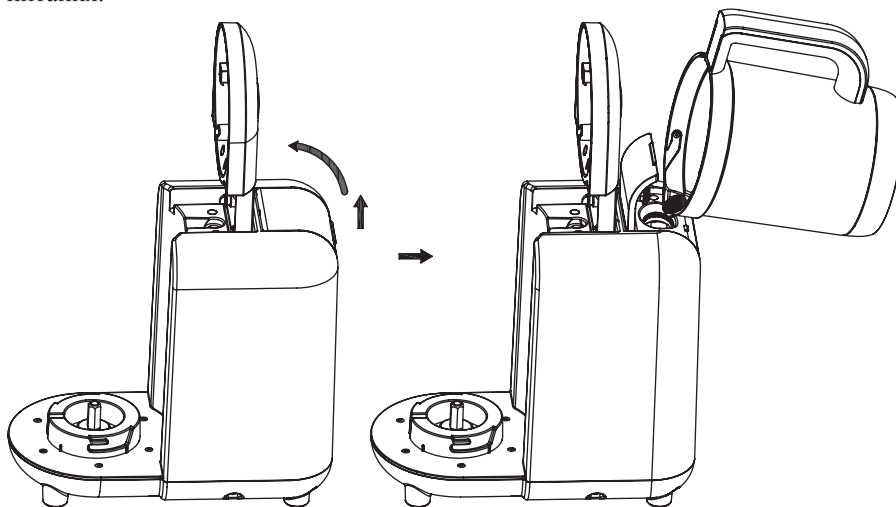
Также прибор снабжен защитой от перегрева. Перегрев может произойти, если между двумя циклами обработки паром не соблюден достаточный перерыв. Если во время обработки паром сработала защита от перегрева, подождите 30 минут, пока прибор остынет. После этого прибором можно пользоваться вновь.

Приготовление на пару

- 1) Проверьте, что блок ножей в чаше установлен правильно. Установите чашу на вал на моторном блоке. В чашу установите корзину.
- 2) Положите в корзину продукты, порезанные на кубики размером 1,5 x 1,5 см. Не переполняйте корзину, в противном случае излишние продукты могут засорить паропровод в крышке чаши. Не укладывайте продукты плотно, между кусками должно быть свободное пространство, чтобы между ними мог циркулировать пар. Закройте чашу крышкой.

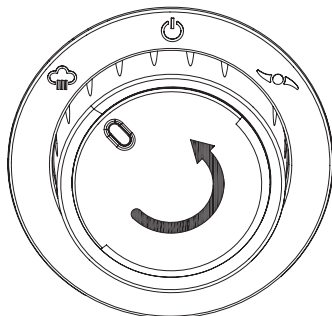


- Залейте чистую питьевую воду в резервуар. Отверстие для залива воды находится на моторном блоке под крышкой. Количество воды определяет время варки. После испарения воды из резервуара процесс варки автоматически прекратится. Приблизительное соответствие количества воды и времени варки приведено в таблице в разделе «Советы и предупреждения». Время варки зависит от температуры воды и продуктов, от количества продуктов и от напряжения в сети электропитания.

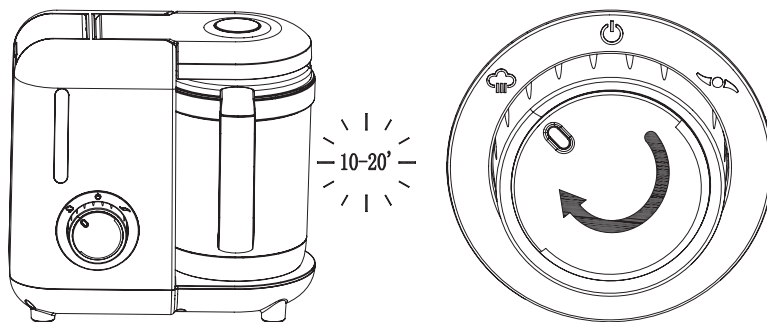


Не переполняйте резервуар: не заливайте в него более 250 мл воды. Помните, что в резервуаре может остаться вода от предыдущей варки, особенно если вы прерывали процесс варки вручную. В этом случае вначале слейте остатки воды, и только потом залейте отмеренное количество воды.

- Закройте крышку моторного блока. Подключите блендер к сети электропитания.
- Поверните ручку выбора режима против часовой стрелки в режим приготовления на пару. Индикатор приготовления на ручке загорится белым цветом, прибор начнет разогреваться. Через некоторое время вода в резервуаре закипит, из носика чаши начнет выходить пар.



- 6) Когда вода из резервуара выкипит, нагрев выключится. Индикатор приготовления погаснет. Пища готова. Выключите блендер: переведите ручку выбора режима в положение «0» (выключено) и отключите блендер от сети электропитания.



Для прерывания процесса приготовления на пару вручную переведите ручку выбора режима в положение «0» (выключено).

- 7) По окончании готовки не открывайте крышку сразу, подождите несколько минут, чтобы вышел пар. Прежде чем снимать чашу, подождите 2 минуты, пока из нее не перестанет выходить пар.
- 8) Затем откройте крышку, лопаткой подцепите ручку корзины и извлеките корзину из чаши при помощи лопатки. Будьте осторожны, не обожгитесь горячим паром!

Советы и предупреждения

Внимание! Во время приготовления на пару некоторые детали блендера, включая крышку и чашу, сильно нагреваются и могут оставаться горячими в течение некоторого времени. Прикосновение к ним может привести к ожогу. Во время приготовления пар выходит из носика чаши и из-под уплотнения крышки чаши. Не подносите руки к этим местам во избежание ожога.

После окончания приготовления вынимайте корзину из чаши при помощи лопатки, идущей в комплекте.

Во время варки на нижней поверхности крышки скапливается конденсат. При открывании крышки конденсат сливается с крышки в специальное углубление под петель крышки и вытекает сзади через прорезь в корпусе. Это нормально и не является неисправностью.

По окончании цикла приготовления на пару дайте прибору остыть в течение 10 минут, прежде чем начать новый цикл.

Для приготовления на пару никогда не наливайте жидкость в чашу. Вода для приготовления на пару заливается в резервуар для воды.

Замороженные продукты перед приготовлением разморозьте. После разморозки стряхните с них излишнюю воду.

Всегда проверяйте температуру детского питания прежде, чем начать кормить ребенка!

Тип ингредиентов	Ингредиенты	Время варки, минут	Количество воды, мл
Фрукты	Яблоки	15	250
	Апельсины/мандарины	15	
	Персики	15	
	Груши	15	
	Ананасы	15	
	Сливы	15	
	Земляника/клубника	15	
Овощи	Брокколи	15	
	Морковь	20	
	Цветная капуста	15	
	Сельдерей	15	
	Картофель	20	
	Тыква	20	
	Шпинат	18	
	Батат	20	
	Помидоры	15	
Мясо	Курица	20	
	Говядина, баранина, свинина	20	
Рыба	Ласось, форель	15	

Измельчение

- 1) Проверьте, что блок ножей в чаше установлен правильно. Установите чашу на вал моторного блока. Положите в чашу продукты, порезанные на куски. Не переполняйте чашу выше максимальной отметки в 250 мл. Если по рецепту требуется добавить жидкость, добавьте ее перед приготовлением. С жидкостью продукты измельчаются лучше и быстрее.
- 2) Закройте крышку чаши и крышку моторного блока. Подключите блендер к сети электропитания.
- 3) Поверните ручку выбора режима по часовой стрелке в режим измельчения. Блендер работает, пока вы держите ручку. Чтобы выключить блендер, отпустите ручку, она вернется в положение «0» (выключено).

- 4) По окончании работы отключите прибор от сети электропитания. Откройте крышку, достаньте чашу и используйте ее содержимое по назначению.

Советы и предупреждения

Рекомендуем измельчать в импульсно-периодическом режиме: измельчайте в течение нескольких секунд, затем прервитесь, повернув ручку в положение «0», и снова измельчайте. Повторяйте циклы измельчения до тех пор, пока продукты не достигнут необходимой консистенции.

В случае заедания ножевого блока отключите прибор от сети, прежде чем извлекать продукты, препятствующие движению ножей.

Прибор не должен работать более 30 секунд без перерыва. Если через 30 секунд измельчение не завершилось, отпустите ручку выбора режима, чтобы остановить процесс, и подождите несколько секунд перед продолжением. Если моторный блок нагрелся, дайте устройству остыть в течение 30 минут, прежде чем продолжить.

Не измельчайте с помощью блендера твердые или липкие ингредиенты.

Приготовление на пару и измельчение

- 1) Вначале приготовьте продукты на пару. Действуйте, как описано в разделе «Приготовление на пару». Если в чаше во время варки образовался конденсат, снимите чашу и слейте его.
- 2) Затем переложите продукты из корзины в чашу. Отложите корзину в сторону, установите чашу на блендер. Будьте осторожны при обращении с горячими продуктами! Используйте лопатку и кухонные варежки.
- 3) При необходимости добавьте в чашу дополнительные ингредиенты (молоко, сахар, соль), закройте крышку. Затем измельчите продукты. Действуйте, как описано в разделе «Измельчение».

Рецепты

Каждый ребенок индивидуален, поэтому данные рецепты следует рассматривать только как примеры. После названия рецепта в скобках указан возраст малыша, для которого подходит этот рецепт.

Для приготовления вымойте ингредиенты, очистите от кожуры и нарежьте кубиками размером 1,5 × 1,5 см.

Всегда проверяйте консистенцию приготовленного детского питания. Всегда проверяйте температуру детского питания прежде, чем начать кормить ребенка!

Пюре из картофеля и брокколи (4–6 месяцев)

- Картофель: 140 г
- Брокколи: 70 г

Залейте в резервуар 200 мл воды и варите на пару 24 минуты. Затем измельчите за 3–5 подходов в течение 15 секунд каждый.

Бананы с авокадо (4–6 месяцев)

- Банан: 50 г
- Авокадо: 50 г

Варить не требуется. Добавьте 60 мл молока и измельчите за 3–5 подходов в течение 15 секунд каждый.

Овощное пюре (6–8 месяцев)

- Цветная капуста: 80 г
- Картофель: 90 г
- Морковь: 60 г

Залейте в резервуар 250 мл воды и варите на пару 30 минут. Затем измельчите за 3–5 подходов в течение 15 секунд каждый.

Мясное пюре (6–8 месяцев)

- Мясо (говядина, баранина, куриная грудка, свинина) без костей и жил: 250 г

Залейте в резервуар 250 мл воды и варите на пару 30 минут. Затем измельчите за 3–5 подходов в течение 15 секунд каждый. Для кормления можно смешать 1 столовую ложку мясного пюре с одной столовой ложкой овощного пюре из предыдущего рецепта.

Мюсли (9–12 месяцев)

- Персик: 100 г
- Груша: 100 г
- Черника: 50 г

Залейте в резервуар 200 мл воды и варите на пару 24 минуты. Затем измельчите за 2–3 подхода в течение 5 секунд каждый. Разделите полученное пюре на 5 частей. Для кормления смешайте 1 часть пюре со 100 г разваренных овсяных хлопьев.

Треска с картофелем (9–12 месяцев)

- Треска: 100 г
- Картофель: 150 г

Залейте в резервуар 250 мл воды и варите на пару 30 минут. Затем измельчите за 2–3 подхода в течение 5 секунд каждый. Разделите полученное пюре на 5 частей. Для кормления смешайте 1 часть пюре со 100 г готовой рисовой каши.

Лосось с брокколи (старше 12 месяцев)

- Филе лосося или семги: 120 г
- Брокколи: 120 г

Залейте в резервуар 200 мл воды и варите на пару 24 минуты. Затем измельчите за 2–3 подхода в течение 5 секунд каждый. Разделите полученное пюре на 4 части. Для кормления смешайте 1 часть пюре со 140 г вареных макарон.

Картофель со спаржей (старше 12 месяцев)

- Спаржа: 240 г

Залейте в резервуар 200 мл воды и варите на пару 24 минуты. Измельчать не требуется. Разделите сваренную спаржу на 3 части. Для кормления смешайте 1 часть спаржи со 100 г вареного картофеля, порезанного кусочками, и 20 г измельченного сыра. Обратите внимание, что сыр нельзя измельчать в этом блендере (см. «Ограничения по использованию» в начале раздела).

Чистка, обслуживание блендера

Перед уходом или обслуживанием отключите блендер от сети электропитания и дайте ему полностью остыть. Протирайте корпус сухой или влажной тканью. Не используйте для мытья посудомоечную машину.

Все части блендера, кроме моторного блока, мойте водой с моющим средством для мытья посуды. Не используйте для мытья абразивные, агрессивные и антибактериальные чистящие средства и химикаты. Не погружайте моторный блок в воду и не мойте его под струей воды.

Блок ножей, чашу и корзину нельзя мыть в посудомоечной машине.

Мойте все части кроме моторного блока после каждого использования. Снимайте и промывайте низ крышки. Протирайте уплотнение крышки резервуара для воды и уплотнение парового канала в крышке чаши влажной тканью. Если вы использовали режим измельчения, рекомендуется разбирать и промывать блок ножей.

Периодически промывайте резервуар для воды. Налейте в него 100 мл воды, поболтайте и слейте, перевернув блендер вверх дном.

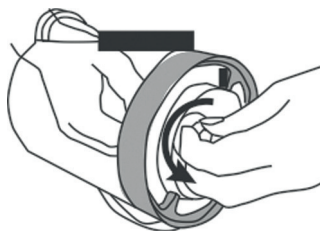
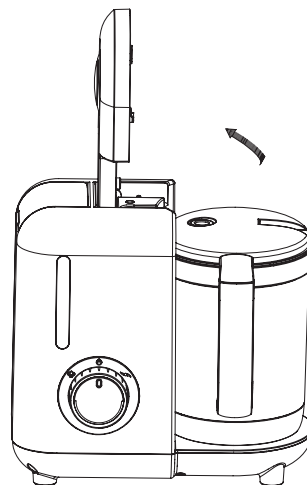
После варки на пару сливайте остатки воды из резервуара.

После промывки высушите все части блендера, затем соберите блендер.

Примечание. Некоторые продукты, такие как морковь, могут оставить цветные пятна на чаше, корзине и на пластиковых частях корпуса. Это нормально. После появления таких пятен чаша и корзина остаются безопасными, они не выделяют никаких вредных веществ в пищу, и вы можете продолжить использование блендера. Оттереть эти пятна можно бумажной салфеткой, смоченной в растительном масле.

Разборка блока ножей

Переверните чашу. Возьмитесь одной рукой за пластиковый выступ на лезвии внутри чаши, другой рукой поверните против часовой стрелки фиксатор ножей снаружи чаши. Снимите фиксатор, выньте нож.





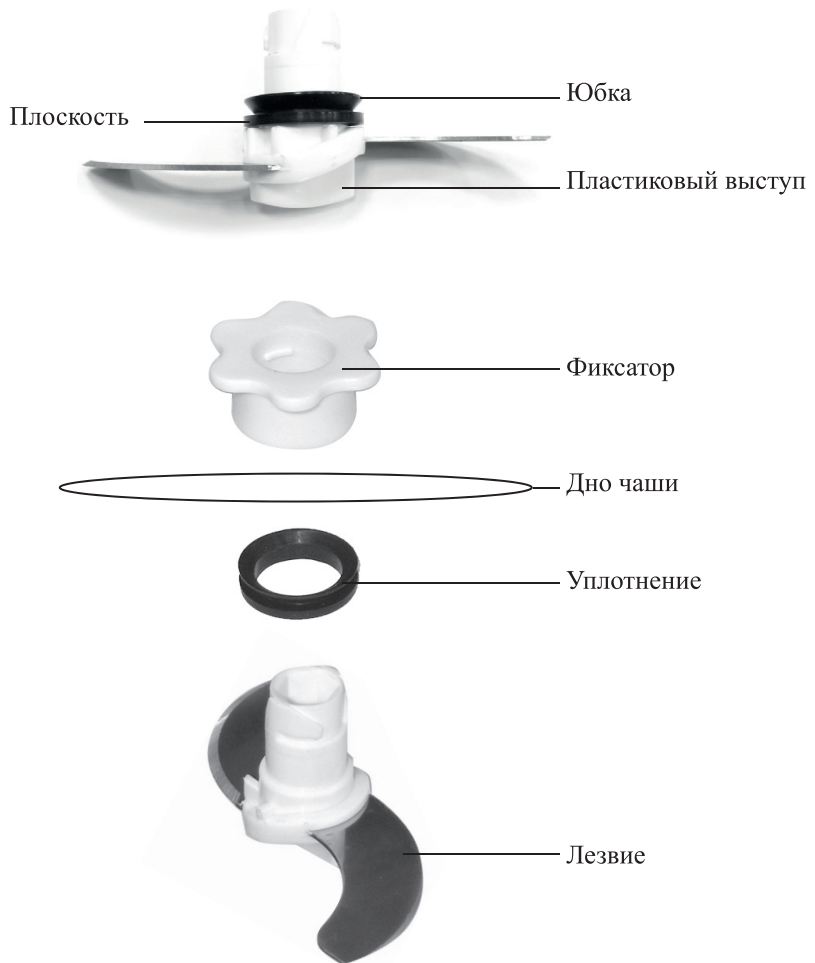
С оси лезвия снимите резиновое уплотнение.

Промойте все части водой с мылом. Не используйте посудомоечную машину.

Будьте осторожны при обращении с ножом: лезвия острые! Не пораньтесь!

Сборку проводите в обратной последовательности. При сборке обратите внимание на ориентацию уплотнений.

Резиновое уплотнение на оси лезвия устанавливается плоской частью к лезвию («юбка» резинового уплотнения обращена к фиксатору).



Удаление накипи

Для удаления накипи залейте в резервуар для воды 20 мл 9% уксуса и 40 мл воды, подождите 30 минут, затем переверните блендер и слейте содержимое резервуара. Залейте в резервуар чистой воды и слейте ее, чтобы промыть резервуар от уксуса. Повторите промывку 4–5 раз. Не включайте блендер с залитым в резервуар раствором для удаления накипи. После промывки резервуара проведите цикл варки на пару с пустой корзиной, залив в резервуар 250 мл воды.

Рекомендуется удалять накипь не реже одного раза в месяц.

Для уменьшения образования накипи используйте дистиллированную или смягченную воду. В минеральной, бутилированной и водопроводной воде содержатся вещества, способствующие более быстрому образованию накипи в резервуаре для воды.

Уход и хранение

Перед уборкой на хранение вымойте и высушите блендер. Слейте остатки воды из резервуара. Храните его в собранном виде в сухом и прохладном месте, недоступном для детей.

Устранение неполадок

Блендер не включается

Возможная причина	Решение
Нет напряжения в сети	Проверьте наличие напряжения в сети

Продукты не перемешиваются

Возможная причина	Решение
Низкое напряжение	Проверьте наличие напряжения в сети
Продукты слишком жесткие или их слишком много	Добавьте воду в чашу к продуктам, если это необходимо. Соотношение продуктов и воды должно быть 3 к 1

Продукты не приготовились

Возможная причина	Решение
Забился паропровод	Прочистите паропровод, который находится в крышке чаши. Во избежание блокировки парового канала убедитесь, что количество продуктов в корзине для приготовления на пару не превышает краев корзины
Налили мало воды	Время приготовления было меньше из-за того, что налили мало воды
Слишком крупные куски продуктов	Попробуйте еще раз приготовить продукты. Положите в корзину продукты, порезанные на кубики размером 1,5 × 1,5 см. Не переполняйте корзину, в противном случае излишние продукты могут засорить паропровод. Не укладывайте продукты плотно, между кусками должно быть свободное пространство, чтобы между ними мог циркулировать пар

Индикатор приготовления не горит во время варки

Возможная причина	Решение
В резервуаре нет воды, и датчик температуры выключил индикатор	Налейте воду в резервуар
Вы открыли крышку чаши во время приготовления	Не открывайте крышку чаши во время варки продуктов, иначе прибор прекратит работу и индикатор погаснет

Если ваша ситуация не отображена выше, пишите нам на адрес info@kitfort.ru, приложив фотографии или видеофайлы, фиксирующие вашу проблему. Пришлите также фотографию наклейки с серийным номером, расположенную на дне или на задней части корпуса устройства.

По вопросам приобретения расходных материалов или аксессуаров пишите нам на info@kitfort.ru.

Технические характеристики

1. Напряжение: ~220–240 В, 50/60 Гц
2. Мощность блендера-пароварки: 500 Вт
 - в режиме смешивания: 150 Вт
 - в режиме пароварки: 350 Вт
3. Класс защиты от поражения электрическим током: I
4. Емкость резервуара: 250 мл
5. Емкость чаши: 250 мл
6. Длина шнура: 1 м
7. Размер устройства: 222 × 162 × 215 мм
8. Размер упаковки: 262 × 208 × 258 мм
9. Вес нетто: 1,7 кг
10. Вес брутто: 2,2 кг

Срок службы: 2 года

Срок гарантии: 1 год

Товар сертифицирован



Производитель: Чжуншань Сити Анмир Илектрикэл Эплаенс Индастриэл Ко., Лтд. №83, Синхуа Ист Роуд, Хэтай Индастри Зоун, Дунфэн Таун, Чжуншань Сити, Гуандун Провинс, Китай.

Импортер: ООО «Аэро-Трейд». 197022, г. Санкт-Петербург, Инструментальная ул., д. 3, лит. X, офис 1.

Страна происхождения: Китай.

Уполномоченная организация для принятия претензий на территории РФ: ООО «Аэро-Трейд». 197022, г. Санкт-Петербург, Инструментальная ул., д. 3, лит. X, офис 1.

Горячая линия производителя: 8-800-775-56-87 (пн-пт с 9:30 до 17:30 по московскому времени), info@kitfort.ru.

Адреса сервисных центров вы можете узнать у оператора горячей линии или на сайте kitfort.ru

Требуется особая утилизация. Во избежание нанесения вреда окружающей среде необходимо отделить данный объект от обычных отходов и утилизировать его наиболее безопасным способом, например, сдать в специальные места по утилизации.

Месяц и год изготовления указаны на нижней стороне упаковочной коробки.

Производитель имеет право на внесение изменений в дизайн, комплектацию, а также в технические характеристики изделия в ходе совершенствования своей продукции без дополнительного уведомления об этих изменениях.

Условия гарантии

Накипь на дне и стенках резервуара может нарушить алгоритм работы блендера. Рекомендуется очищать резервуар блендера в соответствии с главой «Чистка и обслуживание блендера».

Наслоение накипи и образование пятен на дне резервуара являются следствием использования некачественной воды с высоким содержанием железа, солей и минералов. Случаи повреждения резервуара блендера вследствие использования некачественной воды не являются гарантийными. Появление пятен на дне не является гарантийным случаем. В случае появления пятен на дне проведите очистку резервуара в соответствии с главой «Чистка и обслуживание блендера».

Меры предосторожности

Пожалуйста, внимательно прочтите инструкцию по эксплуатации. Обратите особое внимание на меры предосторожности. Всегда держите инструкцию под рукой.

1. Устройство предназначено для использования в бытовых условиях и может применяться в квартирах, загородных домах, гостиничных номерах, офисах и других подобных местах для непромышленной и некоммерческой эксплуатации.
2. Используйте устройство только по назначению и в соответствии с указаниями, изложенными в данном руководстве. Нецелевое использование устройства будет считаться нарушением условий надлежащей эксплуатации.
3. Перед подключением устройства к электрической розетке убедитесь, что параметры электропитания, указанные на нем, совпадают с параметрами используемого источника питания.
4. Для предотвращения поражения электрическим током не погружайте устройство в воду и другие жидкости.
5. Не переносите прибор, взявшись за шнур питания. Не тяните за шнур питания при отключении вилки от розетки.
6. Не используйте устройство, если шнур питания, вилка или другие части прибора повреждены. Во избежание поражения электрическим током не разбирайте устройство самостоятельно — для его ремонта обратитесь к квалифицированному специалисту. Помните, неправильная сборка устройства повышает опасность поражения электрическим током при эксплуатации.
7. Детям, людям с ограниченными физическими, сенсорными или умственными способностями, а также лицам, не обладающим достаточными знаниями и опытом, разрешается пользоваться прибором только под контролем лиц, ответственных за их безопасность, или после инструктажа по эксплуатации устройства. Не позволяйте детям играть с прибором.
8. Контролируйте работу прибора, когда рядом находятся дети или домашние животные.
9. Не включайте приготовление на пару без залитой воды в резервуар для воды. Это может привести к повреждению устройства.
10. Не оставляйте работающий прибор без присмотра. Выключите его и отключите от сети, если не используете прибор длительное время или перед проведением обслуживания.
11. Аккуратно обращайтесь с блоком ножей. Вы можете пораниться.
12. Корпус прибора может сильно нагреваться во время работы. Не касайтесь горячих поверхностей руками. Во время варки не подносите руки к местам, откуда выходит горячий пар. Будьте осторожны! Возможен риск получения ожога!
13. Чаша устанавливается на блендер носиком назад. Во время готовки из носика выходит горячий пар. Пар также может выходить из-под уплотнения крышки. Будьте осторожны! Не обожгитесь горячим паром. Не подносите руки к местам возможного выхода пара.

14. Не открывайте крышку во время приготовления на пару. По окончании готовки не открывайте крышку сразу, подождите несколько минут, чтобы вышел пар. Прежде чем снимать чашу, подождите 2 минуты, пока из нее не перестанет выходить пар.
15. Чтобы поднять корзину или извлечь продукты из чаши, используйте лопатку, входящую в комплект.
16. Во избежание блокировки парового канала убедитесь, что количество продуктов в корзине для приготовления на пару не превышает краев корзины.
17. Регулярная очистка от накипи позволяет предотвратить повреждение прибора.
18. Всегда проверяйте консистенцию приготовленного детского питания.
19. Всегда проверяйте температуру детского питания прежде, чем начать кормить ребенка!
20. Не стерилизуйте никакие части прибора в стерилизаторах.
21. Устанавливайте прибор только на устойчивую горизонтальную поверхность на расстоянии не менее 10 см от стены и края стола. Устанавливайте прибор так, чтобы дети не могли случайно дотронуться до горячих поверхностей прибора.
22. Не пытайтесь обойти блокировку включения устройства.
23. Не допускайте падения прибора и не подвергайте его ударам.
24. Храните устройство в недоступных детям местах.
25. Используйте только предлагаемые производителем аксессуары или комплектующие. Использование иных дополнительных принадлежностей может привести к поломке устройства или получению травм.
26. Шнур блендера не должен висеть над горячей поверхностью. Располагайте шнур в таком положении, при котором он не будет мешать вашему свободному передвижению, иначе вы можете задеть шнур и перевернуть блендер.
27. Отключайте блендер от сети перед установкой или снятием деталей.
28. Перед снятием чаши с моторного блока дождитесь полной остановки ножей.
29. Используйте блендер только с закрытой крышкой.
30. Устанавливайте прибор вдали от греющих источников.
31. Используйте прибор по назначению. Не рекомендуется измельчать в блендере непищевые продукты.
32. При повреждении шнура питания его замену во избежание опасности должны производить изготовитель, сервисная служба или подобный квалифицированный персонал.
33. Если из корпуса устройства вытекает вода или иная жидкость, прибором пользоваться нельзя.



Всегда что-то новенькое!

Kitfort — современный и креативный бренд, который предлагает покупателям не только качественные товары по выгодной цене, но и радует подарками, конкурсами и живым интерактивом! Тысячи пользователей следят за нашими обновлениями и розыгрышами в социальных сетях. Присоединяйтесь к нам и вы!

Приветствуем вас в нашей группе «ВКонтакте»! Каждую неделю мы разыгрываем там десятки призов бытовой техники Kitfort. Участвуйте в морских боях, лотереях, творческих конкурсах и делайте репосты. Адрес группы: vk.com/kitfort

Если вы любите смотреть видео, введите в поиске YouTube: «Kitfort Show» и наслаждайтесь веселыми скетчами на нашем канале. В каждом новом выпуске мы разыгрываем самые популярные товары и новинки компании за комментарии от подписчиков. А содержание видеороликов заставит вас от души посмеяться и стать нашим другом и ценителем того, что мы делаем.

Подписывайтесь и будьте в деле вместе с Kitfort!

info@kitfort.ru

8-800-775-56-87