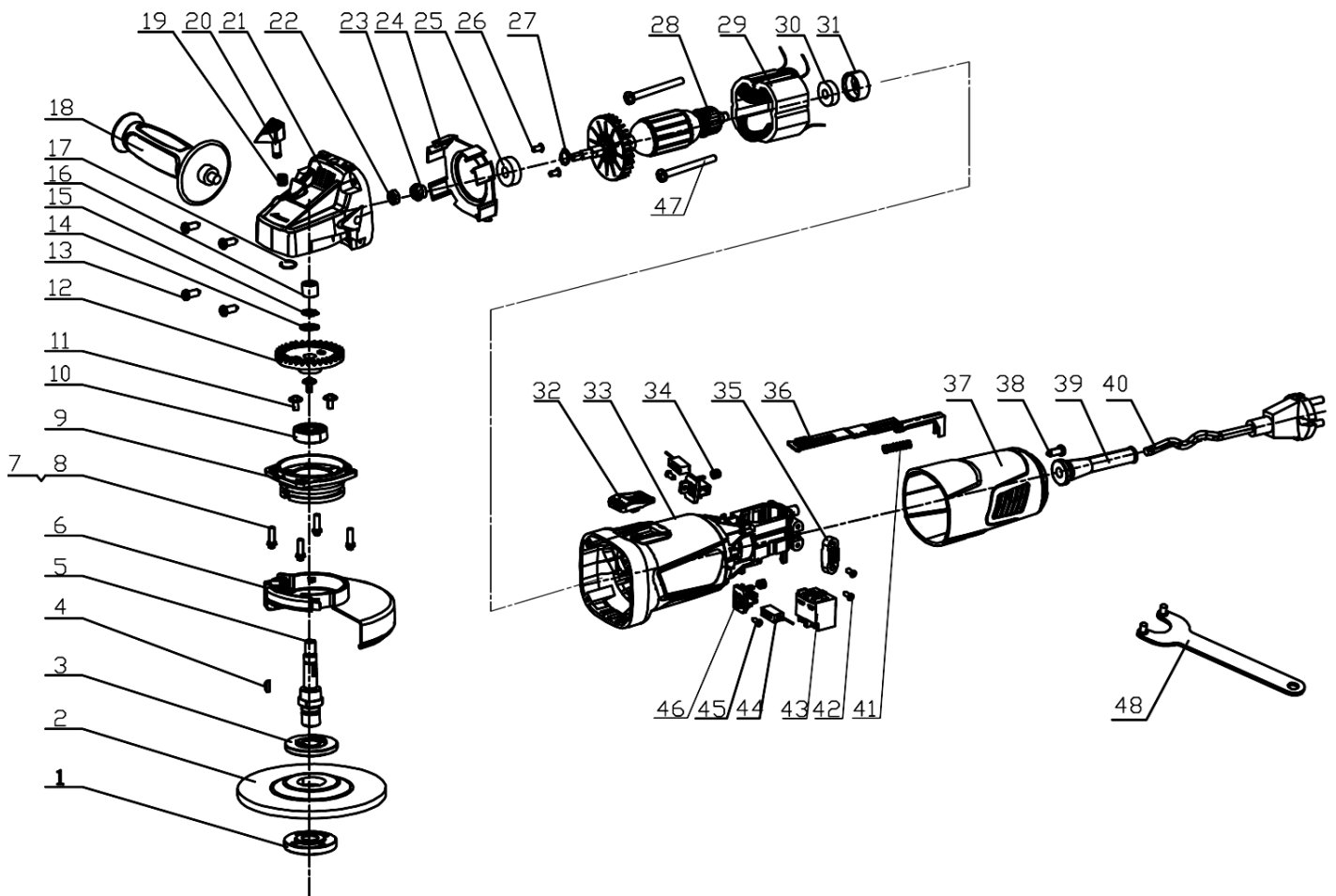


### Схема и детали сборки УШМ 750/125



№поз.	Артикул	Наименование	№поз.	Артикул	Наименование
1	224250	Гайка прижимная	25	224219	Подшипник 608
2		Диск	26	224269	Винт
3	224251	Фланец опорный	27	224270	Кольцо стопорное
4	224252	Шпонка	28	224271	Ротор
5	224253	Шпиндель	29	224272	Статор
6	224254	Кожух защитный	30	224214	Подшипник
7		Винт	31	224273	Втулка резиновая
8		Шайба	32	224274	Кнопка выключателя
9	224255	Крышка редуктора	33	224275	Корпус мотора
10	239312	Подшипник 6001	34	224276	Пружина щёткодержателя
11	224256	Винт	35	224277	Зажим шнура питания
12	224257	Колесо зубчатое	36	224278	Тяга выключателя
13	224258	Винт	37	224279	Крышка корпуса
14	224259	Шайба пружинная	38		Винт
15	224260	Кольцо стопорное 12мм наружн.	39	224280	Муфта шнура питания
16	224261	Втулка 12x8мм	40	224200	Шнур питания
17	224262	Кольцо пружинное 6мм	41	224281	Пружина
18	224263	Рукоятка дополнительная	42		Винт
19	224264	Пружина фиксатора	43	224282	Выключатель
20	224265	Фиксатор	44	224283	Щётка
21	224266	Корпус редуктора	45		Винт
22	224221	Гайка М6	46	224284	Щёткодержатель
23	224267	Шестерня	47	224285	Винт
24	224268	Диффузор	48	224286	Ключ специальный