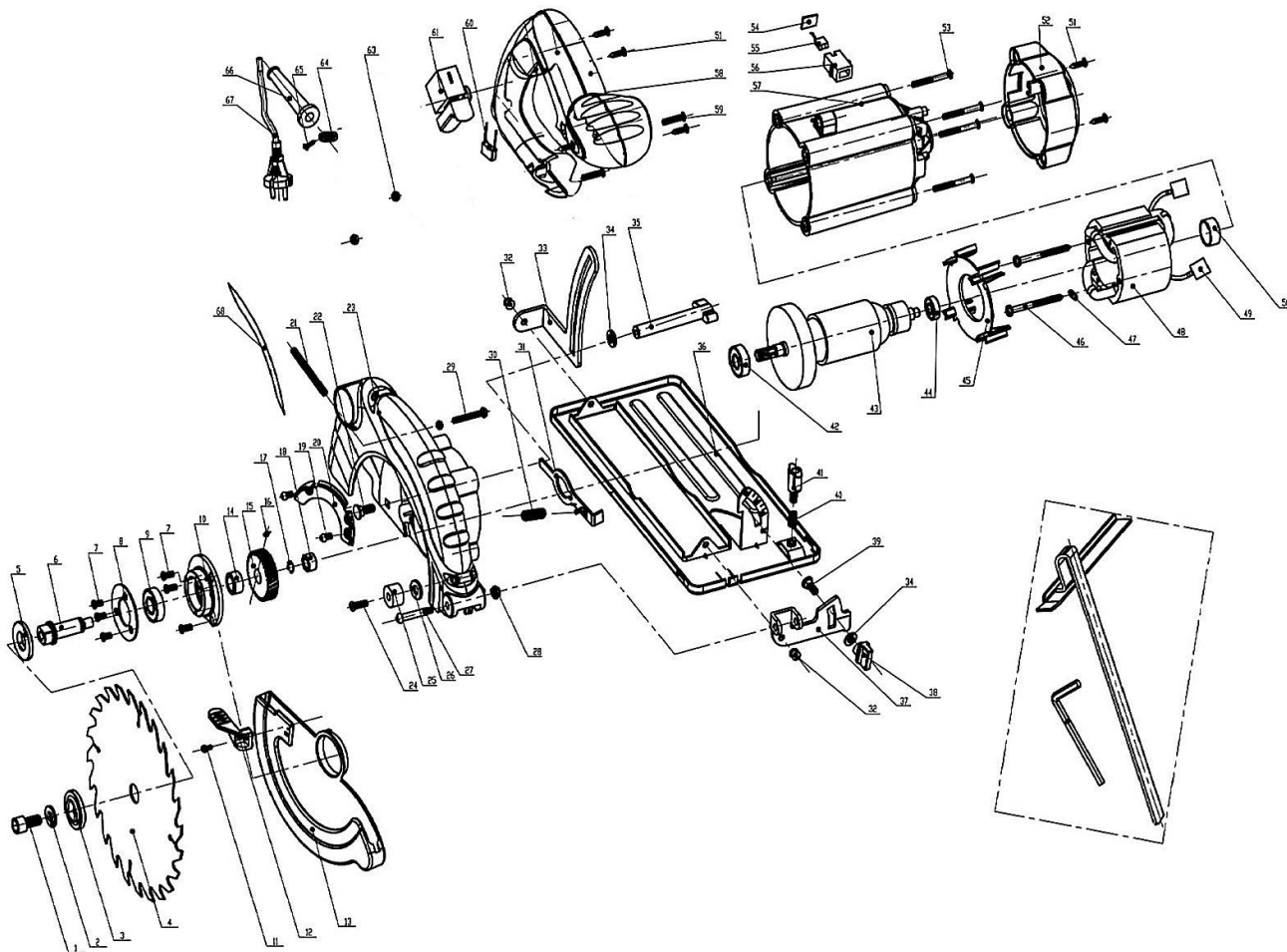


Схема и детали сборки ПДЭ-1200/55



№поз.	Артикул	Наименование	№поз.	Артикул	Наименование
1	234377	Винт	36	234439	Плита основания
2		Шайба	37	234470	Кронштейн наклона пилы
3	234450	Фланец наружный	38	231112	Гайка барашек
4		Диск	39	234419	Винт
5	234451	Фланец внутренний	40	234365	Пружина
6	234452	Шпindelь	41	236125	Винт барашек
7		Винт	42	231307	Подшипник 6000
8	234453	Крышка подшипника	43	234440	Ротор
9	239312	Подшипник 6001	44	224214	Подшипник 607
10	234454	Крышка редуктора	45	234472	Дефлектор
11		Винт	46		Винт
12	234455	Ручка кожуха	47		Шайба
13	234436	Кожух маятниковый	48	234441	Статор
14	234457	Втулка	49		Клемма
15	234437	Шестерня	50	234474	Втулка подшипника
16	234459	Шпонка	51		Винт
17	234460	Кольцо стопорное 12мм	52	234475	Крышка
18	224222	Подшипник игольчатый	53		Винт
19		Винт	54	234476	Крышка щеткодержателя
20	234461	Планка защитная	55	234477	Щетка
21	234442	Пружина	56	234478	Щеткодержатель
22	234419	Винт специальный М6Х20	57	234479	Корпус мотора
23	234438	Кожух защитный	58	234480	Рукоятка
24		Винт	59		Винт
25	234464	Амортизатор	60	234481	Конденсатор
26		Шайба	61	234482	Выключатель
27		Винт	62		Гайка
28		Гайка М5	63		Гайка
29		Винт	64	234483	Зажим шнура питания
30	234465	Пружина	65	234484	Винт
31	234466	Фиксатор шпинделя	66	234485	Муфта шнура питания
32		Гайка М5	67	224244	Шнур питания
33	234467	Кронштейн подъема пилы	68		Этикетка
34		Шайба	69	234486	Ключ
35	234468	Рычаг блокировки	70	234442	Упор параллельный