



ДИЗАЙН-РАДИАТОРЫ ИЗ НЕРЖАВЕЮЩЕЙ СТАЛИ

ТЕХНИЧЕСКИЙ ПАСПОРТ

Радиатор электрический бытовой РЭБ
ТУ 27.51.26-003-74782633-2019



Изготовитель: ООО «Кубатура»
195030, Россия, г. Санкт-Петербург, ул. Коммуны, 67
www.sunerzha.com

290722

1. Общие указания

- 1.1. Радиатор электрический бытовой (РЭБ) предназначен для сушки текстильных изделий и устанавливается в ванных комнатах, кухнях, туалетах, прихожих и подсобных помещениях.
- 1.2. Полотенцесушитель рассчитан на эксплуатацию при напряжении от 220 до 230 В переменного тока частотой 50 Гц.
- 1.3. Конструктивно полотенцесушитель выпускается в различных моделях и типоразмерах:



Богема 3.0
выгнутая



Богема 3.0
прямая



Богема 3.0
с 1 полкой



Богема 3.0
с 4 полками



Флюид 3.0

2. Технические характеристики

- 2.1. Изделие изготовлено из нержавеющей стали.
- 2.2. Технические данные:
- Номинальное напряжение..... 220 В
 - Мощность..... 300 W
 - Род тока..... переменный
 - Режим работы..... продолжительный
 - Класс защиты от поражения эл. током I класс
 - Степень защиты IP54
 - Время разогрева, не более 30 мин.
 - Масса нагрузки на полотенцесушитель не более 5 кг.
- 2.3. Температура наружной поверхности полотенцесушителя в рабочем режиме, при температуре окружающего воздуха 20°C и при номинальном напряжении $t=55^{\circ}\text{C}\pm 10\%$
- 2.4. Электрический кабель 1,5 м
- 2.5. Наполнитель..... теплоноситель низкотемпературный бытовой
- 2.6. Условия эксплуатации от +5°C до +40°C



ВНИМАНИЕ! В связи с особенностями конструкции полотенцесушителя температура нижней перемычки ниже остальных.

3. Комплектация

- 3.1. Полотенцесушитель..... 1 шт.
- 3.2. Кронштейн телескопический 4 шт.
- 3.3. Клеммная колодка 3 шт.
- 3.4. Заглушка пластиковая 1 шт.
- 3.5. Ключ ШГ №2,5..... 1 шт.
- 3.6. Паспорт..... 1 шт.

Полотенцесушитель упакован в полиэтиленовый пакет и коробку из гофрокартона.



ВНИМАНИЕ! Многофункциональный электрический модуль «МЭМ» находится в транспортировочном положении. Перед установкой с помощью ключа ШГ№2,5 ослабляем винт без голографической пломбы (рис.1 «1»), поворачиваем корпус модуля розеткой скрытого подключения к стене (рис.1 «2»), затягиваем винт (рис.1 «3»). Изделие готово к установке.

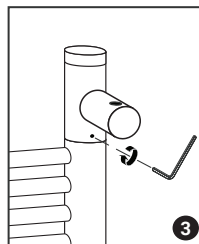
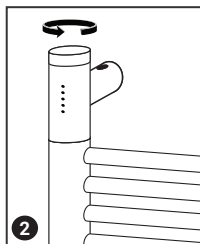
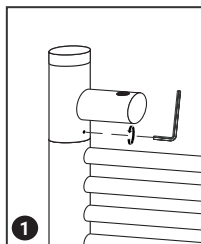


Рис.1

4. Установка и подключение

4.1. Подключение к настенной электрической розетке.

4.1.1. Перед монтажом изделия необходимо обеспечить наличие электропитания в зоне установки согласно правилам устройства электроустановок (ПУЭ глава 7.1.).

4.1.2. Произвести «примерочный» монтаж полотенцесушителя для точной разметки точек крепежа.

4.1.3. Сделать метки на стене.

4.1.4. В полученных метках (п. 4.1.3.) сделать отверстия диаметром 6 мм и произвести монтаж телескопических кронштейнов (рис. 2) с помощью саморезов и дюбелей.

4.1.5. Произвести герметизацию шва силиконовым герметиком по контуру примыкания модуля и стены (рис. 2 «8»).

4.1.6. Произвести установку полотенцесушителя, используя стопорные винты.

4.1.7. Подключить полотенцесушитель к электросети используя витой кабель с вилкой.

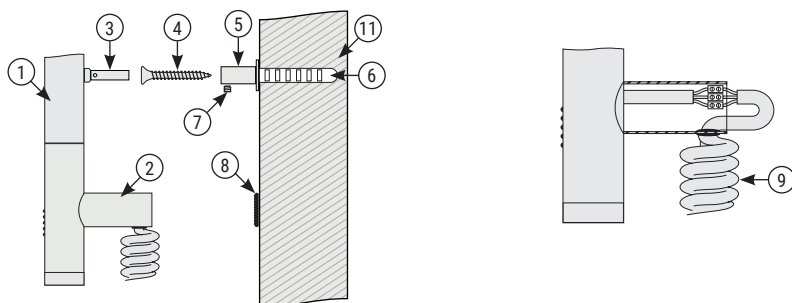


Рис.2

- | | |
|---------------------------------|-------------------------|
| 1) Полотенцесушитель | 7) Стопорный винт |
| 2) Коробка скрытого подключения | 8) Силиконовый герметик |
| 3) Шпилька кронштейна | 9) Витой кабель |
| 4) Саморез | 10) Заглушка |
| 5) Корпус кронштейна | 11) Стена |
| 6) Дюбель | |

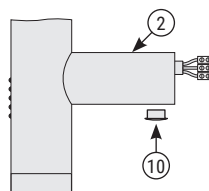


Рис.3

4.2. Подключение через скрытую проводку.

- 4.2.1. Для монтажа через скрытую проводку производитель рекомендует придерживаться следующих требований: кабель для подключения должен быть медным и сечением 3x1.5 мм².
- 4.2.2. При подключении через скрытую проводку необходимо отсоединить витой кабель от клеммной колодки (см. рис. 3 «9»).
- 4.2.3. Установить круглую заглушку на нижней стороне модуля скрытого подключения вместо заглушки с отверстием (см. рис. 3 «10»).
- 4.2.4. Произвести «черновой» монтаж полотенцесушителя, используя стопорные винты (рис. 4 «7»).
- 4.2.5. Соединить провода полотенцесушителя с проводом из стены с помощью клеммных колодок (рис. 5).
- 4.2.6. Провод заземления модуля имеет желто-зеленый цвет и желтый клеммник (рис. 5 «3») фаза (L) - черный цвет и черный клеммник (рис. 5 «1»), ноль (N) - синий цвет и синий клеммник (рис. 5 «2»).
- 4.2.7. Заправить провода в модуль скрытого подключения (рис. 6).
- 4.2.8. Для повышения степени защиты произвести герметизацию шва силиконовым герметиком по контуру примыкания модуля скрытого подключения и стены (рис. 6 «8»).
- 4.2.9. Прижать до упора весь полотенцесушитель к стене и с усилием зафиксировать стопорные винты в кронштейнах (рис. 7 «7»).

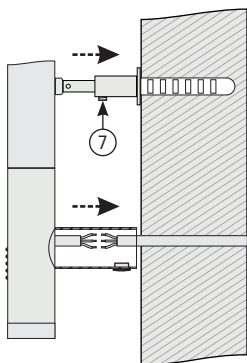


Рис.4

- 1) Фаза (L), черный клеммник
2) Ноль (N), синий клеммник
3) Заземление (PE), желтый клеммник

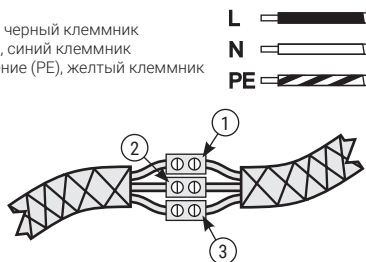


Рис.5

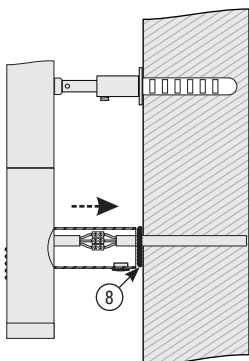


Рис.6

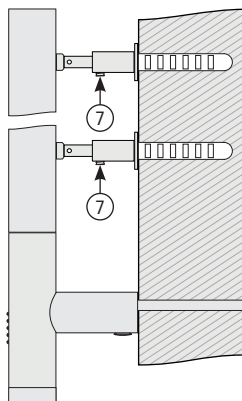


Рис.7

5. Многофункциональный электрический модуль «МЭМ»

5.1. Технические данные:

- Питание 220-230 V(переменный ток), 50 Hz
- Мощность 300 W
- Уровень защиты I класс
- Уровень защиты корпуса IP 54

5.2. Основные характеристики «МЭМ»:

- регулировка и изменение температуры радиатора от 40 до 60°C;
- автоматическое поддержание заданной температуры;
- встроенная функция таймера;
- защита от перегрева;
- отображение заданного уровня температуры с помощью одиночных светодиодных индикаторов.

5.3. Составные элементы:

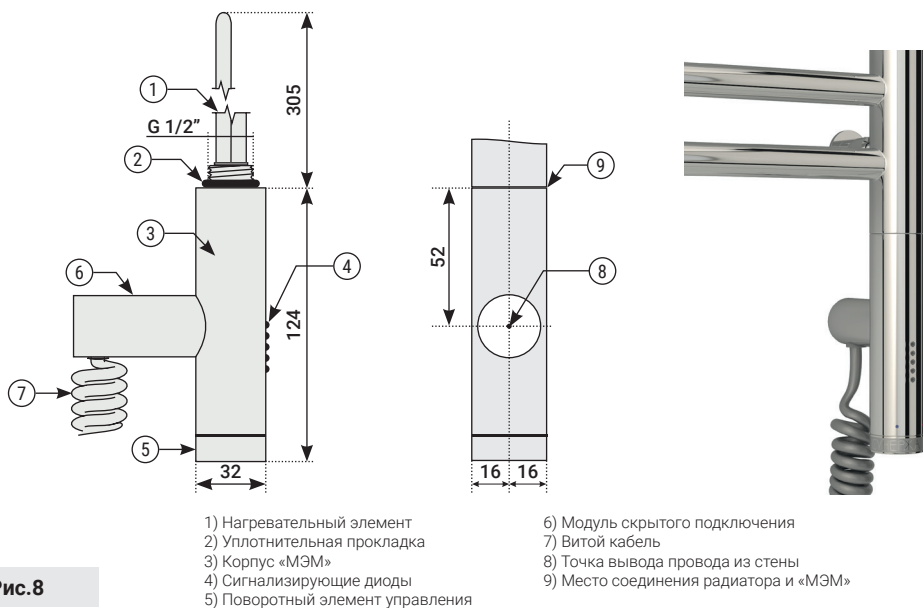


Рис.8

6. Инструкция по использованию

6.1. После подачи питания изделие переходит в режим «0».

6.2. Поворот ручки регулятора по часовой стрелке позволяет перейти к выбору следующих режимов работы:

- Режимы «1-5» позволяют пользователю задать необходимую температуру изделия;
- Режимы «6-10» позволяют задать необходимое время работы (функция таймера), температурная установка как в режиме «5» (60°C);
- По истечении заданного интервала времени изделие переходит в режим «0»;
- В режимах «7-10» по истечении каждого часа светодиоды последовательно выключаются, число горящих светодиодов определяется оставшимся временем таймера с округлением до целого часа;
- При нахождении в режиме «0» поворот ручки регулятора против часовой стрелки не вызывает изменений в работе «МЭМ»;
- При нахождении в режиме «10» поворот ручки регулятора по часовой стрелке не вызывает изменений в работе «МЭМ»;

- Для сброса любого режима, либо перехода изделия в режим «0» необходимо вращать ручку регулятора против часовой стрелки;
- При достижении заданной температуры «МЭМ» переходит в режим поддержки заданных тепловых параметров, с периодическим отключением от электрической сети что значительно снижает потребление электроэнергии.

6.3. Основные режимы:

Номер режима	Описание	Светодиоды (нумерация снизу-вверх)
0	ТЭН выключен	① ② ③ ④ ⑤ Горит синим
1	Установка 40°C	① ② ③ ④ ⑤ Горит красным
2	Установка 45°C	① ② ③ ④ ⑤ Горит красным
3	Установка 50°C	① ② ③ ④ ⑤ Горит красным
4	Установка 55°C	① ② ③ ④ ⑤ Горит красным
5	Установка 60°C	① ② ③ ④ ⑤ Горит красным

6.4. Режимы таймера:

Номер режима	Описание	Светодиоды (нумерация снизу-вверх)
6	Установка 60°C, таймер на 1 час	① ② ③ ④ ⑤ Мигает красным. Частота 1 сек. Включено 1 сек. Выключено.
7	Установка 60°C, таймер на 2 часа	① ② ③ ④ ⑤ Мигает красным. Частота 1 сек. Включено 1 сек. Выключено.
8	Установка 60°C, таймер на 3 часа	① ② ③ ④ ⑤ Мигает красным. Частота 1 сек. Включено 1 сек. Выключено.
9	Установка 60°C, таймер на 4 часа	① ② ③ ④ ⑤ Мигает красным. Частота 1 сек. Включено 1 сек. Выключено.
10	Установка 60°C, таймер на 5 часов	① ② ③ ④ ⑤ Мигает красным. Частота 1 сек. Включено 1 сек. Выключено.



ВНИМАНИЕ! При возникновении неисправности в работе МЭМ, включается аварийный режим. Мигает синий светодиод. В этом случае следует отключить прибор от сети и обратиться к продавцу.

7. Правила эксплуатации и требования безопасности

- 7.1. Температура окружающего воздуха от +5°C до +40°C.
- 7.2. Относительная влажность до 80%.
- 7.3. Полотенцесушитель должен подключаться к электросети, имеющей заземление.
- 7.4. Перед включением полотенцесушителя в сеть убедитесь в исправности шнура и вилки.
- 7.5. Эксплуатация полотенцесушителя допускается только в вертикальном положении (нагревательный элемент должен быть расположен в нижней части изделия) с отклонением от вертикали не более 10 градусов в любую сторону.
- 7.6. Не погружать в воду полотенцесушитель и не прикасаться к вилке влажными руками.
- 7.7. После окончания работы полотенцесушитель отключить от электросети.

- 7.8. Запрещается переносить полотенцесушитель за электрический шнур.
- 7.9. Запрещается отключать полотенцесушитель от электросети, дергая за шнур.
- 7.10. Не следует облакачиваться на полотенцесушитель или держаться за него.
- 7.11. Исключить возможность доступа к полотенцесушителю детей, так как при продолжительном контакте с кожей возможны ожоги.
- 7.12. Запрещается разбирать многофункциональный электрический модуль «МЭМ» полотенцесушителя.
- 7.13. Запрещается использование не по назначению.
- 7.14. Особое внимание необходимо уделить уходу за изделием. Требуется исключить использование всех видов абразивных материалов, таких как: **металлические мочалки, губки грубой текстуры, чистящие порошки и другие средства**, способные оставить царапины на поверхности изделия. Особенно следует избегать моющих средств, содержащих следующие вещества: **соляную кислоту, фосфорную кислоту, уксусную кислоту, хлор. Хлорид алюминия**, входящий в состав антиперспирантов, при попадании на поверхность изделия также может вызвать изменение цвета изделия. Для ухода за изделием производитель рекомендует применять мягкую ткань, смоченную в мыльном растворе на основе средства для мытья посуды.

8. Гарантийные обязательства

- 8.1. Предприятие-изготовитель гарантирует работоспособность изделия в течение **24 месяца** со дня продажи, при условии соблюдения правил установки и подключения, требований безопасности, указаний по эксплуатации, а также условий транспортировки.
- 8.2. Полотенцесушитель, вышедший из строя в течение гарантийного срока, подлежит ремонту по гарантии. При сдаче прибора в гарантийный ремонт необходим паспорт изделия с отметкой о дате продажи.
- 8.3. Монтаж полотенцесушителя через модуль скрытого подключения должен производить квалифицированный электрик с группой допуска по электробезопасности **не ниже III**. По окончании монтажа электрик должен составить акт выполненных работ. **Без акта выполненных работ гарантия не действительна.**

9. Свидетельство о приемке

- 9.1. Полотенцесушитель бытовой соответствует требованиям технических условий ТУ 27.51.26-003-74782633-2019 и признан годным к эксплуатации.
- 9.2. Производитель оставляет за собой право вносить изменения в изделие без указания в паспорте.

Штамп ОТК

Дата выпуска: «_____» _____ 20__ г.

С правилами монтажа и эксплуатации ознакомлен. С гарантийными обязательствами производителя согласен. К внешнему виду и комплектации изделия претензий не имею.

Артикул изделия: _____ Дата продажи: «_____» _____ 20__ г.

Покупатель: _____ подпись _____ ФИО

Продавец: _____ подпись _____ ФИО

