

ИНСТРУКЦИЯ ПО СБОРКЕ



Кровать детская RANT «SANDY» арт.767



Материалы: массив березы, МДФ

Кровать детская разработана в соответствии с требованиями ГОСТ 19917. Предназначена для эксплуатации в закрытых отапливаемых помещениях при относительной влажности не более 70%. В процессе эксплуатации необходимо периодически затягивать ослабленные резьбовые соединения. Уход за поверхностью кровати осуществляется мягкой сухой тканью. Максимальная допустимая нагрузка на общую поверхность спального места (наличие матраса обязательно) для детских кроватей составляет 20 кг. Данное изделие предназначено для использования одновременно только одним ребенком.

Рекомендации по выбору размеров матраса: 1200х600 мм

Толщина матраса должна быть такой, чтобы расстояние от верхней поверхности матраса до верхнего ограждения кровати было не менее 500 мм для самого низкого положения матраса и не менее 200 мм для самого верхнего положения матраса. В возрасте, когда ребенок может садиться, необходимо использовать нижнее положение ложа кровати.

Сборку кровати осуществлять согласно прилагаемой схеме. Подготовьте место для сборки: освободите комнату от мешающих объектов, освободите место, где предположительно будет стоять собранная кровать, расстелите на полу одеяло, ковер или картон (чтобы предотвратить порчу напольного покрытия). Детали перед сборкой протереть от пыли. Все детали должны быть надежно закреплены.

Мы на маркетплейсах!



Wildberries



Ozon



Яндекс



Детский
мир



СберМега
Маркет

Гарантийный талон

Наименование изделия _____

Модель _____

Дата покупки _____

Подпись продавца _____ штамп магазина

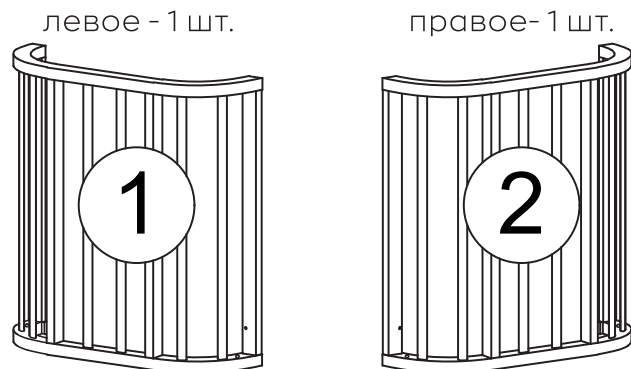
Настоящий талон предоставляет право на гарантийный ремонт в течение 12 месяцев со дня продажи.

При оформлении покупки требуйте проверки внешнего вида и комплектации. Убедитесь, что данный гарантийный талон заполнен полностью и правильно. При отсутствии или неправильном оформлении Гарантийного талона гарантия не будет иметь юридической силы.

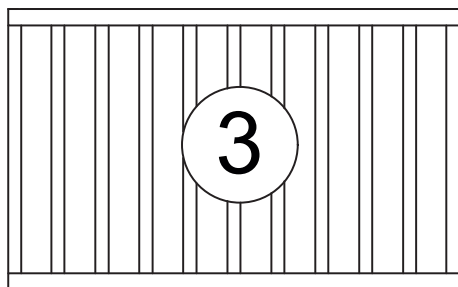


КОМПЛЕКТНОСТЬ

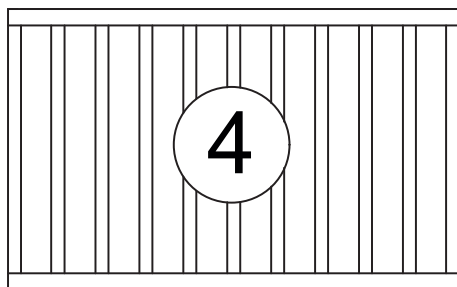
ОГРАЖДЕНИЕ



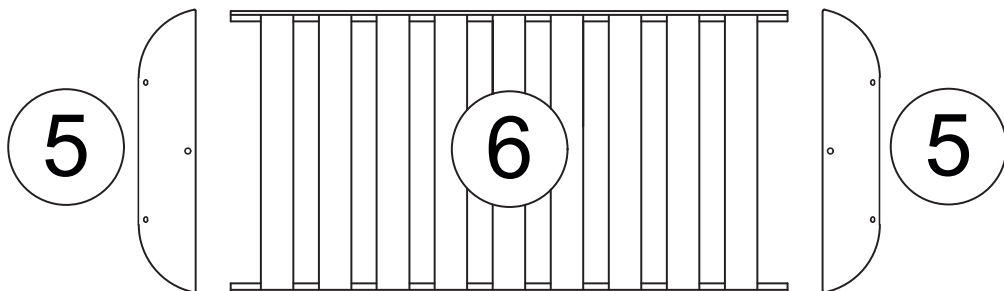
переднее - 1 шт.



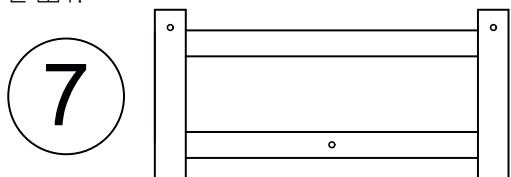
заднее - 1 шт.



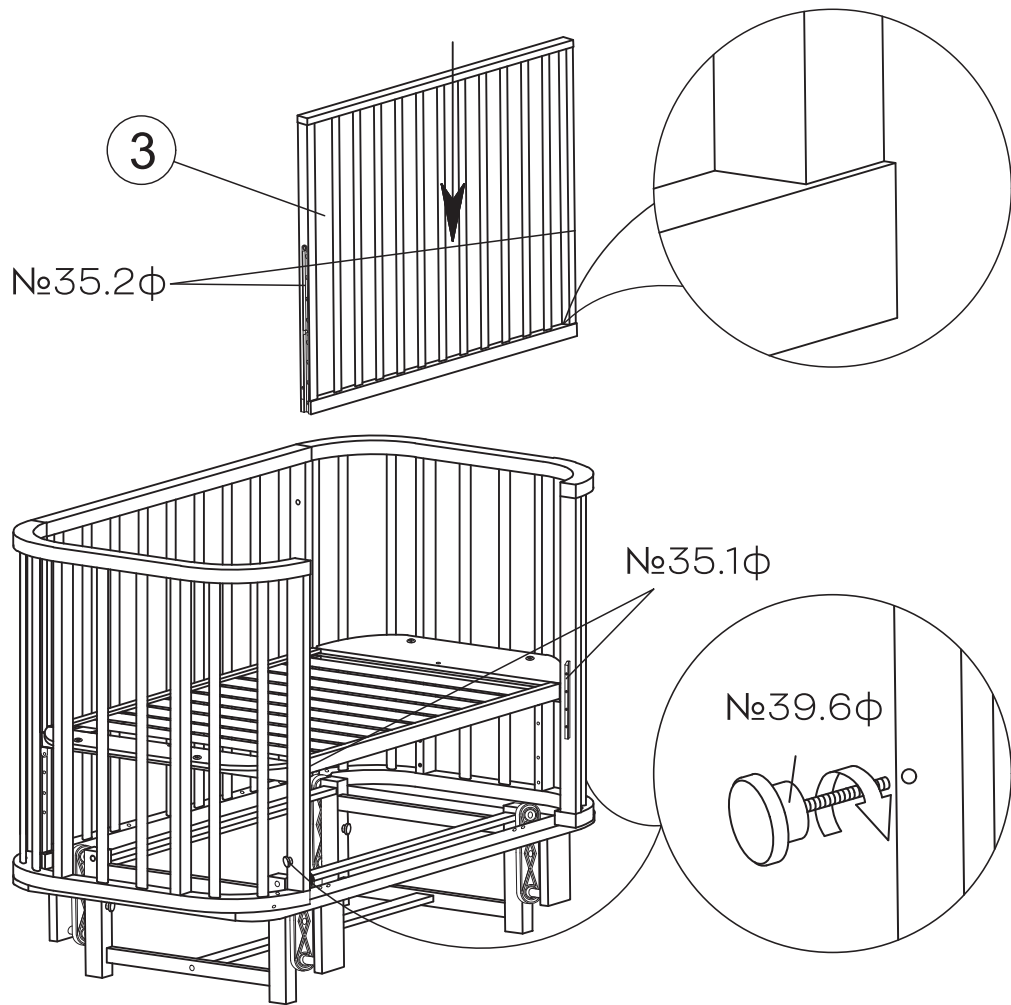
ЛОЖЕ 908x600 - 1 шт.



ОСНОВАНИЕ - 2 шт.

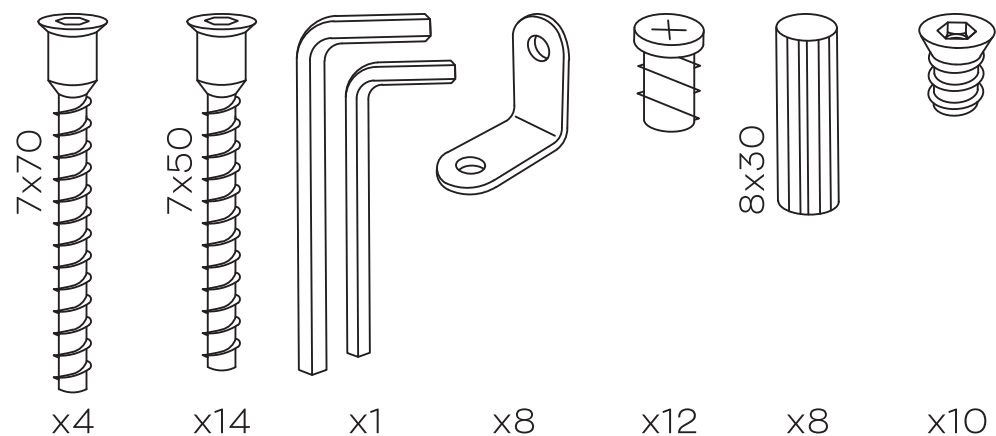


3. Установите переднее ограждение (3) на кровать:
 а) вставьте переднее ограждение сверху между боковыми секциями ограждения
 б) соедините направляющие №35.1ф и №35.2ф.
 в) во втулки вкрутите фиксаторы №39.6ф.

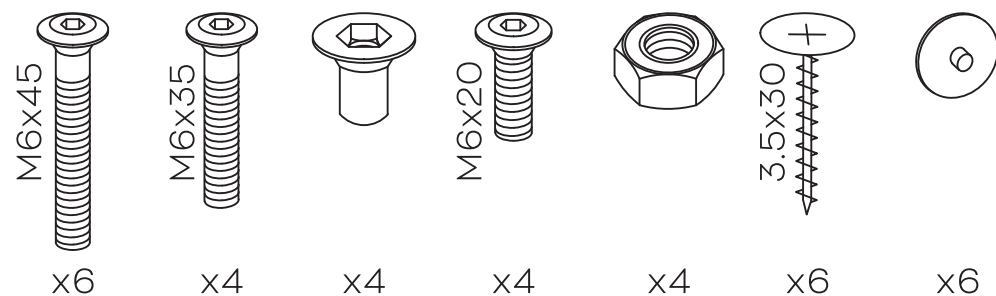


№10	Планка основания	830x36x22мм	x3
№11	Планка рамы задняя	1136x50x22мм	x1
№12	Планка рамы передняя	1136x50x22мм	x1
№13	Планка рамы поперечная	554x50x22мм	x2
№14	Опора рамы	155x45x34мм	x4
№15	Планка	600x32x22мм	x2

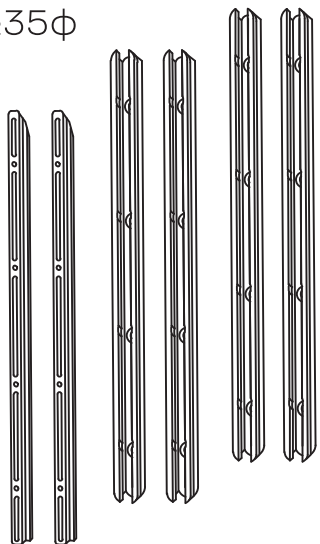
№20ф №21ф №22ф №23ф №24ф №25ф №26ф



№27ф №28ф №29ф №30ф №31ф №32ф №33ф

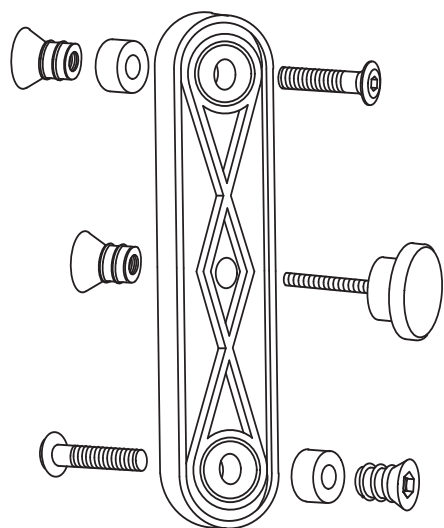


№35φ



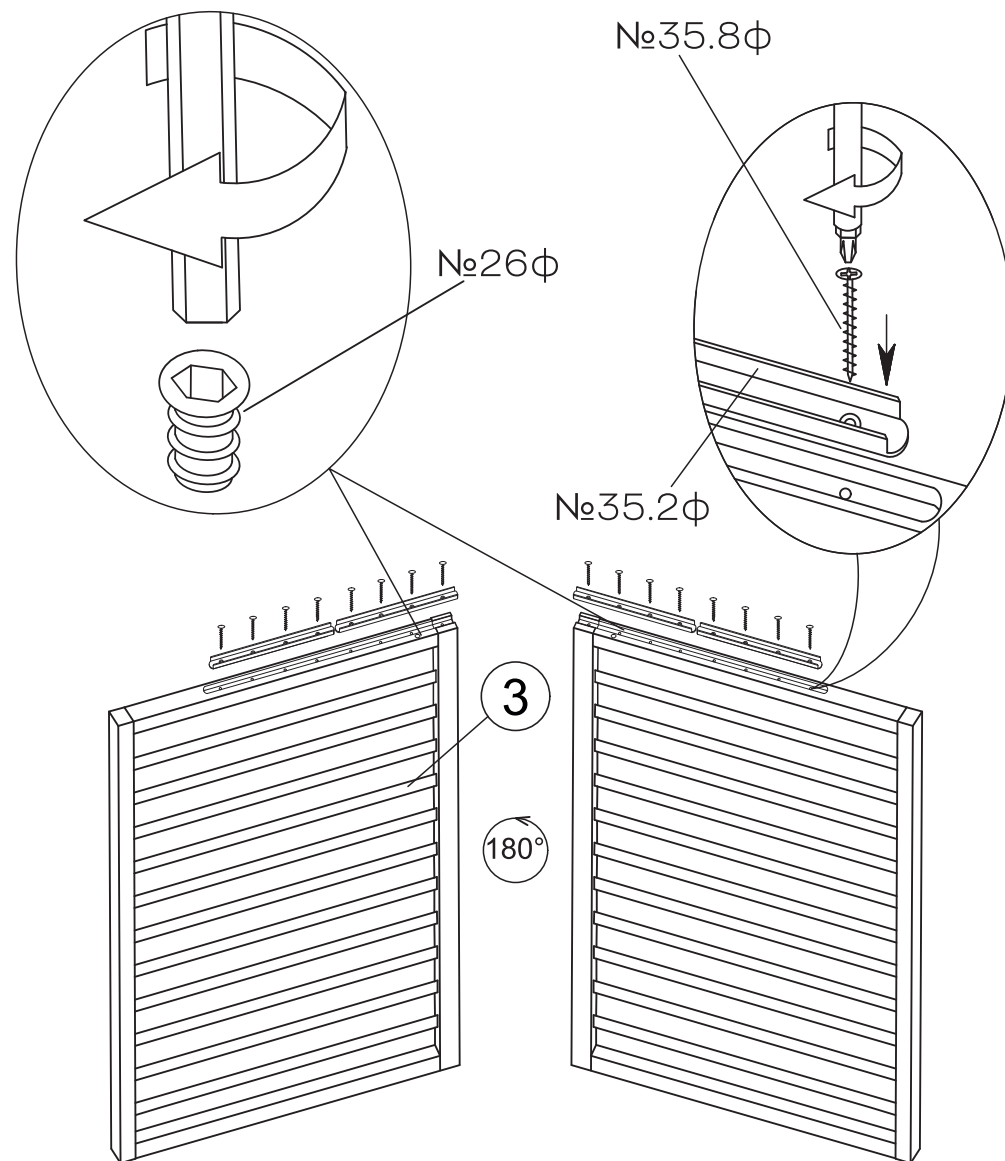
№35.1φ		x1
№35.2φ		x1
№35.7φ	3x30	x8
№35.8φ	3.5x12	x16

№39φ



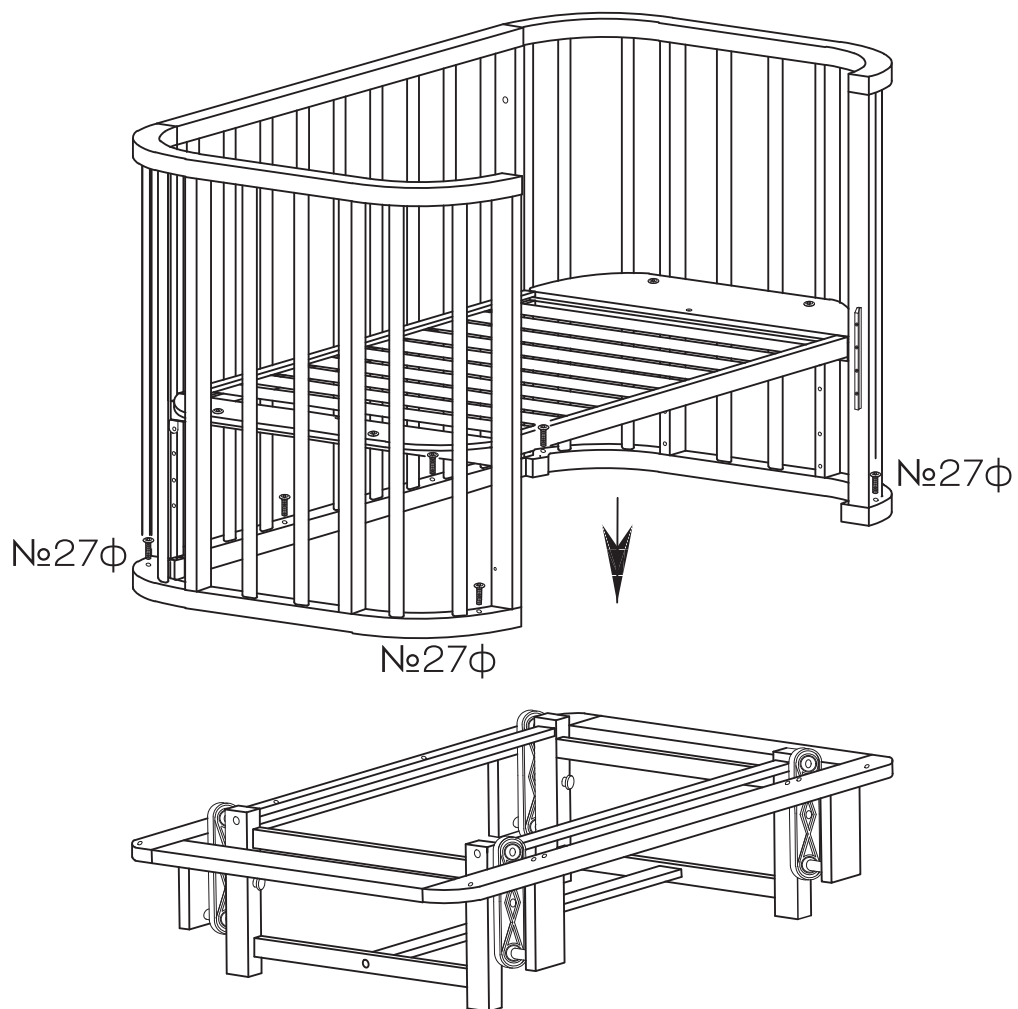
№39.1φ		x4
№39.2φ		x10
№39.3φ		x8
№39.4φ		x8
№39.5φ		x2
№39.6φ		x2

2. В пазы переднего ограждения ③ вставьте направляющие №35.2φ и закрепите их винтами-саморезами №35.8φ. В отверстия вкрутите втулки №26φ.



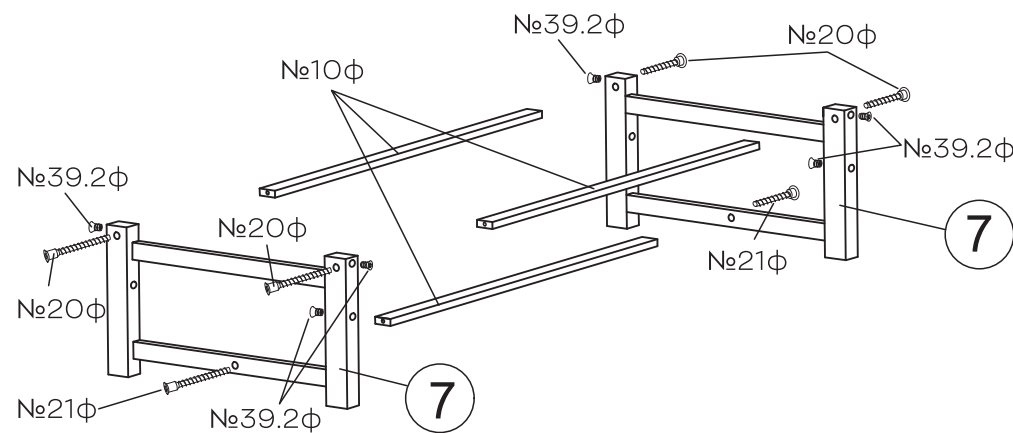
VI СБОРКА КРОВАТИ

1. Установите кровать на раму. С помощью винтов №27φ закрепите кровать на раме.

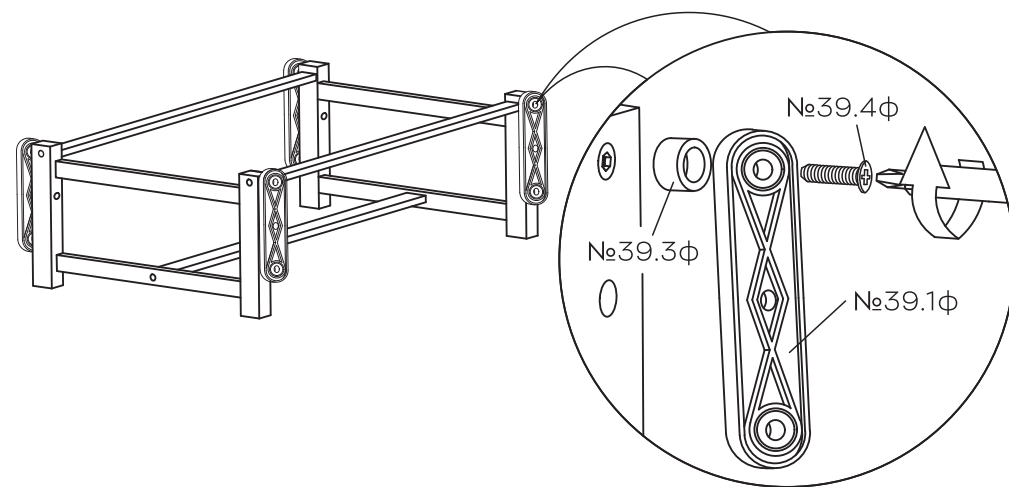


I СБОРКА ОСНОВАНИЯ

1. В отверстия оснований (7) вкрутите втулки №39.2φ. Установите планки основания №10 между основаниями (7) и закрепите их винтами-конфирматами №20φ и №21φ.

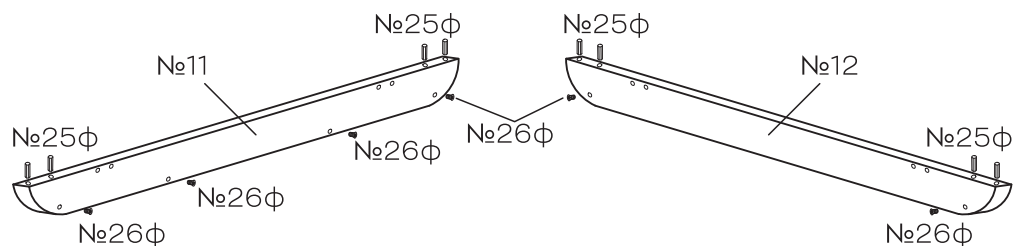


2. Прикрепите детали механизма качания №39φ к стойкам основания.

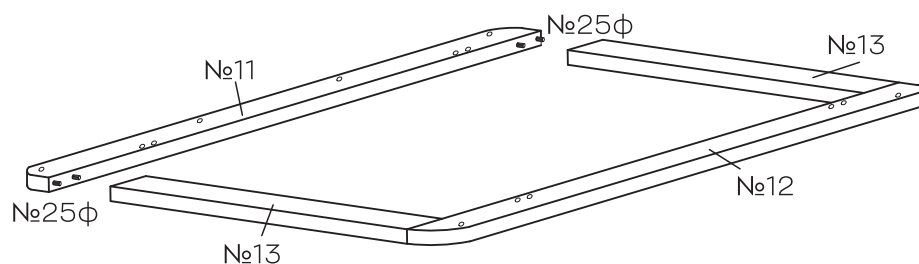


II СБОРКА РАМЫ

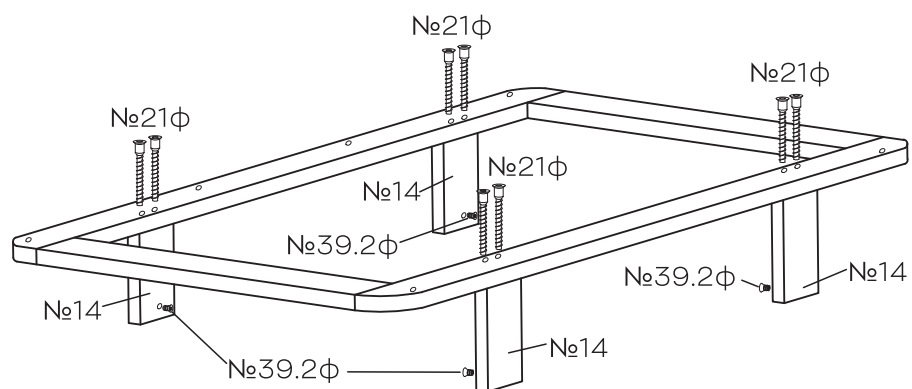
1. Вкрутите втулки №26ф и установите шкранты №25ф в отверстия в планках рамы №11 и №12.



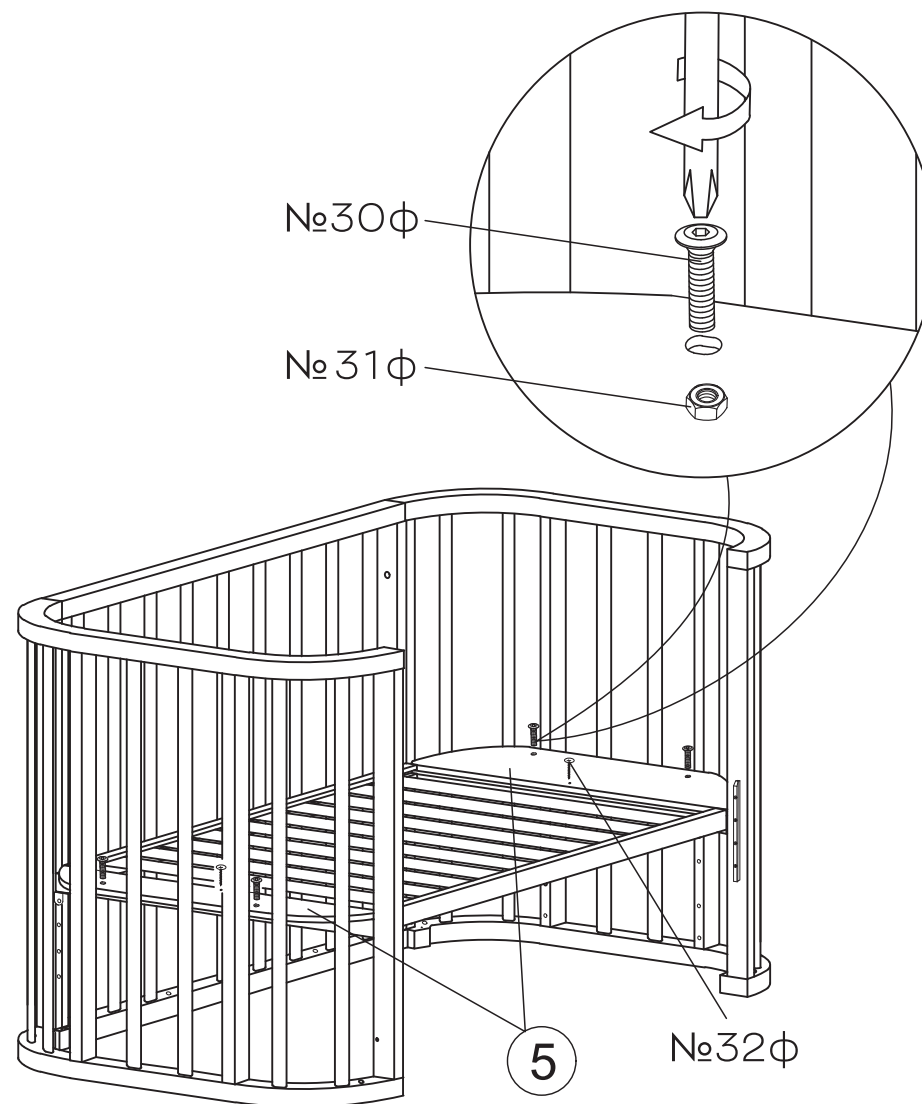
2. При помощи шкрантов №25ф соедините планки №11, №12 и №13.



3. В отверстия в опорах рамы №14 вкрутите втулки №39.2ф. С помощью винтов-конфирматов №21ф закрепите опоры на раме.

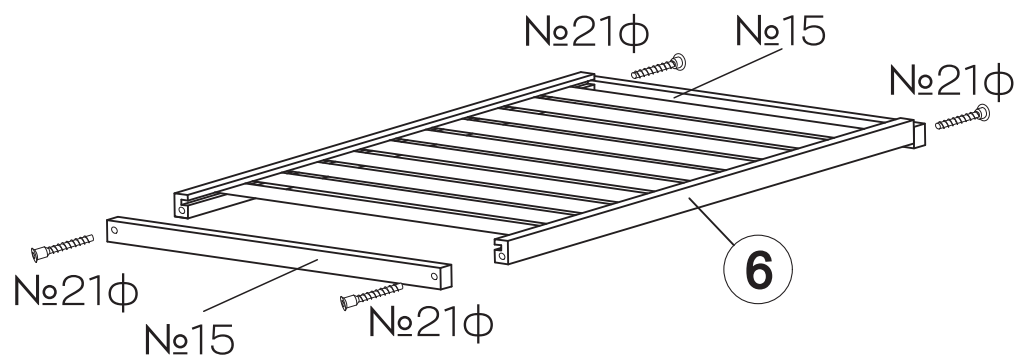


3. Прикрепите секции ложе (5) с помощью:
а) винтов №30ф и гаек №31ф - к уголкам на ограждении
б) саморезов №32ф - к планкам.

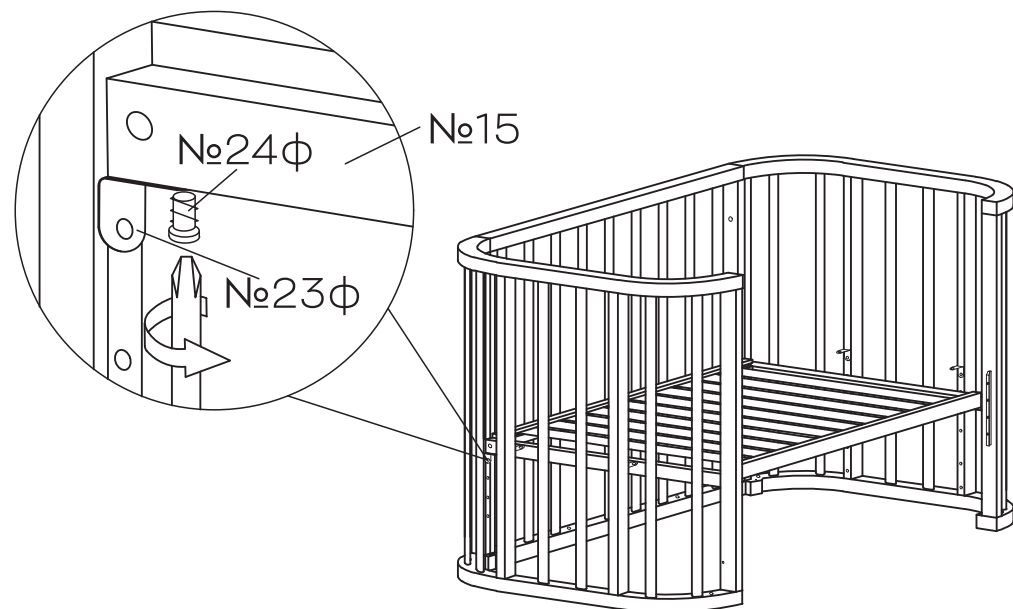


V СБОРКА ЛОЖЕ

1. Винтами-конфирматами №21φ прикрепите планки №15 к торцам ложе (6).

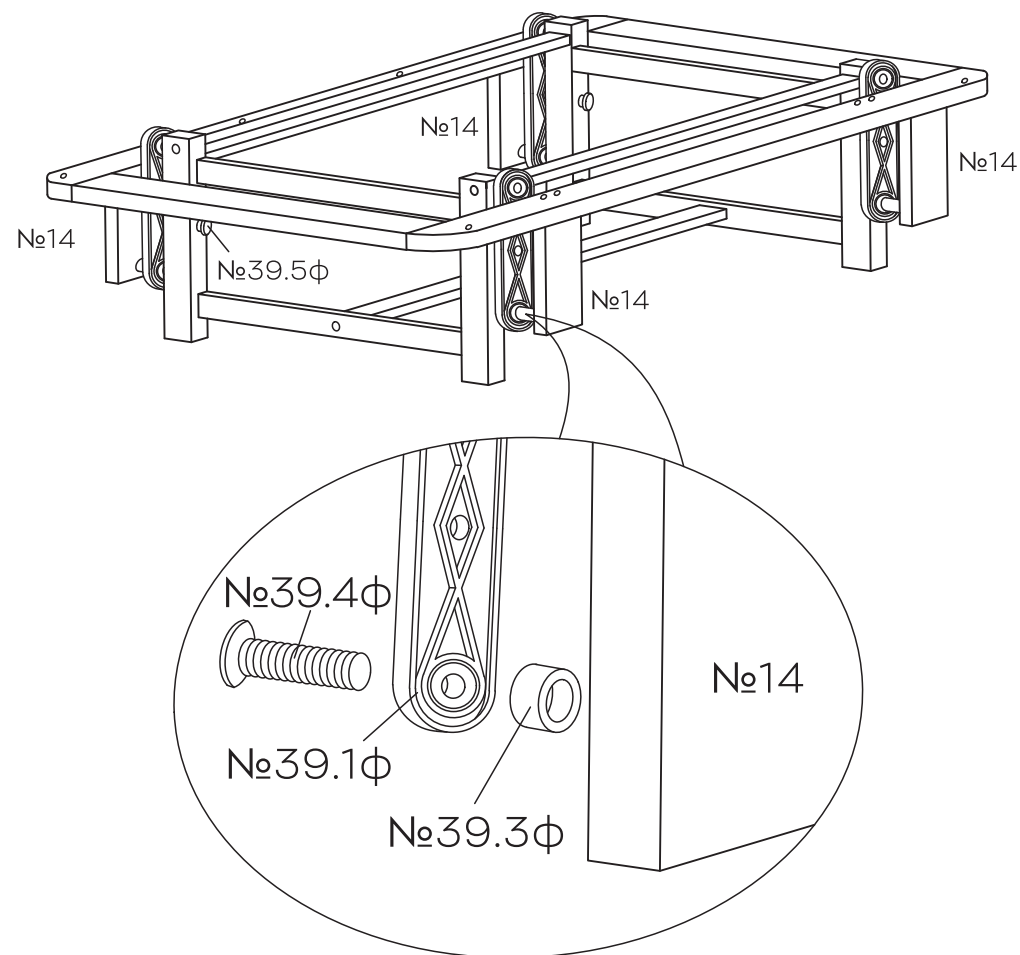


2. Установите ложе с планками №15 на уголки №23φ и закрепите еврошурупамы №24φ.



III СБОРКА МАЯТНИКА

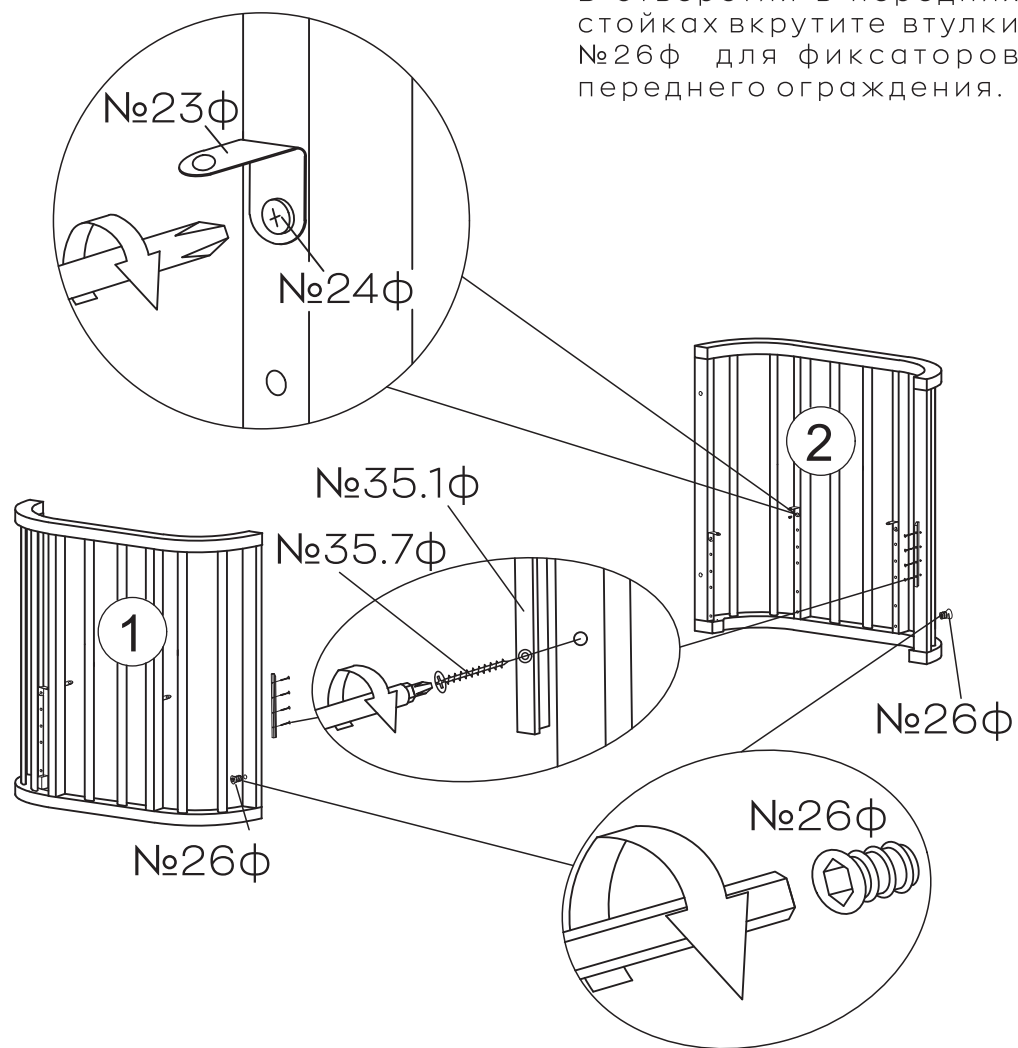
1. Установите раму на основание. Наклоните раму и поочередно соедините винтами №39.4φ детали механизма качания №39.1φ, №39.3φ с резьбовыми втулками в опорах рамы №14 сначала с одной стороны, затем - с другой. Установите фиксаторы №39.5φ.



IV СБОРКА ОГРАЖДЕНИЯ

1. К планкам боковых секций ограждения ① и ② прикрепите:
а) планки направляющие №35.1ф - с помощью винтов-саморезов №35.7ф
б) уголки мебельные №23ф - с помощью еврошурупов №24ф

В отверстия в передних стойках вкрутите втулки №26ф для фиксаторов переднего ограждения.



2. С помощью винта №28ф и гайки №29ф прикрепите заднее ограждение ④ к боковым секциям ① и ②.

