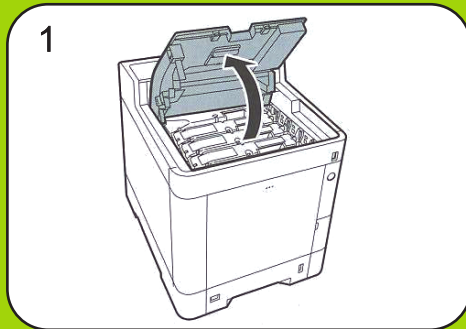


TONER KIT INSTALLATION GUIDE

Инструкция по установке

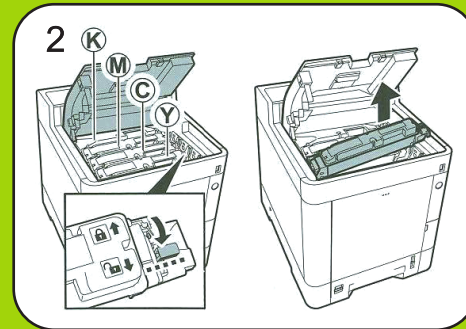
Compatible with KYOCERA TK-5140

Совместим с KYOCERA TK-5140



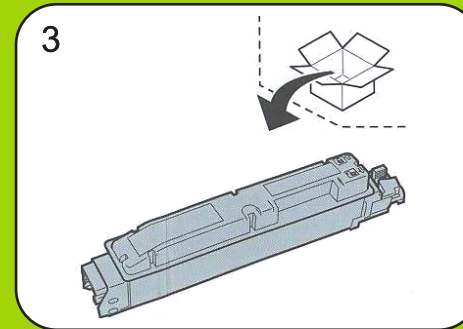
1. Open the top cover

1. Откройте верхнюю крышку



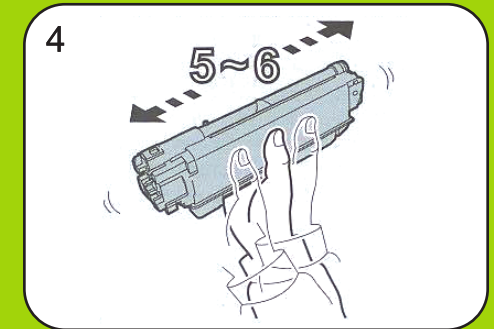
2. Remove the used cartridge from the printer

2. Извлеките использованный картридж



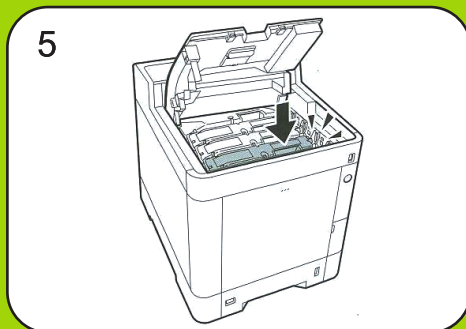
3. Take the new cartridge from the package

3. Достаньте новый картридж из упаковки



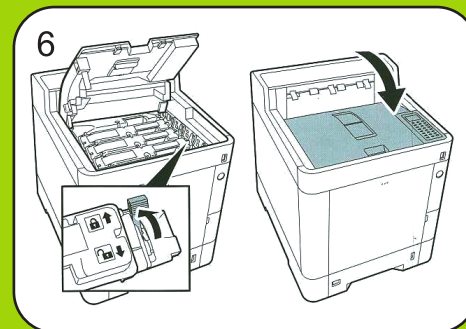
4. shake the cartridge for 5 to 6 times

4. Встряхните новый картридж с тонером не менее 4-5 раз



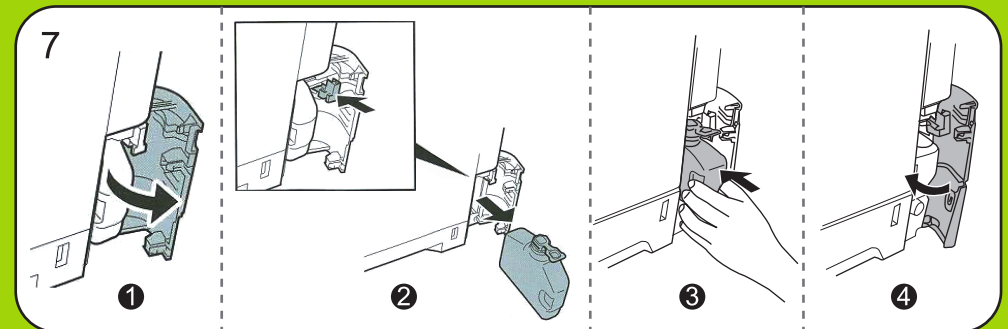
5. Insert the new cartridge into the printer

5. Установите в аппарат новый картридж



6. Close the top cover

6. Закройте верхнюю крышку



7. Open the side cover and change the waste toner bottle

7. Откройте боковую крышку и замените емкость с отработанным тонером