

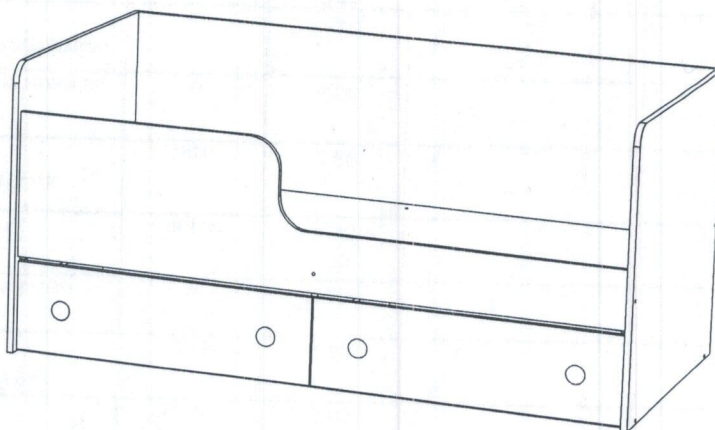
Инструкция по сборке и эксплуатации Кровать детская «Аленка нью-1,6» Кровать детская «Аленка нью-1,8»

Габаритные размеры:

Ширина (мм): 1632 / 1832

Высота (мм): 750

Глубина (мм): 850



ОБЩИЕ ТЕХНИЧЕСКИЕ УКАЗАНИЯ

Настоятельно рекомендуем перед началом сборки внимательно ознакомиться с данной инструкцией, проверить наличие всех деталей и фурнитуры согласно комплектующим ведомостям, убедиться в их качестве (отсутствие царапин, сколов, вмятин и т.д.) т.к. претензии по количеству комплектующих и качеству изделия после сборки не принимаются

Сборку советуем производить вдвоём на ровной поверхности, в качестве подкладочного материала рекомендуем использовать гофрокартон от упаковок.

Производитель оставляет за собой право вносить изменения не нарушающих внешнего вида и габаритных размеров изделия (замена крепёжной фурнитуры, ножек, ручек и т.д. на аналоги).

Правила эксплуатации

Для длительного сохранения эксплуатационных и эстетических качеств мебели необходимо соблюдать следующие правила по уходу за мебелью во время ее эксплуатации:

- эксплуатировать мебель в сухом, проветриваемом помещении с температурой воздуха не ниже 10 С и относительной влажностью 65±15%
- в процессе эксплуатации мебели возможно ослабление крепежной фурнитуры - необходимо ее поправлять
- при эксплуатации изделий имеющие декоративные решения в виде стекла или зеркал необходимо помнить, что эксплуатация стекла и зеркал с трещиной сопряжено с риском получения травм. Следует немедленно заменить стекло/зеркало при появлении трещин.
- не допускать скопления влаги на поверхностях изделия во избежание набухания щитов и отклейки кромок
- беречь поверхности от механических повреждений, не ставить на поверхность горячие предметы
- при чистке использовать влажную ткань с применением специальных средств по уходу за мебелью с последующей протиркой поверхностей насухо
- не допускайте попадания на поверхность веществ, таких как растворители, бензин, обезжиривающие средства и др.

Гарантийные обязательства

- Изготовитель гарантирует соответствие мебели требованиям ГОСТ 16371-2014, ГОСТ 19917-2014, ТР ТС 025/2012, ТО 31.09-002-0177643811-2021 при соблюдении условий транспортировки, хранения, сборки (для мебели, поставляемой в разобранном виде), эксплуатации.
- Срок службы изделия - 7 лет (при соблюдении условий эксплуатации мебели).

Гарантийный срок эксплуатации мебели - 24 месяца.

Комплектовочная ведомость на детали Кровати 1,6

| Упаковка | Наименование | Длина | Ширина | Кол-во | № по схеме |
|--------------|------------------|-------|--------|--------|------------|
| Упаковка № 1 | Настил | 1600 | 800 | 1 | 1 |
| | Щит задний | 1600 | 500 | 1 | 2 |
| | Царга | 1600 | 374 | 1 | 3 |
| | Планка | 1600 | 100 | 2 | 4 |
| | Перегородка | 273 | 800 | 1 | 5 |
| | Вязка ящика | 734 | 150 | 2 | 9 |
| | Дно ящика (ЛДВП) | 764 | 532 | 2 | 11 |
| | Фурнитура | | | | |
| Упаковка № 2 | Планка | 800 | 50 | 2 | 6 |
| | Боковина левая | 750 | 850 | 1 | 7 |
| | Боковина правая | 750 | 850 | 1 | 8 |
| | Боковина ящика | 530 | 150 | 4 | 10 |
| Упаковка № 3 | Фасад ящика | 230 | 796 | 2 | 12 |

Комплектовочная ведомость на детали Кровати 1,8

| Упаковка | Наименование | Длина | Ширина | Кол-во | № по схеме |
|--------------|------------------|-------|--------|--------|------------|
| Упаковка № 1 | Настил | 1800 | 800 | 1 | 1 |
| | Щит задний | 1800 | 500 | 1 | 2 |
| | Царга | 1800 | 374 | 1 | 3 |
| | Планка | 1800 | 100 | 2 | 4 |
| | Перегородка | 273 | 800 | 1 | 5 |
| | Вязка ящика | 834 | 150 | 2 | 9 |
| | Дно ящика (ЛДВП) | 864 | 532 | 2 | 11 |
| | Фурнитура | | | | |
| Упаковка № 2 | Планка | 800 | 50 | 2 | 6 |
| | Боковина левая | 750 | 850 | 1 | 7 |
| | Боковина правая | 750 | 850 | 1 | 8 |
| | Боковина ящика | 530 | 150 | 4 | 10 |
| Упаковка № 3 | Фасад ящика | 230 | 896 | 2 | 12 |

Качество мебели зависит от качества сборки. Рекомендуем доверить сборку специалистам.

Уважаемый покупатель!

Убедительная просьба сохранять упаковку до полной сборки изделия!

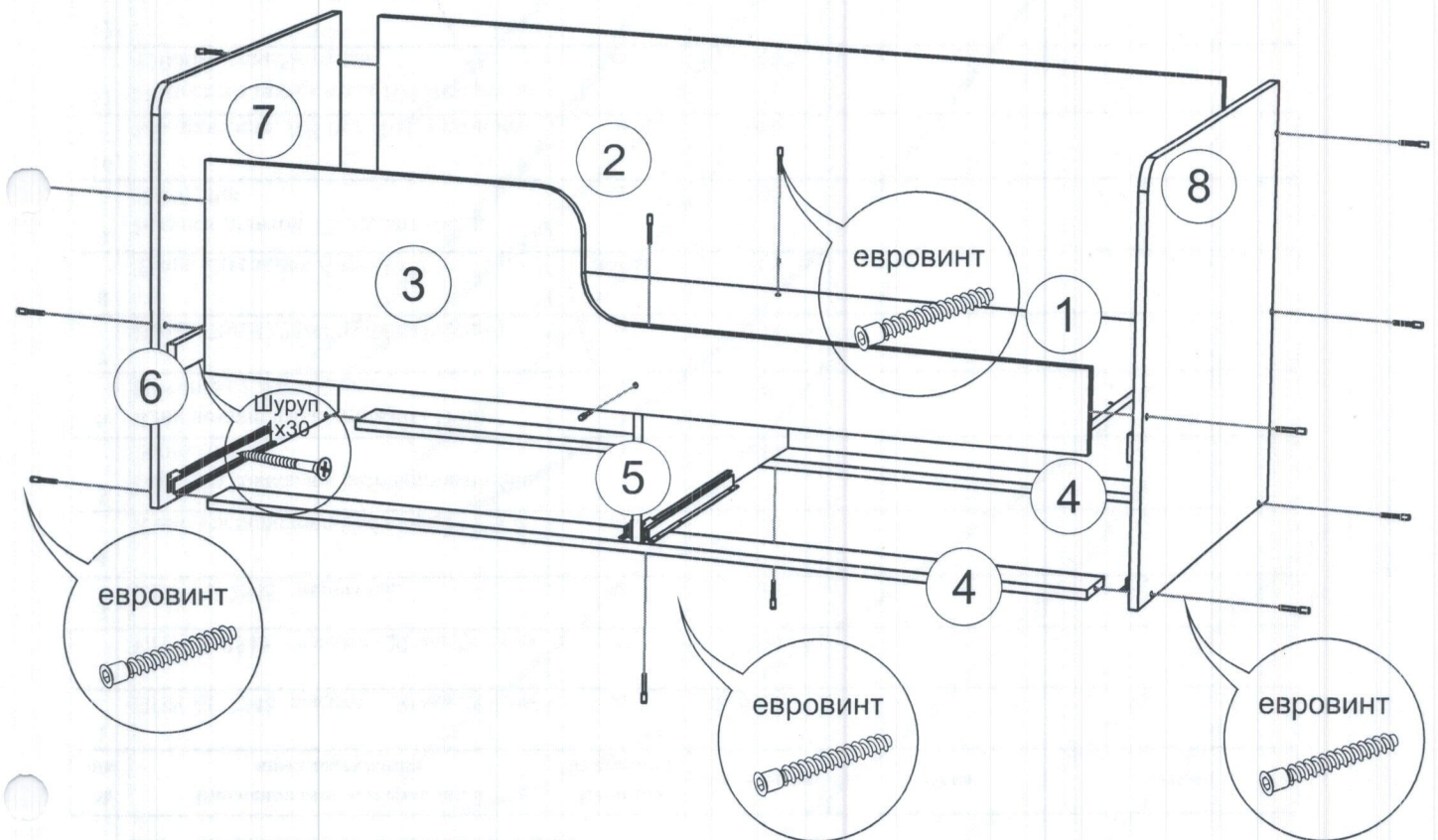
В случае обнаружения брака/дефекта обязательно сфотографировать выявленный дефект и этикетку на упаковке. На фотографии должно быть четко видно: наименование изделия, дату изготовления и номер бригады. Претензии по качеству без фотографии этикетки не принимаются.

отрезать и
приклеить

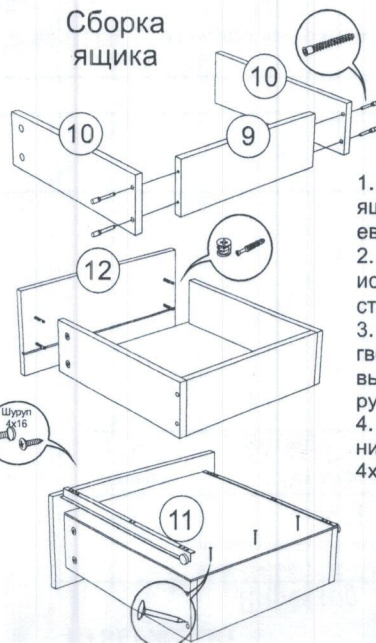


Комплектовочная ведомость на Фурнитуру

| | | | | | | |
|--|---|--|--|--|--|--|
| Евровинт  25 шт | Заглушка евровинта  23 шт | Ключ для евровинта  1 шт | Шуруп 4x16  24 шт | Шуруп 4x30  10 шт | Подпятник  9 шт | Гвоздь  38 шт |
| Стяжка эксцентриковая  8 к-кт | Заглушка эксцентрика  8 шт | Направляющие 450 мм  2 к-кт | Ручка врезная «Ракушка»  4 шт | Заглушка самоклеящаяся  1 шт | | |



Сборка ящика



1. Соединить заднюю стенку ящика 9 с боковинами ящика 10 евровинтами.
2. Закрепить фасад ящика 12, используя эксцентриковые стяжки.
3. Закрепить дно ящика 11 гвоздями, предварительно выровняв диагональ при помощи рулетки.
4. Закрепить направляющие к низу боковин ящика шурупами 4x16.



Регулировка направляющих по высоте: отверстие в точке А позволяет подогнать направляющую по высоте. Затем необходимо закрепить направляющую в точке В, при помощи шурупа 4x16.

