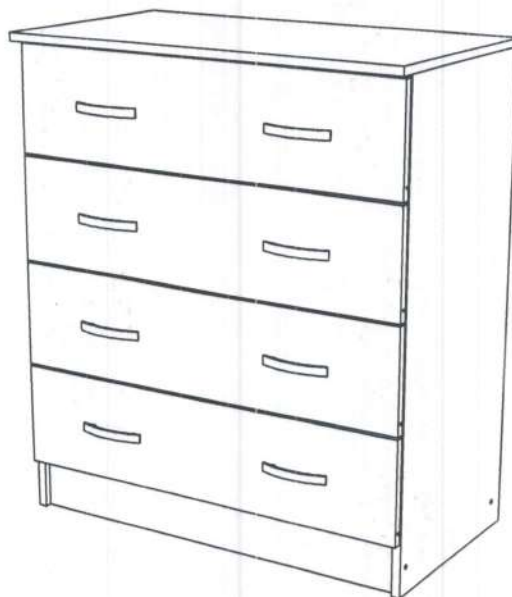


# Инструкция по сборке и эксплуатации комода (556) МСС 01-00.002



## Габаритные размеры:

Ширина (мм): 810

Высота (мм): 916

Глубина (мм): 450

## ОБЩИЕ ТЕХНИЧЕСКИЕ УКАЗАНИЯ

Настоятельно рекомендуем перед началом сборки внимательно ознакомиться с данной инструкцией, проверить наличие всех деталей и фурнитуры согласно комплектационным ведомостям, убедиться в их качестве (отсутствие царапин, сколов, вмятин и т.д.) т.к. претензии по количеству комплектующих и качеству изделия после сборки не принимаются

Сборку советуем производить вдвоём на ровной поверхности, в качестве подкладочного материала рекомендуем использовать гофрокартон от упаковок.

Производитель оставляет за собой право вносить изменения не нарушающих внешнего вида и габаритных размеров изделия (замена крепёжной фурнитуры, ножек, ручек и т. д. на аналоги).

## Правила эксплуатации

Для длительного сохранения эксплуатационных и эстетических качеств мебели необходимо соблюдать следующие правила по уходу за мебелью во время ее эксплуатации:

- эксплуатировать мебель в сухом, проветриваемом помещении с температурой воздуха не ниже 10 С и относительной влажностью 65±15%
- в процессе эксплуатации мебели возможно ослабление крепёжной фурнитуры - необходимо ее поправлять
- при эксплуатации изделий имеющие декоративные решения в виде стекла или зеркал необходимо помнить, что эксплуатация стекла и зеркал с трещиной сопряжено с риском получения травм. Следует немедленно заменить стекло/зеркало при появлении трещин.
- не допускать скопления влаги на поверхностях изделия во избежание набухания щитов и отклейки кромок
- беречь поверхности от механических повреждений, не ставить на поверхность горячие предметы
- при чистке использовать влажную ткань с применением специальных средств по уходу за мебелью с последующей протиркой поверхностей насухо
- не допускайте попадания на поверхность веществ, таких как растворители, бензин, обезжиривающие средства и др.

## Гарантийные обязательства

- Изготовитель гарантирует соответствие мебели требованиям ГОСТ 16371-14, ТР ТС 025/2012, ТО 5610-001-02384921-2016 при соблюдении условий транспортировки, хранения, сборки (для мебели, поставляемой в разобранном виде), эксплуатации.
- Срок службы изделия - 7 лет (при соблюдении условий эксплуатации мебели).
- Гарантийный срок эксплуатации мебели - 24 месяца.

✂

## Комплектовочная ведомость на детали

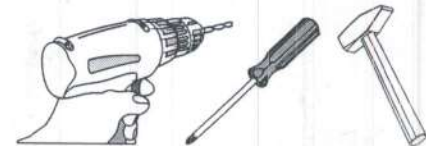
Упаковка	Наименование	Длина	Ширина	Кол-во	№ по схеме
Упаковка № 1	Боковина левая	900	410	1	1
	Боковина правая	900	410	1	1a
	Крышка	810	450	1	4
	Цоколь	768	100	1	2
	Планка	768	74	1	3
	Вязка ящика	712	150	4	6
	Боковина ящика	400	150	8	5
	Фасад ящика	196	796	4	7
	Соединитель для ДВП	860	мм.	1	10
	Задняя стенка (ДВП)	870	398	2	9
	Дно ящика (ДВП)	740	405	4	8
	Комплект фурнитуры				



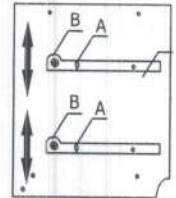
## Комплектовочная ведомость на Фурнитуру

Евровинт 12 шт	Заглушка евровинта 4 шт	Ключ для евровинта 1 шт	Шуруп 3,5x16 40 шт	Стяжка эксцентриковая 20 к-т	Заглушка эксцентрика 16 шт	Гвоздь 60 шт
Направляющие 400 мм 4 к-т	Подпятник 4 шт	Шуруп для ручки 3,5x30 16 шт	Ручка - 96 мм. 8 шт			

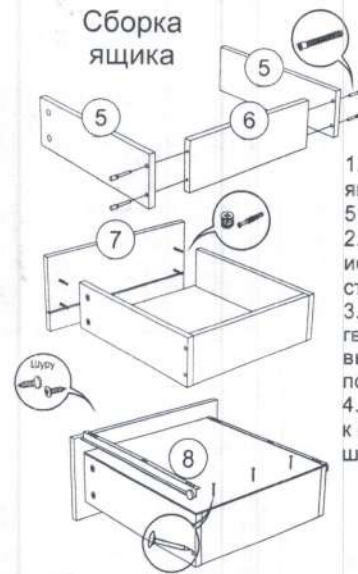
Необходимый инструмент для сборки.  
Рекомендуем сборку производить вдвоем.



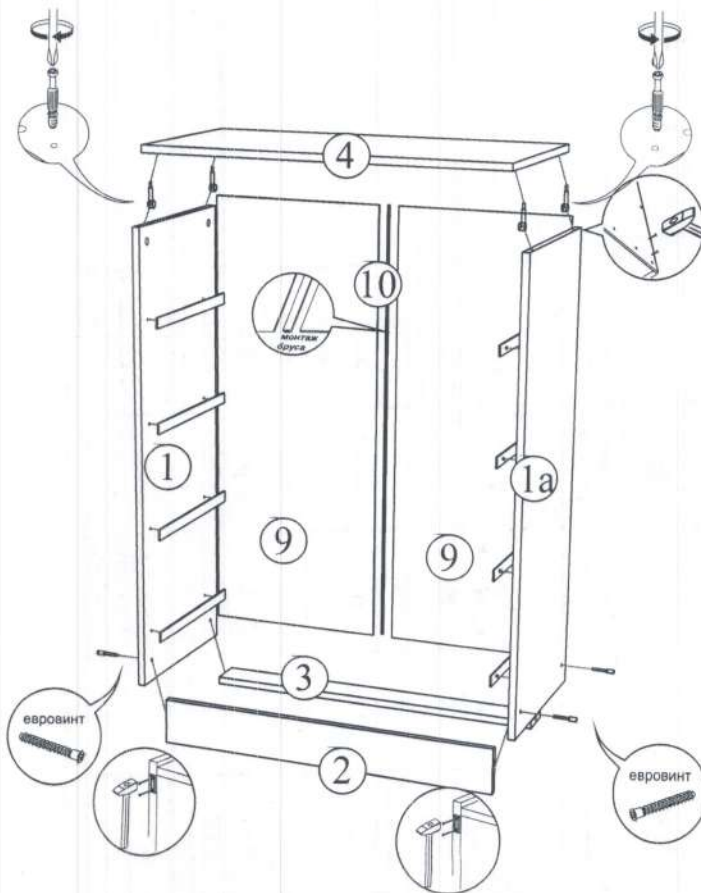
Регулировка направляющих по высоте:  
отверстие в точке А позволяет подогнать направляющую по высоте. Затем необходимо закрепить направляющую в точке В, при помощи шурупа 4x16.



### Сборка ящика



1. Соединить заднюю стенку ящика 6 с боковинами ящика 5 евровинтами.
2. Закрепить фасад ящика 7, используя эксцентриковые стяжки.
3. Закрепить дно ящика 8 гвоздями, предварительно выровняв диагональ при помощи рулетки.
4. Закрепить направляющие к низу боковин ящика шурупами 4x16.



**Уважаемый покупатель!**

Убедительная просьба сохранять упаковку до полной сборки изделия!

отрезать и приклеить

