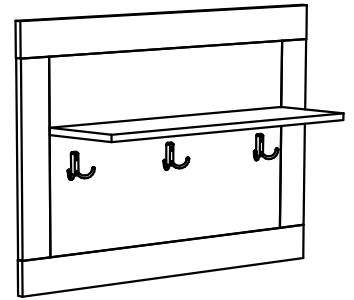
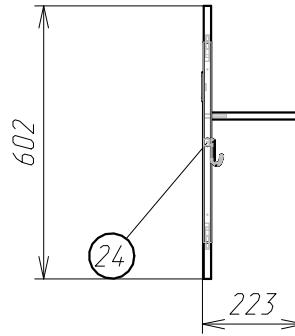
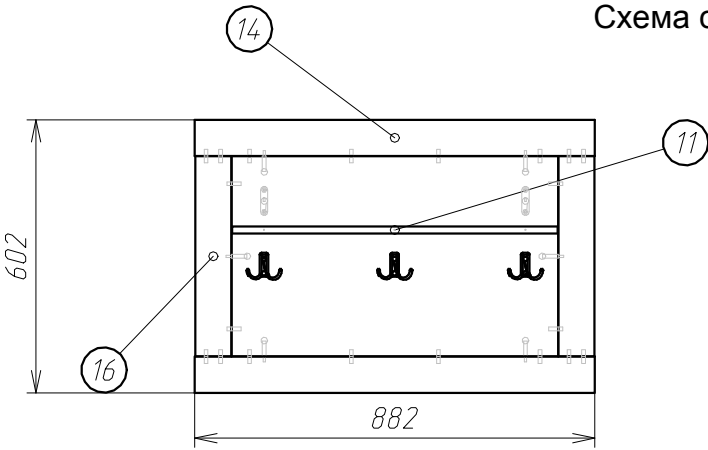


Схема сборки :



Детализировка :

Поз.	Наименование	Кол-во	Длина	Ширина
11	Полка глухая	1	718	204
14	Планка горизонтальная	2	882	80
16	Планка вертикальная	2	442	80
24	Щит	1	442	720

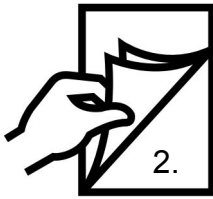
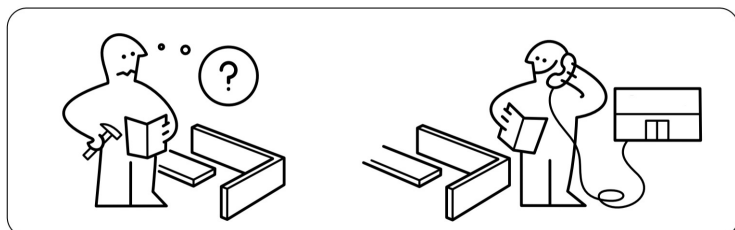
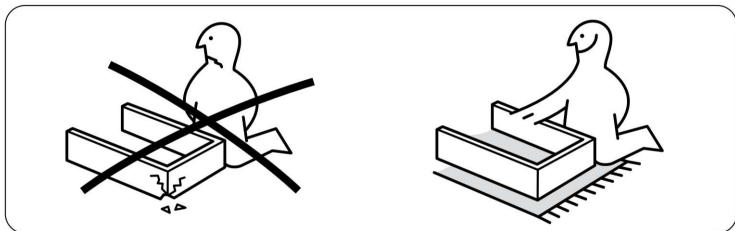
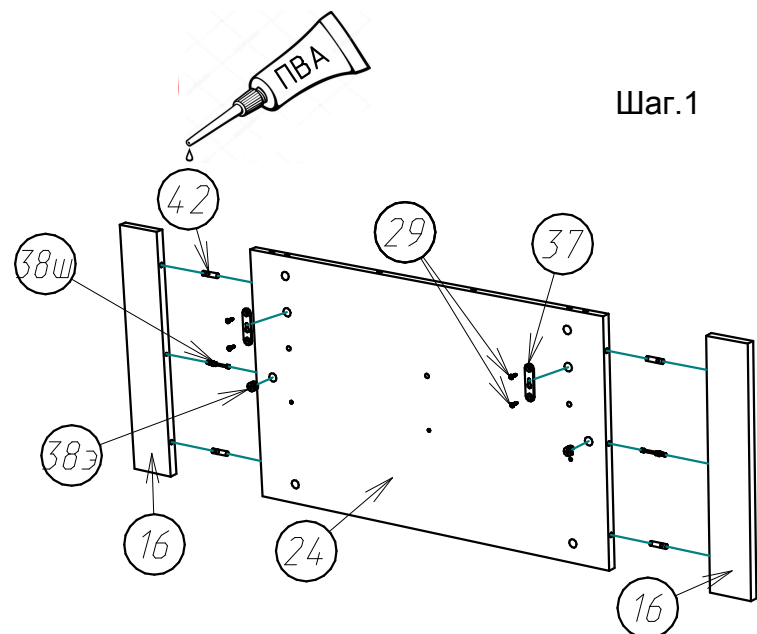


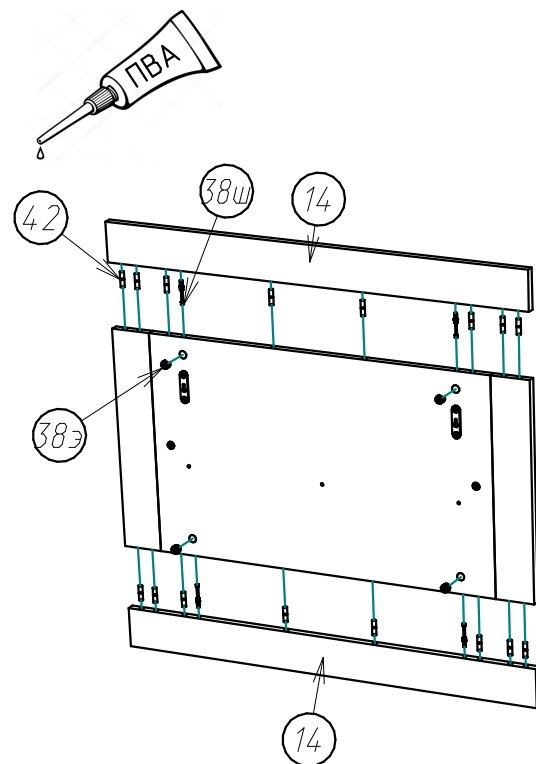
Таблица крепежа :

Поз.	Вид	Наименование	Кол.
25		Ключ шестигранный	1
29		Шуруп 3,5x16	10
30		крючок двухрожковый	3
37		Подвес маленький	2
38		Стяжка Эксцентриковая №38ш-шток, №38э-эксцентрик.	6
40		Евробинт 7x50	3
42		Шкант 8x30	20
		Клей ПВА тубик.	1

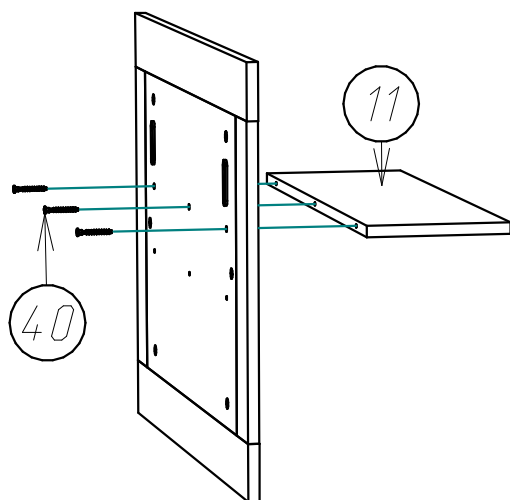




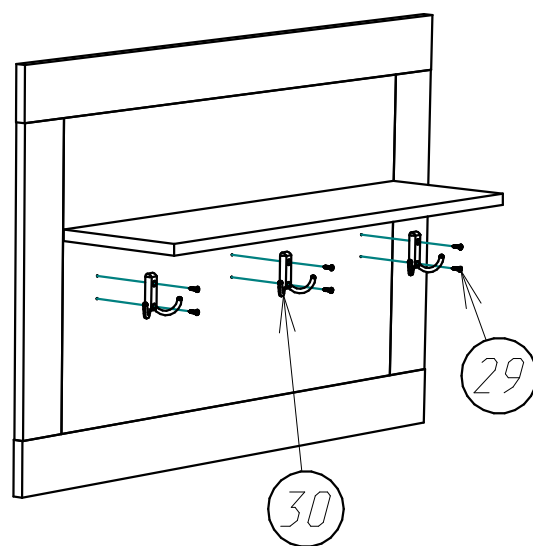
Шаг.2



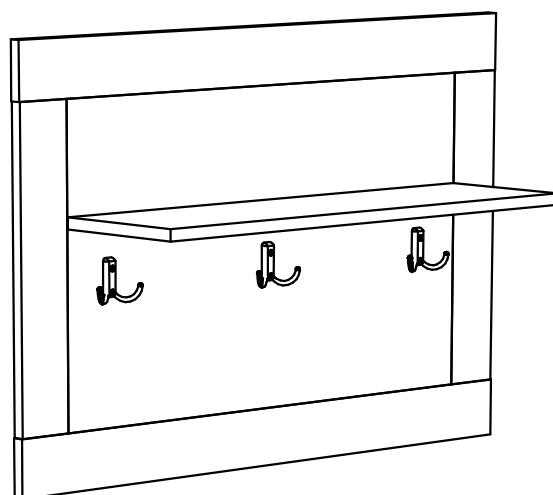
Шаг.3



Шаг.4



Шаг.5



Изделие закрепить к стене .
Крепеж подобрать в зависимости
от типа стены.