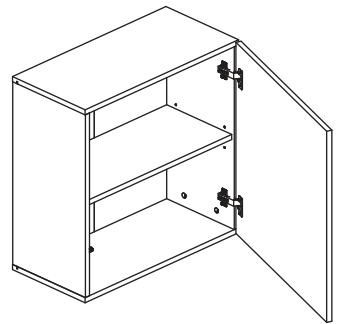
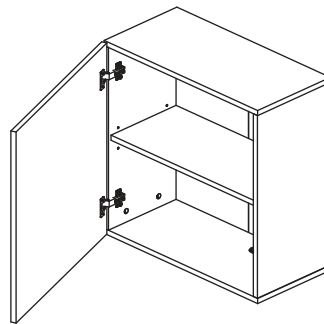
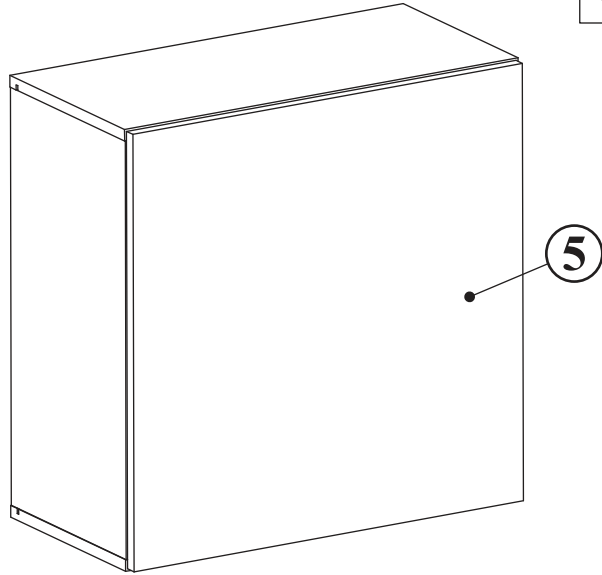
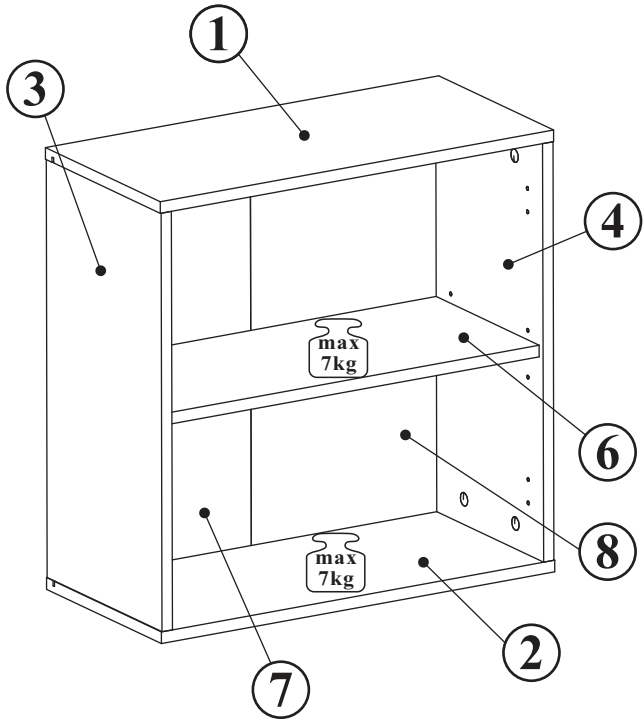
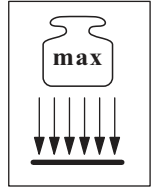
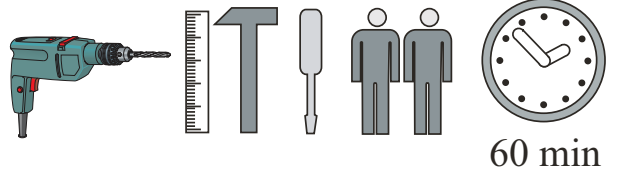


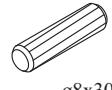
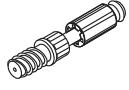


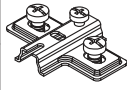
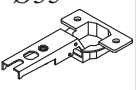

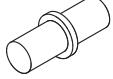
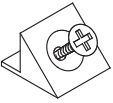
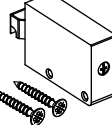
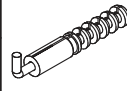


# POINT TYP-60

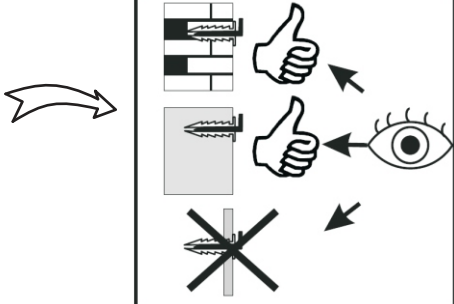
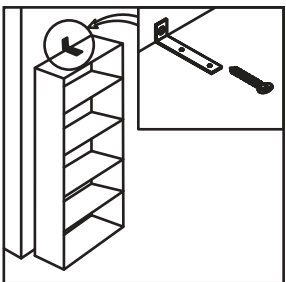
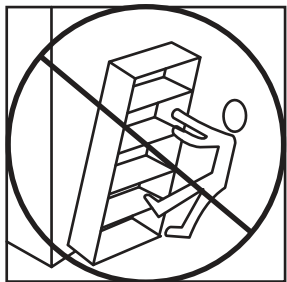
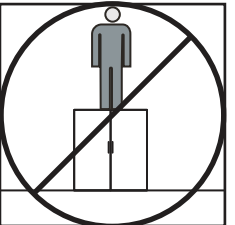
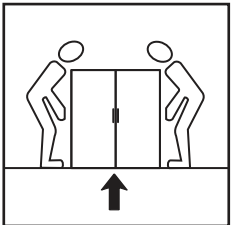
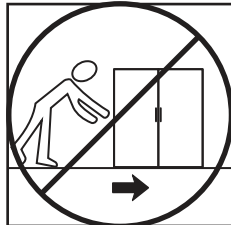
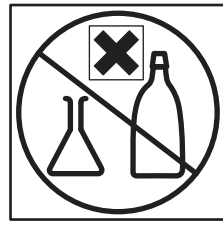
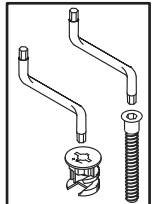
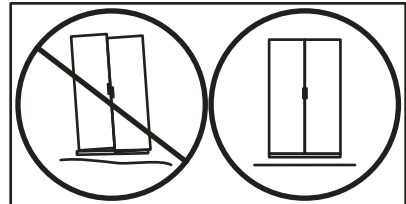
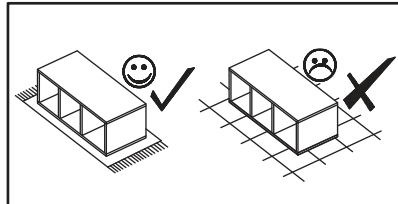
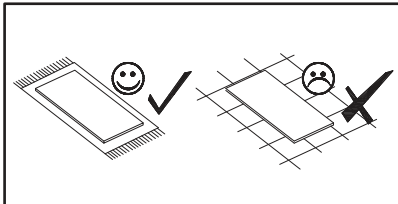
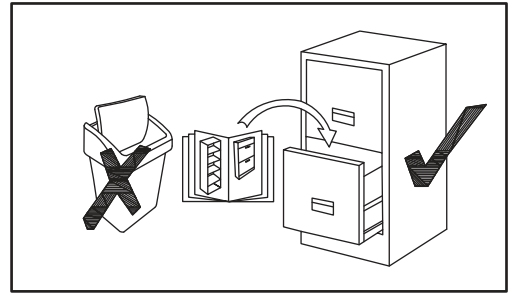
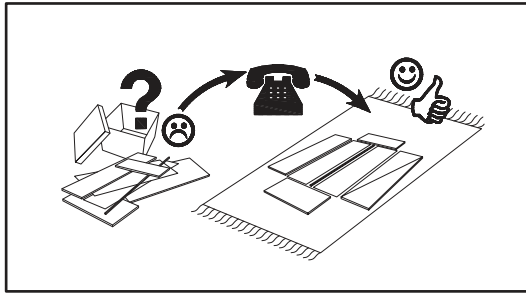
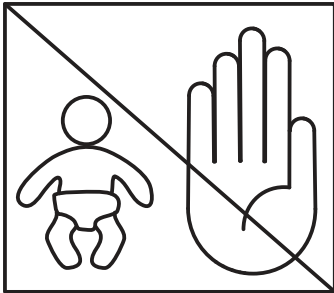
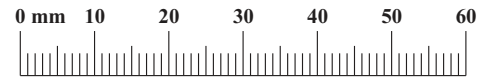


NO	DIM.			COL-NO	QTY
1	604	274	16	1	1
2	604	274	16	1	1
3	572	274	16	1	1
4	572	274	16	1	1
6	570	244	16	1	1
5	598	598	16	2	1
7	584	291	3	1	1
8	584	291	3	1	1



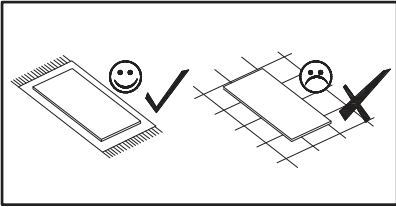
# POINT TYP-60

A1 x8  ø8x30	B4 x8 	B5 x8  ø15x12	G5 x8 	E2 x2  H=0	E21 x2  H=0
T1 x1 	G7 x4 	S1 x8 	ZX x2 	KR2 x2 	D10 x6  USØ3,5x16
G2 x1 					



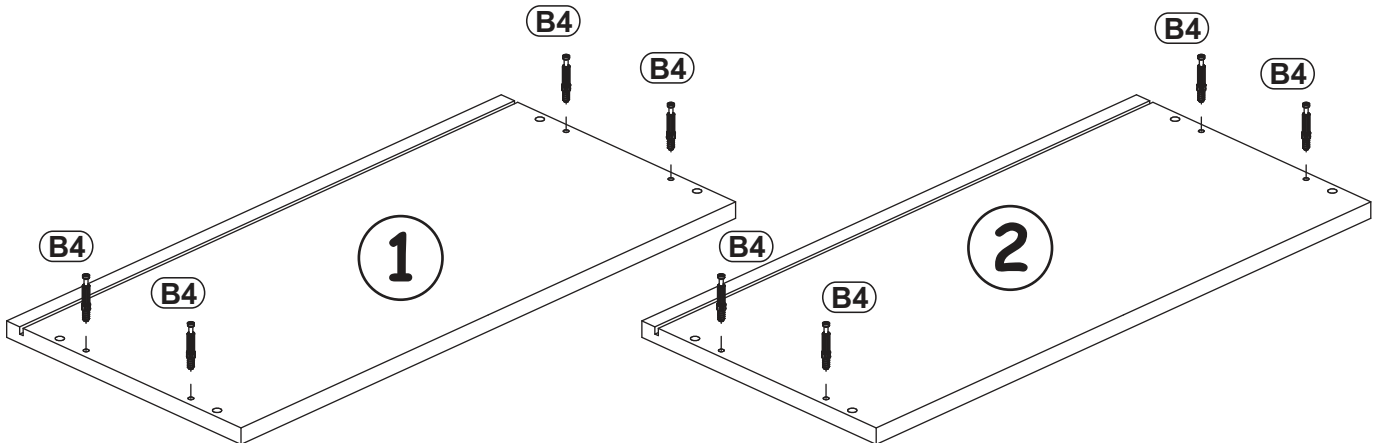
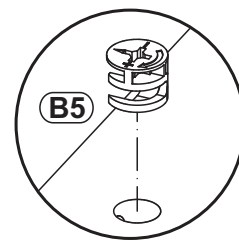
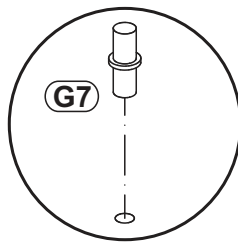
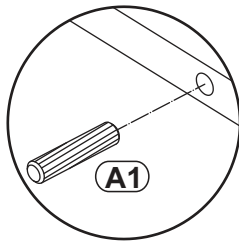
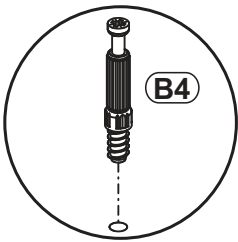
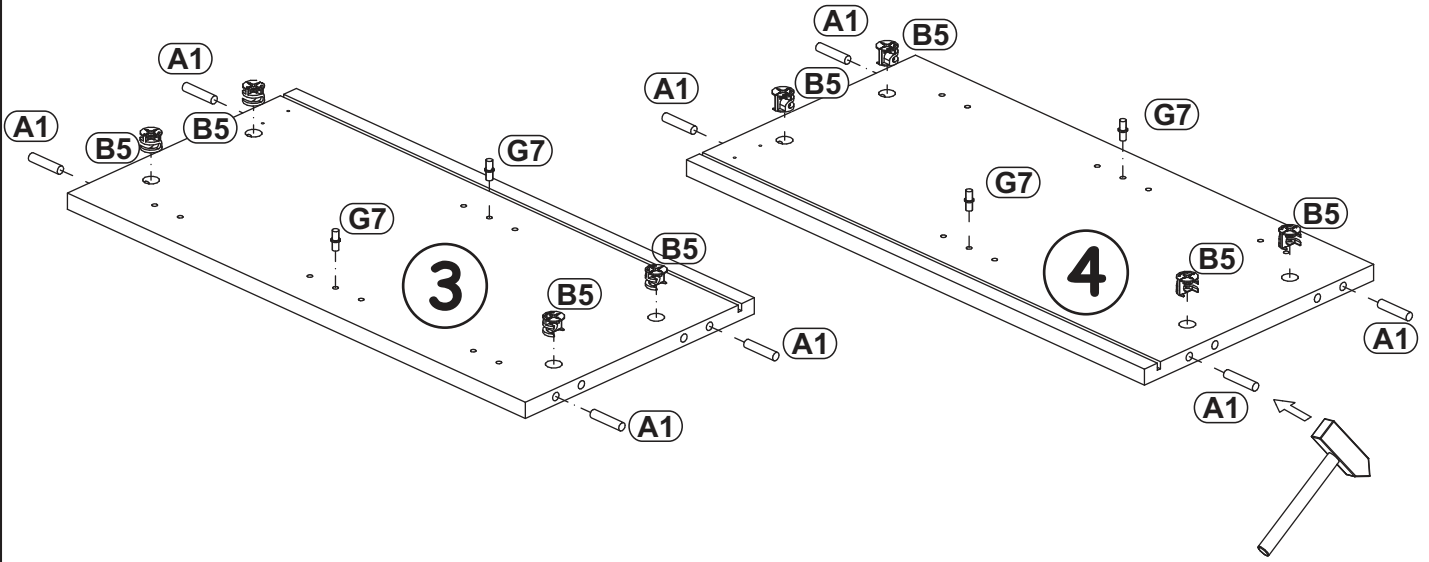
# POINT TYP-60

1



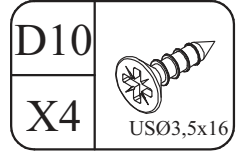
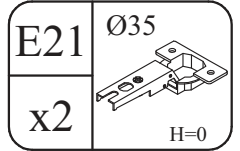
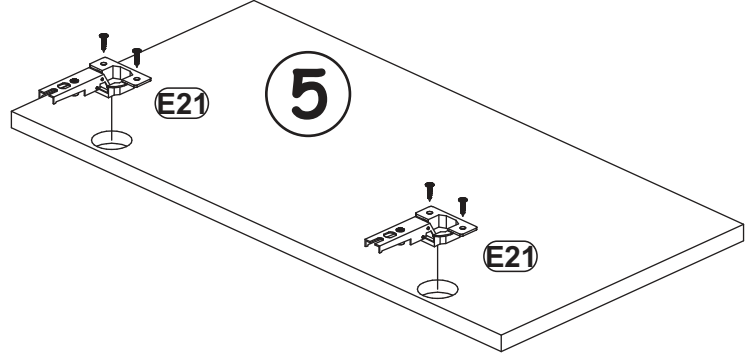
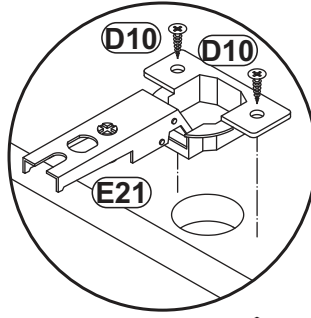
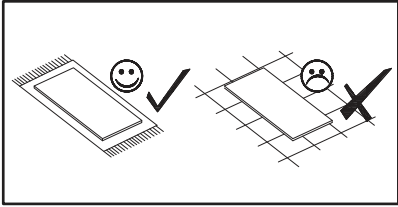
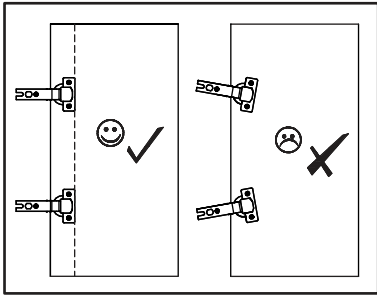
B5		B4	
x8	ø15x12	x8	

G7		A1	
x4		x8	ø8x30

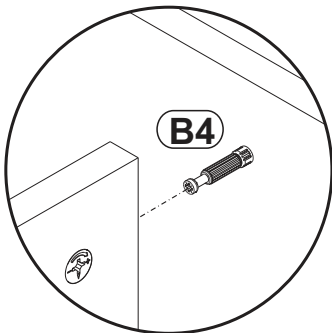
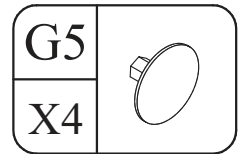
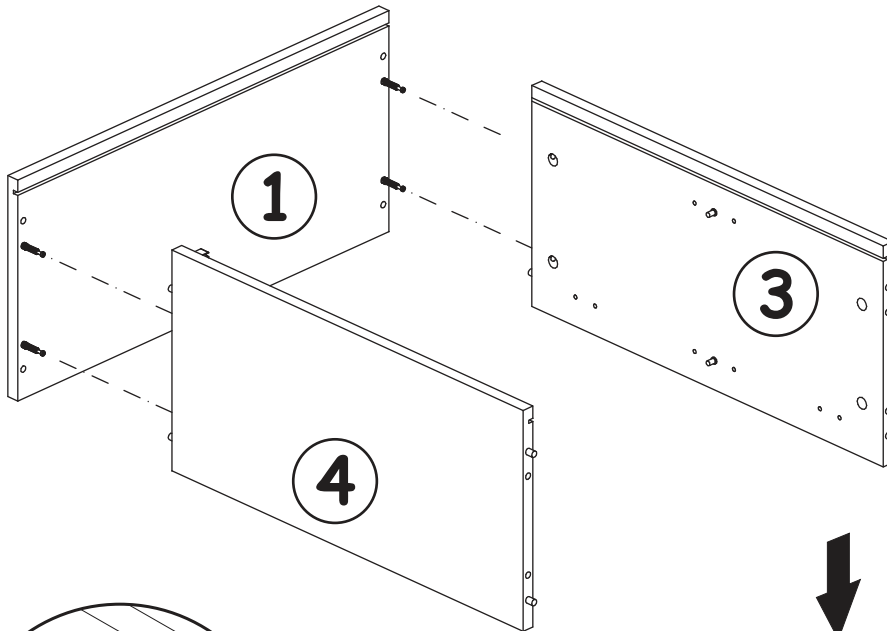


POINT TYP-60

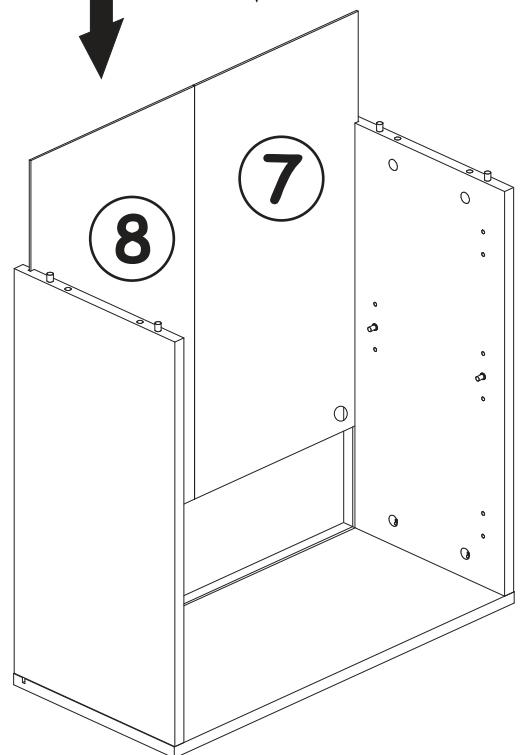
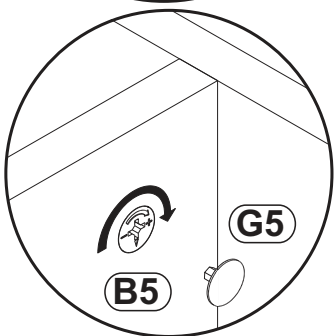
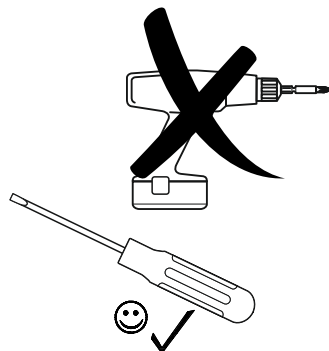
2



3

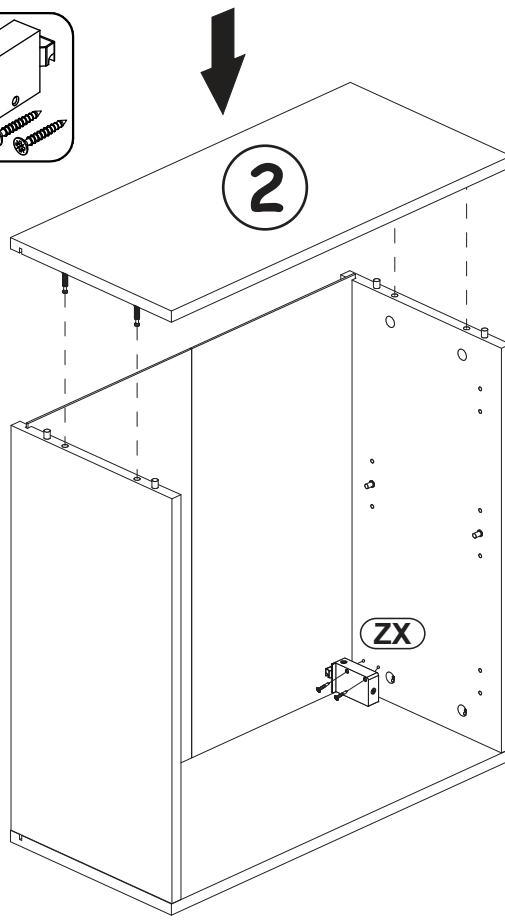
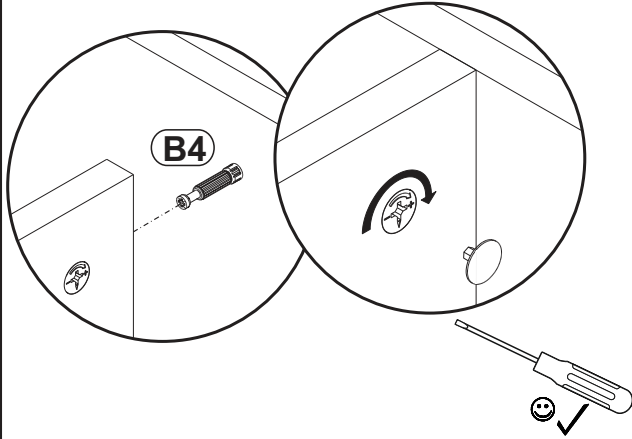
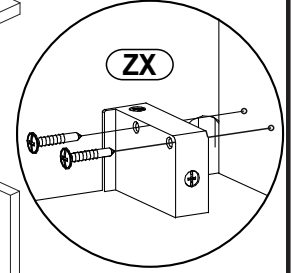
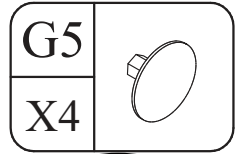
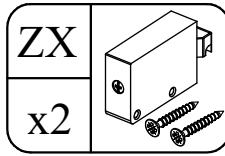
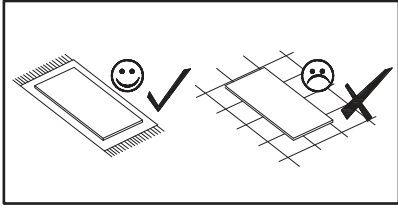


90°

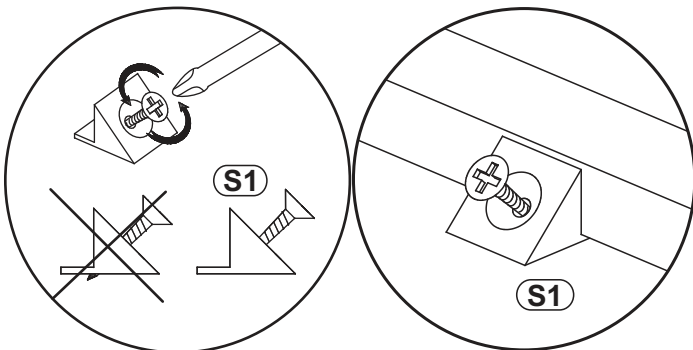
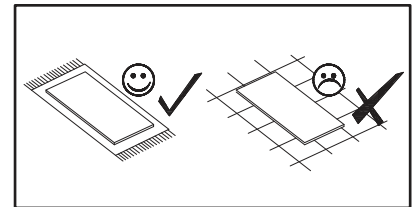
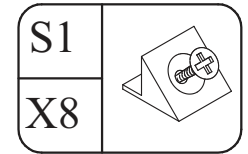
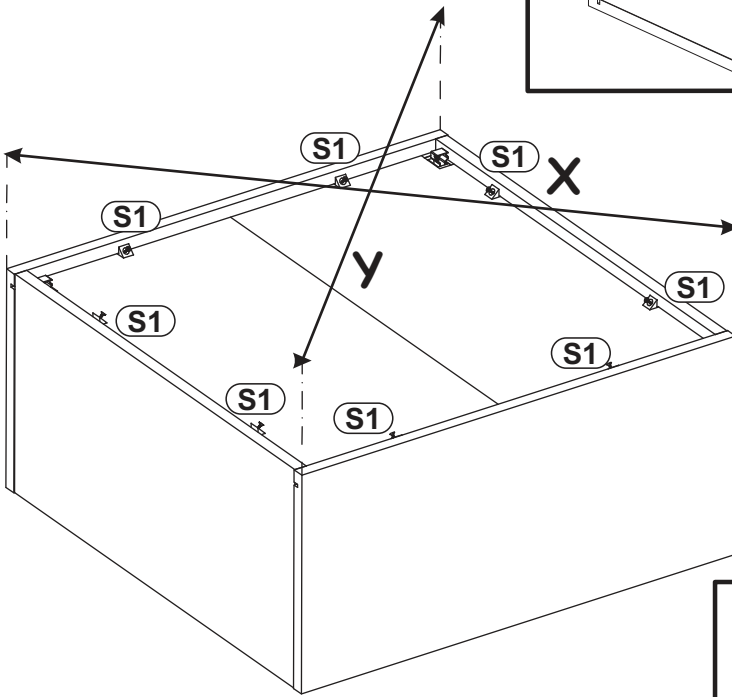


POINT TYP-60

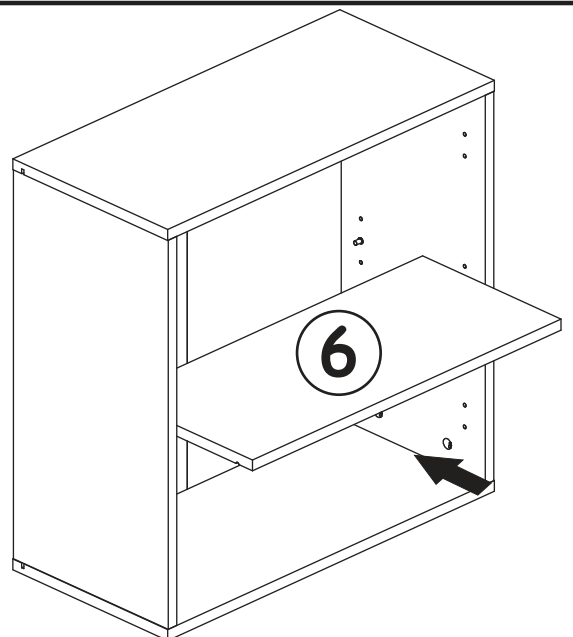
4



5




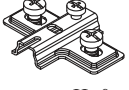
6

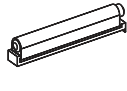


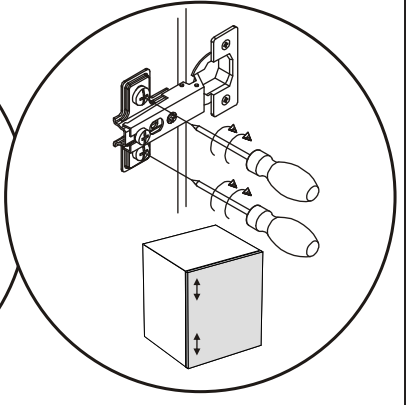
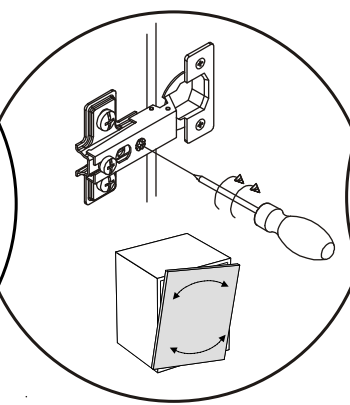
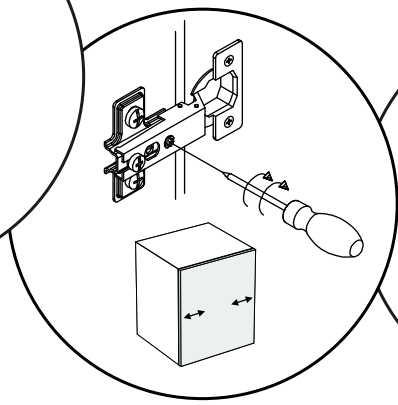
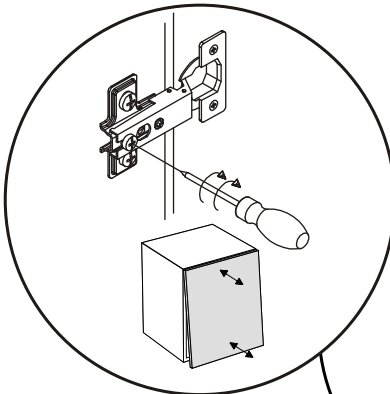
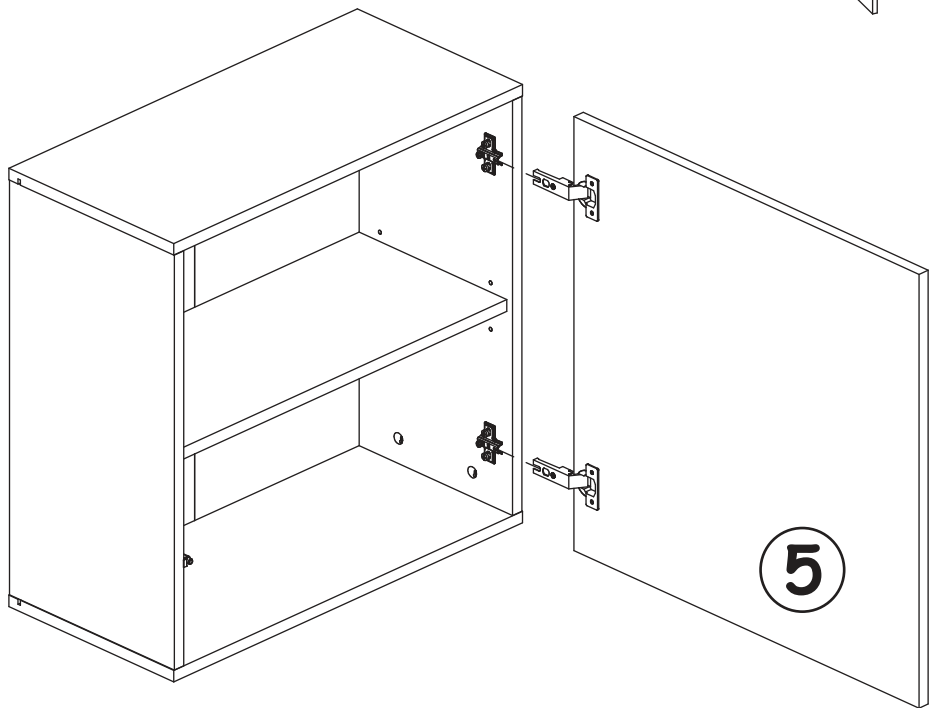
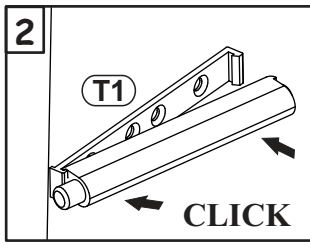
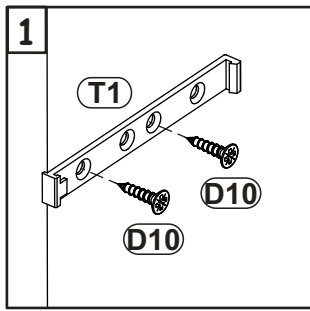
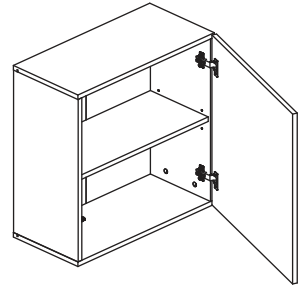
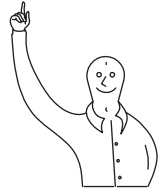
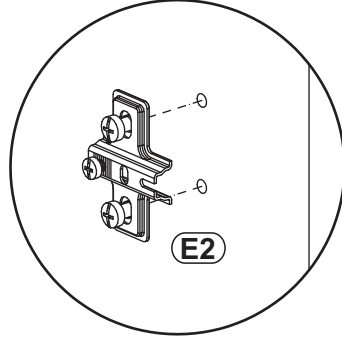
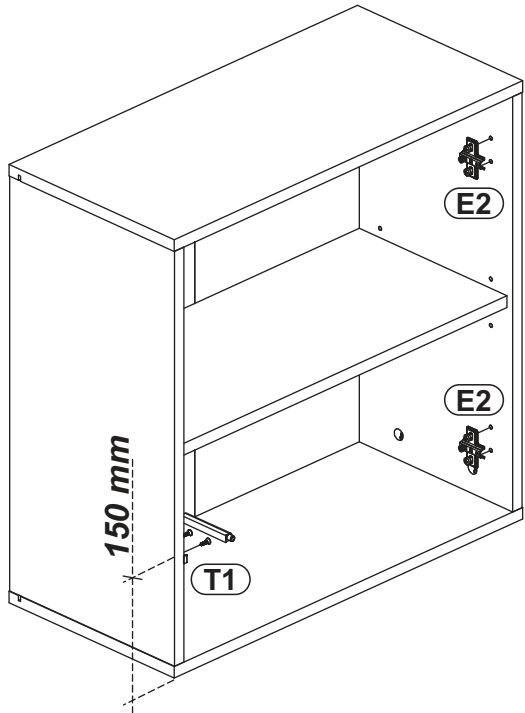
POINT TYP-60

7

D10	
X2	USØ3,5x16

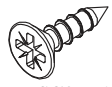
E2	
x2	H=0

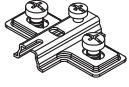
T1	
x1	




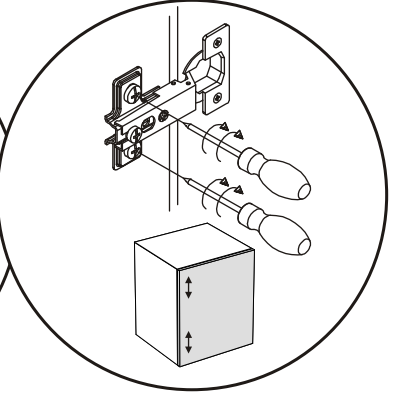
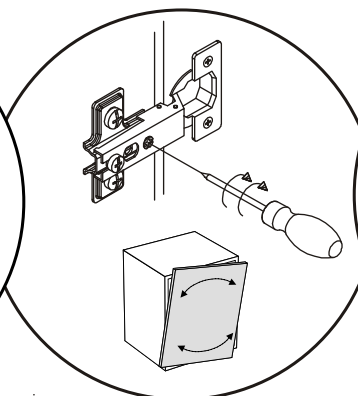
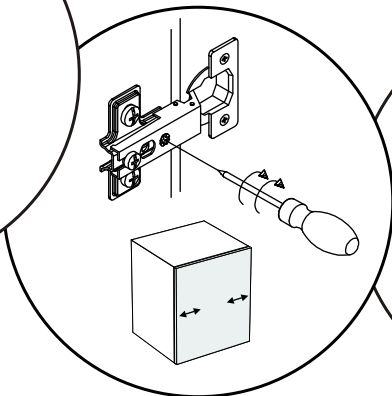
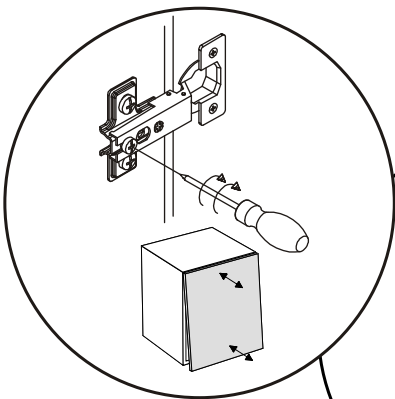
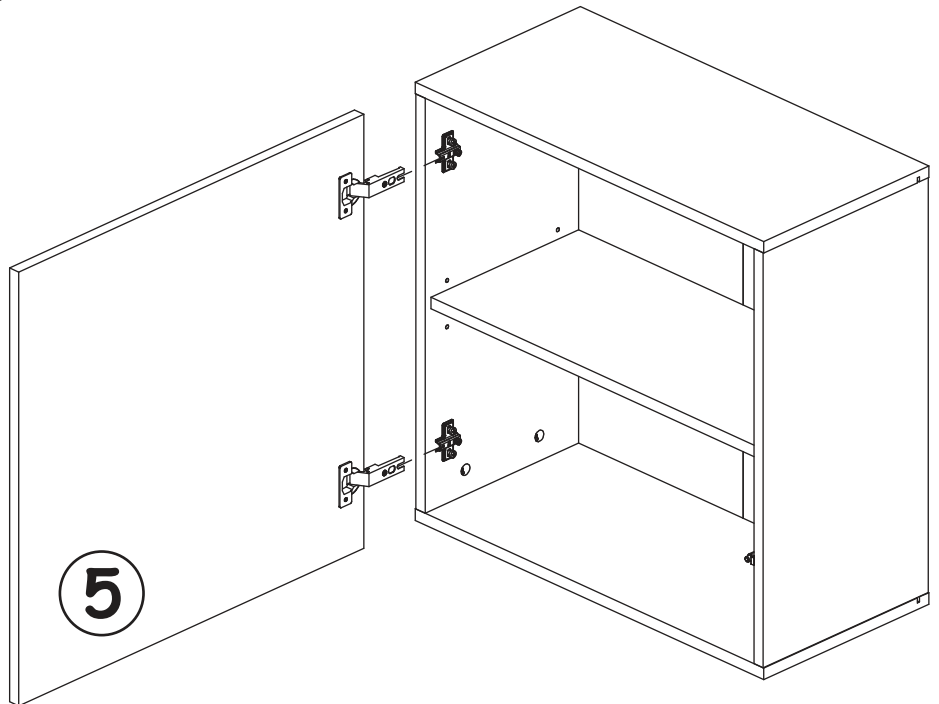
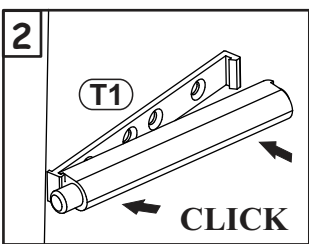
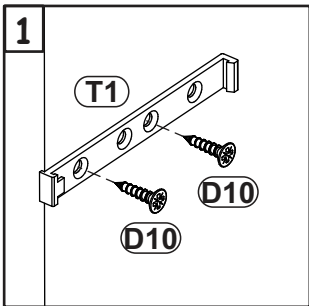
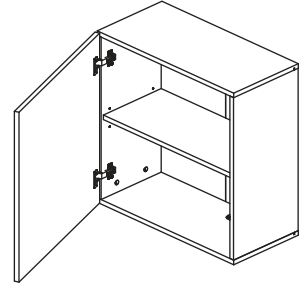
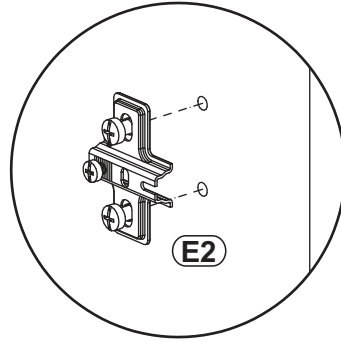
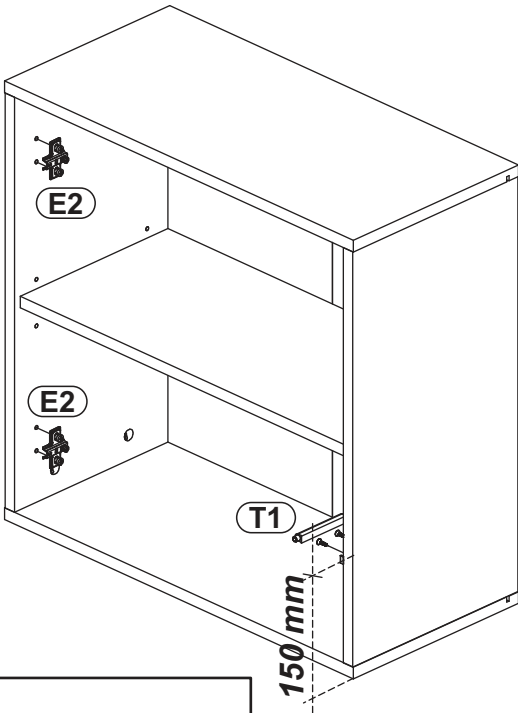
POINT TYP-60

7

D10	
X2	USØ3,5x16

E2	
x2	H=0

T1	
x1	



POINT TYP-60

8

