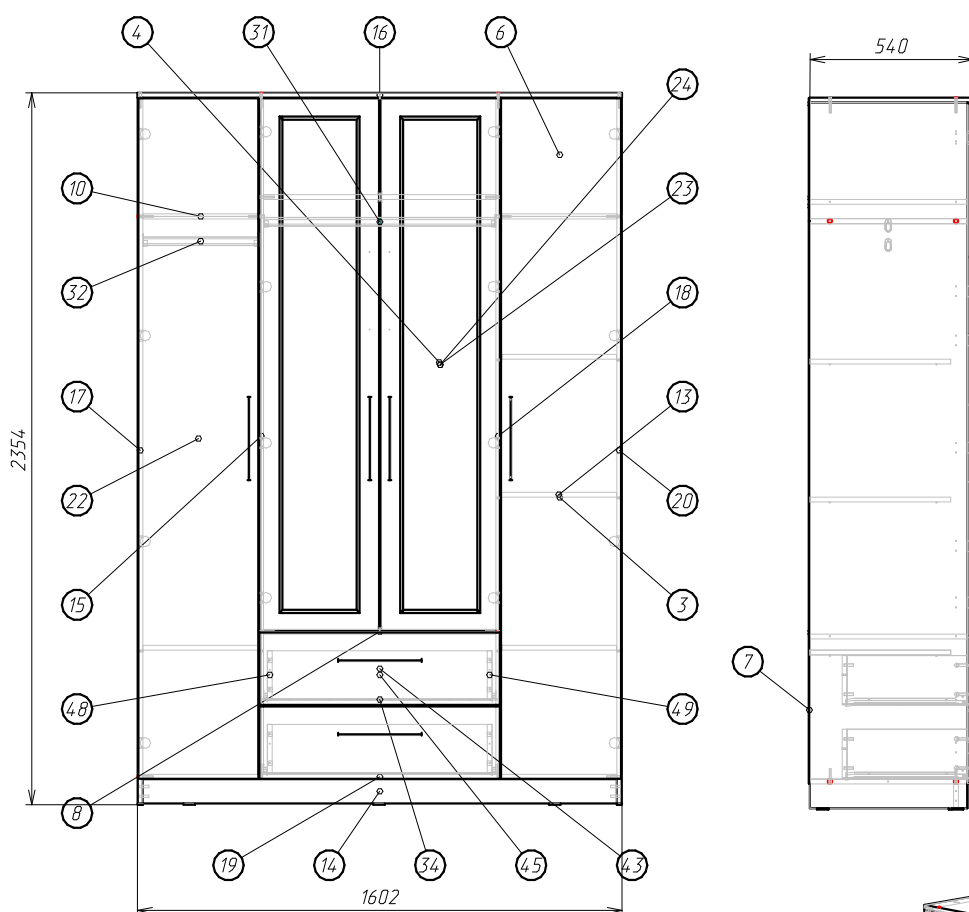
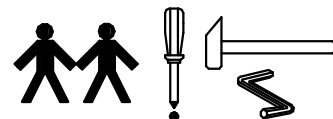


1.

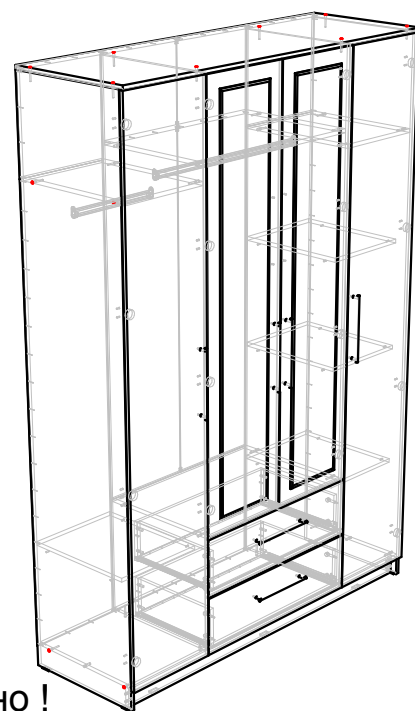
Шкаф 4Д "БЛАНКА".

Схема сборки :



Детализировка :

Поз.	Наименование	Кол-во	Длина	Ширина
3	ДВП задняя стенка	2	1859	406
4	ДВП задняя стенка	2	1780	391
6	ДВП задняя стенка	2	407	406
7	ДВП задняя стенка	1	486	784
8	Полка глухая	2	768	519
10	Полка глухая	2	519	384
13	полка	4	466	382
14	Цоколь	1	1568	80
15	Боковина	1	2238	520
16	Крышка	1	1602	540
17	Боковина	1	2334	520
18	Боковина	1	2238	520
19	Дно	1	1568	520
20	Боковина	1	2334	520
22	Дверь	2	2249	397
23	Дверь	2	1761	397
24	Зеркало	2	1641	265
31	Штанга Овальная	1	762	
32	Штанга Овальная	1	378	
34	ДВП дно ящика	2	743	421
43	Фасад ящика	2	241	796
45	Задняя панель ящика	2	743	160
48	Бок ящика левый	2	397	160
49	Бок ящика правый	2	397	160



Важно !

Сборку шкафа собирают на полу в горизонтальном положении, подложив картон от упаковки! Только потом подымать шкаф. Если высота потолков не позволяет сборку делают вертикально. Для этого нужна стремянка.

Шкаф 4Д " БЛАНКА ".

Схема сборки :

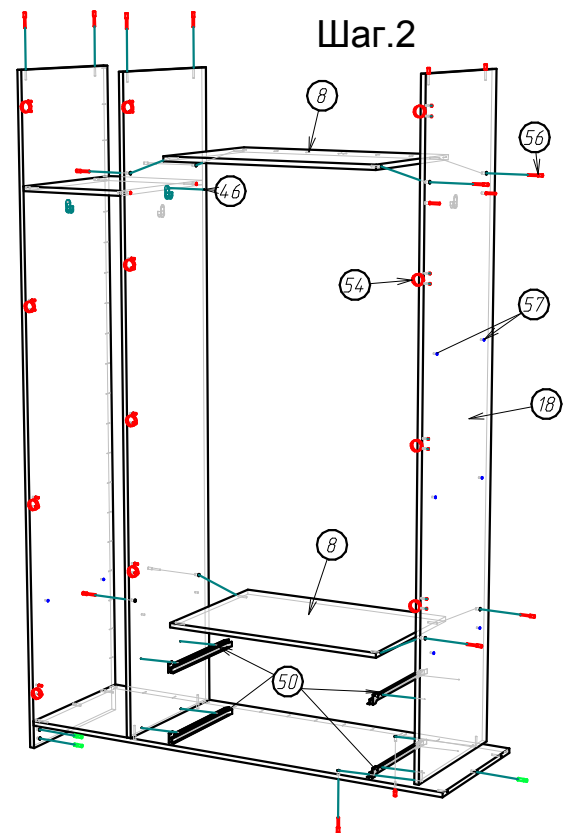
Шаг.1



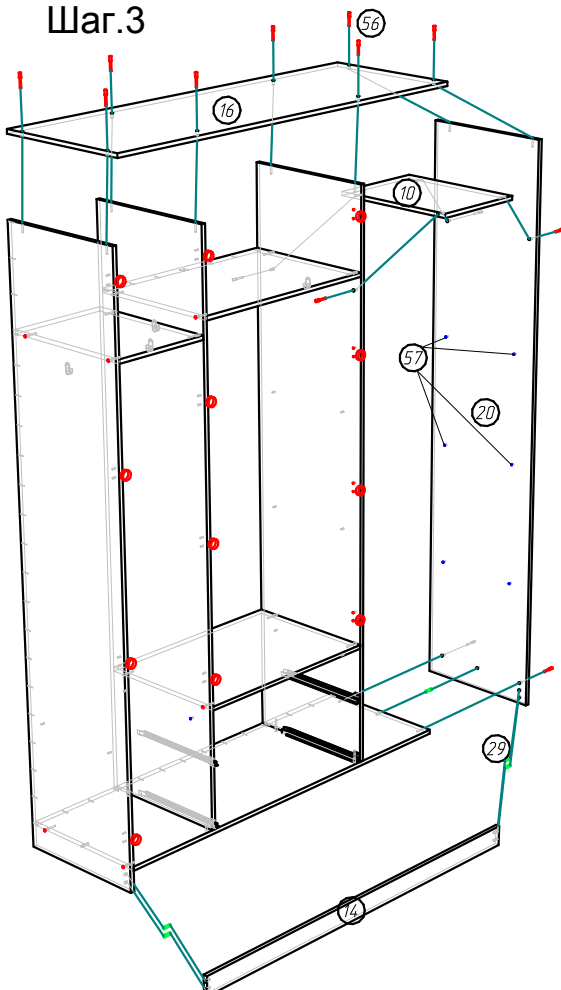
Шаг.1 Крепим Евровинтом №56 к детали №17 дет.№19 и дет.№10 и далее к ним дет.№15. Крепим к дет.№17 и №15 штангодержатель №46 по наколкам шурупом 3,5x16. К деталям №15,№17,№18 и № 20 крепим заранее ответные планки петель (смотри рис. ниже). К дет.№15 и №18 крепим шурупом 3,5x16 по наколкам направляющие (плоские рельсы).

Шаг.2 Далее крепим Евровинтом №56 дет.№8 2шт. и затем дет.18.

Шаг.2



Шаг.3



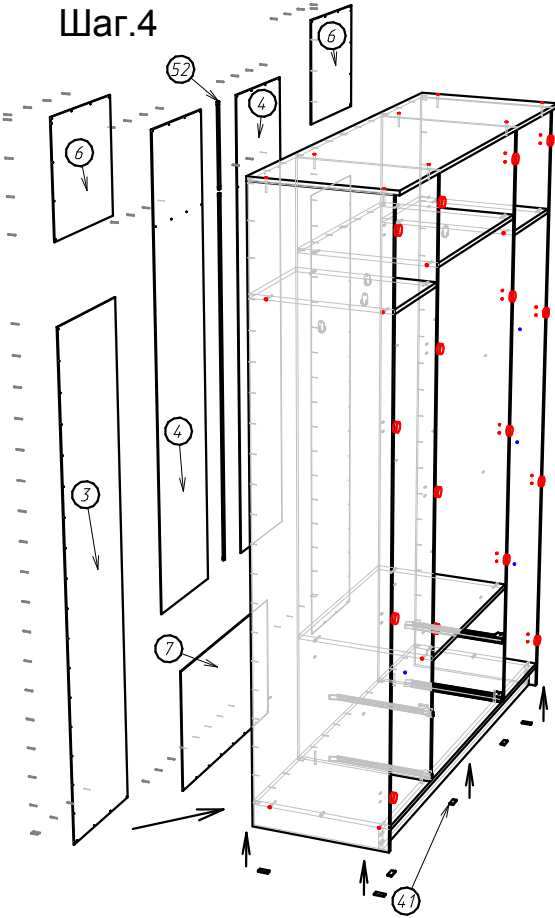
Шаг.3 Далее крепим Евровинтом №56 дет.№10. Крепим Шкантом №29 дет.14 к дет.17 и далее крепим дет.№20. Далее крепим Евровинтом №56 крышку дет.№16.

3.

Шкаф 4Д " БЛАНКА ".

Схема сборки :

Шаг.4

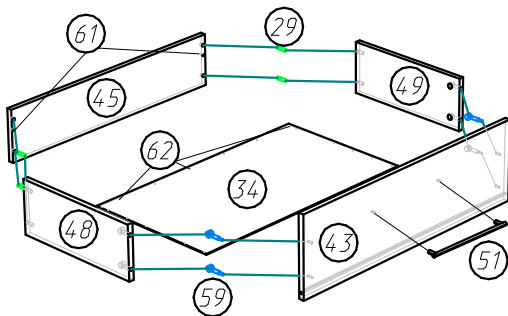


Шаг.4 Собранный каркас проверяют на равенство диагоналей и гвоздем №53 крепим задние стенки ДВП дет.№3,№4,№6 и №7. Дет.№4 соединяют вместе планкой №52.

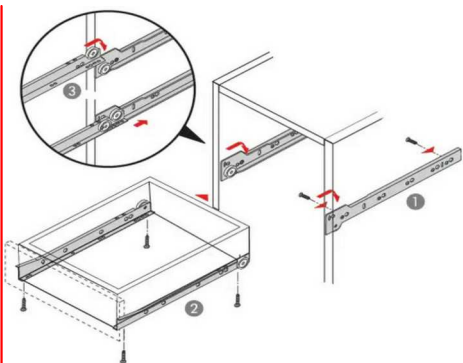
Далее собранный корпус шкафа поднимают.

Шаг.5 К дет.№43 прикручиваем шток стяжки №59. Собираем ящик как показано на рисунке. Крепим шурупом 3,5x16 , вместе с ДВП дет.34, направляющие (рельс угловой).Повторяем шаг.

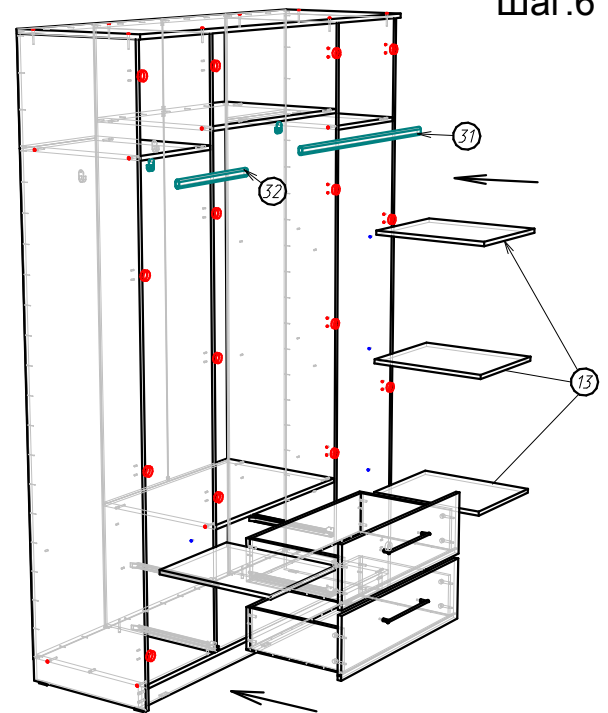
Шаг.5



Установка направляющих :



Шаг.6



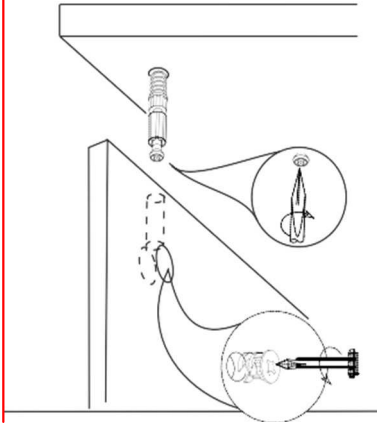
Шаг.6 Устанавливаем вкладные полки №13 на полкодержатели №57. Устанавливаем ящики и штанги на место.

4.

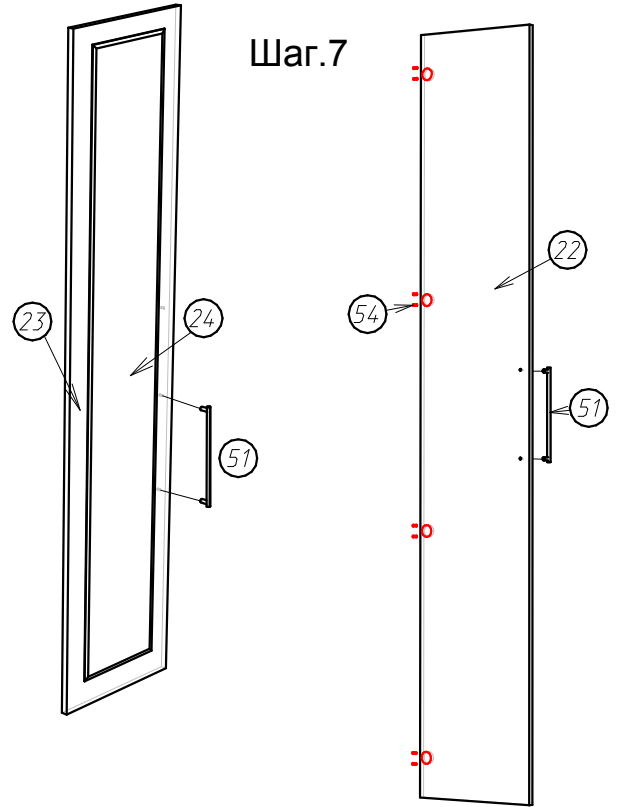
Шкаф 4Д "БЛАНКА".

Схема сборки :

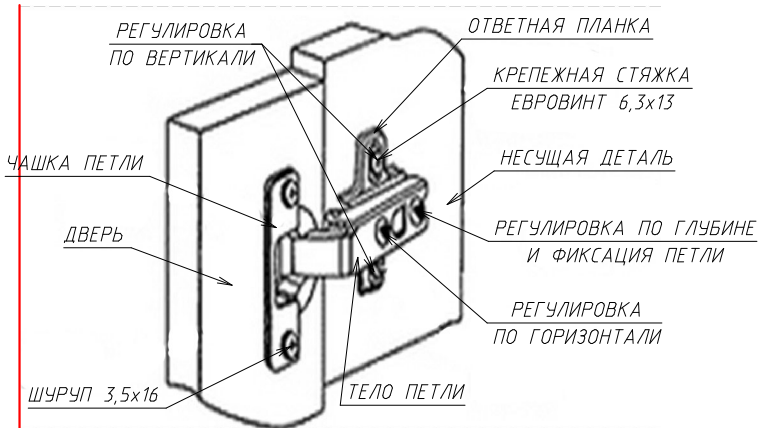
Установка стяжки :



Шаг.7

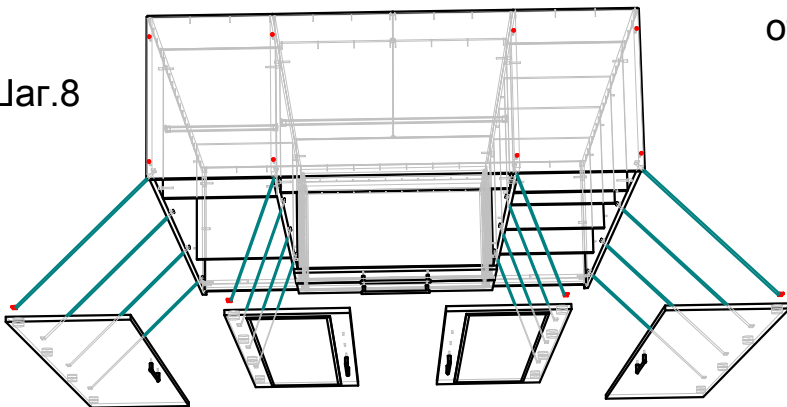


Установка петель :



Шаг.7 На двери №22 и №23 крепим шурупом 3,5x16 чашки петель и крепим шурупом 4x30 ручки №51, предварительно просверлив насквозь отверстия под ручки.

Шаг.8



Важно ! Правильно выберите отверстия для рассверливания под ручки!

Шаг.8 Навешиваем двери на место и производим регулировку петель (смотри рисунок выше).

5.

Шкаф 4Д " БЛАНКА ".

Фурнитура :

53		Гвоздь 1,6x25	ШТ	190
56		Евровинт 7x50	ШТ	32
		Заглушка самоклейка Сонома	ШТ	32
		Ключ шестигранный 4мм	ШТ	1
54		Петля для ДСП накладная	ШТ	16
		Евровинт 6,3x13 (к петле)	ШТ	32
29		Шкант 8x30	ШТ	14
51		Ручка-скоба С-18 (256мм) +(2шурупа 4x30)	ШТ	6
		Шуруп 4x30 к ручке.	ШТ	12
62		Шуруп 3,5x16	ШТ	78
50		Направляющие на 400мм.	КОМПЛ	2
41		Подпятник	ШТ	7
57		Полкодержатель обычный	ШТ	16
46		Штангодержатель овал	ШТ	4
59		Стяжка эксцентриковая саморез (шток+эксцентрик)	КОМПЛ	8
		Этикетка на ДВП	ШТ	1
61		Шуруп 4x45	ШТ	4
		Документация потребителя	КОМПЛ	1