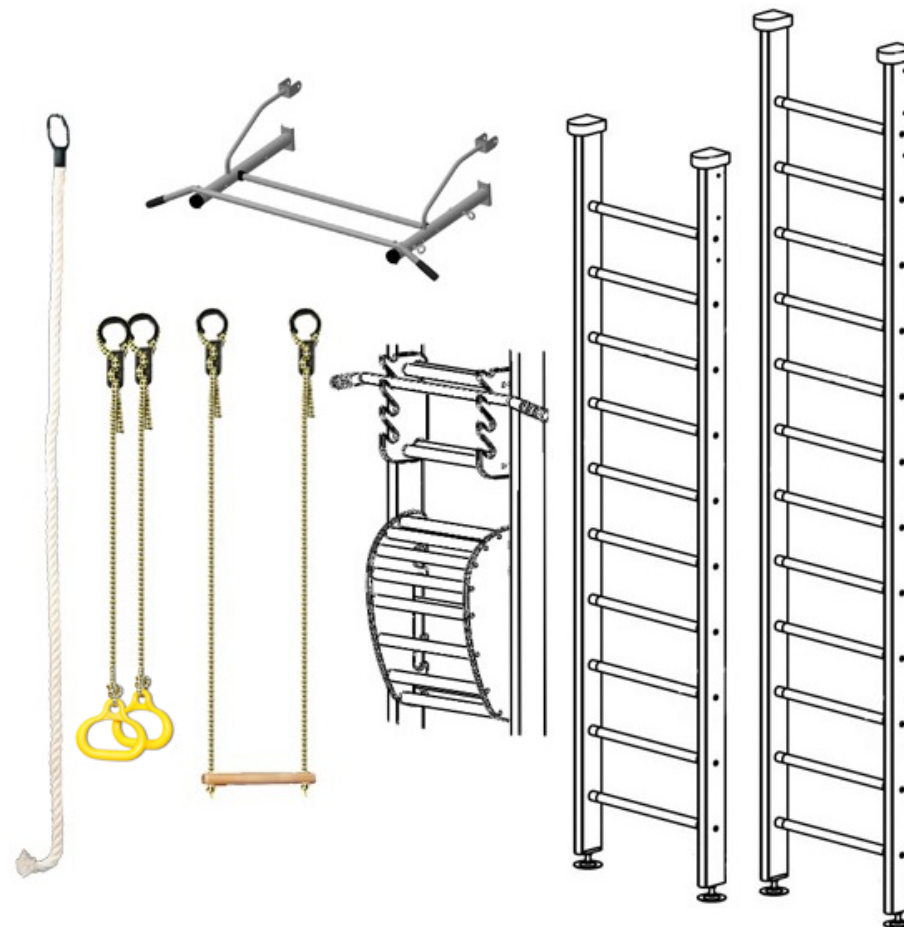



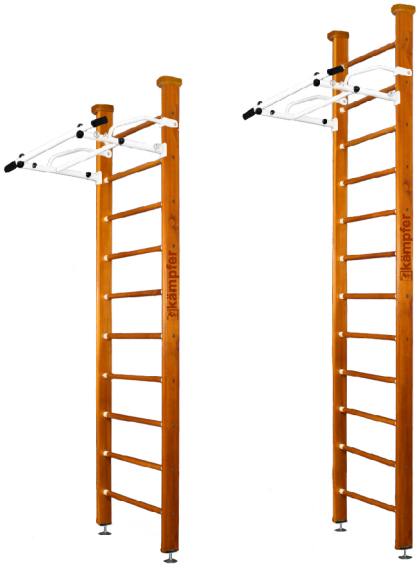


**ДЕТСКИЕ СПОРТИВНЫЕ КОМПЛЕКСЫ
KAMPFER**

**Classic Ceiling, Swedish Ceiling,
Helena Ceiling, Helena Maxi Ceiling**



ОБЩЕЕ РУКОВОДСТВО ПО СБОРКЕ И ЭКСПЛУАТАЦИИ

г. Москва

	
<p>Kampfer Classic Ceiling Модели Стандарт / Спецзаказ 3 метра Сборка по пунктам 4.1.- 4.5.</p>	<p>Kampfer Swedish Ceiling Модели Стандарт / Спецзаказ 3 метра Сборка по пунктам 4.1.- 4.11.</p>
	
<p>Kampfer Helena Ceiling Модели Стандарт / Спецзаказ 3 метра Сборка по пунктам 4.1.- 4.12.</p>	<p>Kampfer Helena Maxi Ceiling Модели Стандарт / Спецзаказ 3 метра Сборка по пунктам 4.1.- 4.13.</p>

Настоящее руководство служит для ознакомления с правилами сборки, безопасной эксплуатации, транспортировки и хранения.

1. НАЗНАЧЕНИЕ ИЗДЕЛИЯ

Распорный детский спортивный комплекс Kampfger (далее по тексту Комплекс) предназначен для занятий физическими упражнениями, развивающими силу и координацию движений Вашего ребенка в домашних условиях.

2. ОСНОВНЫЕ ТЕХНИЧЕСКИЕ ДАННЫЕ

Комплекс представляет собой сборно-разборную каркасную конструкцию на основе деталей из дерева. Комплекс устанавливается на полу и закрепляется враспор между полом и потолком.

Основные технические характеристики приведены в таблице:

Минимальный допустимый возраст ребенка	4 года
Максимальная допустимая нагрузка	120 кг
Занимаемая площадь в собранном виде (ДхШхВ) Classic Ceiling - Модель стандарт	0,65 x 0,15 x 2,67 м
Занимаемая площадь в собранном виде (ДхШхВ) Classic Ceiling - Модель спецзаказ	0,65 x 0,15 x 3 м
Занимаемая площадь в собранном виде (ДхШхВ) Swedish Ceiling, Helena Ceiling, Helena Maxi Ceiling – Модель стандарт	0,65 x 0,7 x 2,67 м
Занимаемая площадь в собранном виде (ДхШхВ) Swedish Ceiling, Helena Ceiling, Helena Maxi Ceiling - Модель спецзаказ	0,65 x 0,7 x 3 м
Вес нетто - Classic Ceiling Модели Стандарт / Спецзаказ 3 метра	18 / 20 кг
Вес нетто - Swedish Ceiling Модели Стандарт / Спецзаказ 3 метра	21 / 23 кг
Вес нетто - Helena Ceiling Модели Стандарт / Спецзаказ 3 метра	23 / 25 кг
Вес нетто - Helena Maxi Ceiling Модели Стандарт / Спецзаказ 3 метра	23 / 25 кг
Гарантийный срок	1 год
Срок службы (не менее)	5 лет

Для установки металлического турника Вам понадобится дрель с сверлами диаметром 10 мм.

Для выравнивания по горизонтали и вертикали понадобится отвес.


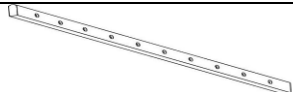
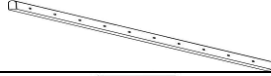











Увеличение высоты: Если Вам не подходит стандартная высота шведской стенки, то можно приобрести модель спецзаказ 3х метровой высоты.

Комплекс не предназначен для установки в помещениях высотой 3 м и более.

Уменьшение высоты: При желании, можно подпилить верхние части стоек до нужной высоты и закрыть подпил декоративными упорами. Для подпила высоты понадобится пила для древесины (электропила или ножовка).

В связи с постоянной работой над совершенствованием выпускаемой продукции возможны изменения, не отраженные в настоящем руководстве. Внесенные изменения не ухудшают потребительских свойств продукции.

3. Шведская стенка – Комплектность моделей
Classic Ceiling, Swedish Ceiling, Helena Ceiling, Helena Maxi Ceiling

			Classic Ceiling	Swedish Ceiling	Helena Ceiling	Helena Maxi Ceiling
№	наименование	ВИД				
1	стойка левая (дерево)		1	1	1	1
2	стойка правая (дерево)		1	1	1	1
3	подпятник		2	2	2	2
4	саморез 3.5x25		4	4	4	4
5	шток (болт-домкрат М16)		2	2	2	2
6	гайка М16		2	2	2	2
7	опора нижняя		2	2	2	2
8	упор верхний (колодка)		2	2	2	2
9	Ступенька-поперечина (черенок 32x575 со втулками)		* Модель спецзаказ			
			10/12*	10/12*	10/12*	10/12*
10	саморез «Глухарь» 6x60		20/24*	20/24*	20/24*	20/24*
11	шайба 6		20/24*	20/24*	20/24*	20/24*
12	заглушка ф16 (пластмасса)		20/24*	20/24*	20/24*	20/24*
13	ключ гаечный торцовый S10		1	1	1	1
Руководство по сборке и эксплуатации			1	1	1	1

ООО «Кемпфер»

**109428, Россия, г. Москва,
 1-ый Вязовский проезд, дом 4, офис 408**

**Телефон: +7 (495) 108-73-20
 e-mail: info@kampfer.ru www.kampfer.ru**

адрес изготовителя:

**428000, Россия, МО, Люберецкий район,
 п.Красково, промзона «Мотяково» С2К4**

5. МЕРЫ БЕЗОПАСНОСТИ. ВНИМАНИЕ!

5.1. НЕ ДОПУСКАЕТСЯ устанавливать КОМПЛЕКС в помещениях с непрочным полом и потолком, с упором в фальш-потолок, или декоративные части потолка.

5.2. Допустимый размер неровностей пола и потолка не более 5 мм.

5.2. Необходимо непосредственно перед занятиями и регулярно проверять надежность затяжки элементов крепежа и надежность закрепления установленного Комплекса (при боковом раскачивании смещение верхних и нижних опор НЕ ДОПУСКАЕТСЯ); все узлы должны быть надежно затянуты, веревочные тросы спортивных снарядов не должны иметь повреждений и перетираний волокон, крепежные элементы должны быть надежно затянуты.

5.3. Для предотвращения ушибов и травм, во время занятий рекомендуется использовать мягкий мат, расположенный на полу под снарядами.

5.4. Не рекомендуется допускать к занятиям детей без предварительной консультации с врачом.

6. ПЕРЕВОЗКА И ХРАНЕНИЕ

6.1. Транспортировка производится в упаковке производителя, любым видом транспорта при соблюдении его сохранности.

6.2. Условия хранения соответствует 2(С) по ГОСТ 15150-69. До установки в рабочее положение хранить в упаковке завода-изготовителя в закрытых сухих помещениях с естественной вентиляцией воздуха.

7. ГАРАНТИЙНЫЕ ОБЯЗАТЕЛЬСТВА

7.1. Изготовитель гарантирует соответствие изделия требованиям технических условий СТО 49244370-001-2012, при соблюдении покупателем правил транспортировки, хранения, сборки и эксплуатации.

7.2. Гарантийный срок эксплуатации изделия – 24 месяцев со дня продажи, но не более 30 месяцев со дня изготовления.

8. УТИЛИЗАЦИЯ

Комплекс не содержит опасных для здоровья и жизни веществ. Утилизацию отходов осуществлять в соответствии с СанПиН 2.1.7.1322-03.

9. УПАКОВКА. СВИДЕТЕЛЬСТВО О ПРИЕМКЕ

Комплекс упакован и признан годным к эксплуатации.

Дата изготовления « ____ » _____ 20__ г.
















ОТК _____ Подпись _____ *или личное клеймо*

Отметка о продаже:




Дата “ ____ ” _____ Продавец _____
(расшифровка подписи)

М.П. (подпись)

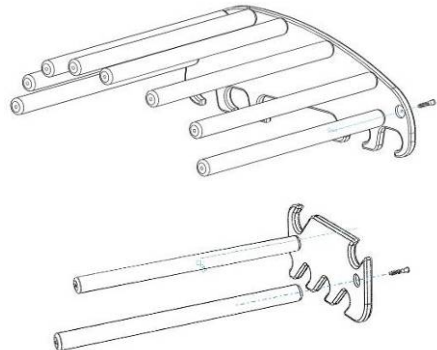
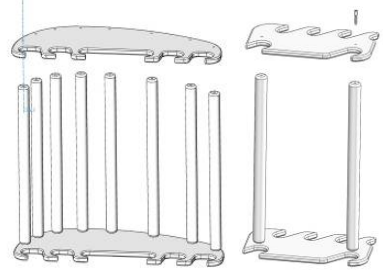
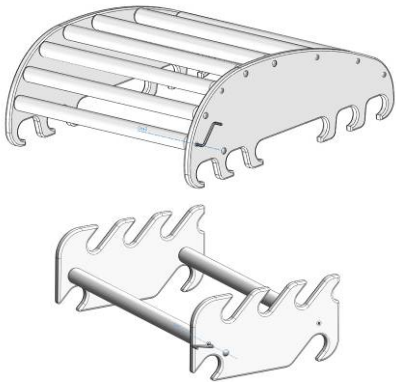
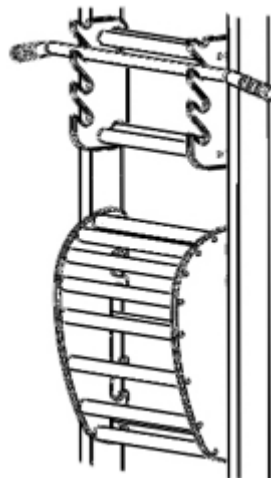
3.1 Турник металлический - Комплектность моделей Swedish Ceiling, Helena Ceiling, Helena Maxi Ceiling

			Classic Ceiling	Swedish Ceiling	Helena Ceiling	Helena Maxi Ceiling
№	наименование	ВИД				
14	кронштейн турника		-	2	2	2
15	ступень турника		-	1	1	1
16	перекладина турника		-	1	1	1
17	заглушка кронштейна		-	2	2	2
18	винт М8х60		-	2	2	2
19	винт М8х80		-	2	2	2
20	болт меб. М10х50		-	2	2	2
21	гайка колпачковая М8		-	6	6	6
22	гайка колпачковая М10		-	2	2	2
23	шайба М8		-	14	14	14
24	саморез 3.5х25		-	4	4	4
25	гайка М8		-	4	4	4
26	винт-кольцо		-	4	4	4
27	карабин винтовой (под канат)		-	1	1	1

**3. 2 Аксессуары - Комплектность моделей
Helena Ceiling, Helena Maxi Ceiling**

№	наименование	ВИД	Classic Ceiling	Swedish Ceiling	Helena Ceiling	Helena Maxi Ceiling
28	канат		-	-	1	1
29	кольца гимнастические		-	-	1	1
30	трапеция		-	-	1	1

4.13. Собрать и установить тренажер Posture 2 (Ceiling) следуя инструкции.

<p>1. Вставить перекладины (№32) в соответствующие вырезы левых боковин (№31, 36). Закрепить не плотно конфирматами (№33) с помощью ключа для конфирмата (№35).</p> 	<p>2. Вставить перекладины (№32) в соответствующие вырезы правых боковин (№31, 36). Закрепить не плотно конфирматами (№33) с помощью ключа для конфирмата (№35).</p> 
<p>3. Выровнять тренажер в плоскостях (придавливая к полу). Довернуть конфирматы (№33) ключом (№35) до упора. Поставить декоративные заглушки (№34).</p> 	<p>4. Установить тренажер Posture на перекладины шведской стенки на удобной Вам высоте.</p> 

4.14. Проверить прочность всех креплений и узлов Комплекса. Подтянуть ослабленные соединения.

4.15. Разборку Комплекса производить в обратной последовательности.

4.6. Сборку турника производить поэтапно, следуя инструкции.

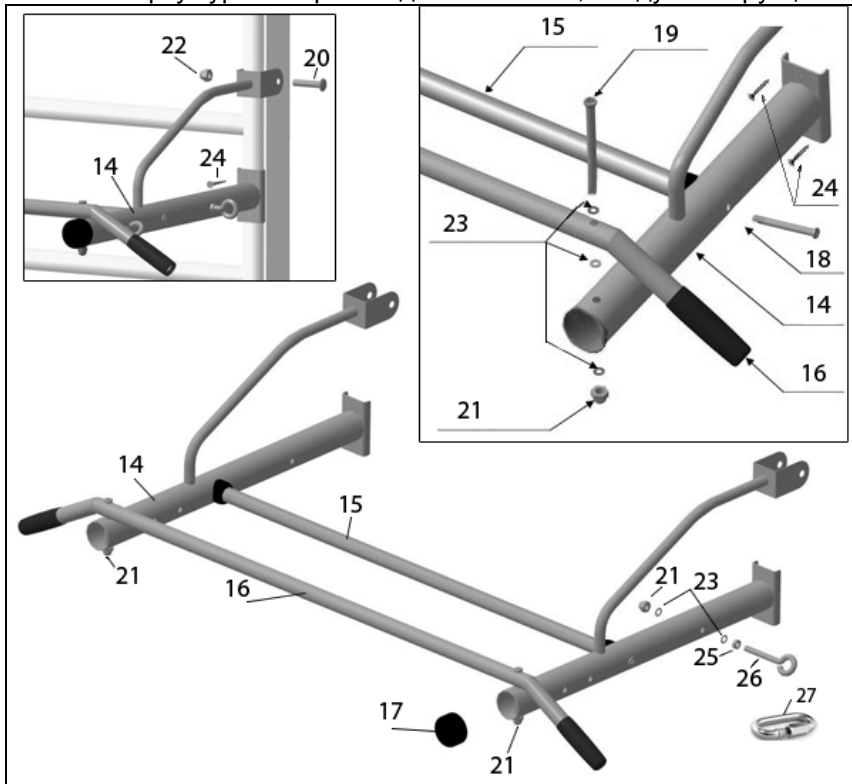


Рисунок 4

4.7 Соединить кронштейны (№14) и перекладину (№15) (рисунок 4) и закрепить между собой, используя прилагаемые винты (№18). Установить перекладину турника (№16) на кронштейнах (№14) и закрепить, используя винты (№19), шайбы (№23) и гайки (№21).

4.8. Установить собранный Турник на необходимой высоте. Используя отверстия в кронштейнах Турника как шаблон, разметить места под отверстия на стойках лестницы. Просверлить по полученной разметке в стойках лестницы отверстия диаметром 10 мм.

4.9. Установить кронштейны турника (№14) на лестницу и закрепить верхнюю часть в просверленных ранее отверстиях стоек, используя мебельные болты (№20) и гайки (№22).

4.10. Закрепить нижнюю часть кронштейнов турника (№14) на стойках лестницы (№1, 2), используя саморезы (№24).

4.11. Установить на кронштейны турника (№14) винт кольца для навесного оборудования (№26) и закрепить, используя гайки (№25) шайбы (№23) и гайки (№21).

4.12. Закрепить на винт-кольца (№26) навесное оборудование установить кантат (№28) при помощи карабина (№27), затем трапецию (№30) и кольца (№29), как показано на рисунке 1 или в другом порядке на свое усмотрение.

3. 3 Тренажер Kampfer Posture - Комплектность модели Helena Maxi Ceiling

		Classic Ceiling	Swedish Ceiling	Helena Ceiling	Helena Maxi Ceiling	
№	наименование	ВИД				
31	Боковина тренажера Posture		-	-	-	2
32	Перекладина тренажера Posture		-	-	-	9
33	Конфирмат 7x50		-	-	-	18
34	Заглушка для конфирмата		-	-	-	18
35	Ключ для конфирмата		-	-	-	1
36	Боковина крепления турника Posture		-	-	-	2
37	Турник Posture		-	-	-	1

4. ПОДГОТОВКА К ЭКСПЛУАТАЦИИ И СБОРКА

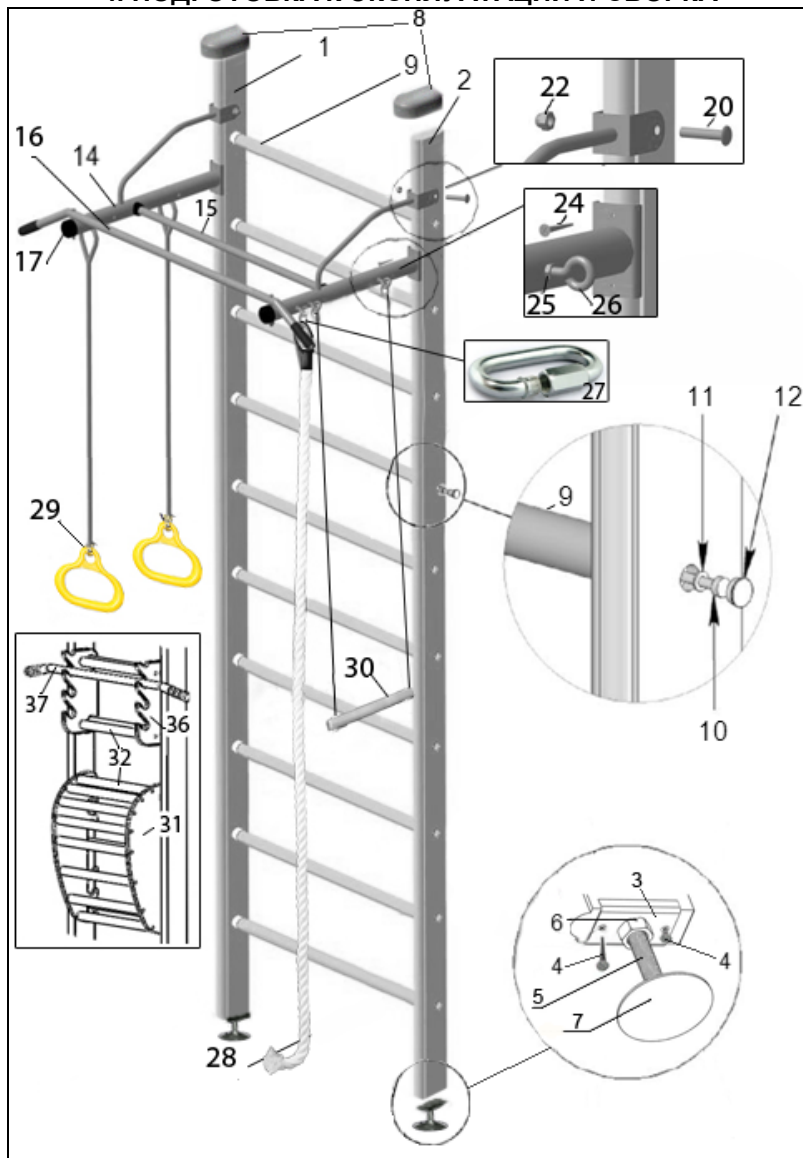


Рисунок 1

Внимание: Во избежание механических повреждений комплектующих сборка и разборка элементов детского спортивного комплекса (закрутка-раскрутка саморезов, шурупов, винтов) должна производиться без применения электроинструментов (шуруповёрты, дрели и т. п.) за исключением сверления отверстий в стойках, а также отпилов лишней длины деревянной лестницы.

4.1. Освободить комплектующие детали от упаковки. Убедиться, что комплектность поставки совпадает с паспортными данными.

4.1.2. Измерить высоту помещения. Если высота помещения больше 2,7м, то рекомендуем приобрести модель спецзаказ с стойками 3х метровой высоты. При необходимости ровно отпилить верхние торцы стоек (№1, №2) со стороны потолка таким образом, чтобы длина деревянной стойки была чуть меньше высоты помещения на 5-6 см.

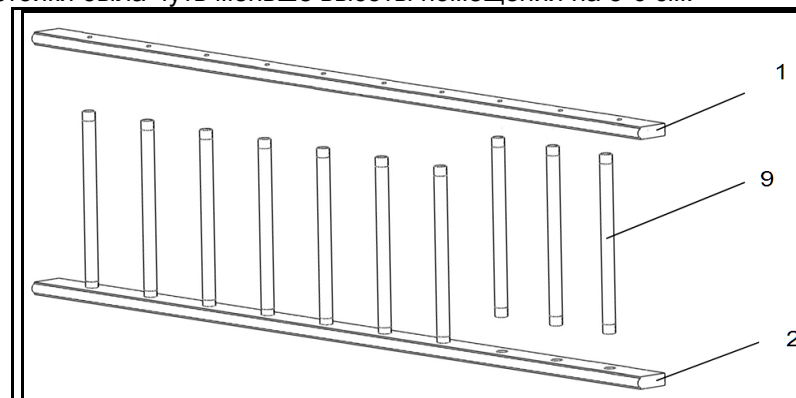


Рисунок 2

4.2. Разложить зеркально стойки (№1, №2). Вставить ступени-поперечины (№9) в соответствующие отверстия стоек (№1, №2) (рисунок 2). С помощью саморезов (№10) и шайб (№11) закрепить поперечины к стойкам. Установить заглушки (№12) (рисунок 1).

4.3. Установить подпятники (№3) на нижние части стоек (№1, №2) и закрепить саморезами (№4). Вкрутить в каждый подпятник (№3) болт-домкрат (№5) с фиксирующей гайкой (№6).

4.4. Выбрать место для установки Комплекса. Установить стойки шведской стенки вертикально болтами-домкратами (№5) на опоры нижние (№7). На верхних концах стоек шведской стенки установить декоративные упоры (№8) (Рисунок 1).

4.5. Выворачивая винты домкратные (№5) (не более 7мм!!!) закрепить Комплекс между полом и потолком. Для обеспечения вертикальности использовать отвес. Закрепить положение винтового домкрата фиксирующей гайкой (№6).

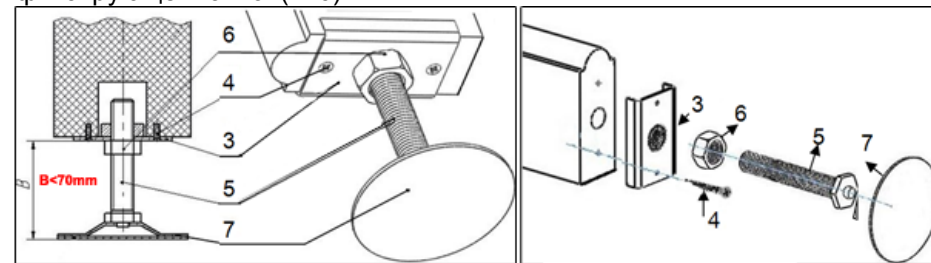


Рисунок 3