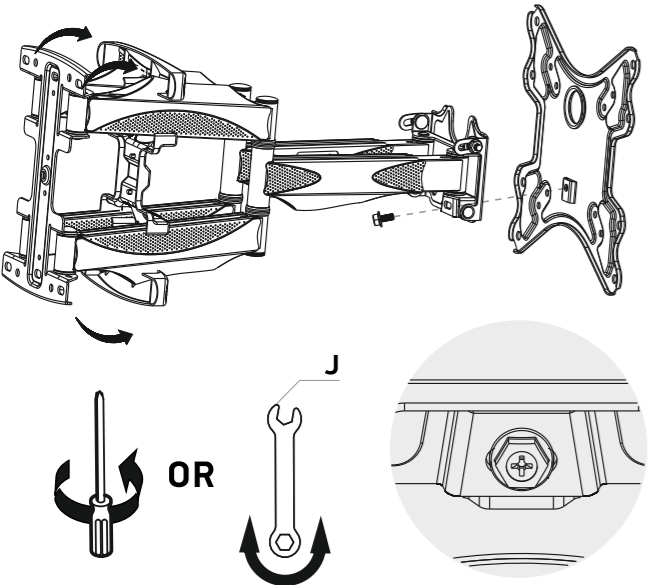


1. Detach VESA plate and cable cover

Отсоедините VESA панель и пластиковые накладки



2. Wall plate installation

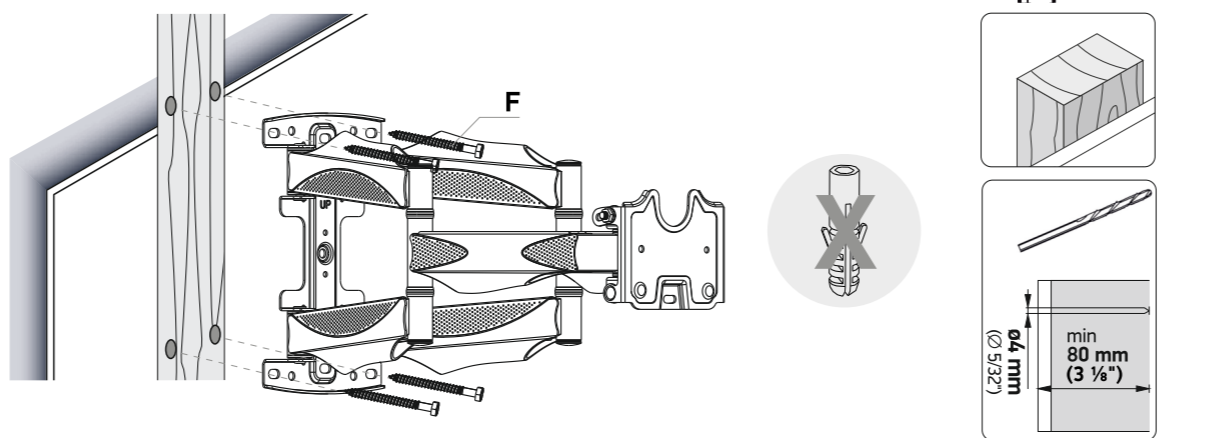
Установка крепления на стену

2-1. Stud wall installation.

IMPORTANT: Holes' depth in the wall must be 80 mm (3 1/8") minimum

Установка крепления на деревянную стену.

ВАЖНО: глубина отверстий в стене должны быть не менее 80 мм (3 1/8")

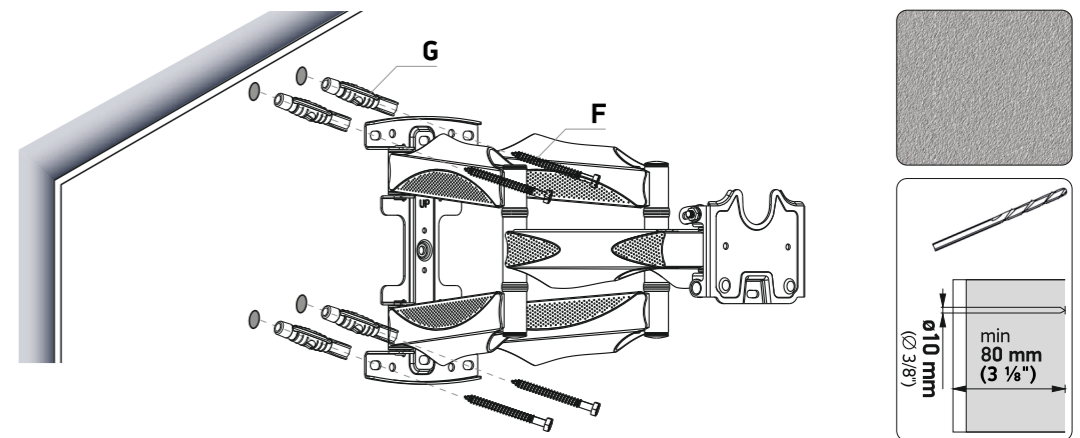


2-2. Masonry/Concrete Wall.

IMPORTANT: Holes' depth in the wall must be 80 mm (3 1/8") minimum

Установка крепления на капитальную стену.

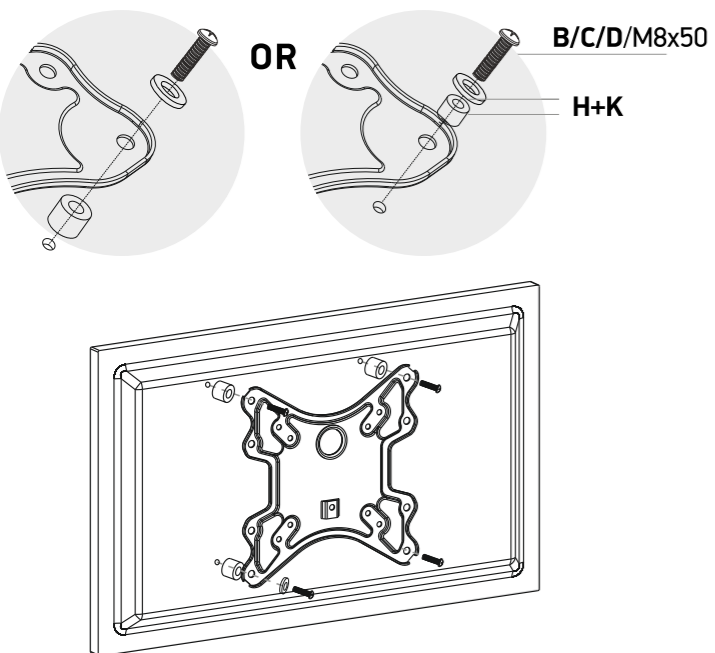
ВАЖНО: глубина отверстий в стене должны быть не менее 80 мм (3 1/8")



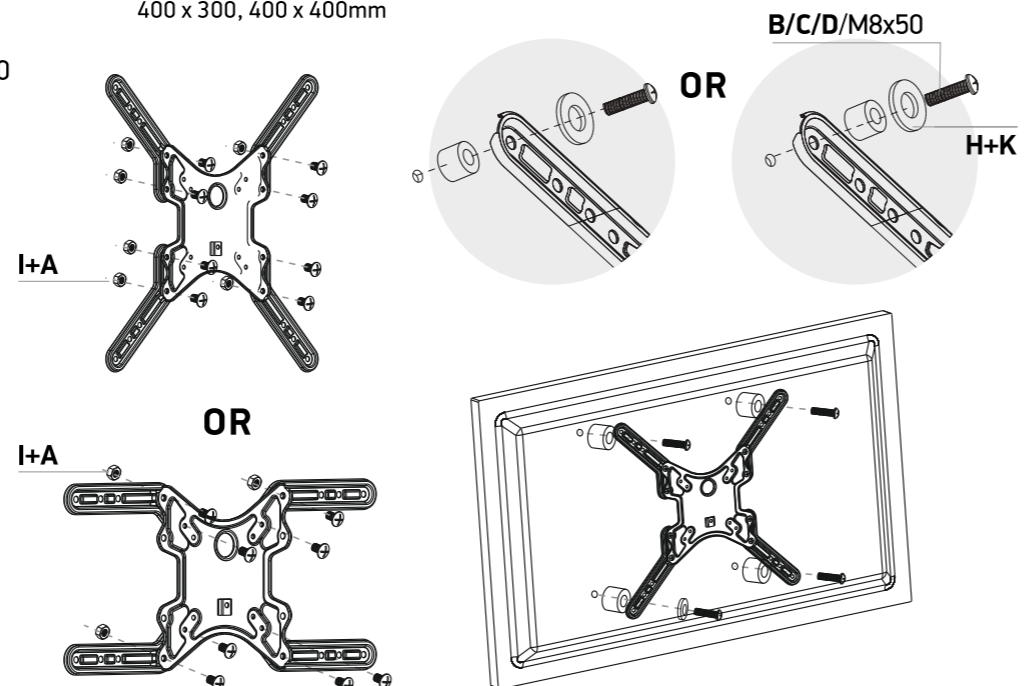
3. VESA panel installation to the TV

Установка VESA панели к ТВ

3-1. VESA 100 x 100, 200 x 100, 200 x 200mm



3-2. VESA 300 x 300, 300 x 400, 400 x 300, 400 x 400mm

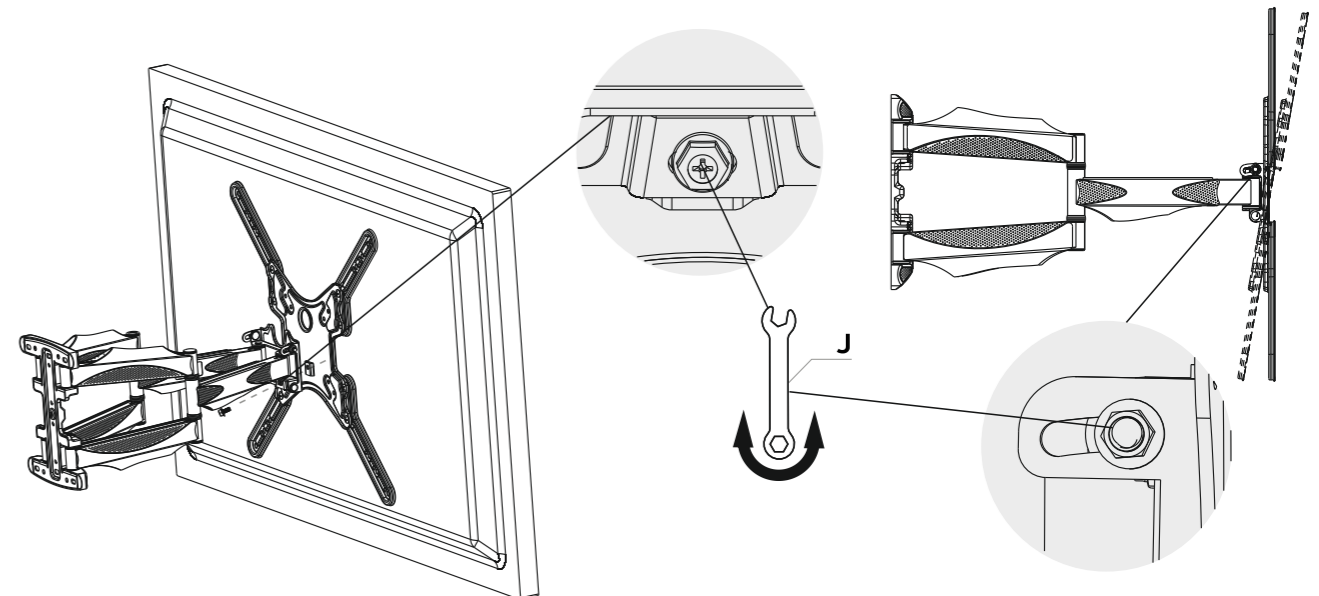


4. Hang TV on the Wall plate

Навесьте ТВ на настенную площадку

4-2. Tighten the screw by using a wrench/screwdriver to secure the bracket

4-2. Затяните винт, используя ключ/для фиксации кронштейна



Adjustment

Регулировка