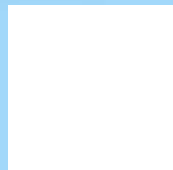




CITY

60343



An advertisement for a LEGO compatibility checker. The background is a bright yellow surface. A rolled-up white instruction manual is the central focus, with the number '16' printed on it. The manual's pages show a LEGO building set with a red roof and blue base. Several LEGO minifigures are scattered around: one with a black head and blue body is on the manual; another with a brown head and blue body is in the top right; two small orange minifigures are at the bottom center; and a green minifigure is on a smartphone in the bottom right. The smartphone screen displays a 3D digital model of the LEGO building set. Another smartphone is partially visible on the right edge.

Check for compatibility
Kompatibilität prüfen
Vérifier la compatibilité
Controlla la compatibilità
Comprueba tu compatibilidad
Verificar a compatibilidade
Ellenőrizd a kompatibilitást
Pārbaudīt saderību
检查兼容性

LEGO.com/devicecheck

乐高®拼搭指引



LEGO® Building Instructions



Download on the
App Store



GET IT ON
Google Play

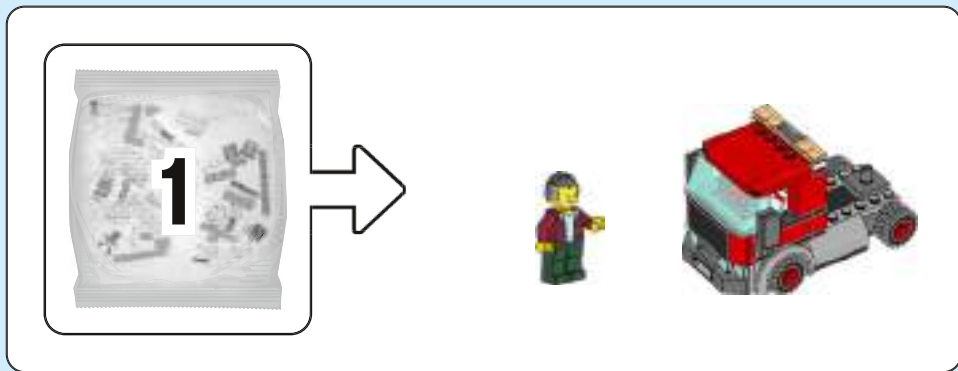


腾讯应用宝
安卓应用商店

Apple and the Apple logo are trademarks of Apple Inc.
Google Play and the Google Play logo are trademarks of Google LLC.
Tencent and the Tencent logo are trademarks of Tencent Inc.











1x

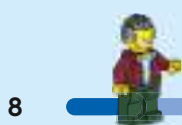
1





1x

2



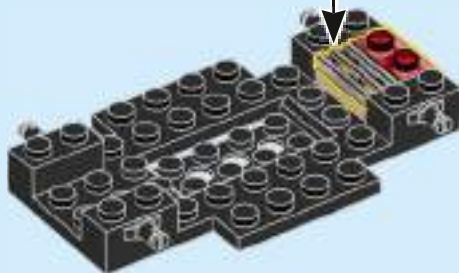


1x



1x

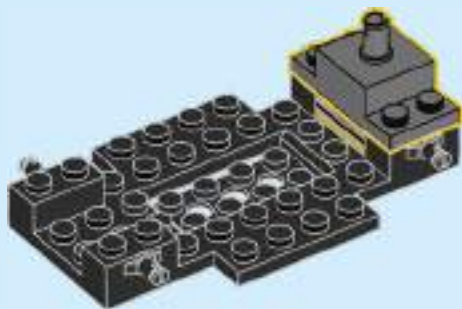
3

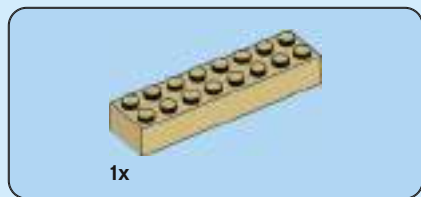




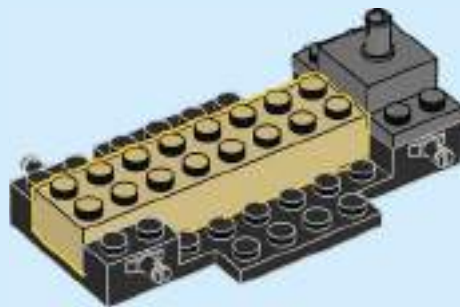
1x

4





5



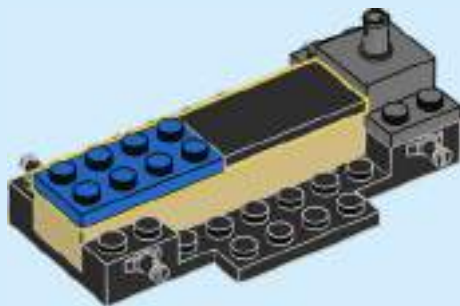


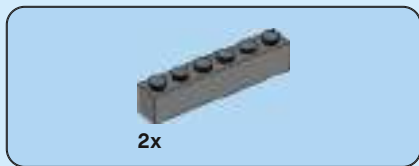
1x



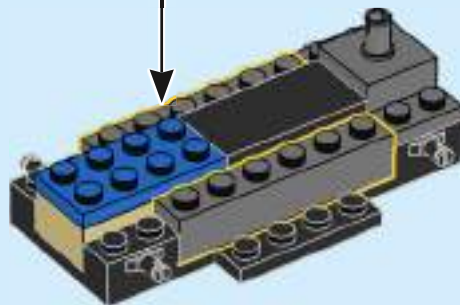
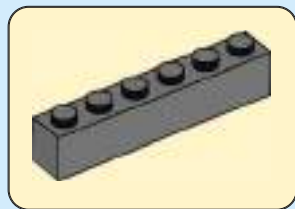
1x

6





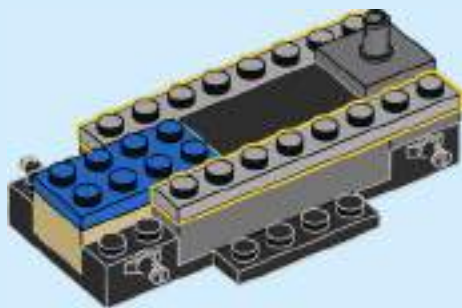
7

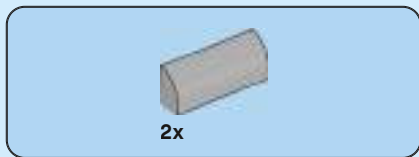




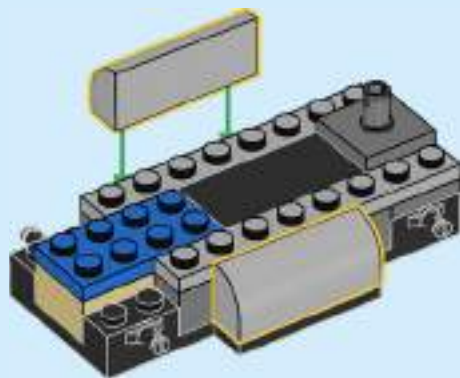
2x

8





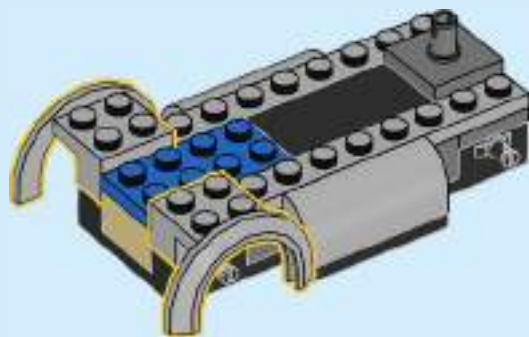
9





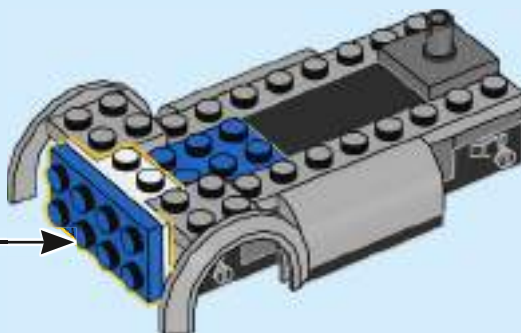
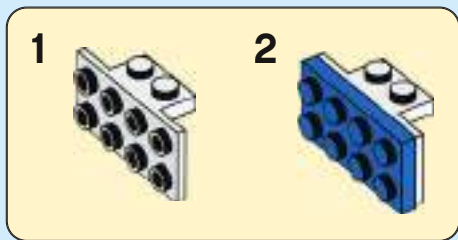
2x

10





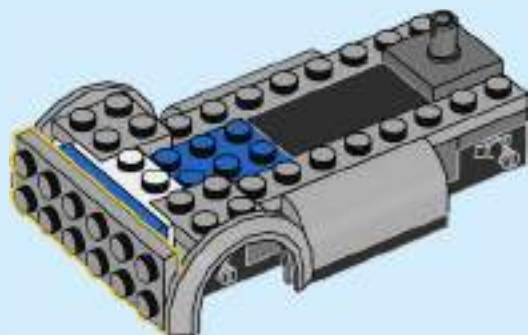
11





1x

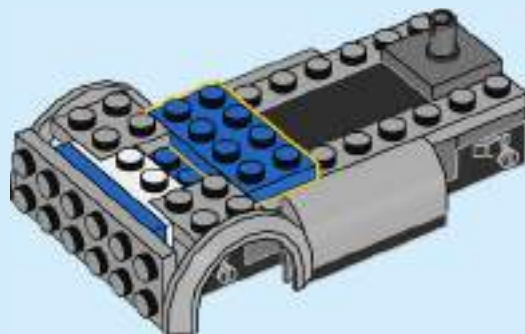
12





1x

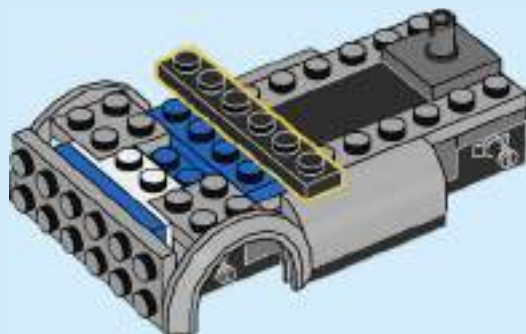
13





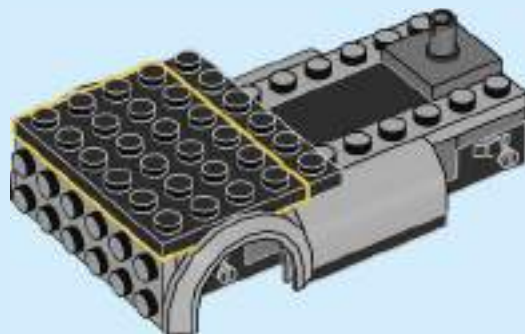
1x

14





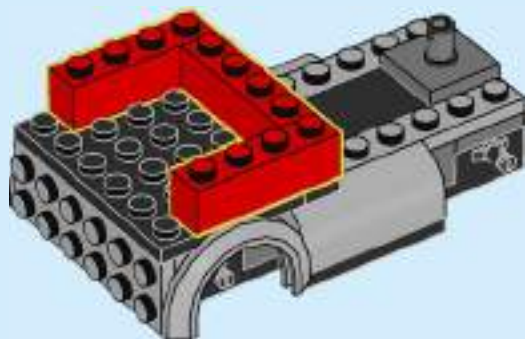
15





3x

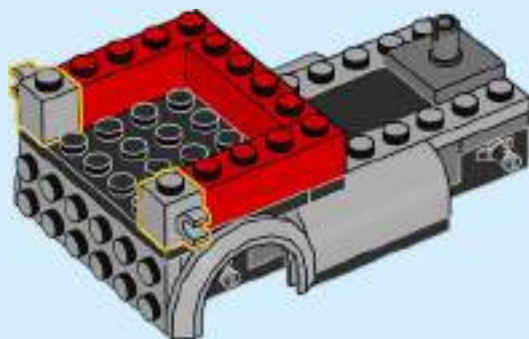
16





2x

17



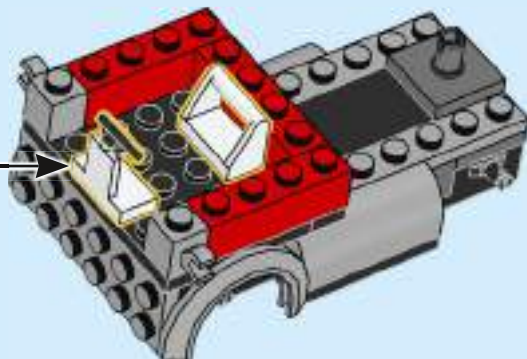


1x



1x

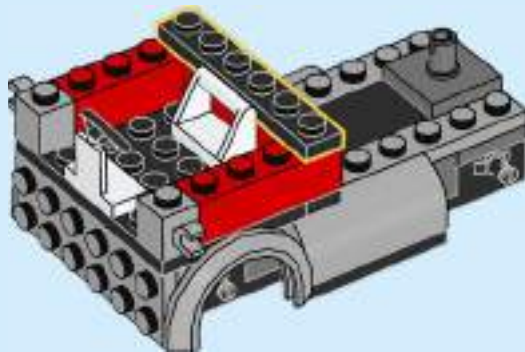
18





1x

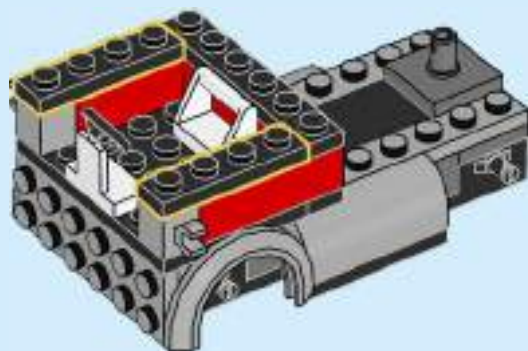
19





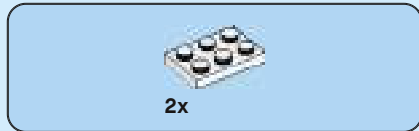
2x

20





21



22





1x

23





24



25





1x



2x

26





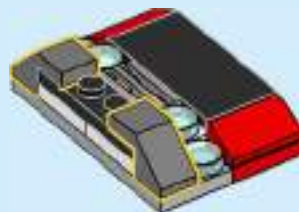
1x

27



2x

28





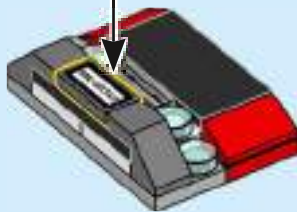
1x

29

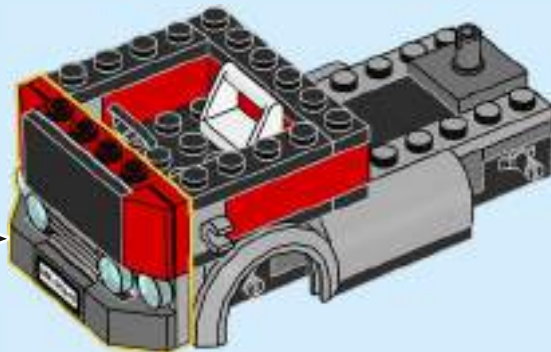
1



2



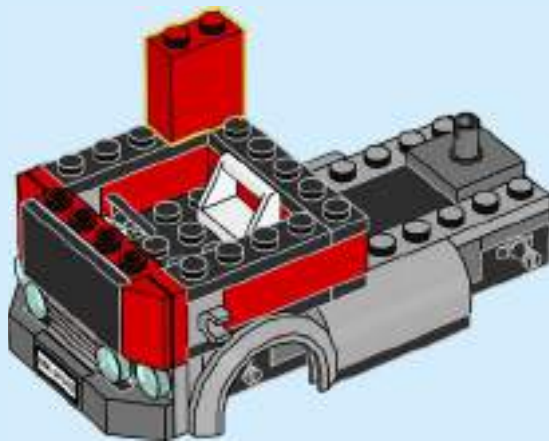
30





1x

31



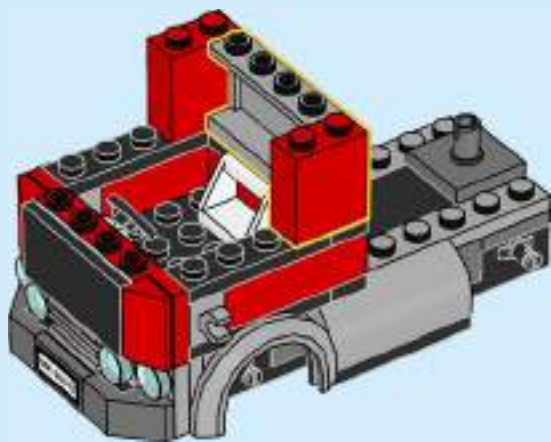


1x



1x

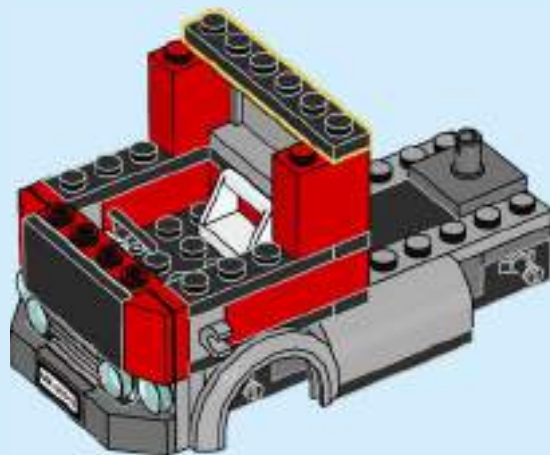
32





1x

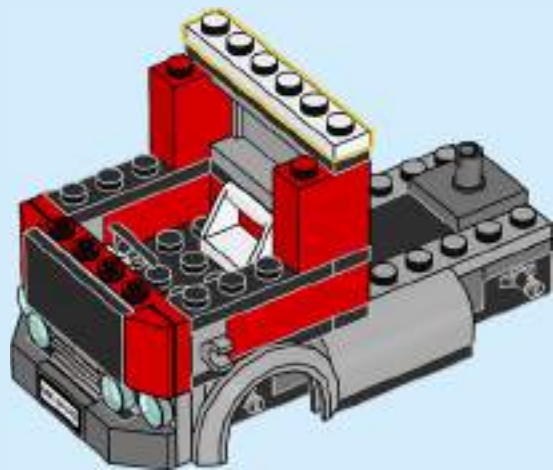
33





1x

34



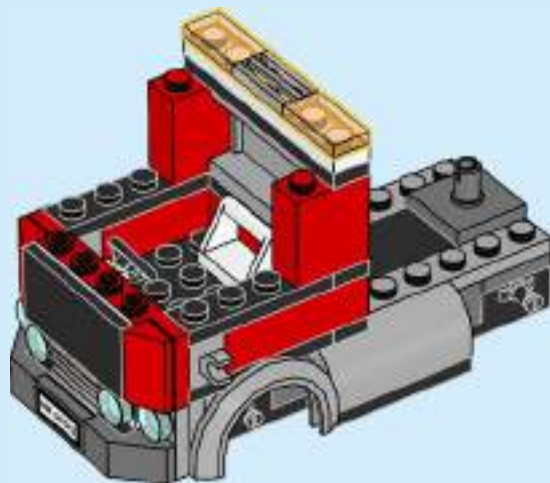


1x



2x

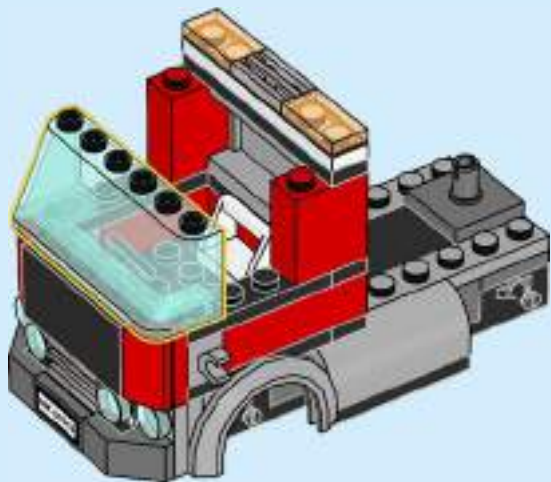
35





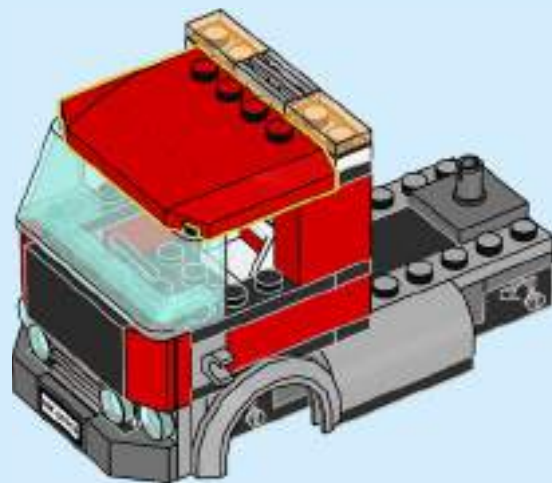
1x

36





37



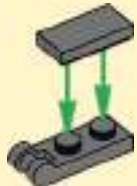
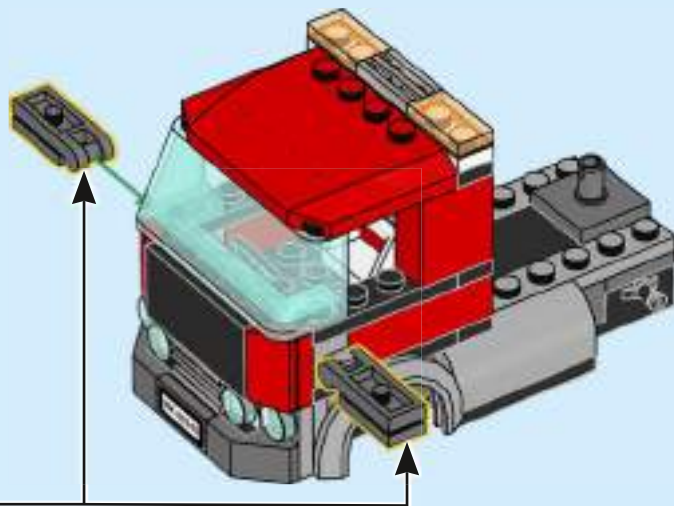


2x



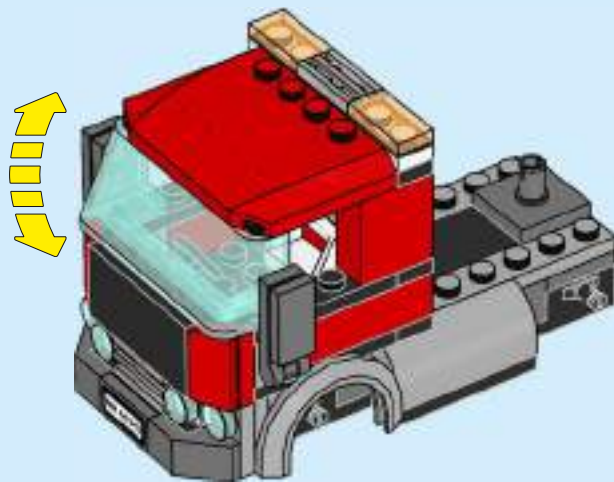
2x

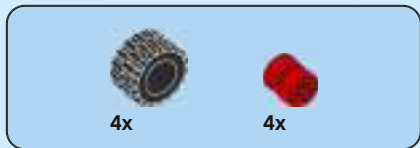
38



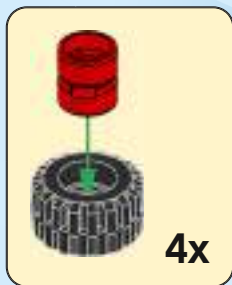
2x

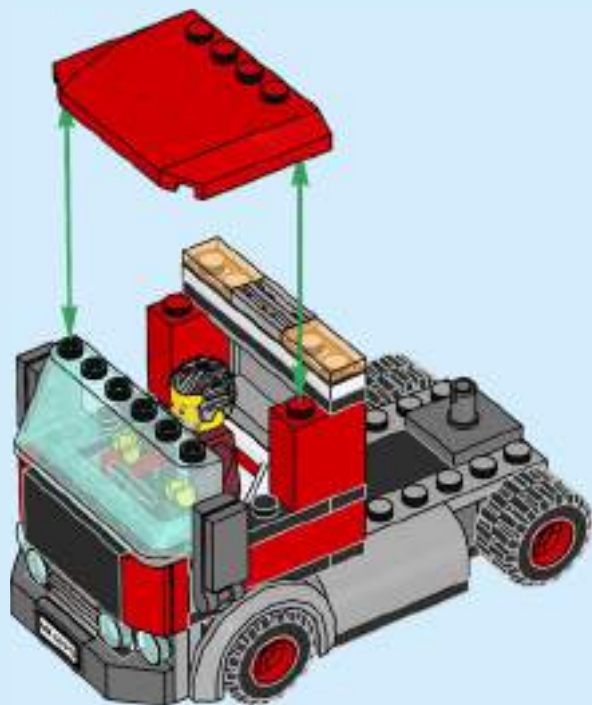
39

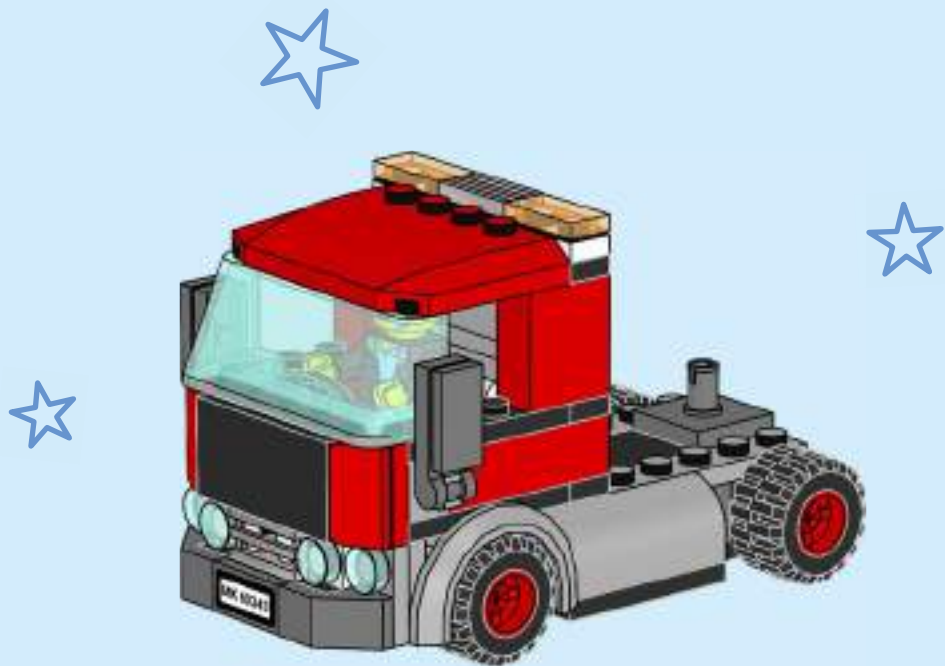


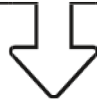


40









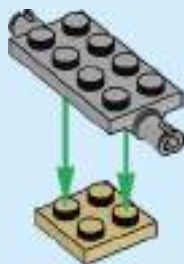


1x



1x

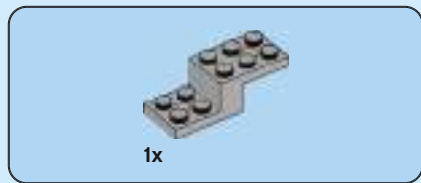
1



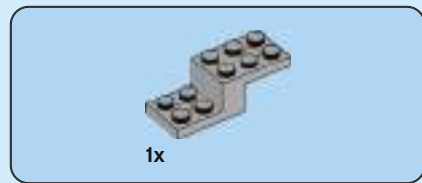
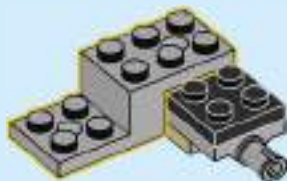
1x

2

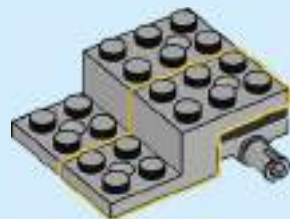




3



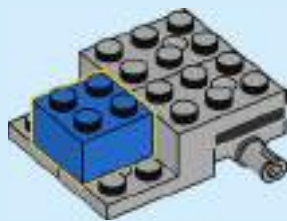
4





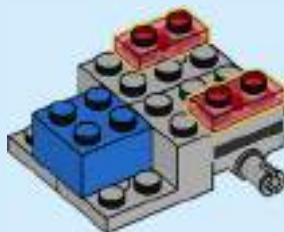
1x

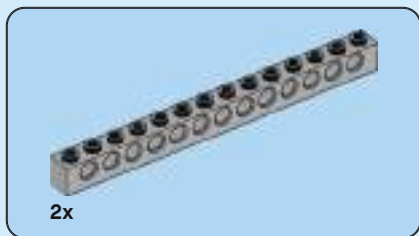
5



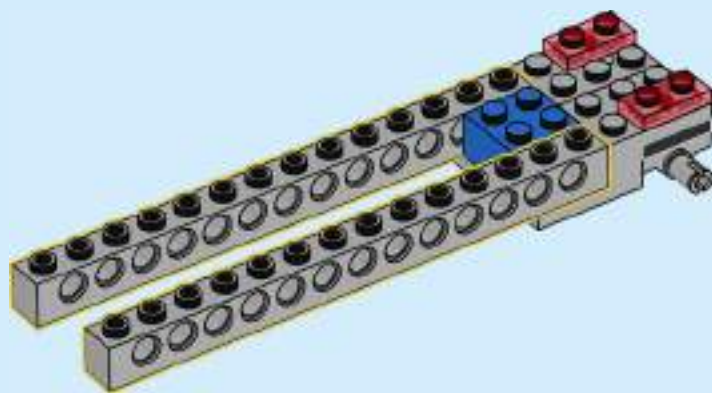
2x

6





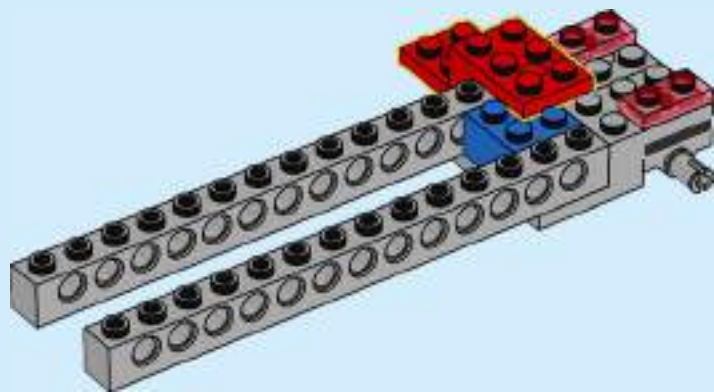
7

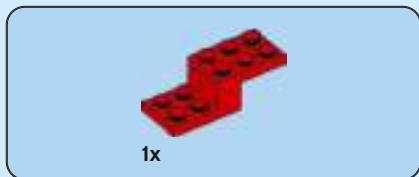




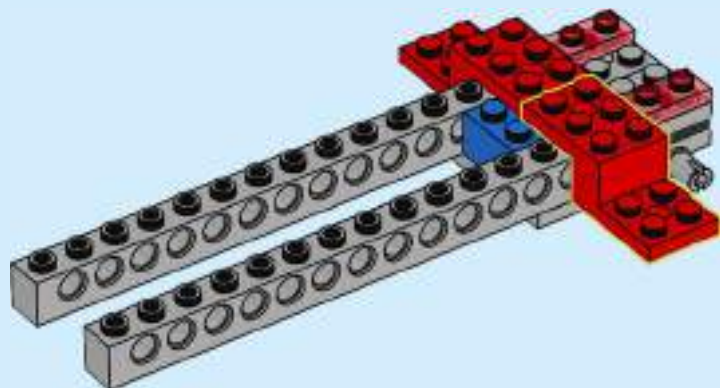
1x

8





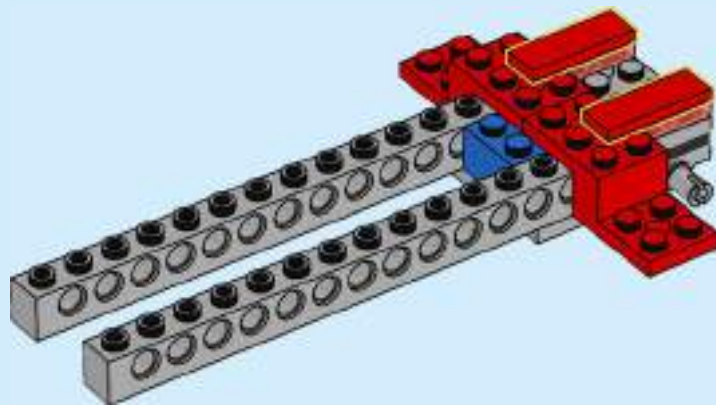
9





2x

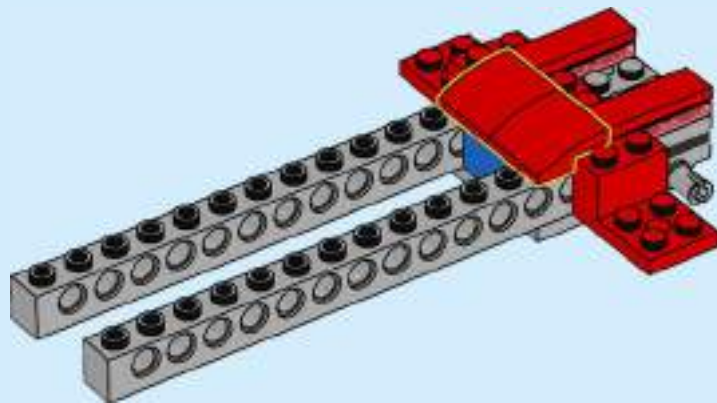
10





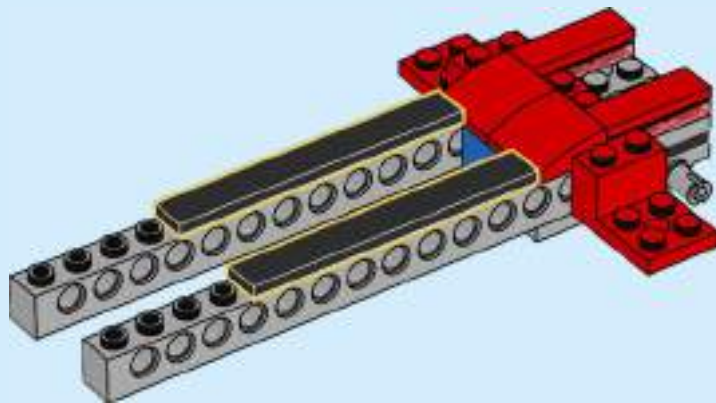
2x

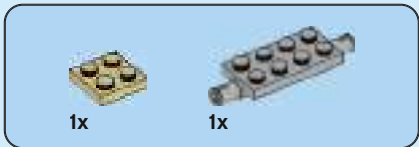
11



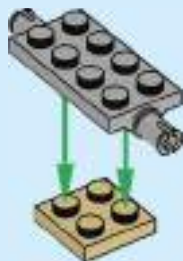


12





13



14

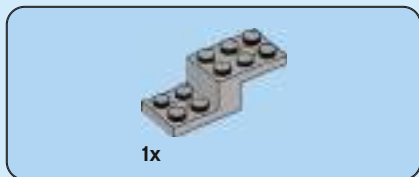




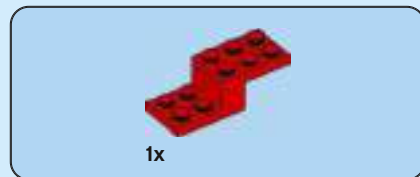
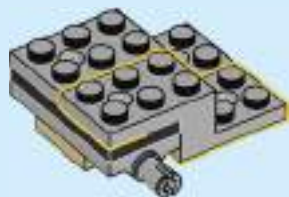
1x

15





16



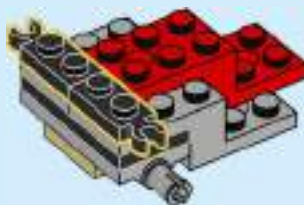
17





2x

18



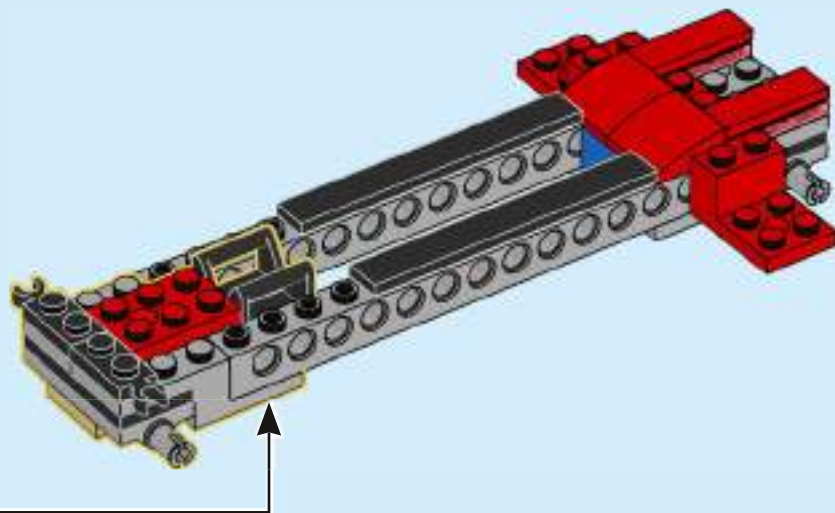


2x

19



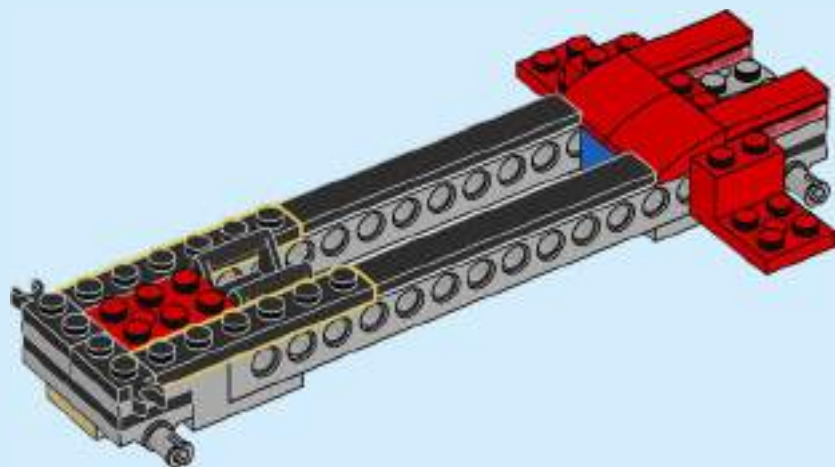
20





2x

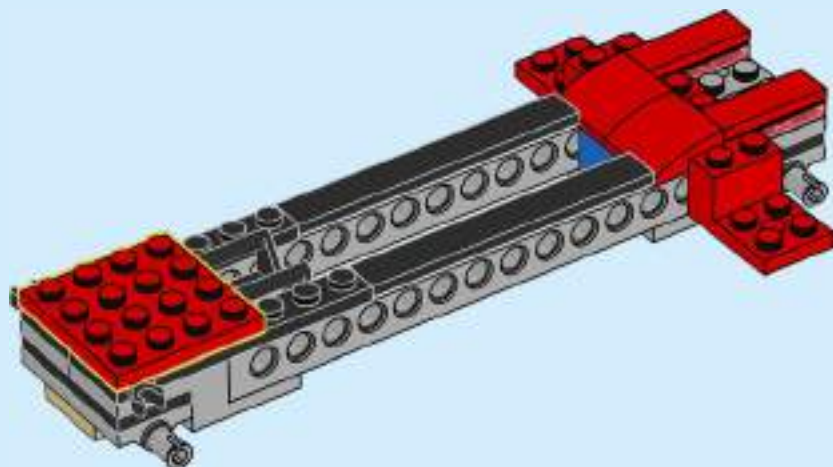
21





1x

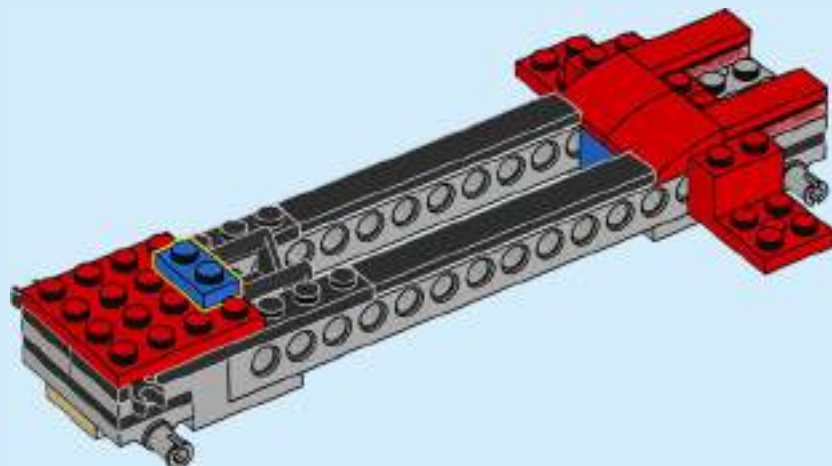
22

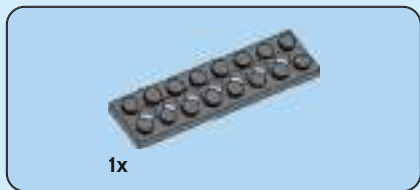




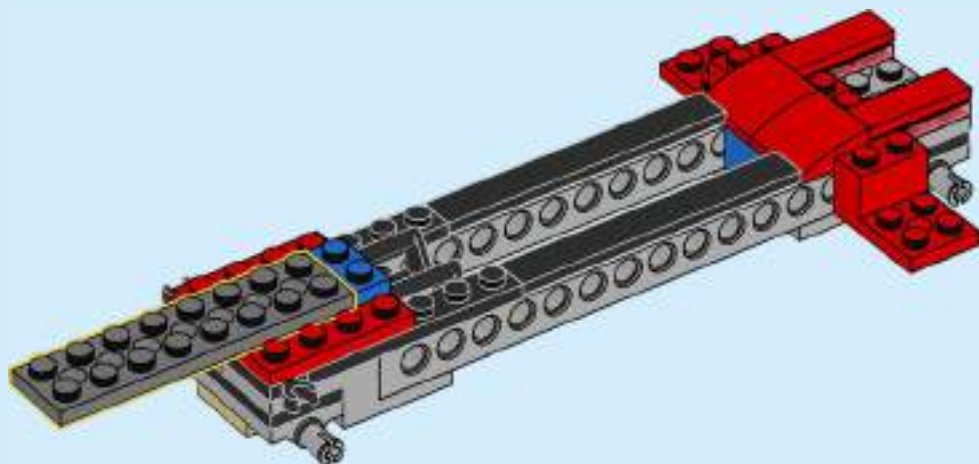
1x

23





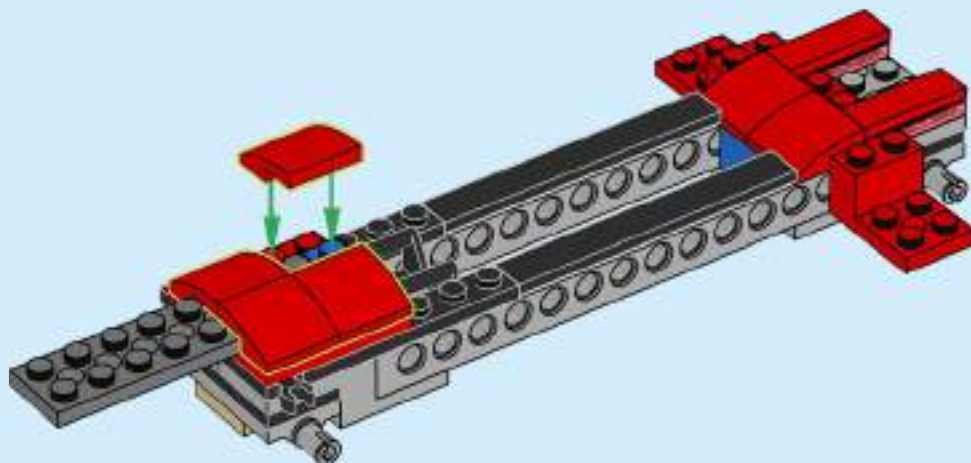
24





4x

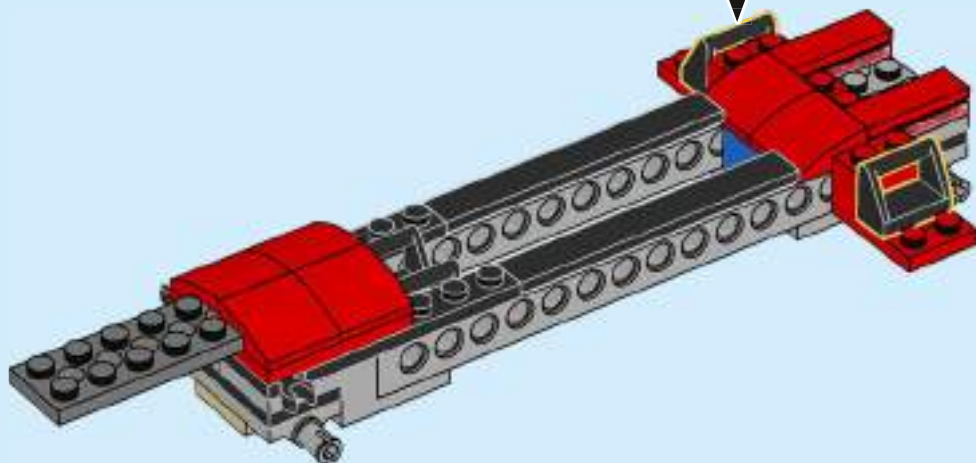
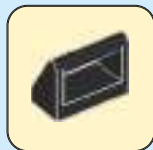
25





2x

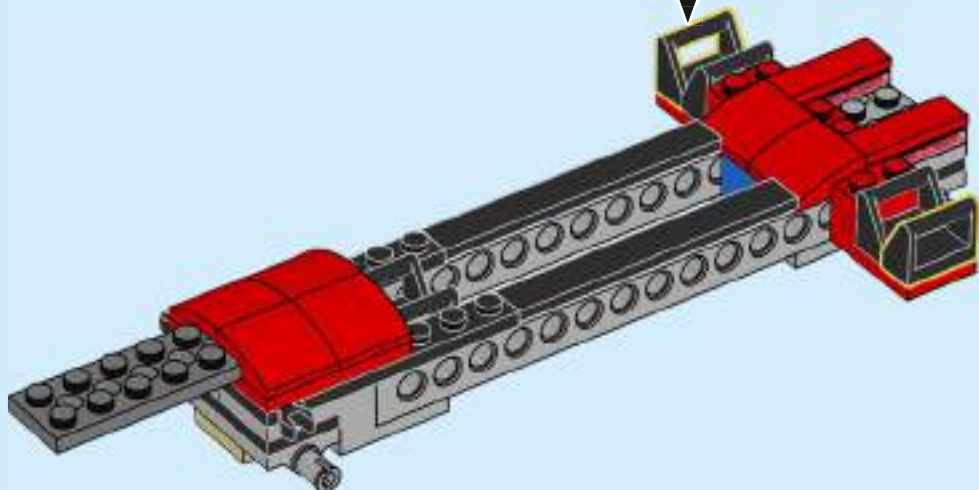
26

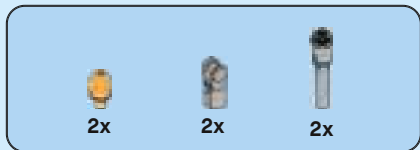




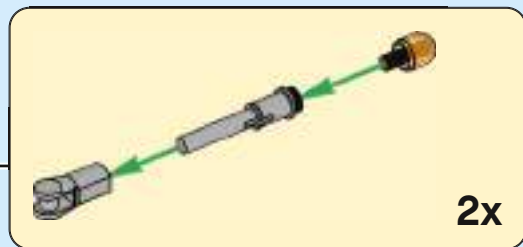
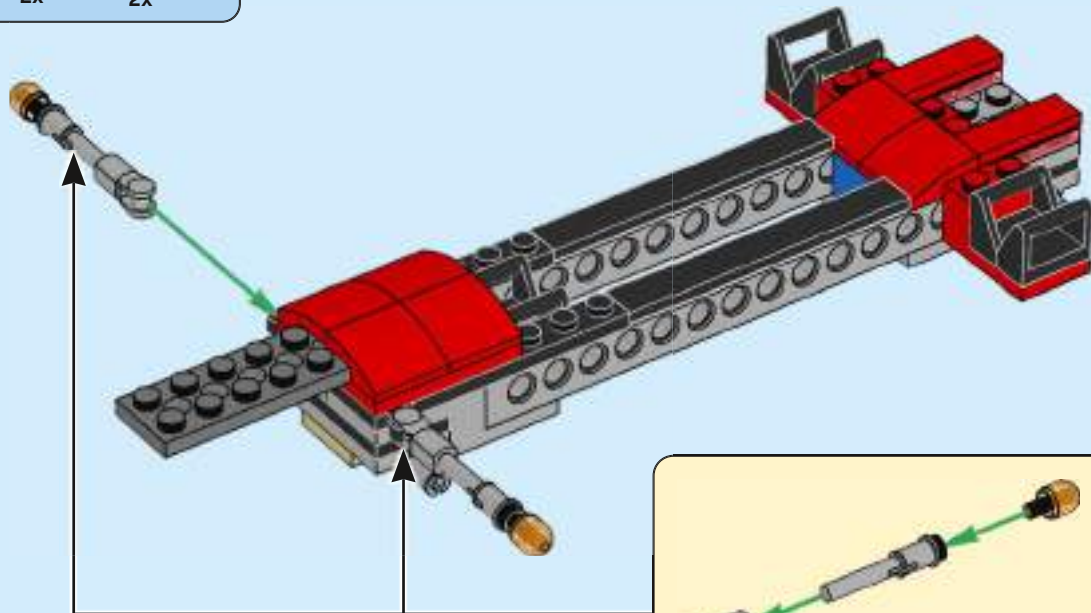
2x

27

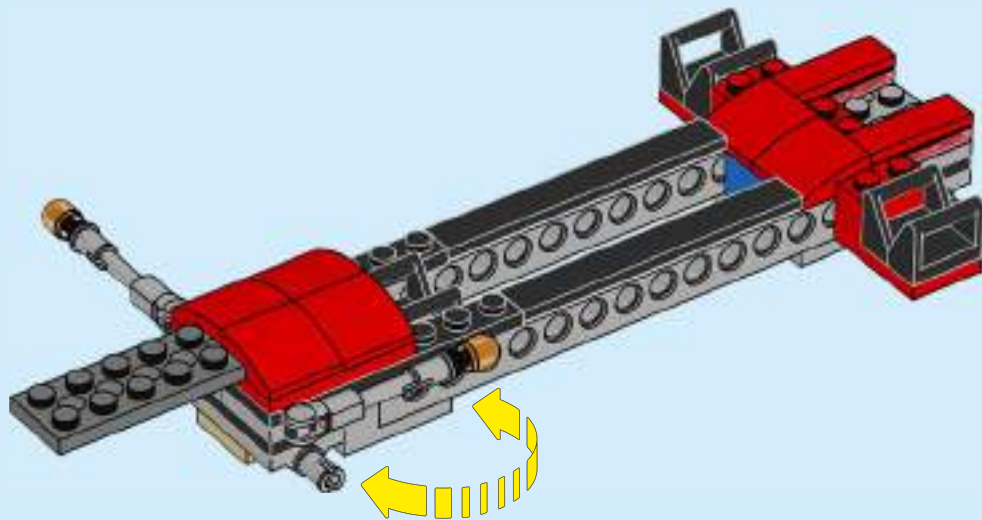




28



29





4x

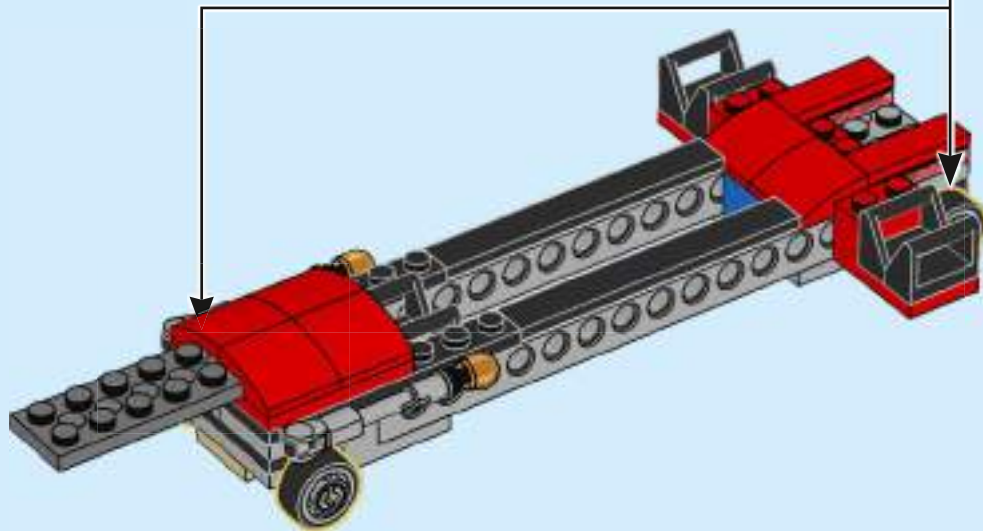


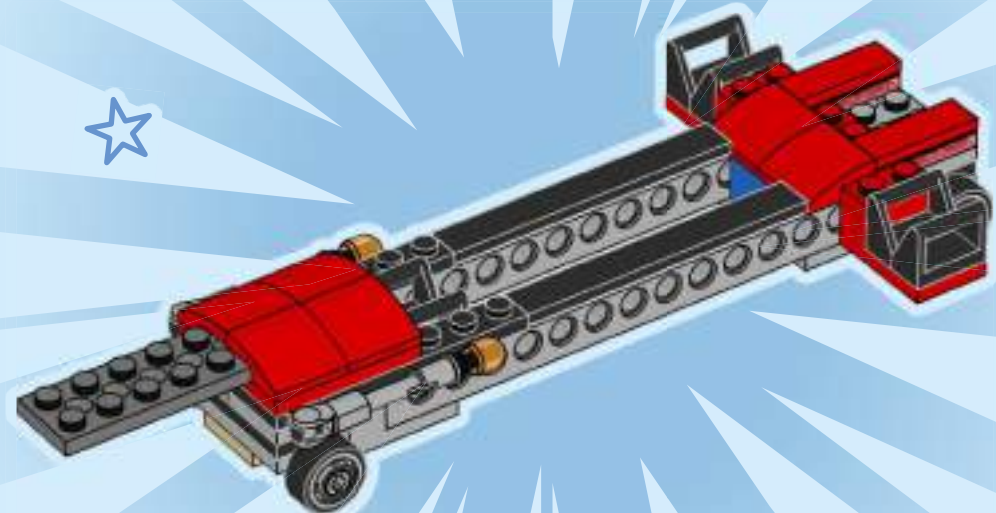
4x

30

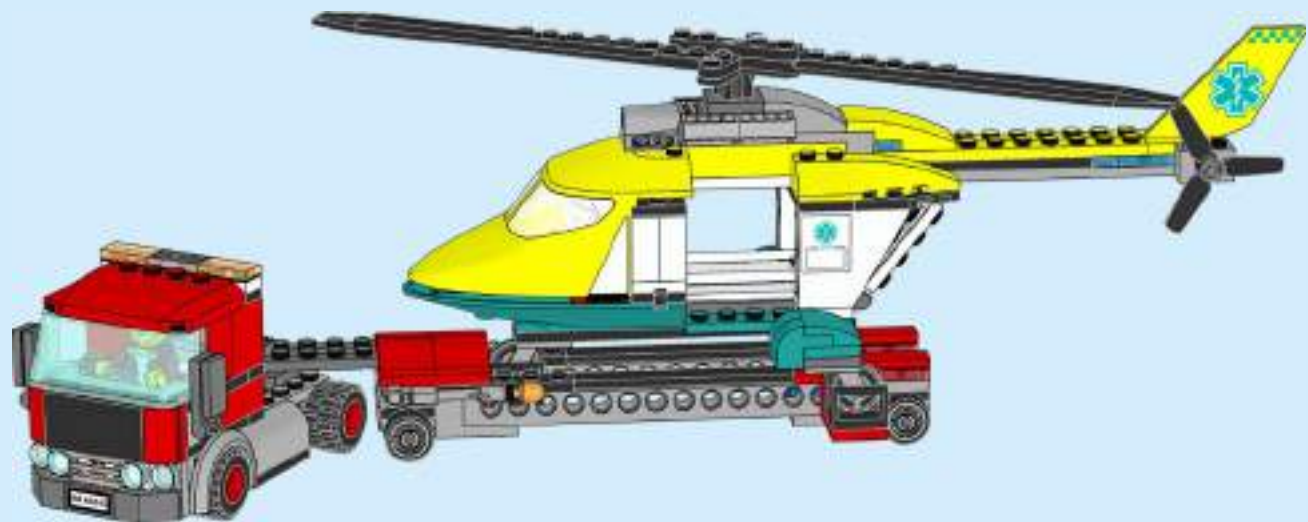


4x











1x
6252744



1x
243201



4x
302301



1x
6329582



1x
6158058



2x
302101



2x
6305747



2x
6106183

74



1x
366601



1x
6310187



2x
416201



1x
303401



1x
4622575



3x
4114084



1x
6037398



2x
6215539



4x
6207482



2x
4651524



1x
243221



2x
4143832



1x
306821



6x
6105976



2x
4533742



3x
301021



3x
6029952



1x
4243814



1x
4565431



1x
4259903



1x
302323



1x
300323



3x
302023



1x
4598897



1x
6170545



3x
6285598



4x
4246901



2x
6350725



6x
243226



2x
6313116



2x
6092585



3x
371026



2x
6280168



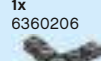
1x
9551



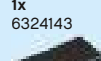
4x
4568644



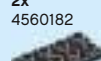
1x
6360206



1x
6324143



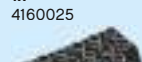
2x
4560182



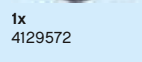
2x
302026



1x
4160025



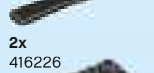
1x
4129572



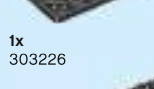
5x
366626



2x
379526



2x
416226



1x
303226



1x
244526



1x
6285534



2x
4527604



4x
6213785



2x
6223665



2x
6249538



1x
6251830



1x
6377933



1x
6274738



2x
6171764



2x
6251306



3x
6240212

4x
6274739

1x
6248530



1x
6245193



1x
6174813



1x
6099581



1x
6378271



1x
6224075



1x
4226869



1x
4206504

2x
6347715

2x
6343976



2x
6320306



4x
4211758



1x
6123037



1x
4211807



1x
6326478



3x
6321198



1x
4259422

1x
6132207



2x
6377932



2x
6195463



1x
6061675



2x
4211748



2x
4211572



5x
6028811



2x
4211452



2x
4211425



1x
4662161



2x
4211705



1x
6377926



2x
6377930



1x
6387123

1x
6377929



1x
6378160



1x
6377927



1x
6377928

2x
6168776



3x
4211052



4x
4521187



3x
4211065



2x
6301436

2x
4211100



2x
4210998



1x
4260707



3x
6240215



4x
4619636

Customer Service

Kundenservice

Service Consommateurs

Servicio Al Consumidor

LEGO.com/service or dial



: 00800 5346 5555

: 1-800-422-5346

WIN

GO TO WWW.LEGO.COM/PRODUCTFEEDBACK AND
GIVE US YOUR SHORT **FEEDBACK** ABOUT THIS
LEGO® SET FOR A CHANCE TO WIN
A COOL LEGO PRIZE.

Terms & Conditions apply

LEGO.com/productfeedback



GEWINNE

Erzähle uns auf
www.LEGO.com/productfeedback

etwas über die Erfahrungen, die du mit
diesem LEGO® Set gemacht hast, und
sichere dir die Chance auf einen coolen
LEGO Preis!

Es gelten die Teilnahmebedingungen

GAGNE

Rends-toi sur
www.LEGO.com/productfeedback

et donne-nous quelques commentaires
sur ce produit LEGO® pour avoir une
chance de gagner un prix LEGO !

Voir Conditions Générales

GANAN

Visita
www.LEGO.com/productfeedback

y envíanos tu opinión acerca de este
set LEGO®. ¡Participarás en el sorteo de
un premio LEGO!

Términos y Condiciones aplicables

获取奖品

登录
www.LEGO.com/productfeedback

给出关于此乐高®套装的简短反馈，
就有机会获得炫酷乐高奖品

《条款及条件》适用

LEGO and the LEGO logo are trademarks of the LEGO Group. ©2022 The LEGO Group.

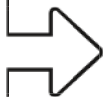
6400439



CITY

60343

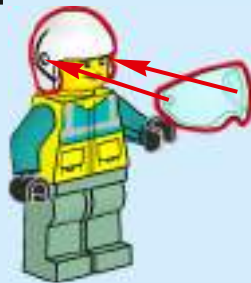




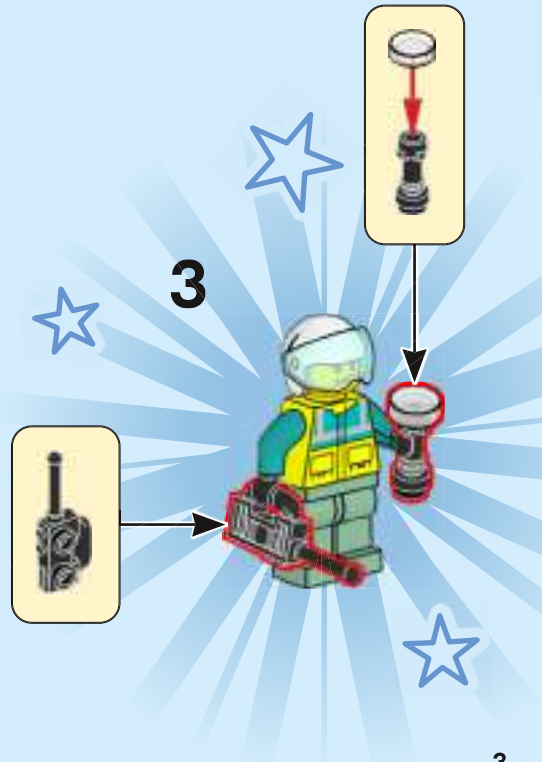
1



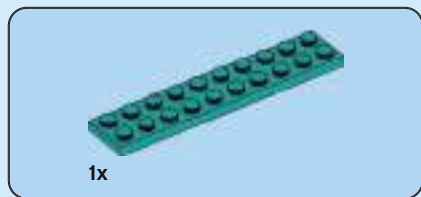
2



3







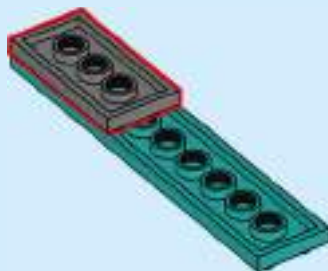
1





1x

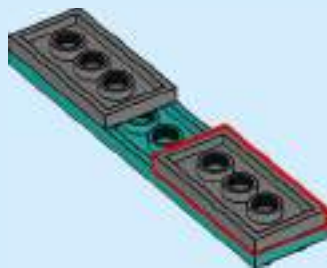
2





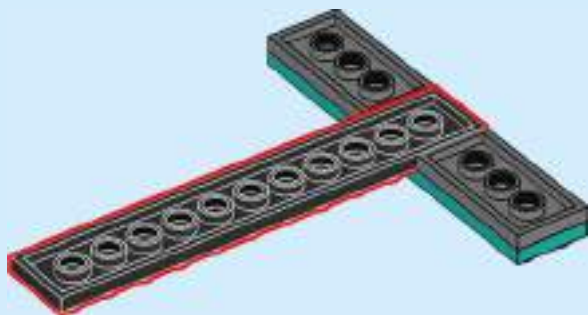
1x

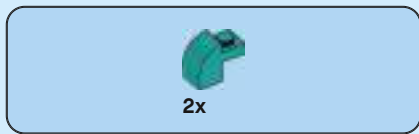
3



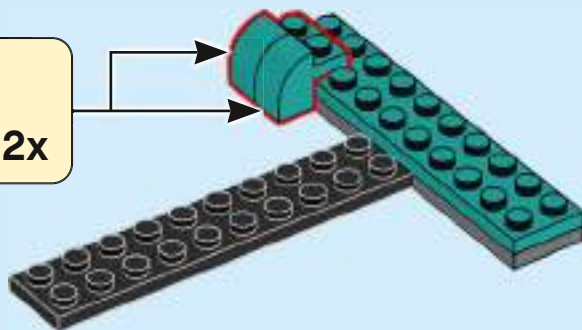


4





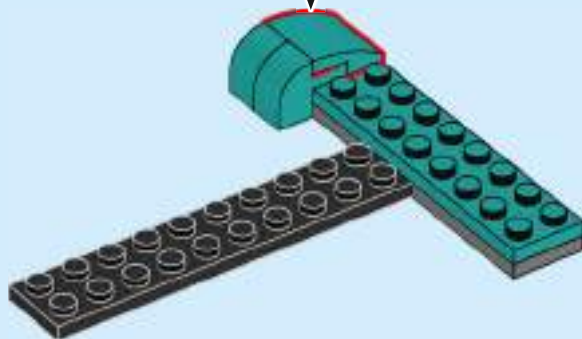
5

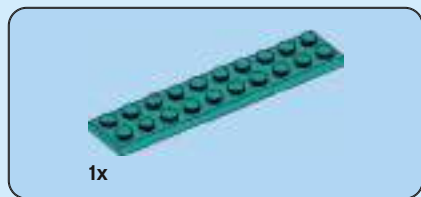




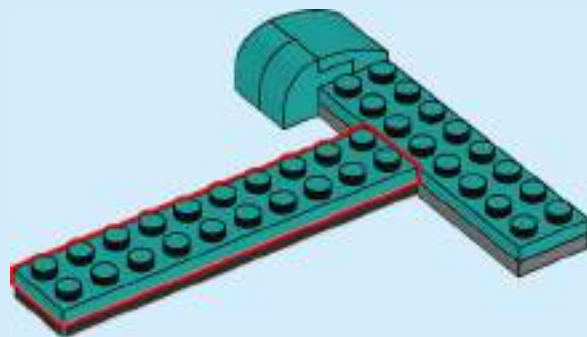
1x

6



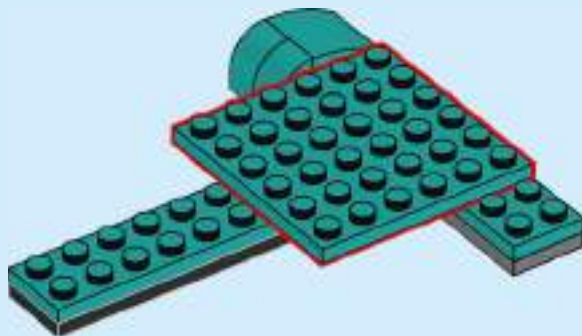


7





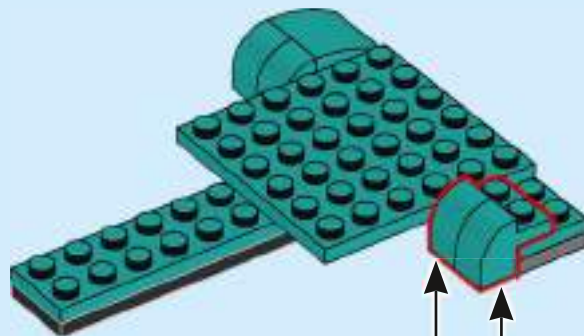
8





2x

9

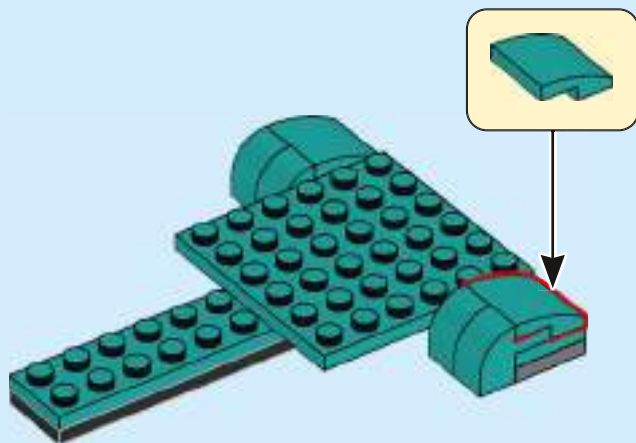


2x



1x

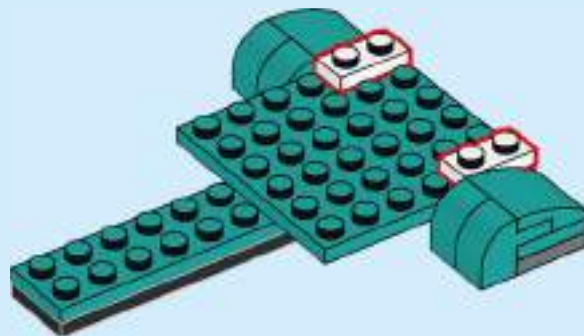
10





2x

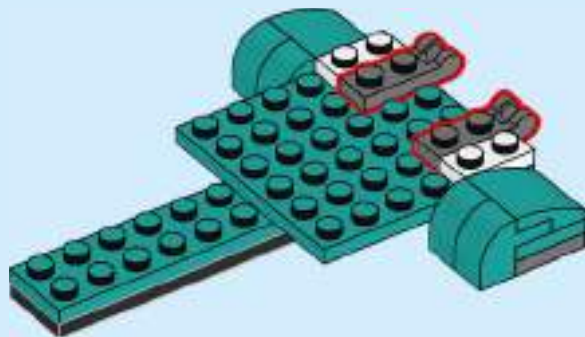
11





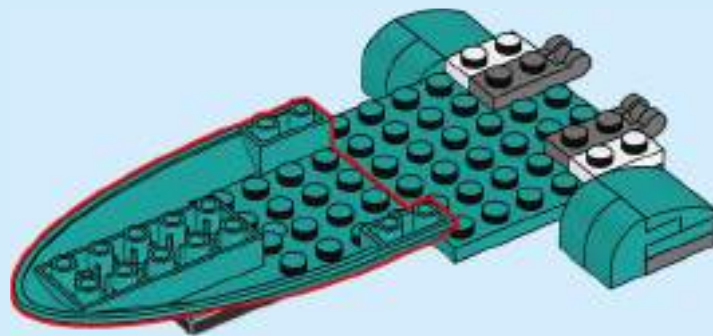
2x

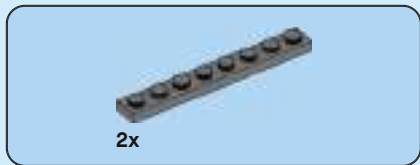
12



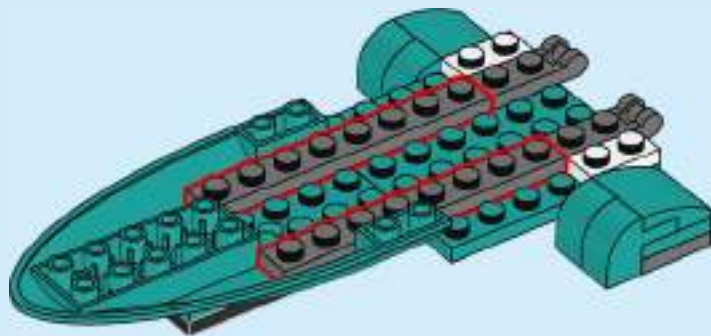


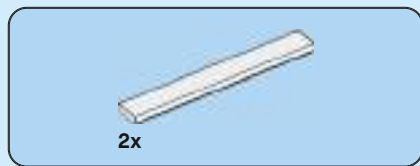
13



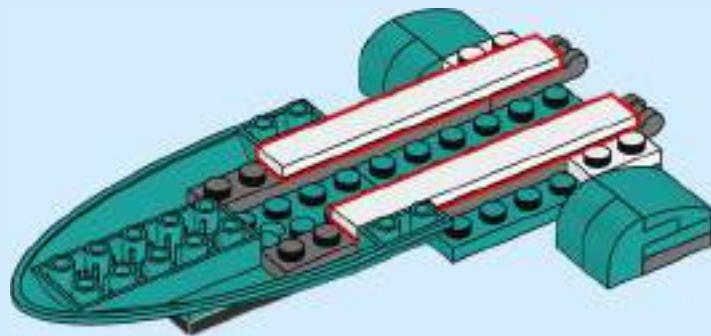


14





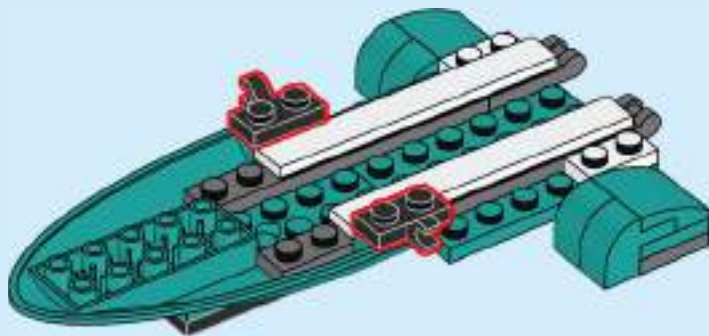
15





2x

16



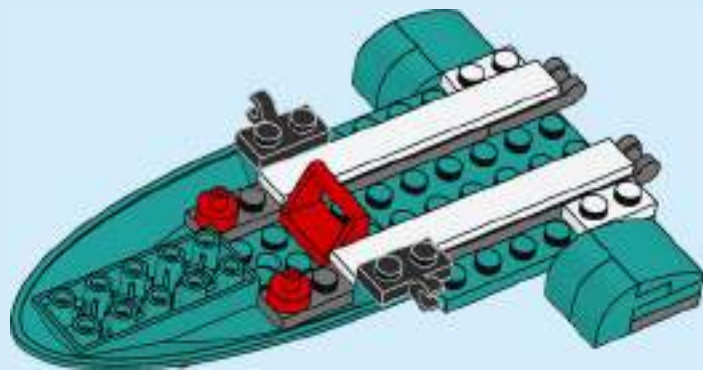


1x



2x

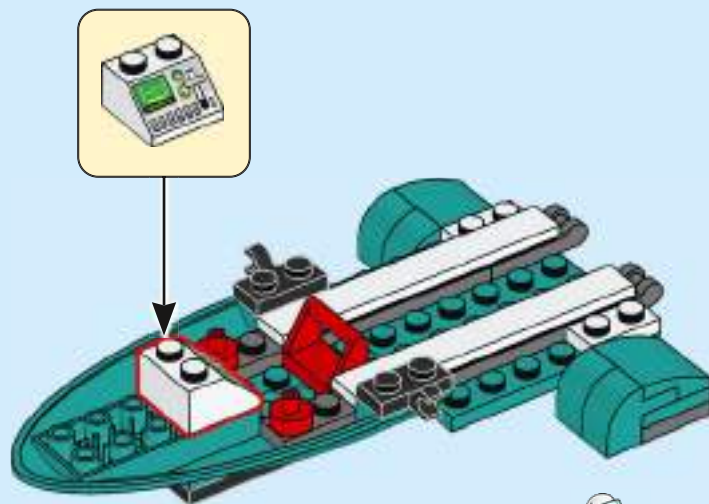
17

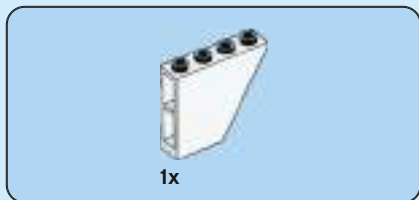




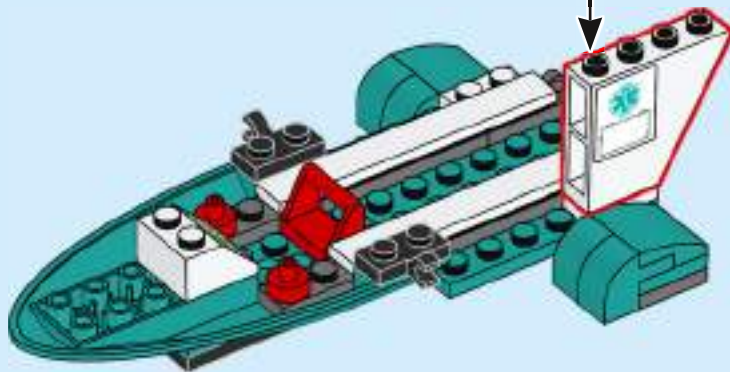
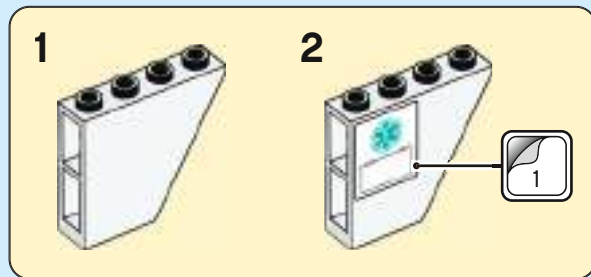
1x

18



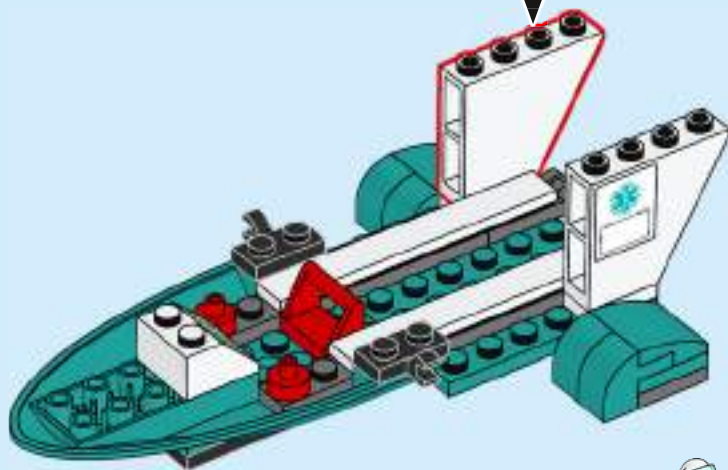


19





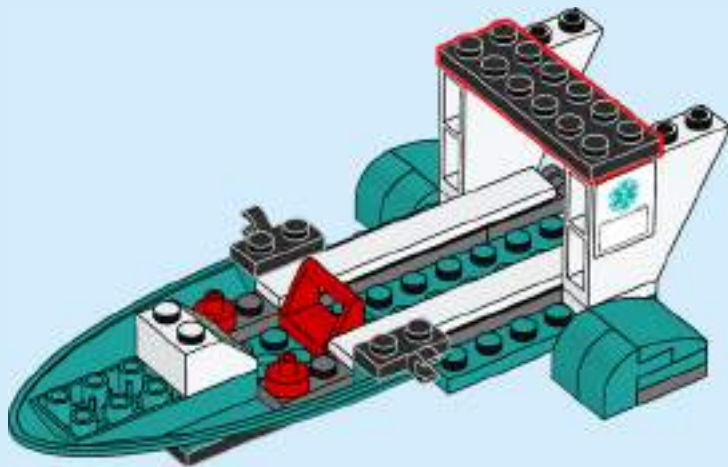
20

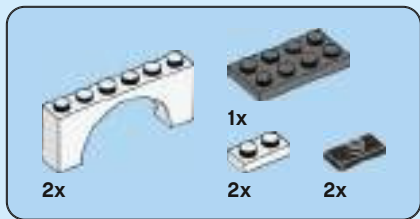




1x

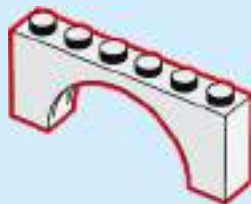
21



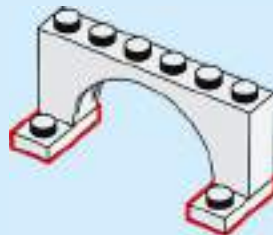


22

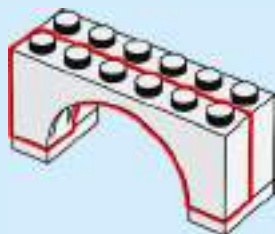
1



2



3

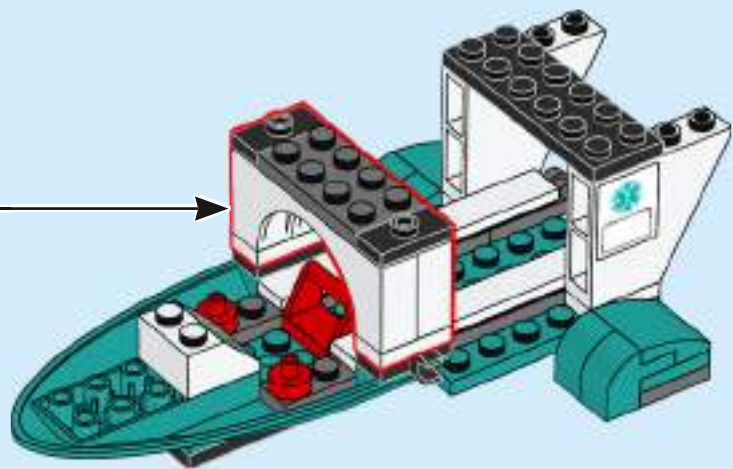


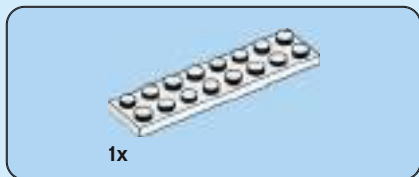
4



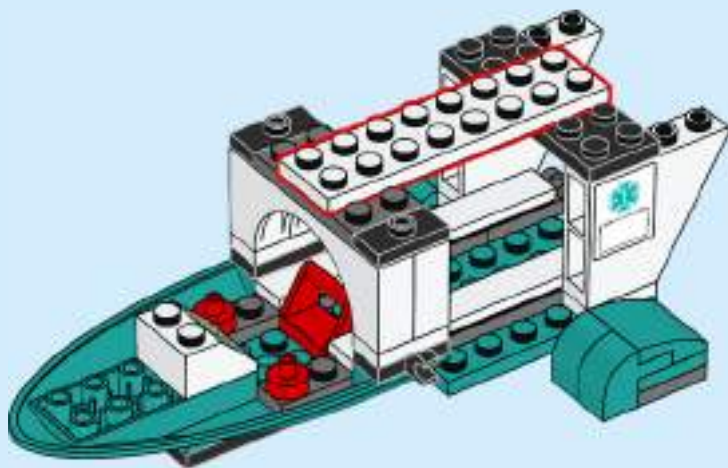
5

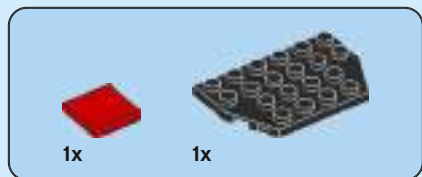




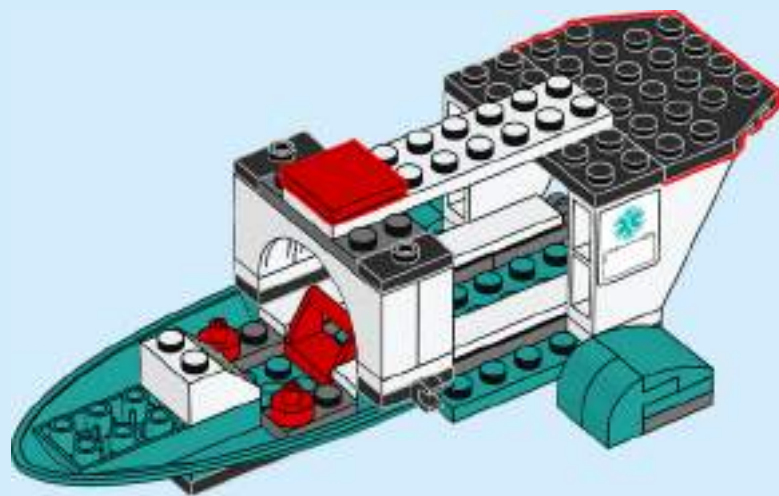


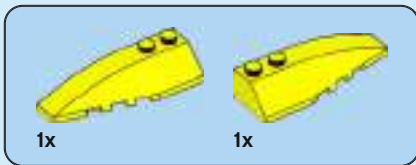
23



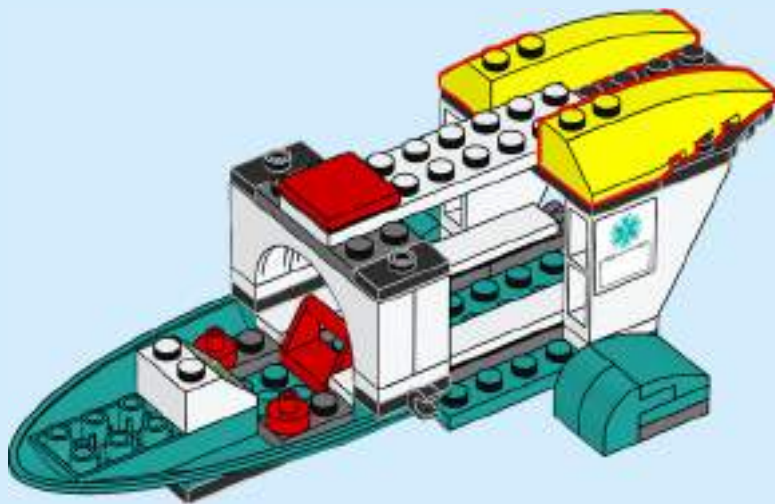


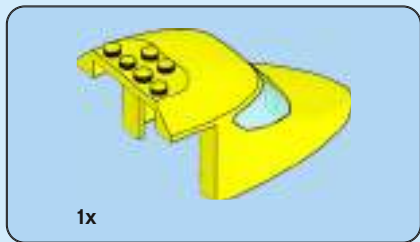
24





25





26

1

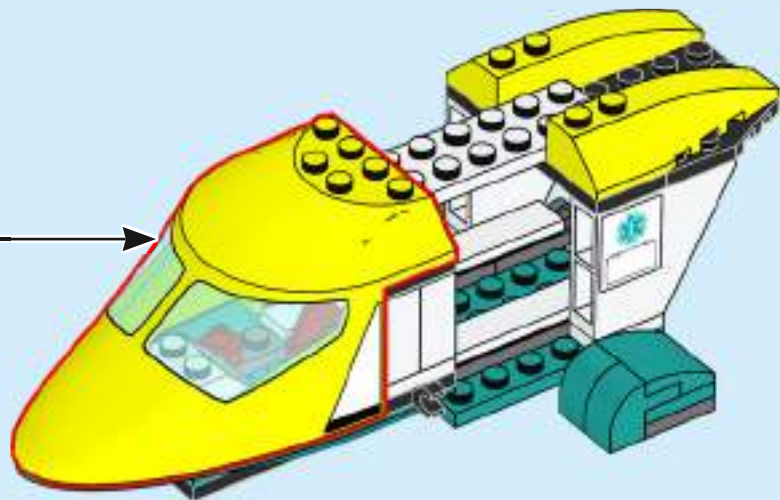


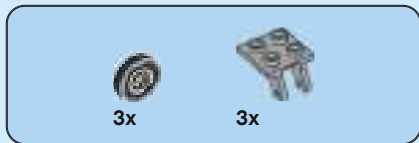
2



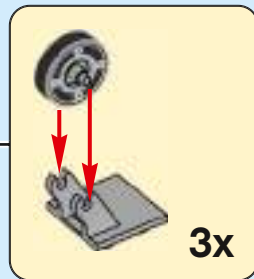
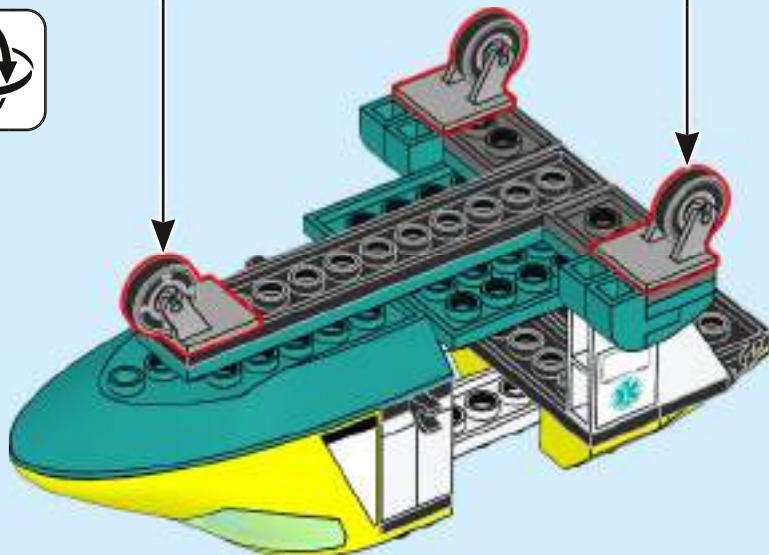
3

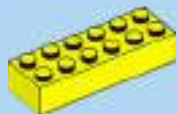






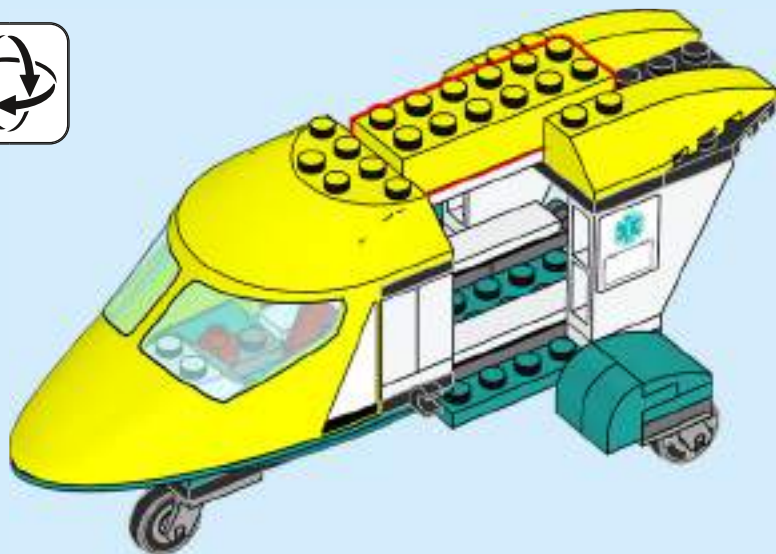
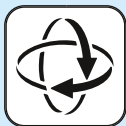
27





1x

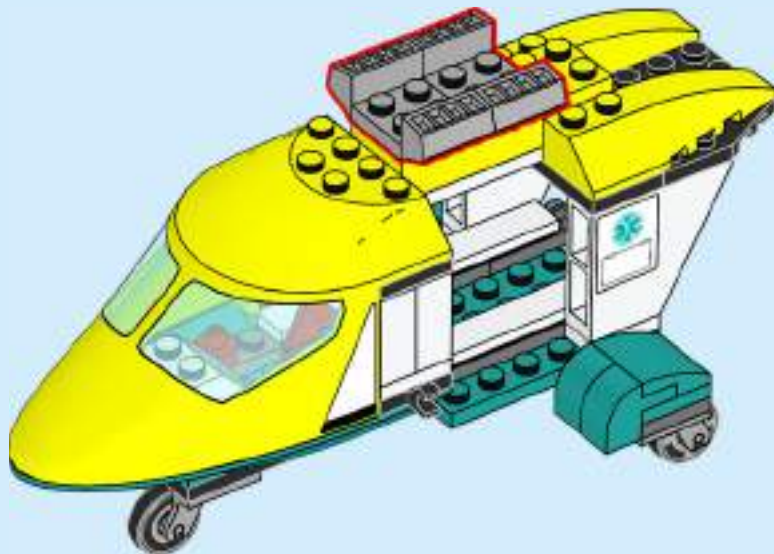
28





2x

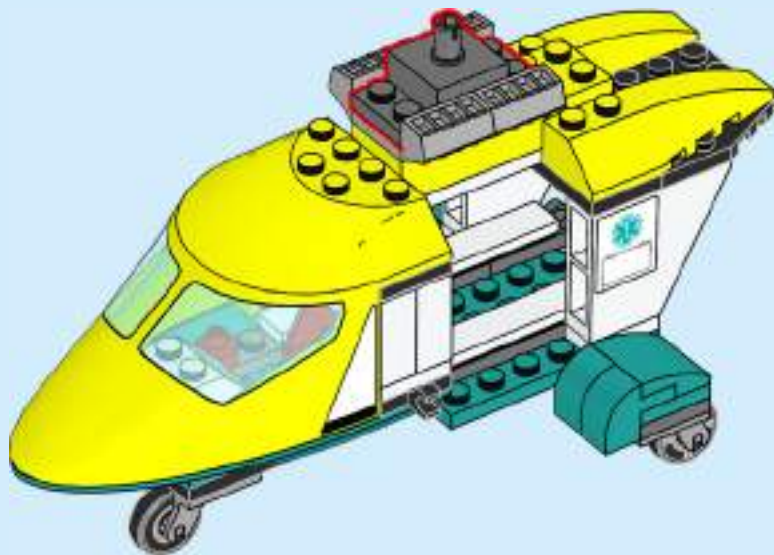
29





1x

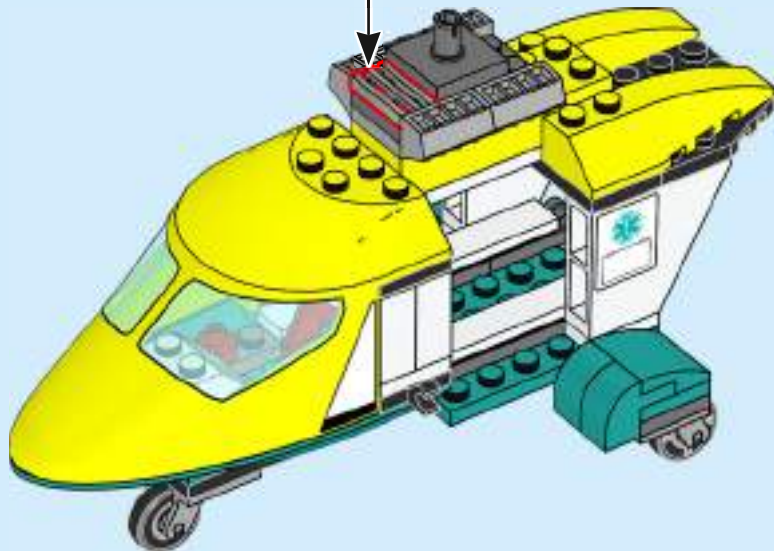
30





1x

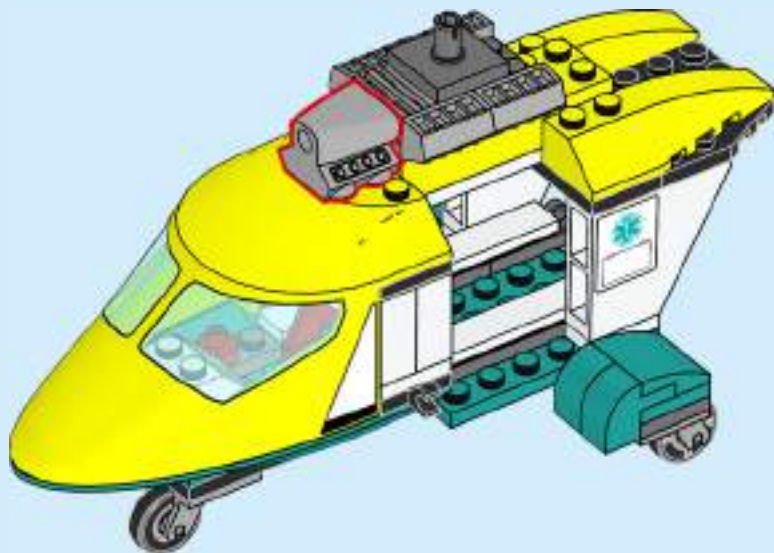
31

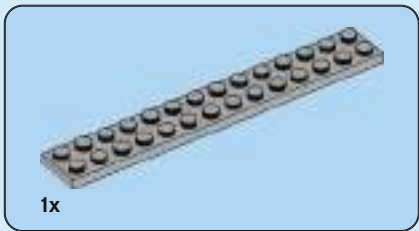
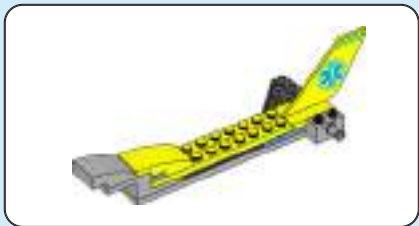




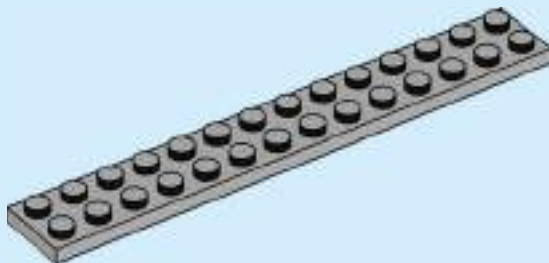
1x

32





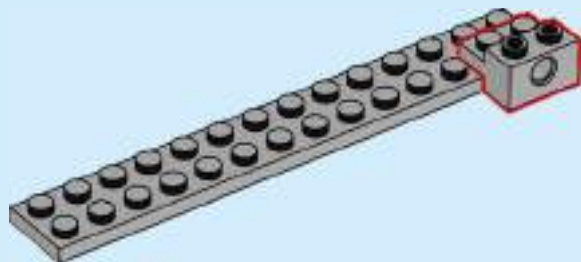
33





1x

34



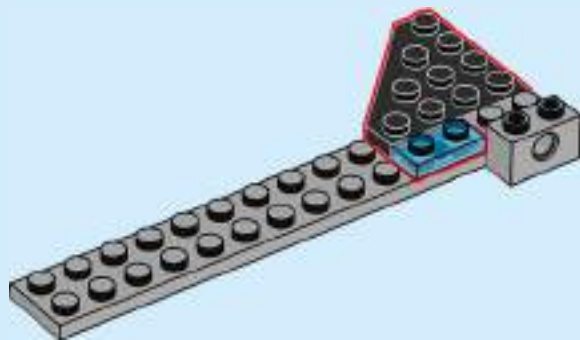


1x



1x

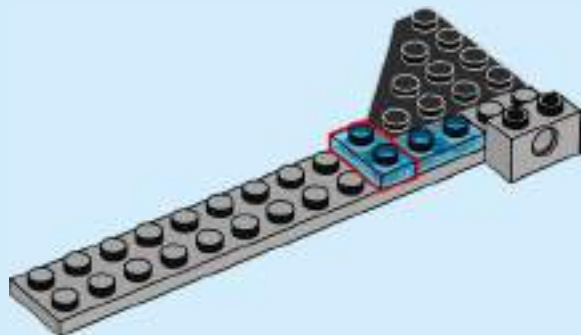
35





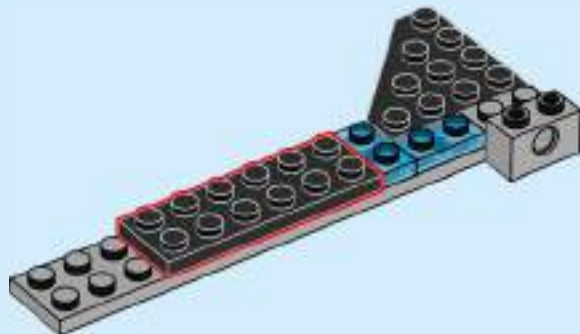
1x

36





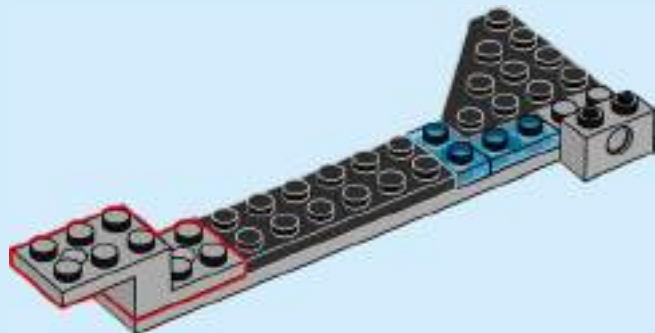
37

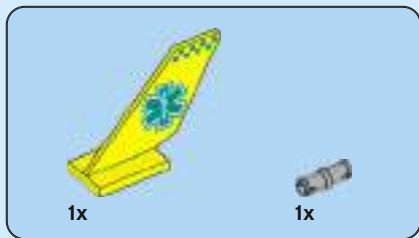




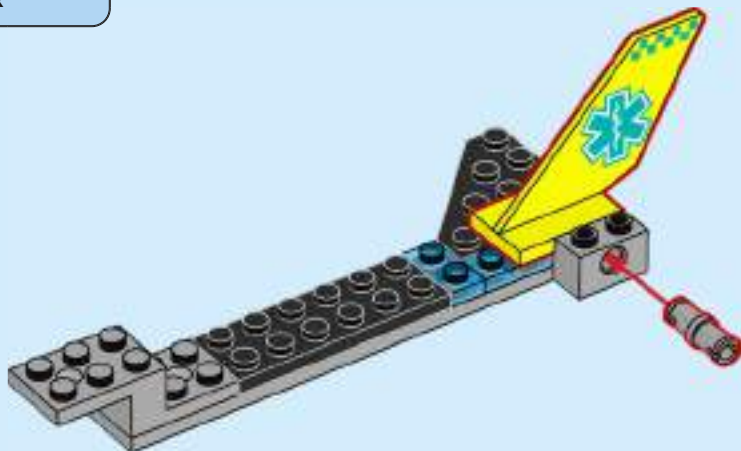
1x

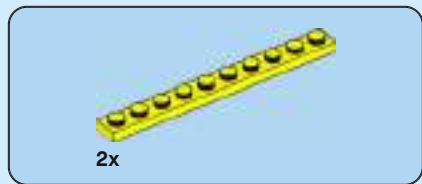
38



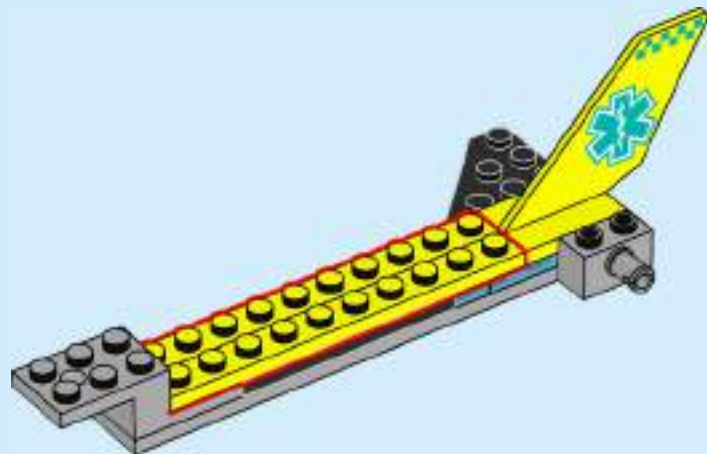


39





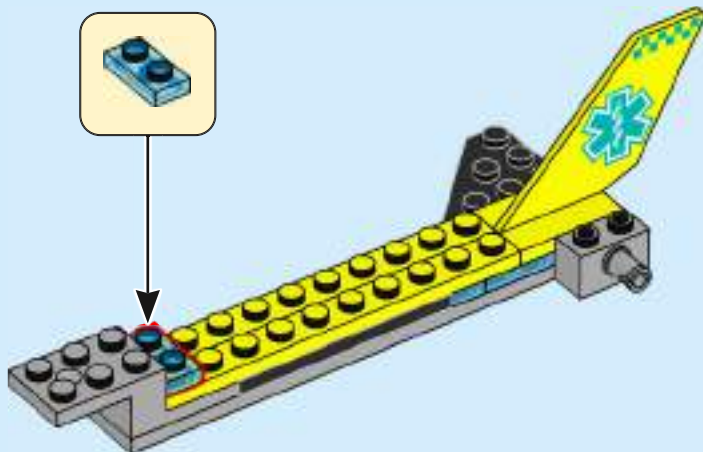
40





1x

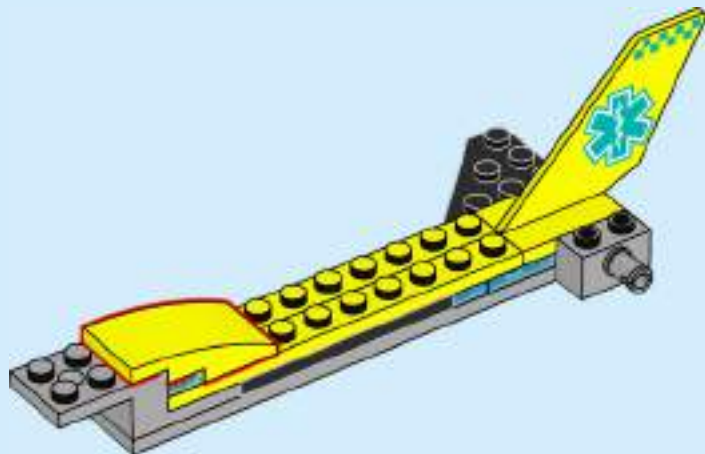
41





1x

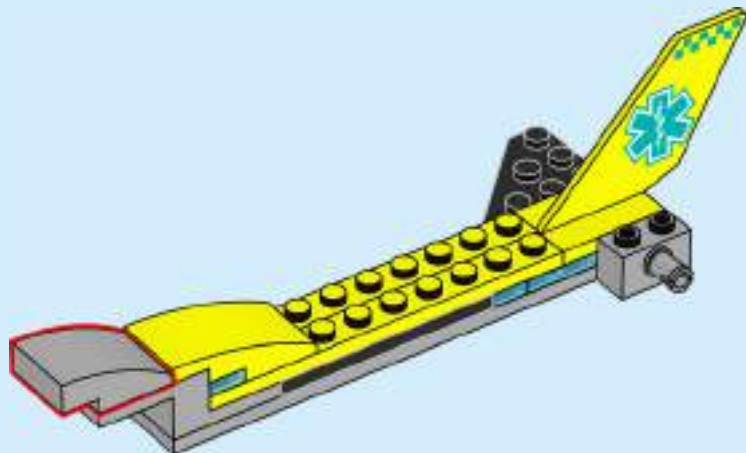
42



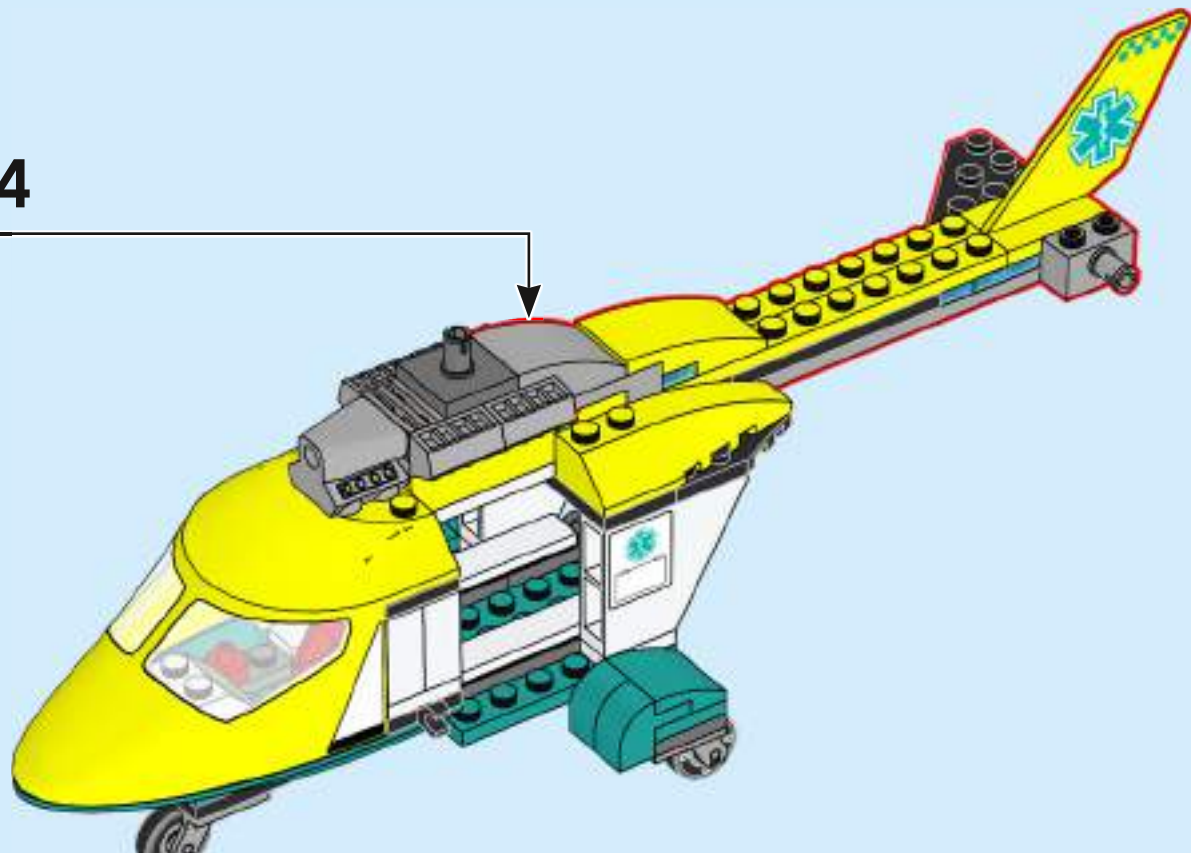


1x

43



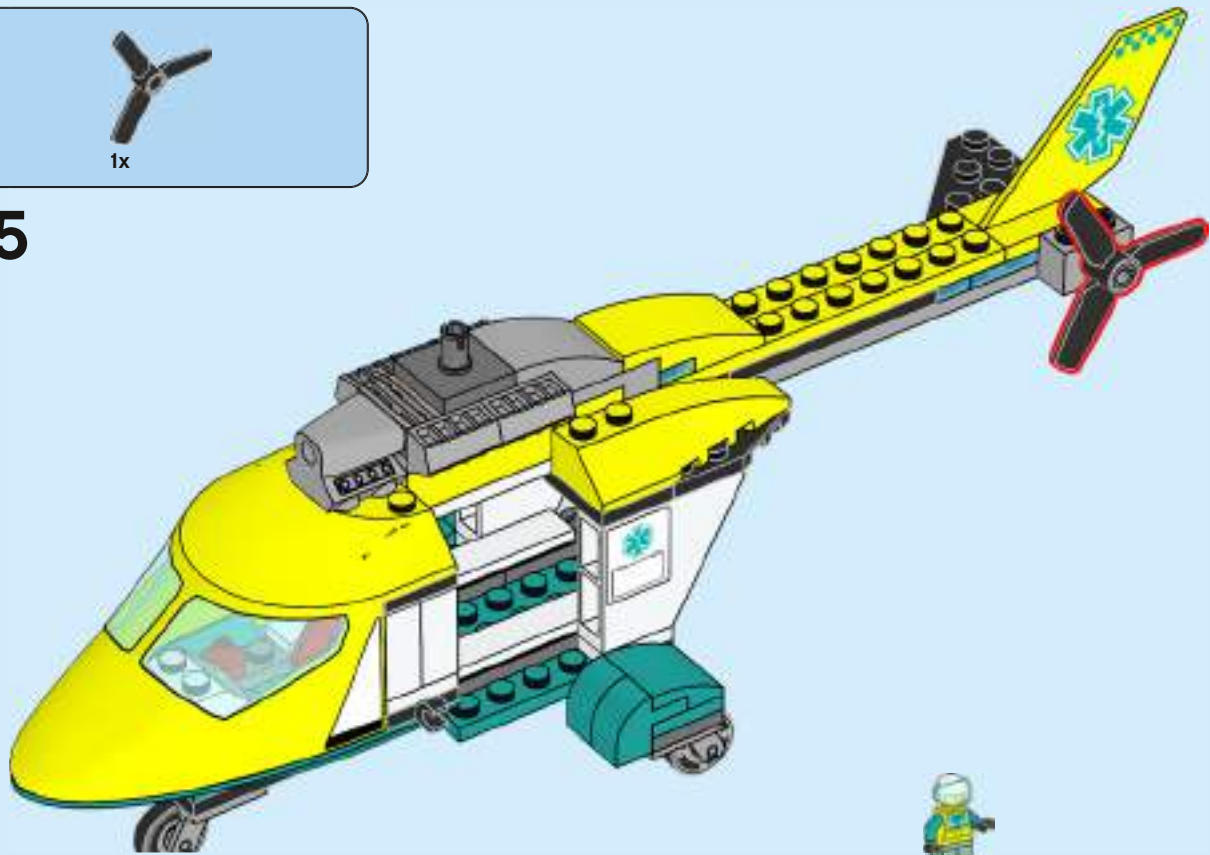
44





1x

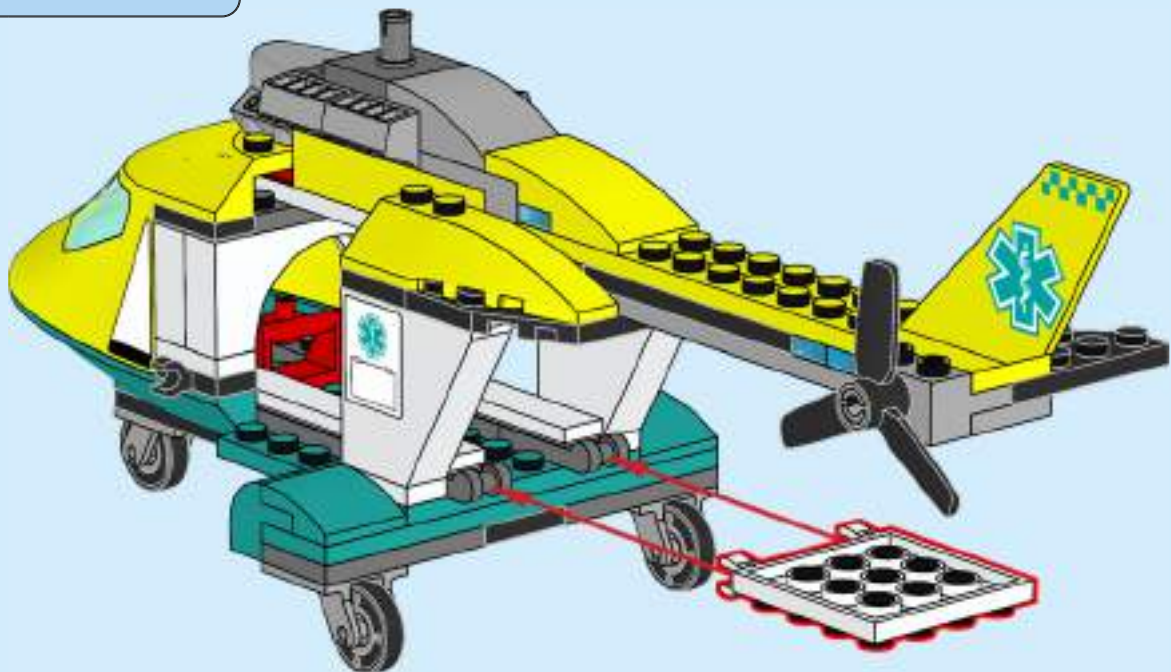
45

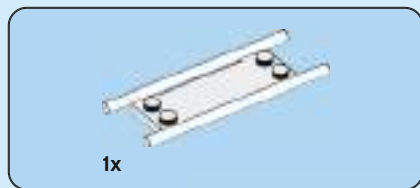




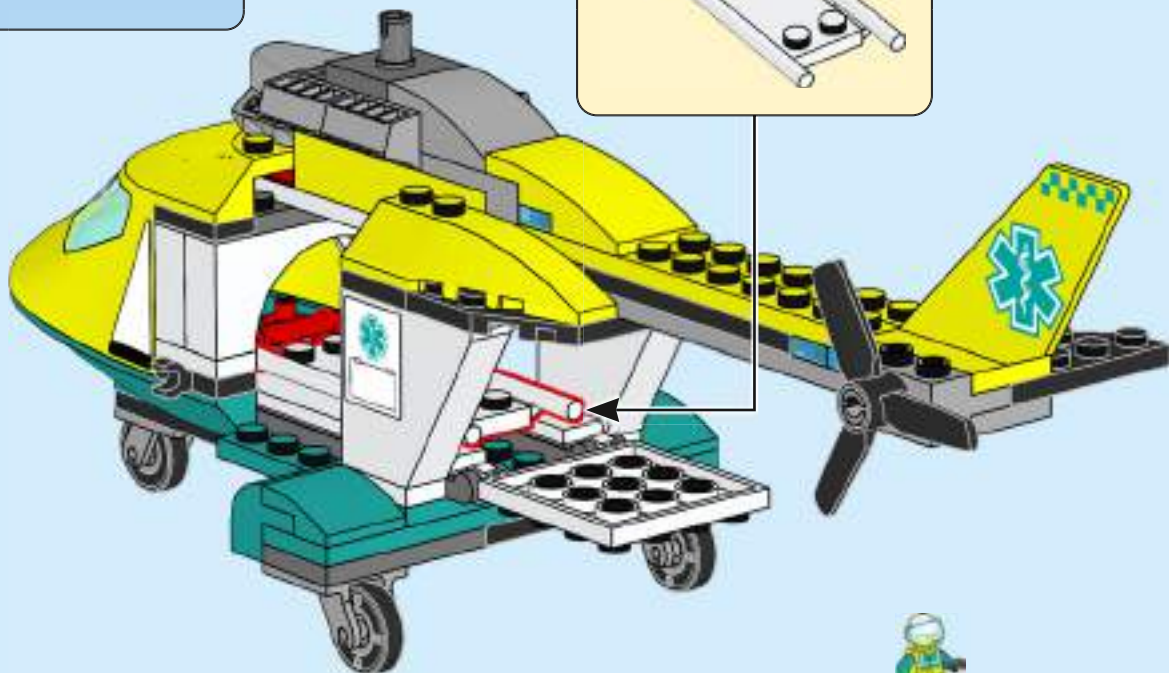
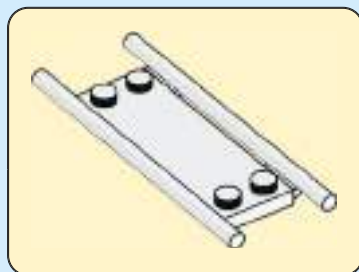
1x

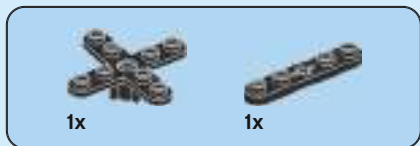
46





47



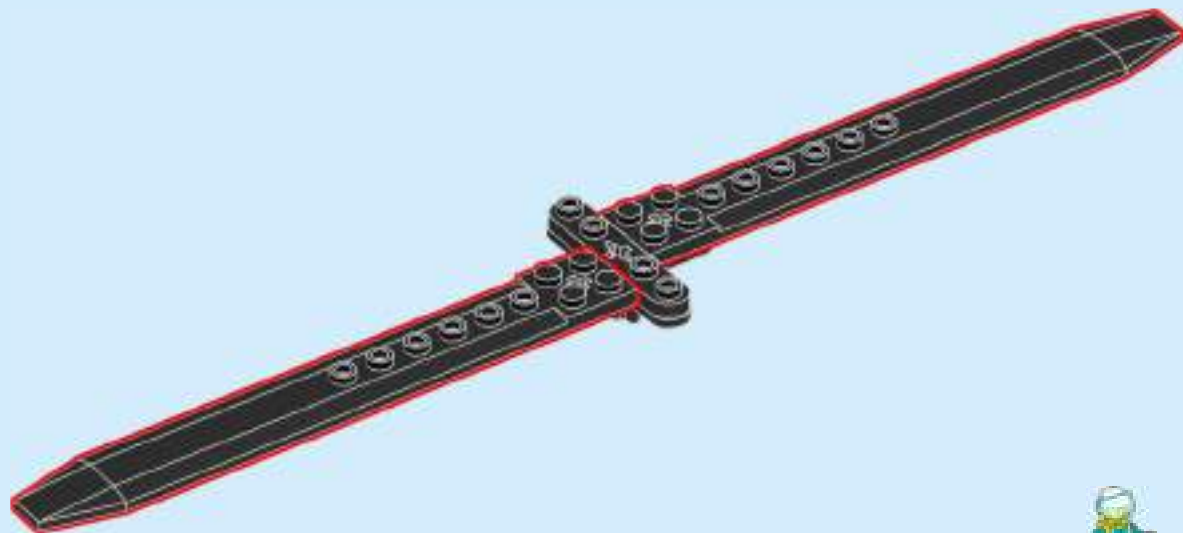


48





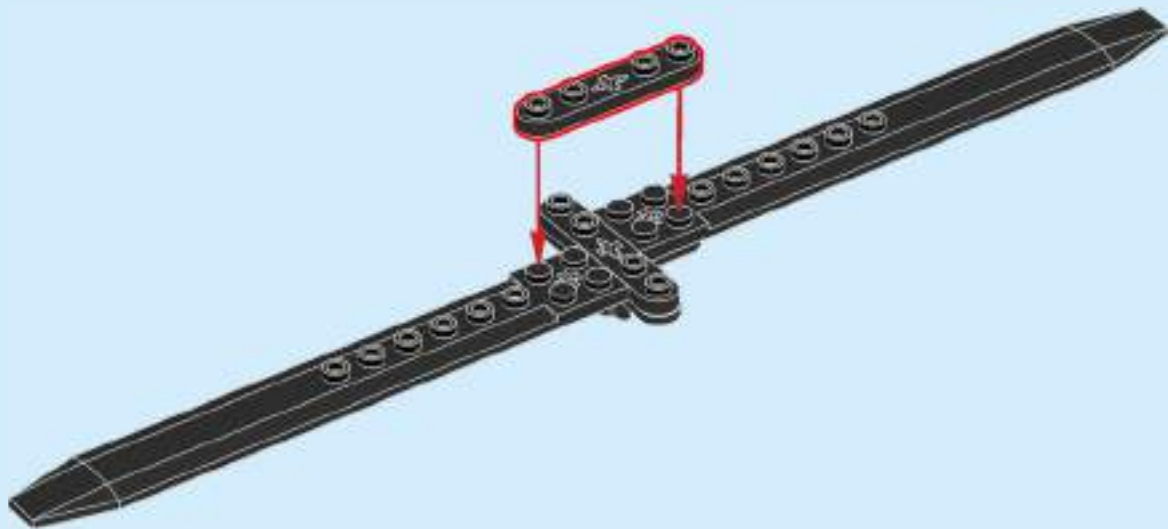
49



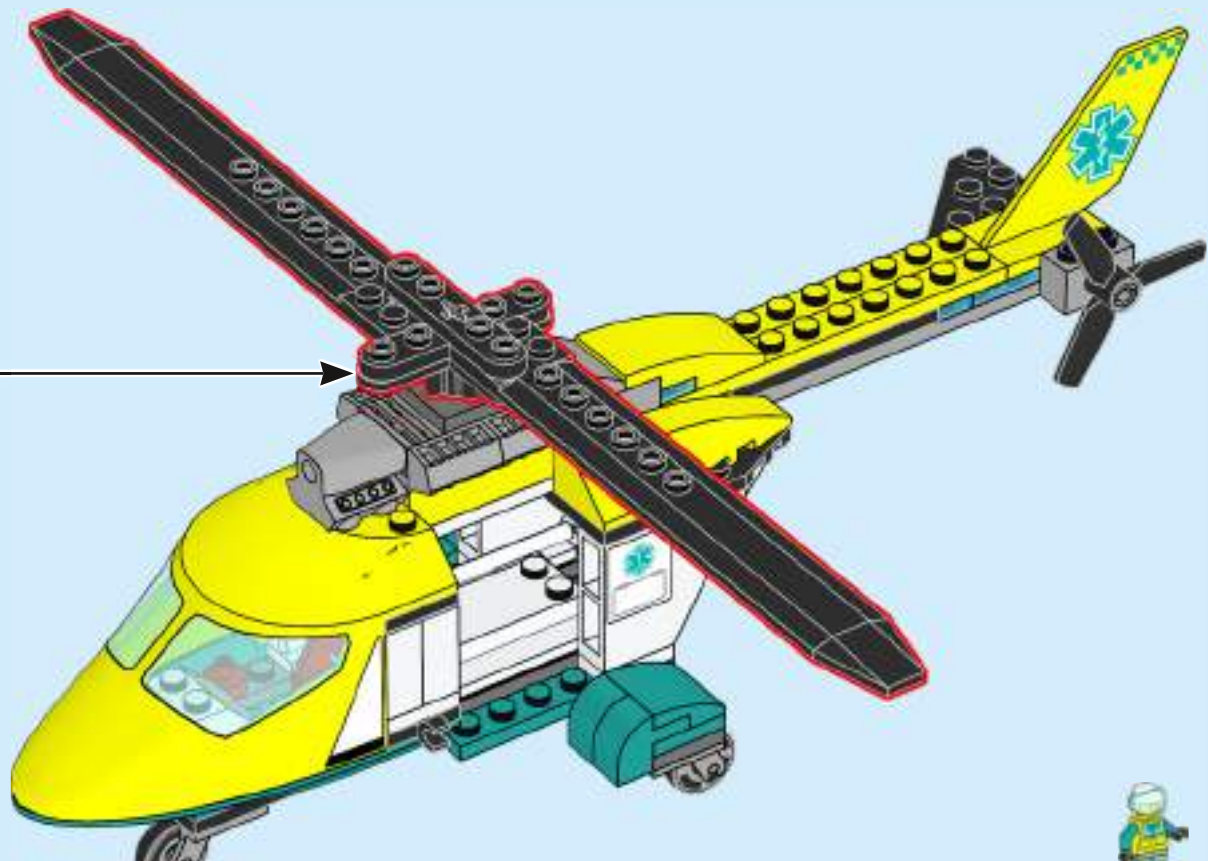


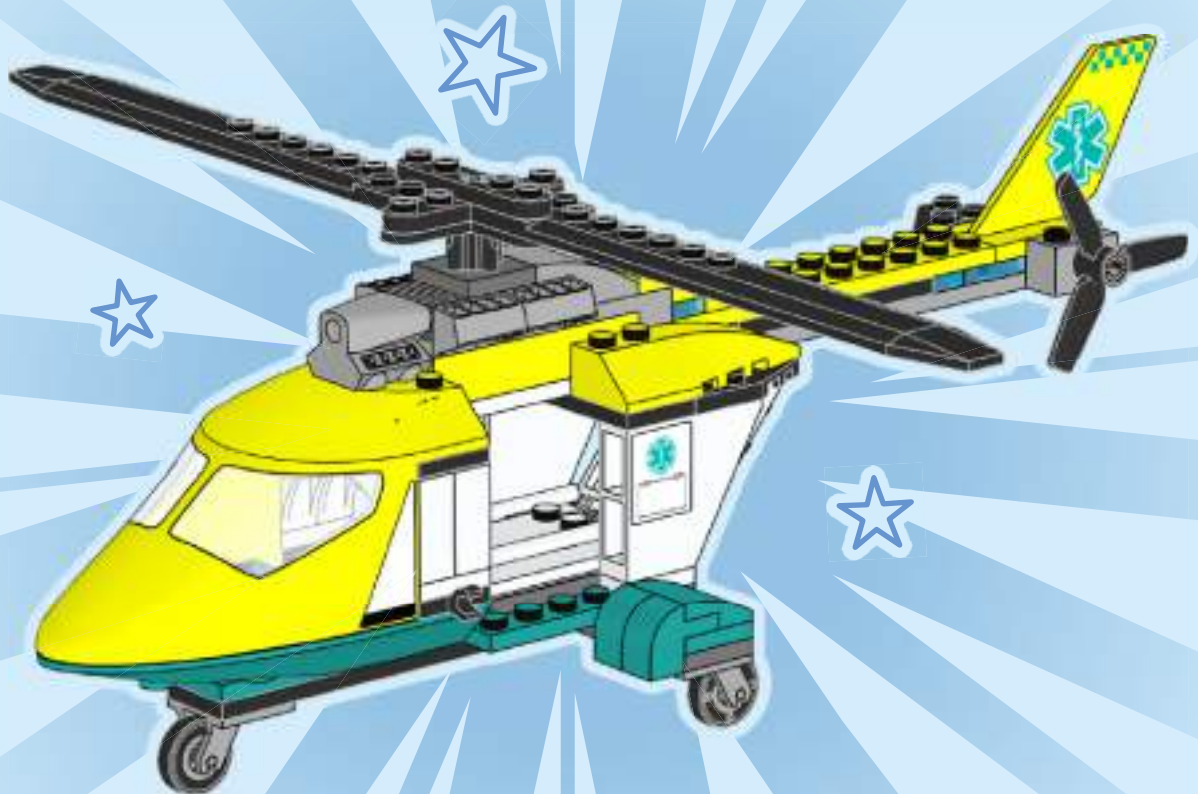
1x

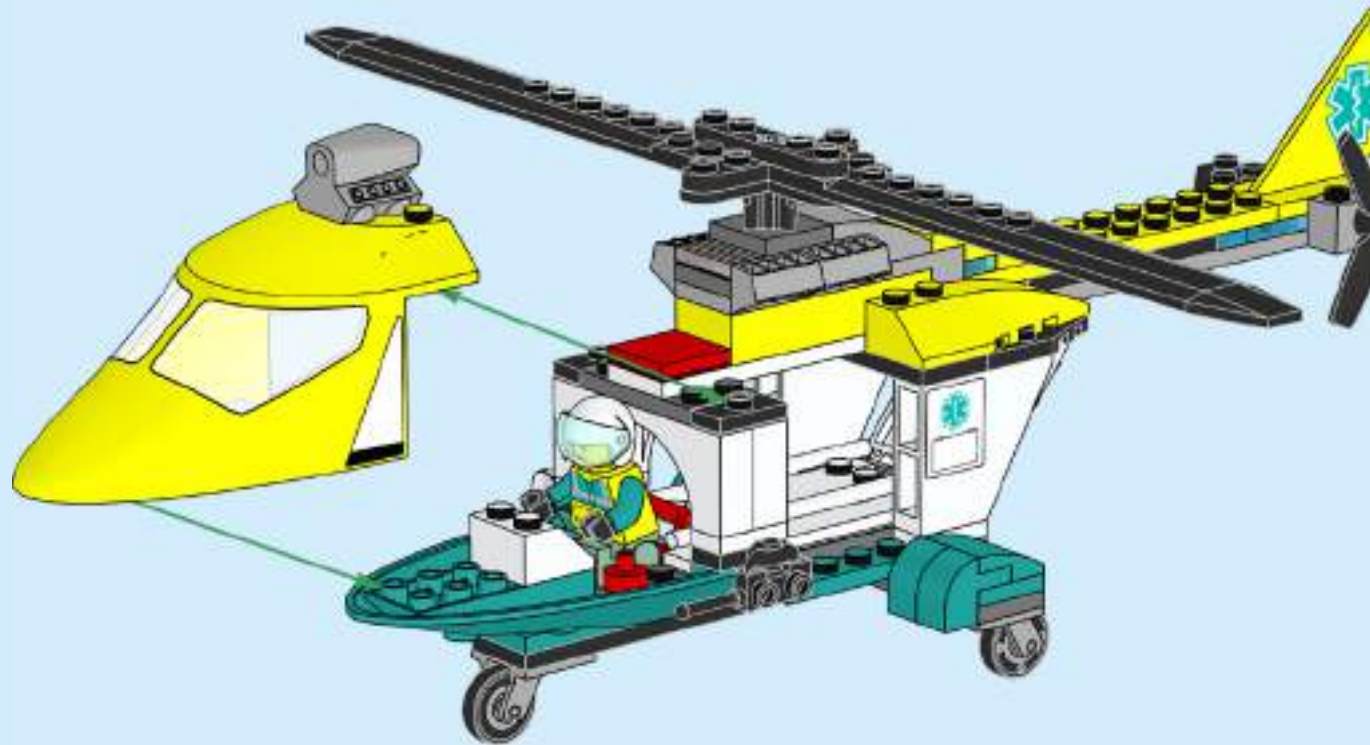
50

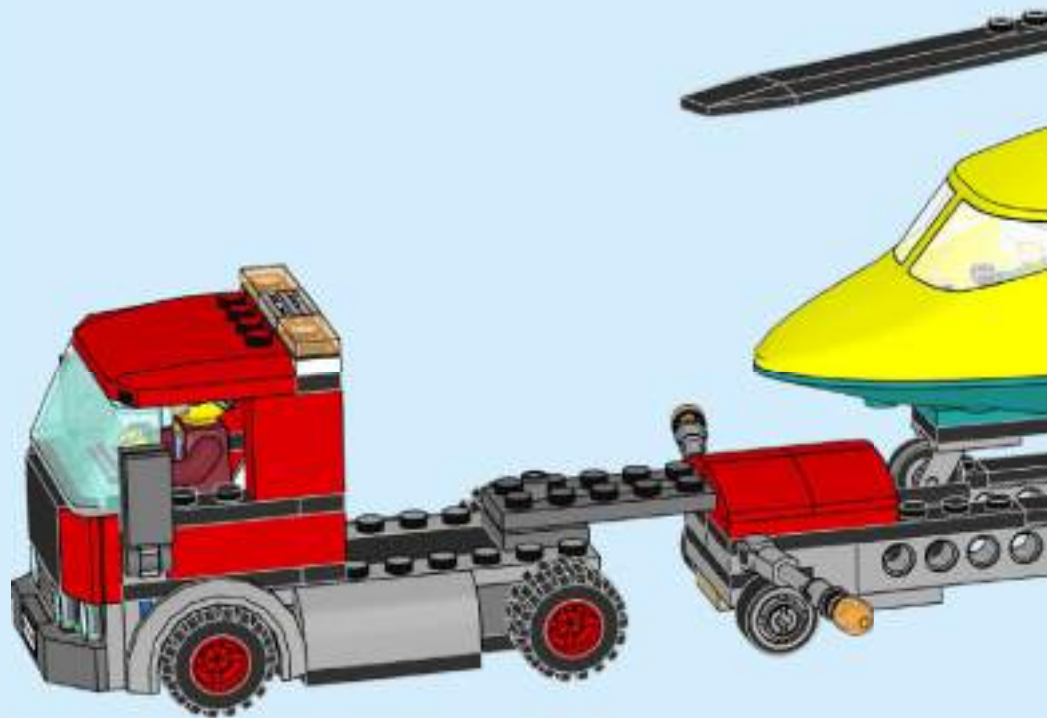


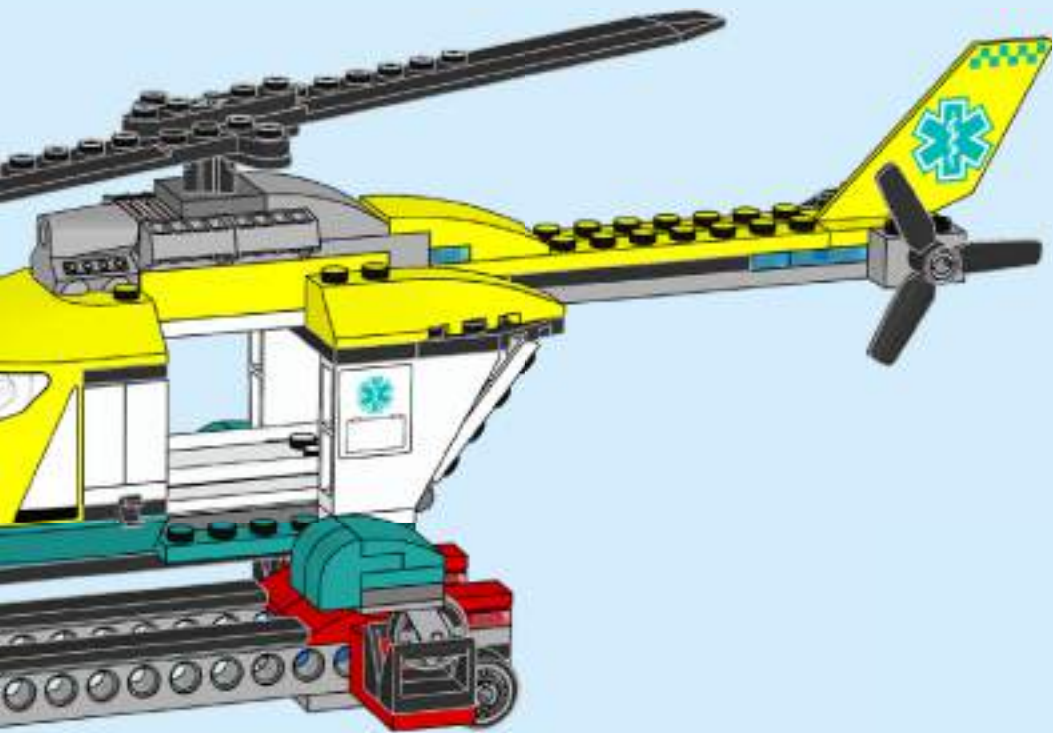
51













CITY

