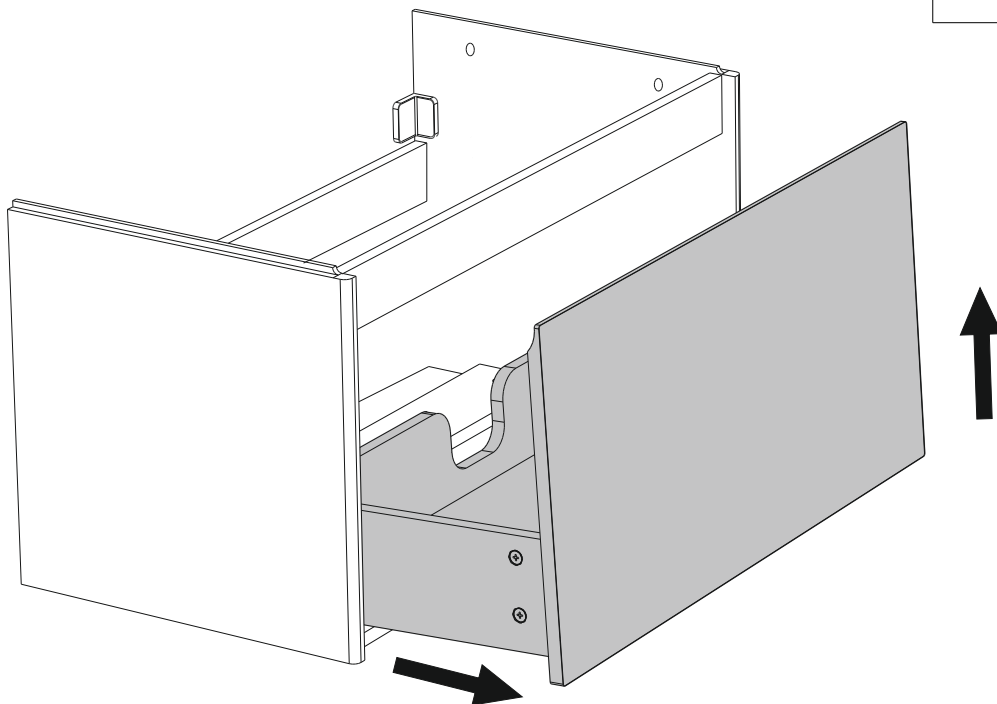
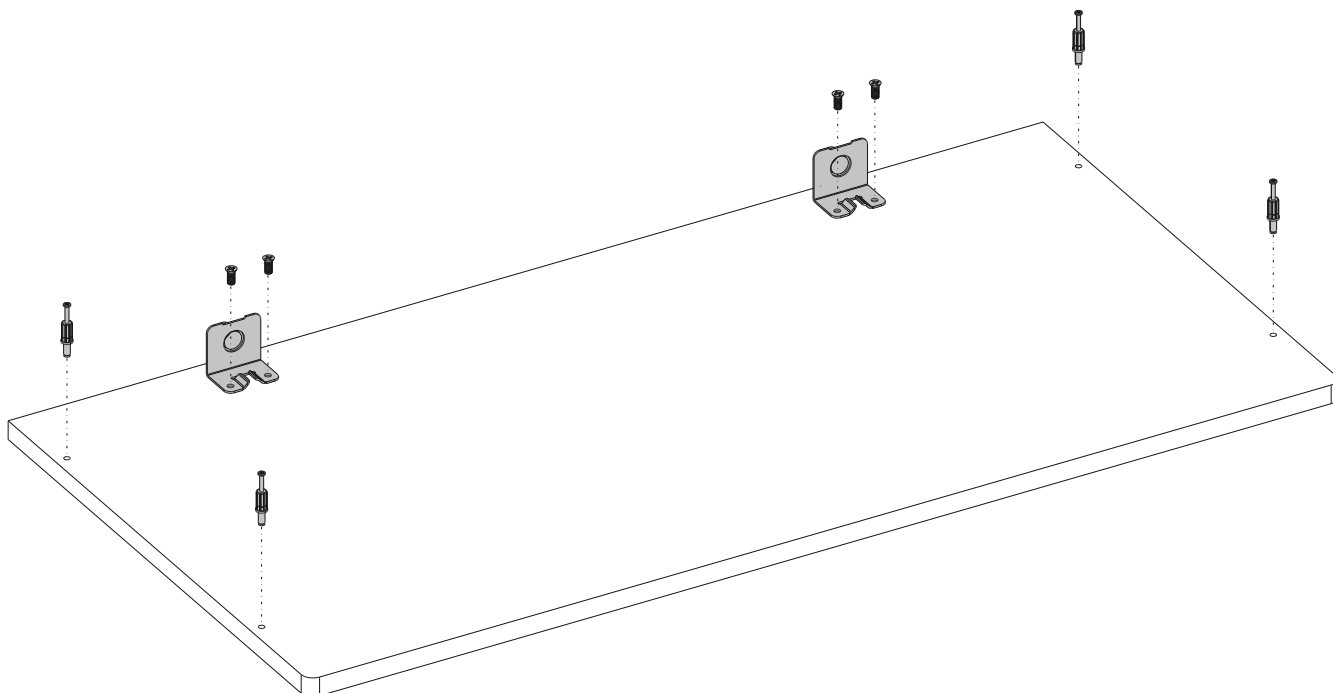


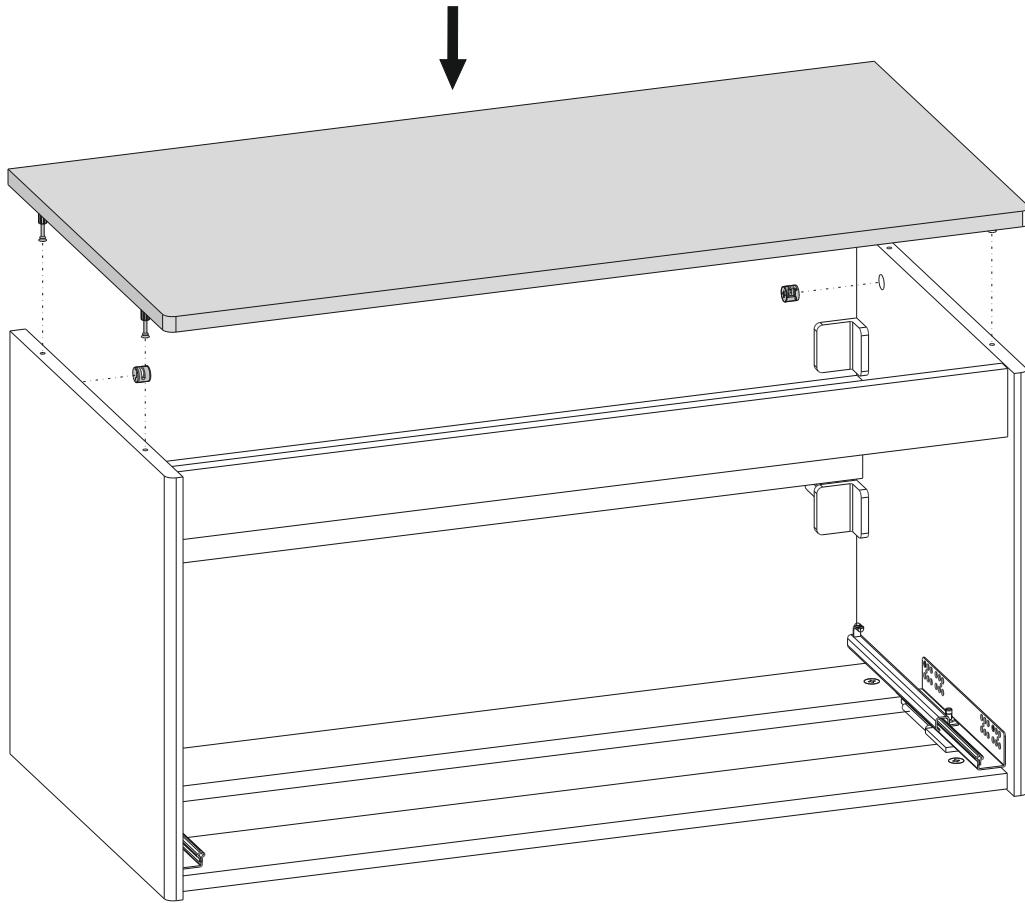
1

Снимите ящик с направляющих

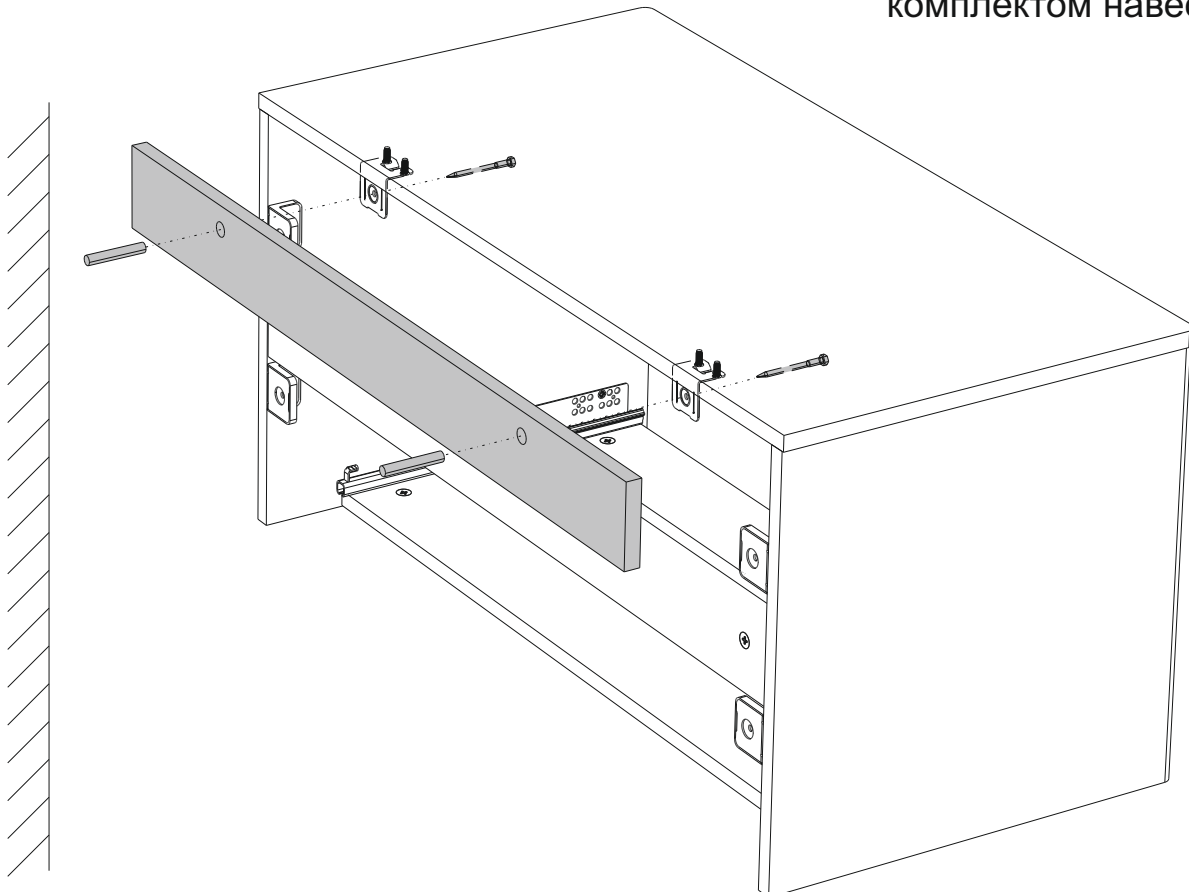


2

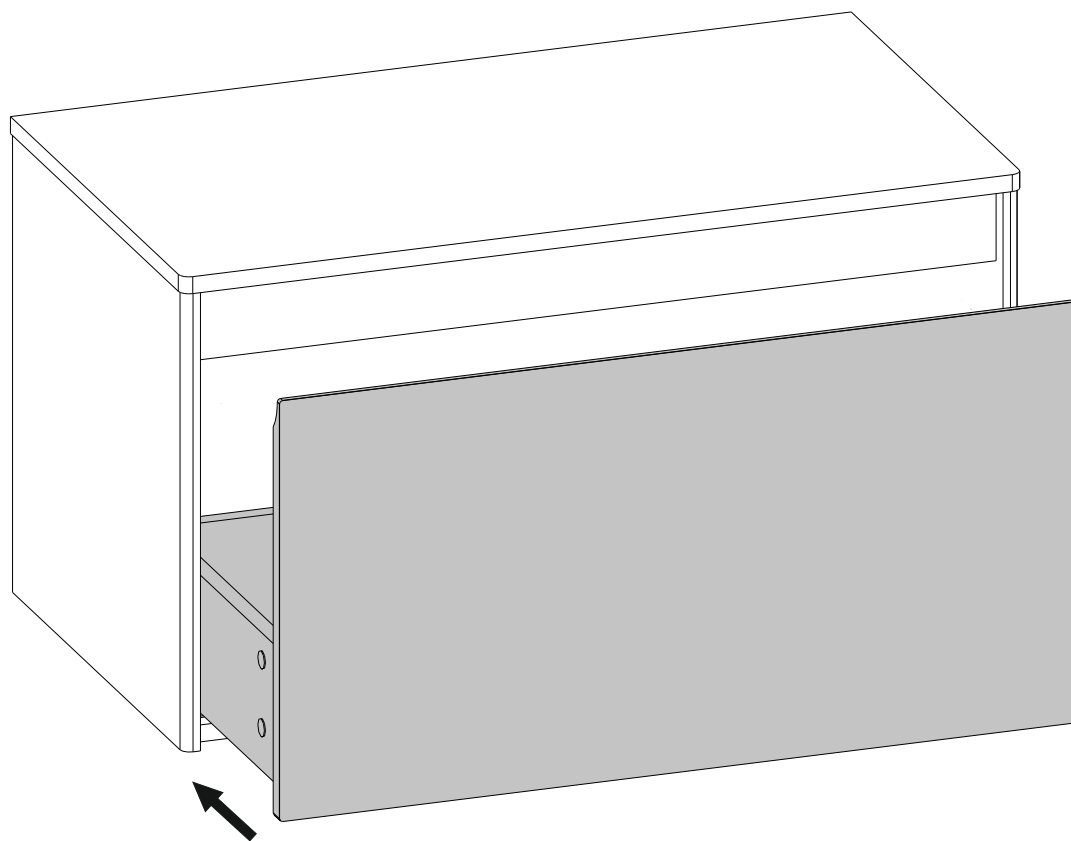
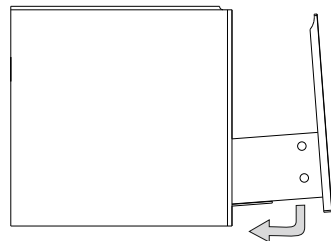


3**4**

Выполнить крепление к стене через царгу
комплектom навесных планок.



5



Установите ящик на направляющие: выдвиньте подвижные элементы направляющих, крючки направляющих введите в зацепление с отверстиями в задней стенке ящика, вставьте ящик отверстиями, расположенными снизу на боковых стенках, на цапфы подвижных элементов направляющих.