

Правила эксплуатации кухонной мебели УП «Интермебель»

Мебель эксплуатируется в помещениях с температурой +10...+35 С и относительной влажностью 45-70%. Мебель необходимо оберегать от попадания воды. Вода, попавшая на мебель, должна быть немедленно вытерта насухо. Недопустимо попадание воды в места стыков деталей. Мебель устанавливается на расстоянии не менее 50 - 70 см от нагревательных приборов.

Не следует ставить на мебель горячие предметы без теплоизоляционной прокладки. Любые поверхности мебели необходимо беречь от ударов твердыми предметами во избежание появления крапин, вмятин, трещин. Не допускается подвергать фасады длительному воздействию горячего воздуха, использовать в дизайне мебели осветительные приборы, расположенные от фасадов на расстоянии менее 10см. Не допускается контакт поверхности фасадов с температурами более 80С*.

В процессе эксплуатации мебели возможно ослабление крепежной фурнитуры, при необходимости следует подтянуть винты, шурупы, болты и гайки.

Пыль с поверхностей удаляется мягкой сухой тканью (фланель, плюш). Для освежения поверхностей полированных (неполированных), снятия с них различных загрязнений, пятен от рук применяются спиртовой раствор или специальные составы для чистки мебели типа «Полироль», можно также пользоваться небольшим количеством мыльного раствора с обязательной последующей протиркой сухой тканью. Не допускается использовать для очистки поверхностей средства, имеющие в составе абразивные материалы.

Долговечность крепления петель и направляющих - циклов открываний (закрываний):

двери с вертикальной осью вращения - 20000

двери с горизонтальной осью вращения - 10000

ящики (направляющие) - 20000

Максимально допустимая нагрузка на дно ящика - не более 10 кг

Максимально допустимая нагрузка на полку(деревянную) - не более 15 кг

Выдвижные кухонные ящики, нагружать равномерно, обеспечивая равновесие скользящих частей. Предметы в изделиях размещать по принципу: наиболее тяжелые - ближе к краям (стенкам ящика), более легкие ближе к центру.

При эксплуатации изделий, имеющих стеклянные двери, полки и зеркала необходимо помнить, что эксплуатация стеклоизделий и зеркал с трещиной сопряжена с риском получения травмы.

При появлении трещин надо немедленно заменить поврежденную стеклодеталь или зеркало.

Стеклянные полки нагружать не более 7 кг. каждую.

Недопустимо соприкосновение столешницы с горячими предметами (100-150* С). Установка на столешницу раскаленных предметов (температура более 150*С) не допускается. Используйте подставку под горячие предметы. Не вставляйте на поверхность столешницы в обуви. Для резки пользуйтесь разделочной доской.

В составе кухонной мебели допускается применять только специальную встраиваемую технику.

При использовании обычной, отдельно стоящей техники в качестве встроенной - гарантия на прилегающую кухонную мебель и столешницы не распространяется. Специальные работы, такие, как подключение электрических плит и других электроприборов, подключение газовых плит, установка и подключение моек, подключение встраиваемой или находящейся в непосредственной близости бытовой техники, — должны производиться специализированными организациями (специалистами), имеющих на то соответствующие сертификаты.

Внимание: сборку производить должен квалифицированный специалист, специальным инструментом. Так как изделия постоянно совершенствуются, конструкция может значительно отличаться от заявленной.

Порядок предъявления претензий.

Претензии по качеству и комплектности мебели должны направляться покупателем непосредственно в магазин, где приобретена мебель с обязательным приложением копии товарного чека. Претензии от покупателя принимаются торговыми организациями в течение гарантийного срока – 24 месяцев со дня приобретения. Претензии не принимаются по дефектам возникшим по причине не соблюдения покупателем правил по сборке, эксплуатации и уходу за мебелью.

УП «Интермебель», Республика Беларусь, 224014, г. Брест, ул. Писателя Смирнова 186,
тел./факс: (375-162) 24-91-72, 24-57-33, e-mail: in_mebel@mail.ru
<http://www.intermebelbrest.by/>



inter **МЕБЕЛЬ**
производство корпусной мебели

Инструкция по сборке кухонной мебели



- Mix
- MixTop
- Бостон

Внимание! 1. При транспортировке и хранении упаковки с мебелью должны быть надежно защищены от влаги, грязи, сильных толчков, ударов тяжелыми предметами, а также недопустимы падения упаковок с любой высоты; температура для фасадов покрытых эмалью должна быть в пределах от -30 до +40 С.

2. При покупке мебели проверьте целостность упаковок, их количество и наименования согласно паспорту на изделие.

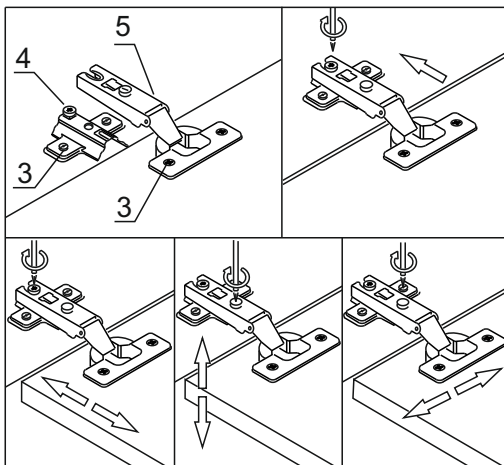
3. Собирайте мебель на ровной и чистой поверхности, руководствуясь инструкцией по сборке.

4. Производитель оставляет за собой право вносить изменения, не влияющие на качество сборки.

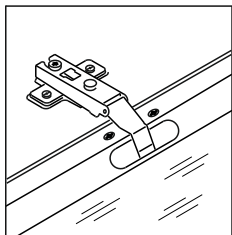
Гарантийный срок эксплуатации - 24 месяца. Срок службы-10 лет

Установка фасадов

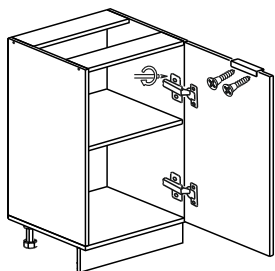
Прикрепите планки петельные к стенке шкафа, а чашки петель - к фасаду при помощи шурупов 3,5x16. Установите фасад и отрегулируйте его.



Обратите внимание, что при установке алюминиевой витрины петля вставляется в профиль фасада изнутри:

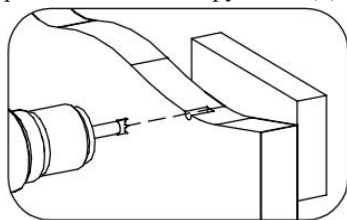


При монтаже ручки №1a закрепите её изнутри фасада шурупами 3,5x16. Обратите внимание, что в серии MixTop ручки устанавливаются только на фасады нижних шкафов (рабочие столы)

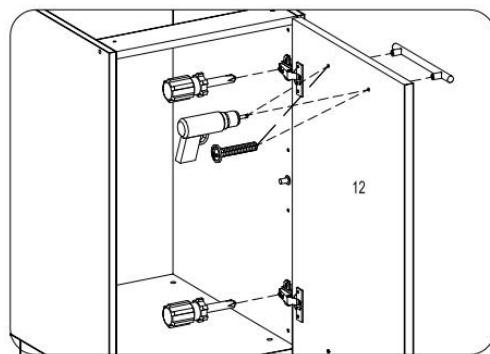


Поз.	Вид	Наименование
1		Ручка серии Mix, Бостон (изображена условно)
1a		Ручка серии MixTop
2		Винт
3		Шуруп 3,5x16
4		Планка петельная
5		Петля накладная
5		Петля полунакладная
5		Петля угловая
5		Петля под фальшпанель
5		Петля 165*
5		Петля для алюминиевой витрины

При монтаже ручки №1 досверлите отверстие Ø5. Чтобы отверстие получилось аккуратным с наружной стороны подложите брусок из ДСП.



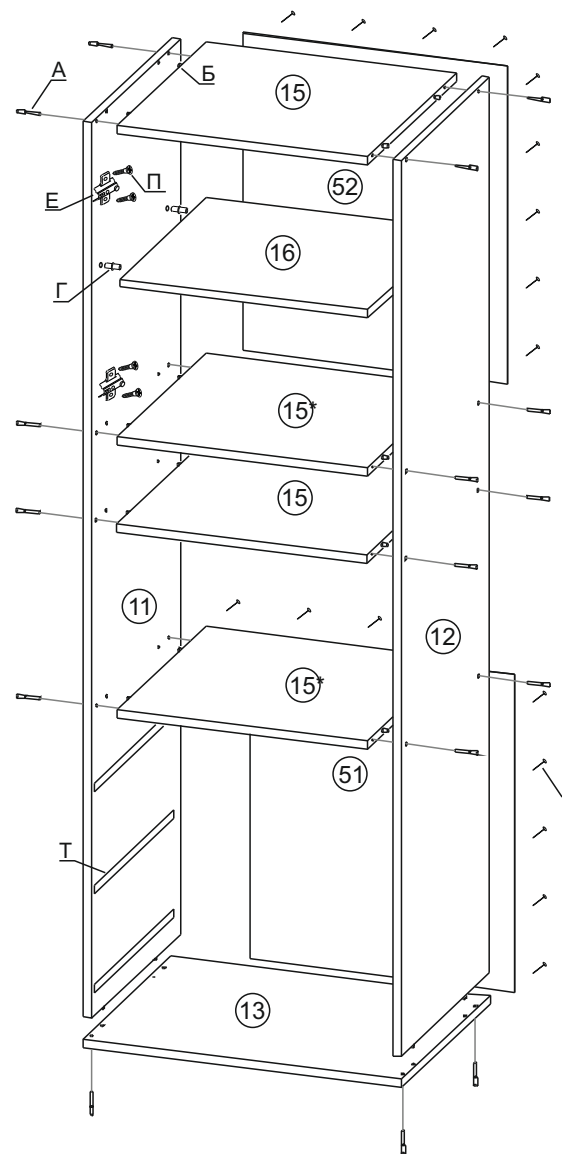
Закрепите ручку винтами, идущими в комплекте



Корпус пенала

П 2140-6-...

П 2140-8-...



Поз.	Вид	Наименование
А		Конфирмат 7x50
Б		Шкант 8x35
Г		Полкодержатель
Д		Подвес мебельный
Е		Планка петельная
И		Гвоздь 1,4x25
П		Шуруп 3,5x16
Р		Шуруп 3,5x30
Т		Направляющие

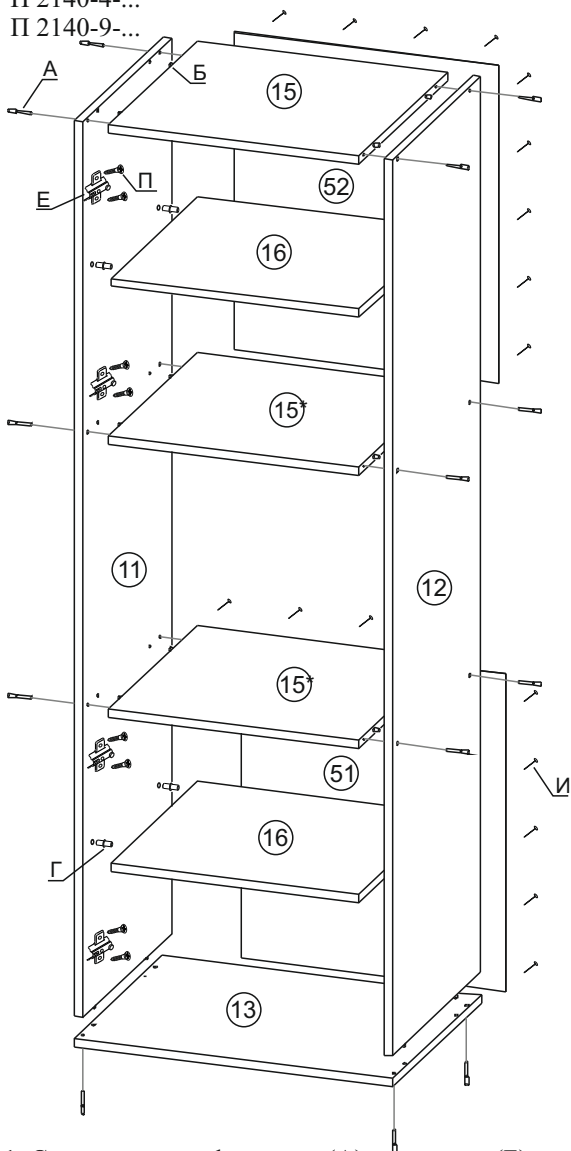
1. Прикрепите шурупами 3,5x16 (П) направляющие (Т) к боковым стенкам (11, 12).
2. С помощью конфирматов (А) и шкантов (Б) соедините между собой бок левый (11), полки-стяжки (15, 15*), дно (13) и бок правый (12). Полки-стяжки (15*) глубиной 545мм устанавливаются на уровне установки ручек фасадов.
3. Измерьте диагонали собранного корпуса и закрепите задние стенки ДВП (51, 52).
4. К левому (11) или правому (12) боку прикрепите планки петельные (Е) шурупами 3,5x16 (П). Используются накладные петли. В двухдверных шкафах планки петельные крепятся к обоим бокам.

5. Установите фасады согласно соответствующим схемам.
6. В боковые стенки (11, 12) вставьте полкодержатели (Г), на которые поставьте полки (16).
8. Соберите шуфляды согласно соответствующей схеме и установите их на направляющие.

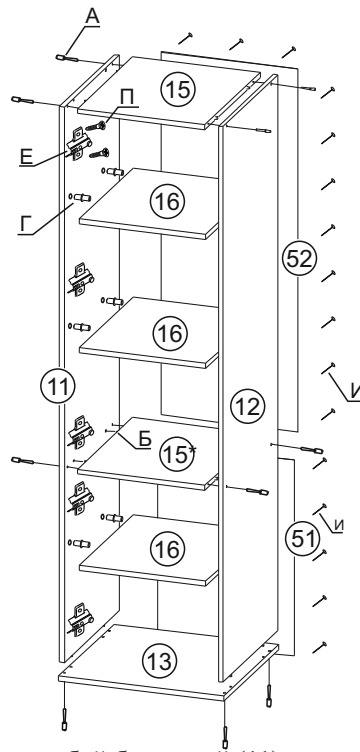
Прим.: Количество и расположение полок, полок-стяжек, а также шуфляд зависит от конфигурации модуля.

Корпус пенала

П 2140-2-...
П 2140-4-...
П 2140-9-...

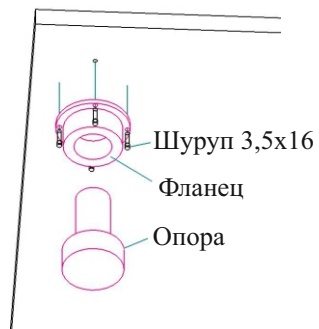


Поз.	Вид	Наименование
А		Конфирмат 7x50
Б		Шкант 8x35
Г		Полкодержатель
Е		Планка петельная
И		Гвоздь 1,4x25
П		Шуруп 3,5x16



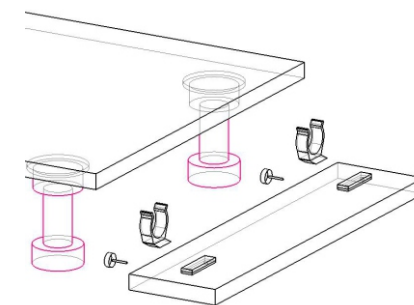
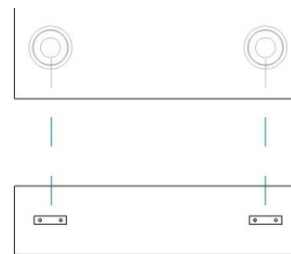
- С помощью конфирматов (А) и шкантов (Б) соедините между собой бок левый (11), полки-стяжки (15, 15*), дно (13) и бок правый (12). Полки-стяжки (15*) глубиной 545мм устанавливаются посередине.
- Измерьте диагонали собранного корпуса и закрепите задние стенки ДВП (51, 52).
- К левому (11) или правому боку (12) прикрепите планки петельные (Е) шурупами 3,5x16 (П). Используются накладные петли. В двухдверных шкафах планки петельные крепятся к обоим бокам.
- Установите фасады согласно соответствующим схемам.
- В боковые стенки (11, 12) вставьте полкодержатели (Г), на которые поставьте полки (16).

Установка опор регулируемых



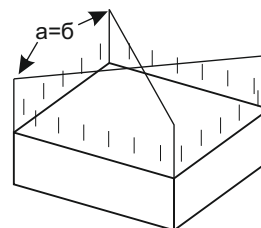
Поз.	Вид	Наименование
1		Опора мебельная
2		Клипса мебельная
3		Шуруп 3,5x16
4		Подпятник черный

- С помощью шурупов 3,5x16 (3) прикрепите фланец ко дну рабочего стола (поскольку опоры могут быть разные, нанесено несколько кернений), затем вставьте опору в отверстие фланца.
- Приложите цокль наравне с ящиком и прикрутите клипсу мебельную (2) ровно по центру ноги, как указано на схеме, оденьте защелку.
- Прибейте подпятник черный (4) и установите цокль.



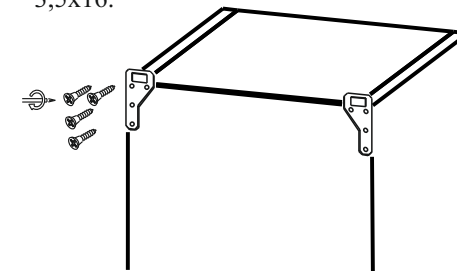
Крепление задней стенки

- После сборки шкафа измерьте его диагонали.
- Прибейте заднюю стенку гвоздями к задним кромкам вертикальных и горизонтальных стенок.

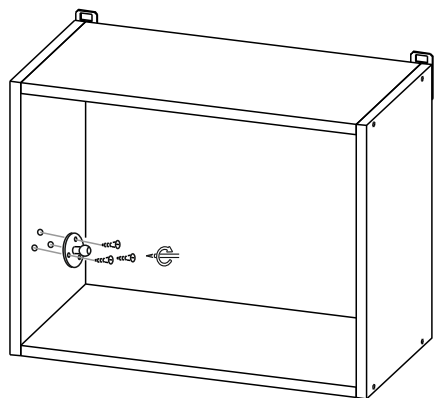


Установка подвесов мебельных

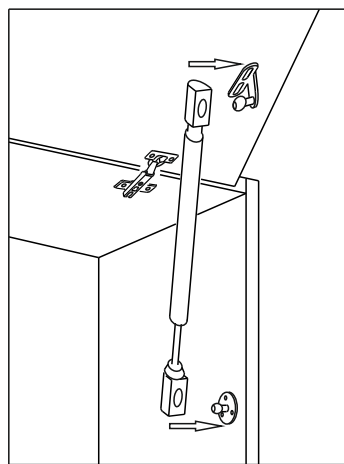
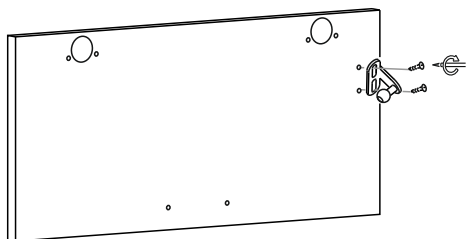
После установки задней стенки прикрепите подвесы мебельные с тыльной стороны. Для крепления каждого подвеса используются 2 шурупа 3,5x30 и 2 шурупа 3,5x16.



Установка газовых подъемников



Поз.	Вид	Наименование
1		Поршень
2		Крепление к фасаду
3		Крепление к корпусу
4		Шуруп 3,5x16

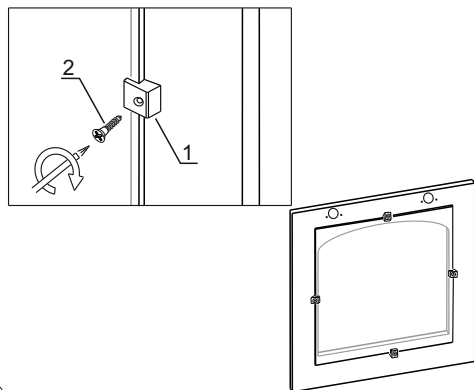


- С помощью шурупов прикрепите крепления газового подъемника к корпусу и фасаду шкафа.

Внимание! При установке механизма открывания Tip-on сместите крепление к корпусу на 2см вглубь шкафа.

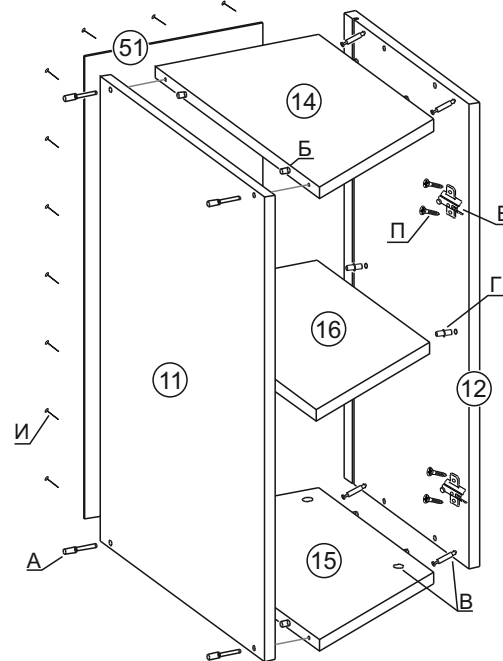
- Установите поршень газового подъемника, защелкнув его на штифты креплений

Сборка двери-витрины



Поз.	Вид	Наименование
1		Стеклодержатель
2		Шуруп 3,5x16

Корпус шкафа-стола рабочего завершающего ШСРЗ 850-47-300



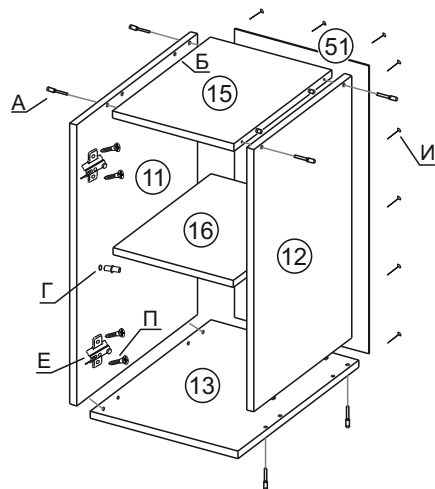
Поз.	Вид	Наименование
А		Конфирмат 7x50
Б		Шкант 8x35
В		Стяжка эксцентриковая
Г		Полкодержатель
Е		Планка петельная
И		Гвоздь 1,4x25
П		Шуруп 3,5x16

- С помощью конфирматов (А), стяжек эксцентриковых (В) и шкантов (Б) соедините между собой бок (11), полки-стяжки (14, 15) и бок малый (12).
- Измерьте диагонали собранного корпуса и закрепите заднюю стенку ДВП (51), вставив её в пропил бока малого (12).
- К боку малому (12) прикрепите планки петельные (Е) шурупами 3,5x16 (П). Используются угловые петли 30*.
- Установите фасад согласно соответствующим схемам.
- В боковые стенки (11, 12) вставьте полкодержатели (Г), на которые поставьте полку (16).

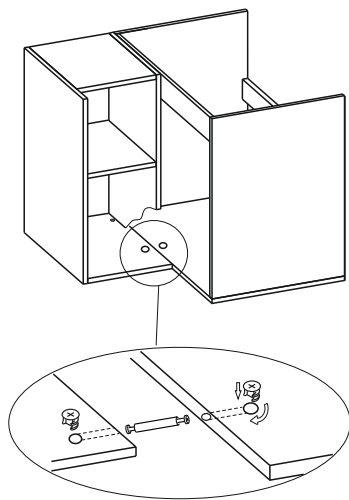
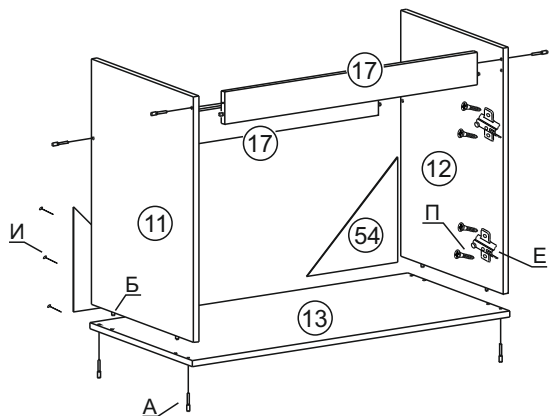
Корпус шкафа-стола рабочего

углового

ШСРУМ 850-29-900



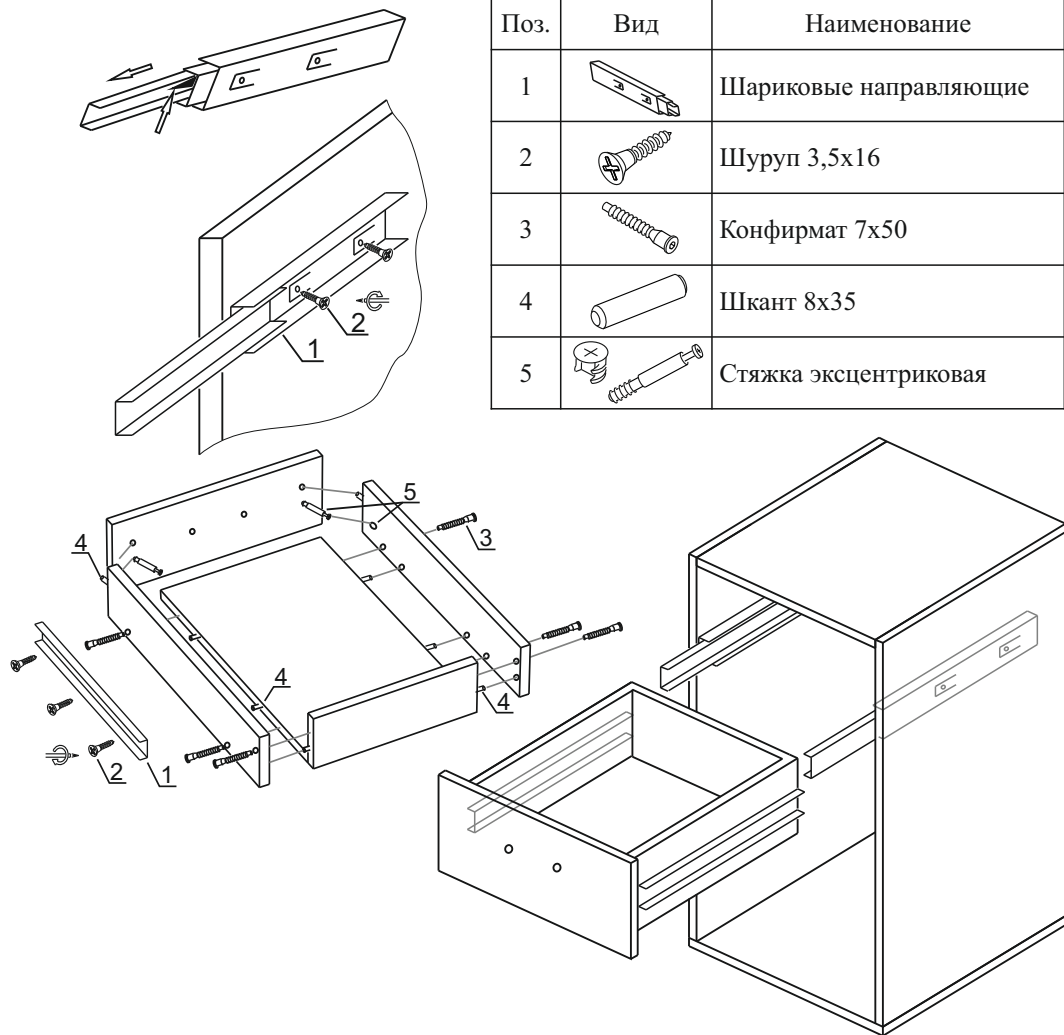
Поз.	Вид	Наименование
А		Конфирмат 7x50
Б		Шкант 8x35
В		Стяжка эксцентриковая двусторонняя
Г		Полкодержатель
Е		Планка петельная
И		Гвоздь 1,4x25
П		Шуруп 3,5x16



1. С помощью конфирматов (А) и шкантов (Б) соедините между собой бок левый (11), дно (13), распоры жесткости (17) и бок правый (12) модуля ШСРУМ 850-29-900-1.
 2. С помощью конфирматов (А) и шкантов (Б) соедините между собой бок наружный (11), дно (13), полку-стяжку (15) и бок малый (12) модуля ШСРУМ 850-29-900-2.
 3. Измерьте диагонали собранных корпусов.
 4. С помощью гвоздей (И) закрепите задние стенки ДВП (51, 54).
 5. В модуле ШСРУМ 850-29-900-1 к боку правому (12) прикрепите планки петельные (Е) шурупами 3,5x16 (П). В модуле ШСРУМ 850-29-900-2 планки петельные прикрепите к левому боку. Используются угловые петли 165*.
 6. Соедините корпуса при помощи двусторонней стяжки.
 7. Установите фасады согласно соответствующим схемам.
 8. В боковые стенки (11, 12) вставьте полкодержатели (Г), на которые поставьте полки (16).
- Прим.: данный модуль можно собрать в левом и правом варианте.

Сборка ящика (шариковые направляющие)

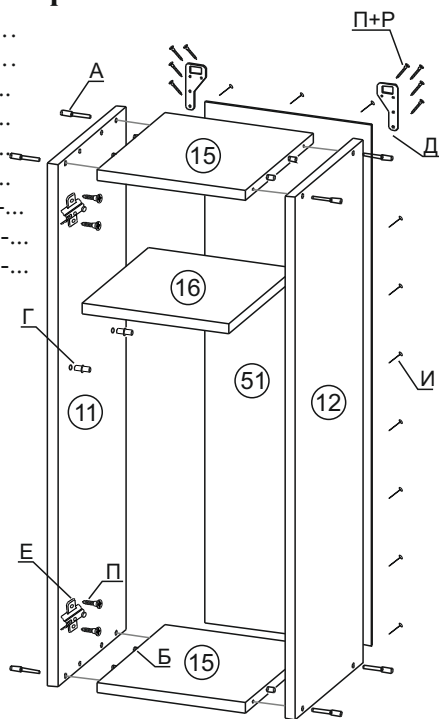
Поз.	Вид	Наименование
1		Шариковые направляющие
2		Шуруп 3,5x16
3		Конфирмат 7x50
4		Шкант 8x35
5		Стяжка эксцентриковая



1. Выдвиньте внутреннюю часть направляющей и, отогнув защелку, вытяните полностью.
2. Шурупами (2) прикрепите направляющую (1) к боковой стенке шкафа, предварительно выдвинув среднюю часть.
2. При помощи конфирматов (3) и шкантов (4) соедините между собой боковину ящика правую, боковину ящика левую, дно и заднюю стенку ящика. **Внимание:** соблюдайте осторожность при установке шкантов в глухие отверстия на торцах деталей: при сильных ударах молотком возможно растрескивание материала.
3. С помощью стяжки эксцентриковой (5) и шкантов (4) закрепите фасад. (Количество фурнитуры может меняться в зависимости от высоты ящика)
4. Шурупами (2) прикрепите внутреннюю часть направляющей (1) к боковым стенкам ящика.
5. Установите собранный ящик на направляющие шкафа.

Корпус шкафа настенного

ШН 360-1-...
 ШН 575-8-...
 ШН 720-4-...
 ШН 720-6-...
 ШН 720-7-...
 ШН 720-9-...
 ШН 720-50-...
 ШНС 720-5-...
 ШНС 720-8-...



Поз.	Вид	Наименование
А		Конфирмат 7x50
Б		Шкант 8x35
Г		Полкодержатель
Д		Подвес мебельный
Е		Планка петельная
И		Гвоздь 1,4x25
П		Шуруп 3,5x16
Р		Шуруп 3,5x30

1. С помощью конфирматов (А) и шкантов (Б) соедините между собой бок левый (11), полки-стяжки (14, 15) и бок правый (12).

2. Измерьте диагонали собранного корпуса и закрепите заднюю стенку ДВП (51).

3. С помощью шурупов (П, Р) закрепите подвесы мебельные (Д).

4. К боковой стенке левой (11) или правой (12) прикрепите планки петельные (Е) шурупами 3,5x16 (П). В двухдверных шкафах планки петельные крепятся на обе боковые стенки. Используются накладные петли.

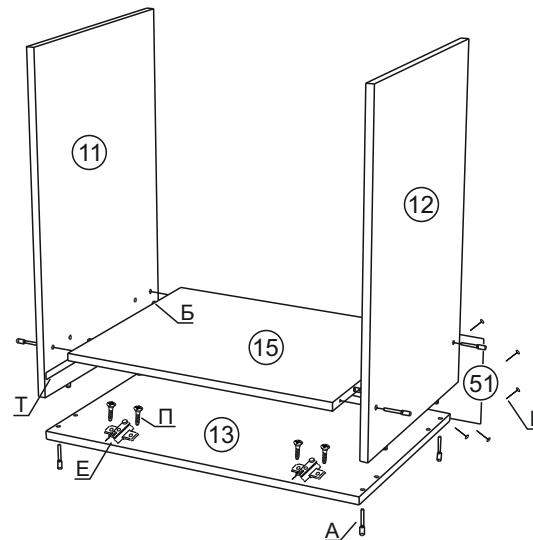
4'. В модулях ШН 360-1, ШН 575-8 планки петельные (Е) крепятся к полке-стяжке (14). Используются накладные петли. Прим.: в серии Mix используются беспружинные петли и дополнительно устанавливается механизм TipOn.

5. Установите фасады и подъемные механизмы согласно соответствующим схемам.

6. В боковые стенки (11, 12) вставьте полкодержатели (Г), на которые поставьте полку (16). Модули ШН 360-1, ШНС 720-5, ШНС 720-8 полкой не комплектуются.

Корпус шкафа-стола рабочего

ШСРГ 850-33-600



Поз.	Вид	Наименование
А		Конфирмат 7x50
Б		Шкант 8x35
Е		Планка петельная
И		Гвоздь 1,4x25
П		Шуруп 3,5x16
Т		Направляющие

1. С помощью конфирматов (А) и шкантов (Б) соедините между собой бок левый (11), дно (13), полку-стяжку (15) и бок правый (12).

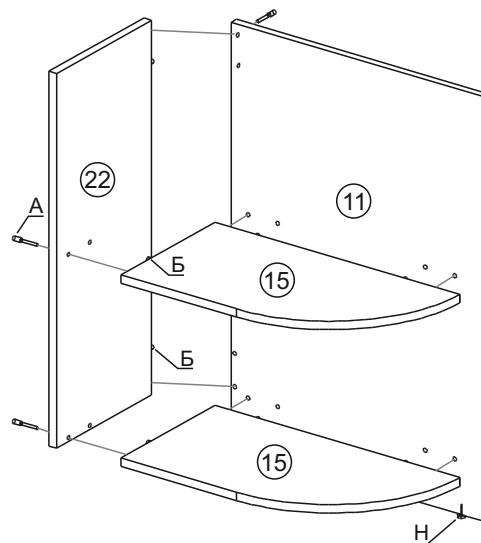
2. Измерьте диагонали собранного корпуса и закрепите заднюю стенку ДВП (51).

3. К дну (13) прикрепите планки петельные (Е) шурупами 3,5x16 (П). Используются накладные петли.

4. Установите фасад согласно соответствующим схемам.

Корпус шкафа-стола рабочего

ШСРЗ 850-32-...



Поз.	Вид	Наименование
А		Конфирмат 7x50
Б		Шкант 8x35
И		Гвоздь 1,4x25
Н		Подпятник

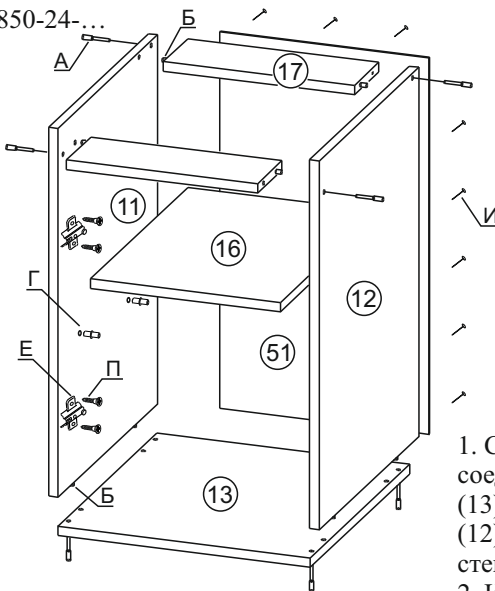
1. Прибейте подпятники (Н) к нижней кромке боковой стенки (11).

2. С помощью конфирматов (А) и шкантов (Б) соедините между собой бок (11), заднюю стенку ДСП (22) и полки-стяжки (15).

Прим.: данный модуль можно собрать в левом и правом варианте.

Корпус шкафа-стола рабочего

ШСР 850-19-...
ШСР 850-24-...



Поз.	Вид	Наименование
А		Конфирмат 7x50
Б		Шкант 8x35
Г		Полкодержатель
Е		Планка петельная
И		Гвоздь 1,4x25
П		Шуруп 3,5x16

1. С помощью конфирматов (А) и шкантов (Б) соедините между собой бок левый (11), дно (13), распоры жесткости (17) и бок правый (12), предварительно прикрепив к боковым стенкам направляющие.
2. Измерьте диагонали собранного корпуса и

закрепите заднюю стенку ДВП (51).

3. К левому (11) или правому боку (12) прикрепите планки петельные (Е) шурупами 3,5x16 (П). В двухдверных шкафах планки петельные крепятся к обоим боковым стенкам.

Используются накладные петли.

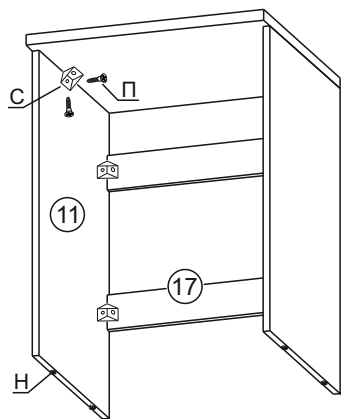
4. Установите фасады согласно соответствующим схемам.

5. Соберите шуфляду согласно соответствующим схемам сборки. Установите на направляющие.

6. В боковые стенки (11, 12) вставьте полкодержатели (Г), на которые поставьте полку (16).

Корпус шкафа-стола рабочего

ШСРС 850-34-642-1

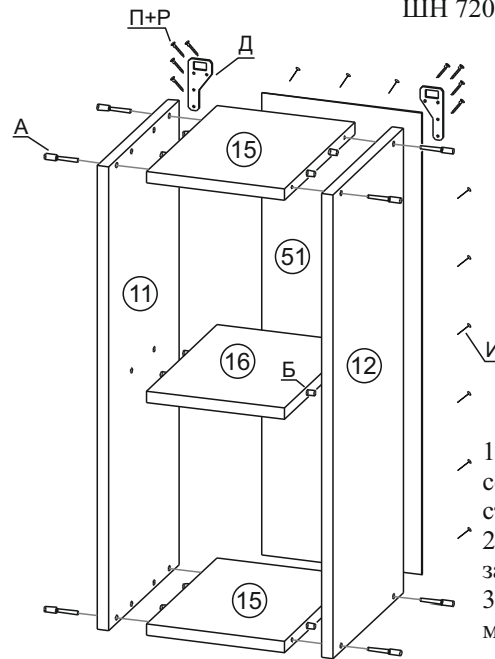


Поз.	Вид	Наименование
Н		Подпятник
П		Шуруп 3,5x16
С		Уголок

1. Прибейте подпятники (Н) к нижней кромке боковой стенки (11).
2. С помощью уголков (С) и шурупов (П) соедините между собой боковые стенки (11) и распоры жесткости (17). Затем прикрепите полученную конструкцию к столешнице.

Корпус шкафа настенного

ШН 720-1-...

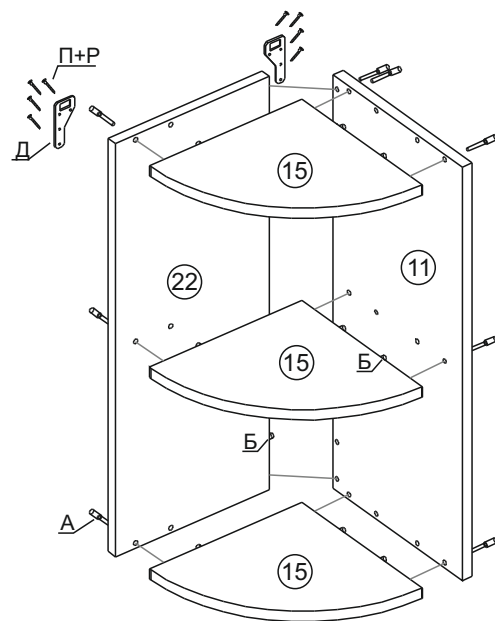


Поз.	Вид	Наименование
А		Конфирмат 7x50
Б		Шкант 8x35
Д		Подвес мебельный
И		Гвоздь 1,4x25
П		Шуруп 3,5x16
Р		Шуруп 3,5x30

1. С помощью конфирматов (А) и шкантов (Б) соедините между собой бок левый (11), полки-стяжки (15), полку шиповую (16) и бок правый (12).
2. Измерьте диагонали собранного корпуса и закрепите заднюю стенку ДВП (51).
3. С помощью шурупов (П, Р) закрепите подвесы мебельные (Д).

Корпус шкафа настенного

ШНЗ 720-49-...

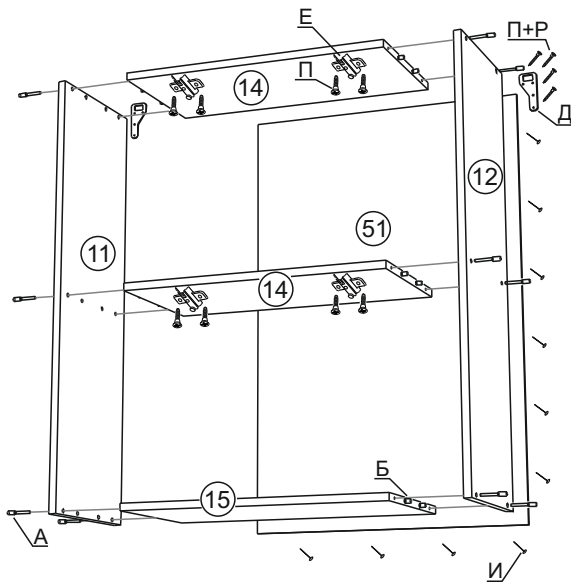


Поз.	Вид	Наименование
А		Конфирмат 7x50
Б		Шкант 8x35
Д		Подвес мебельный
П		Шуруп 3,5x16
Р		Шуруп 3,5x30

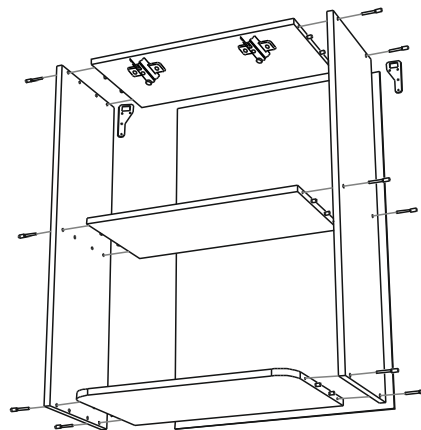
1. С помощью конфирматов (А) и шкантов (Б) соедините между собой бок (11), полки-стяжки (15) и стенку заднюю ДСП (22).
2. С помощью шурупов (П, Р) закрепите подвесы мебельные (Д).

Корпус шкафа настенного

ШН 720-10-...
ШН 720-17-...
ШНС 720-11-...



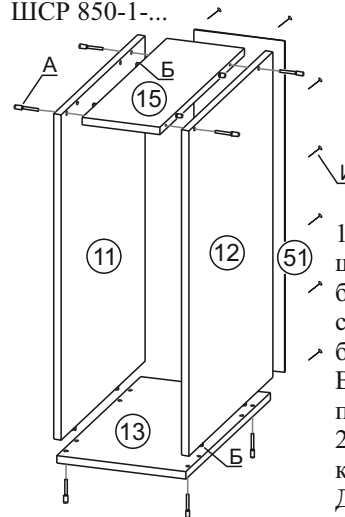
Поз.	Вид	Наименование
А		Конфирмат 7x50
Б		Шкант 8x35
Д		Подвес мебельный
Е		Планка петельная
И		Гвоздь 1,4x25
П		Шуруп 3,5x16
Р		Шуруп 3,5x30



1. С помощью конфирматов (А) и шкантов (Б) соедините между собой бок левый (11), полки-стяжки (14, 15) и бок правый (12). В модуле ШН 720-17 нижняя стяжка фрезерованная и выступает за рёбра корпуса.
2. Измерьте диагонали собранного корпуса и закрепите заднюю стенку ДВП (51).
3. С помощью шурупов (П, Р) закрепите подвесы мебельные (Д).
4. К полкам-стяжкам (14) прикрепите планки петельные (Е) шурупами 3,5x16 (П). На верхнюю полку-стяжку устанавливается накладная петля. На среднюю - полунакладная. В модуле ШН 720-17 петли крепятся только на верхнюю полку-стяжку. Прим.: в серии Mix на верхнем фасаде используются беспружинные петли и дополнительно устанавливается механизм TirOp
5. Установите фасады и подъемные механизмы согласно соответствующим схемам.

Корпус шкафа-стола рабочего

ШСР 850-45-...
ШСР 850-1-...



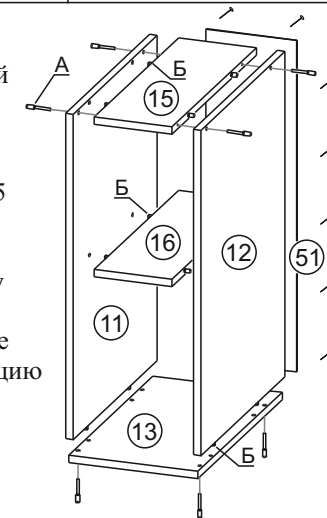
Поз.	Вид	Наименование
А		Конфирмат 7x50
Б		Шкант 8x35
И		Гвоздь 1,4x25

1. С помощью конфирматов (А) и шкантов (Б) соедините между собой бок левый (11), дно (13), полку стяжку (15), полку шиповую (16) и бок правый (12).

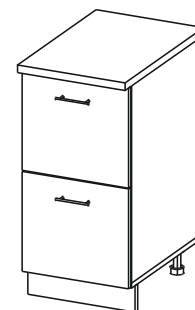
В конструкцию модуля ШСР 850-45 полка шиповая не входит.

2. Измерьте диагонали собранного корпуса и закрепите заднюю стенку ДВП (51).

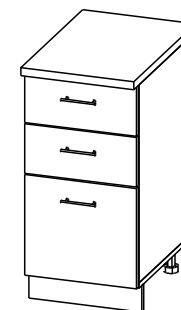
4. В модуле ШСР 850-45 установите выдвижной механизм (в комплектацию не входит). Прикрепите фасад к механизму.



Корпус шкафа-стола рабочего

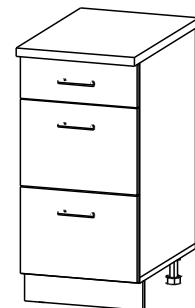


ШСР 850-11-...



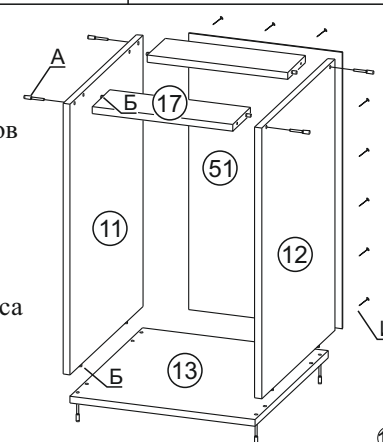
ШСР 850-14-...

Поз.	Вид	Наименование
А		Конфирмат 7x50
Б		Шкант 8x35
И		Гвоздь 1,4x25



ШСР 850-23-...

1. С помощью конфирматов (А) и шкантов (Б) соедините между собой бок левый (11), дно (13), распоры жесткости (17) и бок правый (12), предварительно прикрепив к боковым стенкам направляющие.
2. Измерьте диагонали собранного корпуса и закрепите заднюю стенку ДВП (51).
4. Соберите шифляды согласно соответствующим схемам сборки. Установите на направляющие.



Корпус шкафа под мойку

ШСРМ 850-2-...

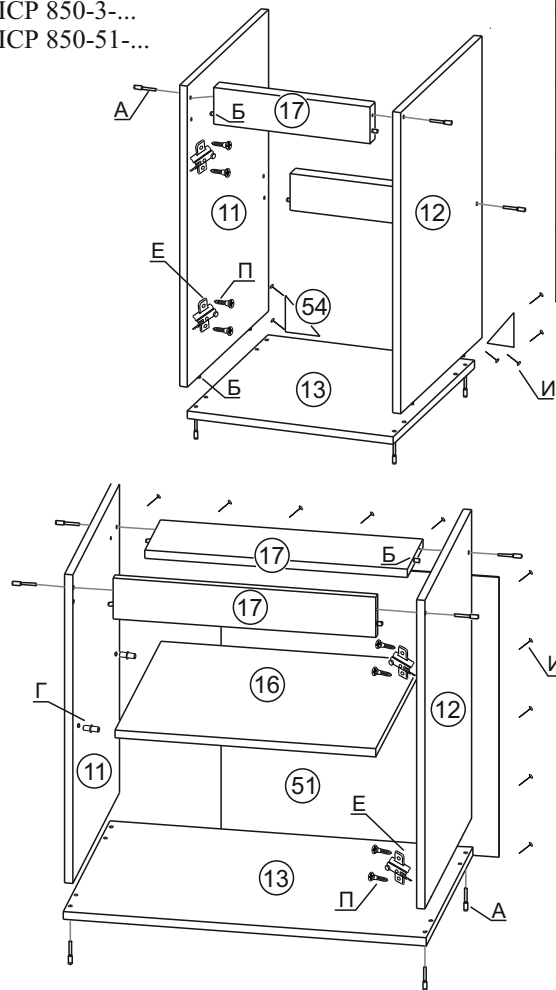
ШСРМ 850-4-...

Корпус шкафа-стола рабочего

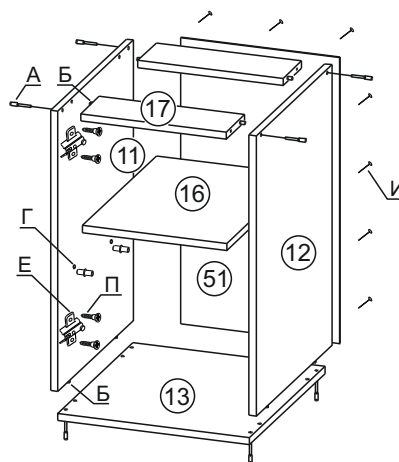
ШСР 850-1-...

ШСР 850-3-...

ШСР 850-51-...

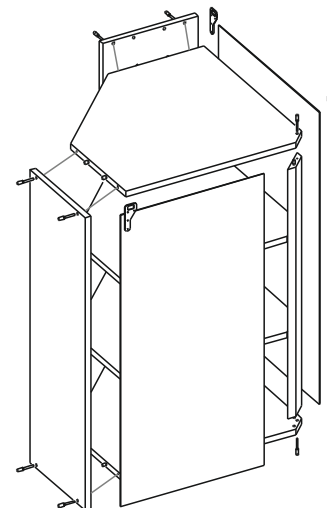


Поз.	Вид	Наименование
А		Конфирмат 7x50
Б		Шкант 8x35
Г		Полкодержатель
Е		Планка петельная
И		Гвоздь 1,4x25
П		Шуруп 3,5x16

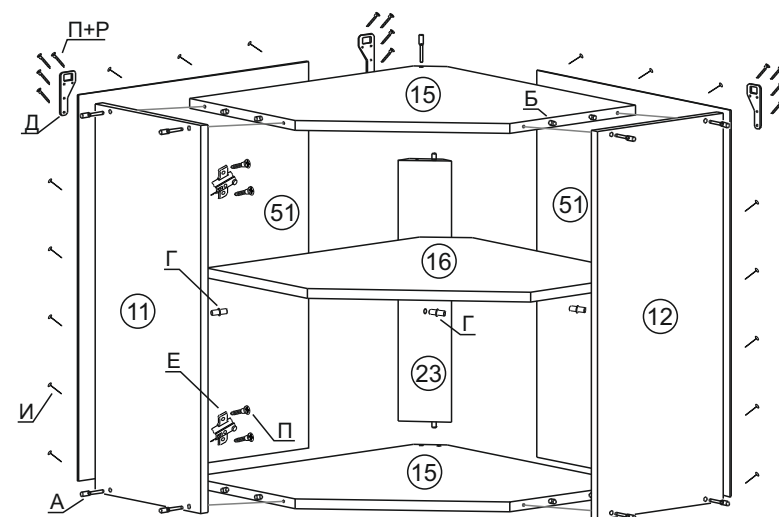


Корпус шкафа настенного углового

ШНУ 720-44-600



Поз.	Вид	Наименование
А		Конфирмат 7x50
Б		Шкант 8x35
Г		Полкодержатель
Д		Подвес мебельный
Е		Планка петельная
И		Гвоздь 1,4x25
П		Шуруп 3,5x16
Р		Шуруп 3,5x30



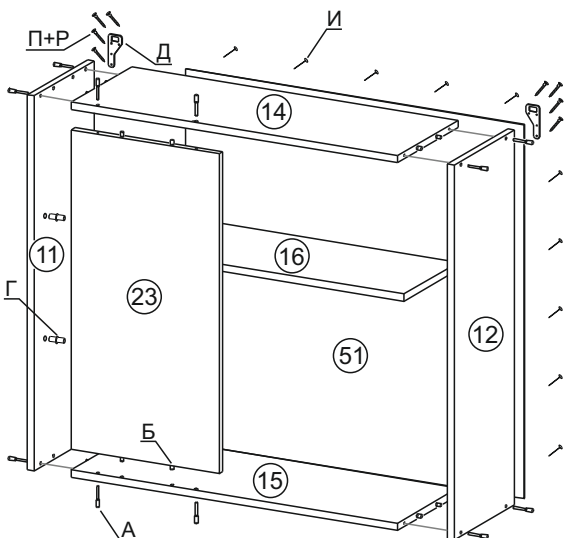
1. С помощью конфирматов (А) и шкантов (Б) соедините между собой бок левый (11), дно (13), распоры жесткости (17) и бок правый (12).
2. Измерьте диагонали собранного корпуса и закрепите треугольные задние стенки ДВП (54). В модулях ШСР 850-1, 850-3, 850-51 устанавливается цельная задняя стенка ДВП (51).
3. К левому (11) или правому боку (12) прикрепите планки петельные (Е) шурупами 3,5x16 (П). В двухдверных шкафах планки петельные крепятся к обоим боковым стенкам.
4. Установите фасады согласно соответствующим схемам.
5. В модулях ШСР 850-1, 850-3, 850-51 в боковые стенки (11, 12) вставьте полкодержатели (Г), на которые поставьте полку (16).

1. С помощью конфирматов (А) и шкантов (Б) соедините между собой бок левый (11), полки-стяжки (15), бок правый (12) и распор вертикальный (23).
2. Измерьте диагонали собранного корпуса и закрепите задние стенки ДВП (51).
3. К боковой стенке левой (11) или правой (12) прикрепите планки петельные (Е) шурупами 3,5x16 (П). Используются угловые петли 45*.
4. С помощью шурупов (П, Р) закрепите подвесы мебельные (Д).
5. К боковой стенке левой (11) или правой (12) прикрепите планки петельные (Е) шурупами 3,5x16 (П). Используются угловые петли 45*.
6. Установите фасад согласно соответствующим схемам.
7. В боковые стенки (11, 12) и распор вертикальный (23) вставьте полкодержатели (Г), на которые поставьте полку (16).

Корпус шкафа настенного

углового

ШНУ 720-53-900



Поз.	Вид	Наименование
А		Конфирмат 7x50
Б		Шкант 8x35 Шкант 8x20
Г		Полкодержатель
Д		Подвес мебельный
Е		Планка петельная
И		Гвоздь 1,4x25
П		Шуруп 3,5x16
Р		Шуруп 3,5x30

1. С помощью шкантов (Б) и конфирматов (А) соедините между собой бок левый и правый (11, 12), полки-стяжки (14, 15), и стенку фронтальную (23) модуля ШНУ 720-53-900-1.

2. С помощью шкантов (Б) и конфирматов (А) соедините между собой бок левый и правый (11, 12), полки-стяжки (14, 15), и стенку внутреннюю (23) модуля ШНУ 720-53-900-2.

3. Измерьте диагонали собранных корпусов и закрепите задние стенки ДВП (51).

4. С помощью шурупов (П, Р) закрепите подвесы мебельные (Д).

5. Соедините между собой планки фасадные (65, 66) при помощи шкантов и конфирматов.

6. Поставьте планку фасадную большую (65) на шканты 8x20 к стенке фронтальной (23), после чего закрепите её шурупами 3,5x30 (Р).

7. Прикрепите планки петельные (Е) шурупами 3,5x16 (П) изнутри к стенке фронтальной (23) модуля 720-53-900-1 и к стенке внутренней модуля 720-53-900-2.

8. Установите фасады согласно соответствующим схемам. В модуле 720-53-900-1 используются петли 90° под фальшпанель. В модуле 720-53-900-2 - накладные петли.

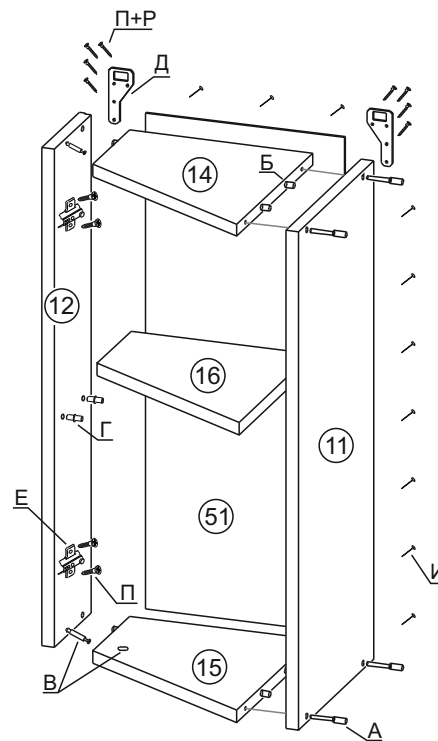
9. В боковые стенки (11, 12) вставьте полкодержатели (Г), на которые поставьте полки (16).

10. Приставьте ШНУ 720-53-900-2 правым боком к стенке фронтальной модуля ШНУ 720-53-900-1.

Корпус шкафа настенного

завершающего

ШНЗ 720-62-300



Поз.	Вид	Наименование
А		Конфирмат 7x50
Б		Шкант 8x35
В		Стяжка эксцентриковая
Г		Полкодержатель
Д		Подвес мебельный
Е		Планка петельная
И		Гвоздь 1,4x25
П		Шуруп 3,5x16
Р		Шуруп 3,5x30

1. С помощью конфирматов (А), шкантов (Б) и стяжек эксцентриковых (В) соедините между собой бок (11), полки-стяжки (14, 15), бок малый (12).

2. Измерьте диагонали собранного корпуса и закрепите заднюю стенку ДВП (51).

3. С помощью шурупов (П, Р) закрепите подвесы мебельные (Д).

4. К боковой стенке малой (12) прикрепите планки петельные (Е) шурупами 3,5x16 (П). В модуле используются угловые петли 30°.

6. Установите фасад согласно соответствующим схемам.

7. В боковые стенки (11, 12) вставьте полкодержатели (Г), на которые поставьте полку (16).