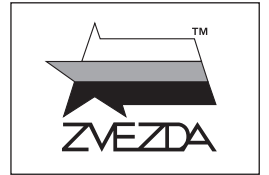


SU-27 УБ

АВИАЦИОННАЯ ГРУППА ВЫСШЕГО ПИЛОТАЖА «РУССКИЕ ВИТЯЗИ»



№7277

МАСШТАБ
SCALE 1:72

SU-27 UB AEROBATIC TEAM THE RUSSIAN KNIGHTS

СДЕЛАНО В РОССИИ
MADE IN RUSSIA

СУ-27 УБ «РУССКИЕ ВИТЯЗИ»

В мае 1989 г. на вооружение 1-й авиационной эскадрильи 237-го Центра показа авиационной техники в подмосковной Кубинке поступили новейшие истребители Су-27, и уже в начале 1991 г. был сформирован состав пилотажной группы из шести самолетов. «Русские Витязи» – одна из очень немногих в мире пилотажных групп на боевых, а не легких учебных машинах. Сочетание высоких летных данных Су-27 и мастерства летчиков-асов неизменно вызывают аплодисменты зрителей.

SU-27 UB THE RUSSIAN KNIGHTS

In May 1989, the 1st squadron of the Kubinka Centre (later the 237th composite air regiment), located near Moscow, received Su-27 fighters. Early in 1991, the six-aircraft aerobatics team was set up. "The Russian Knights" is one of the few aerobatic team in the world flying in heavy fighters, not in light trainer aircrafts. Combination of the high flight performance of Su-27 and skill of the ace pilots draw applause of the audience at all air shows all the time.

SU-27 UB THE RUSSIAN KNIGHTS

Die erste Staffel des Flugzeugregiments Kubinka erhielt im Mai 1989 die ersten Su-27 J.ger. Anfang 1991 wurde das aus sechs Flugzeugen bestehende Aerobatic Team gegründet. Die erste Auslands-tour nach Grossbritannien wurde bereitet unter dem Namen "Vityazy" – "Ritter" durchgeführt. Die "Russian Knights" sind eines von wengen Teams, das die Luftshow in schweren Jets fliegt. Die Kombination von aussergewöhnlichen Piloten mit einer leistungsfähigen Maschine garantiert hervorragende Vorführungen.

SU-27 UB THE RUSSIAN KNIGHTS

Nel Maggio 1989, il 1° Squadrone del Kubinka Centre (in seguito 237° composite air regiment), situato nei pressi di Mosca, ricevette i Su-27 fighters. Giù nel 1991 fu reso operativo il team di 6 aerei acrobatici. "The Russian Knights" – una delle poche pattuglie acrobatiche nel mondo a volare con caccia "pesanti" e non con aerei "leggeri" da addestramento. La combinazione tra le alte performance degli Su-27 e l'abilità dei piloti asso strappa applausi alla folla ad ogni show.

SU-27 UB THE RUSSIAN KNIGHTS

En mai 1989, le 1er Escadron du Centre de Kubinka (désigné ultérieurement 237^{me} Régiment Aérien Mixte) situé près de Moscou reçut des chasseurs Su-27. Dès début 1991, une patrouille d'acrobatie de six appareils fut constituée. Les Russian Knights sont l'une des rares patrouilles volant sur chasseur lourd et pas sur appareil d'entraînement. Les fantastiques performances du Su-27 et la maîtrise des pilotes soulèvent les applaudissements à chaque représentation.

SU-27 UB LOS CABALLEROS RUSOS

En Mayo de 1989, el 1er. escuadrón del Centro Kubinka (más tarde 237.º regimiento aéreo compuesto), localizado cerca de Moscú, recibió cazas Su-27. Los caballeros rusos es uno de los pocos equipos acrobáticos en el mundo que usan cazas pesados en lugar de aparatos ligeros de entrenamiento. La combinación de las grandes prestaciones de vuelo del Su-27 y la pericia de los ases pilotos, arrancaron siempre los aplausos de la audiencia en todas las demostraciones aéreas.

Прежде, чем приступить к сборке модели, внимательно ознакомьтесь с инструкцией.

ВНИМАНИЕ!

Сборку и окраску модели следует проводить в хорошо проветриваемом помещении вдали от источников огня.

Сборку модели производите согласно схеме. Для удобства каждая деталь на сборочной схеме обозначена номером, соответствующим номеру на литниковой рамке.

Детали следует отделять от литников ножом или другим режущим инструментом (соблюдая осторожность при работе с острыми предметами). Места среза деталей зачистите ножом или наждачной бумагой.

Модель рекомендуется окрашивать специальными красками для пластиковых

моделей, выпускаемыми предприятием «ЗВЕЗДА».

Приступая к сборке модели, заранее ознакомьтесь со схемой окраски.

Перед окраской модель рекомендуется обезжирить, например, мыльным раствором и тщательно просушить.

Краски и клей в комплект не входят.

Для сборки модели рекомендуется использовать клей, выпускаемый предприятием «ЗВЕЗДА».

Используйте минимальное количество клея. Избегайте его попадания на окрашенные поверхности модели.

ВНИМАНИЕ!

ATTENTION - Useful advice!
Study the instructions carefully prior to assembly. Remove parts from frame with a sharp knife or a pair of scissors and trim away excess plastic. Do not pull off parts. Assemble the parts in numerical sequence. Use plastic cement ONLY and use cement sparingly to avoid damaging the model. Paint small parts before detaching them from frame. Remove paint where parts are to be cemented.

ACHTUNG - Ein nützlicher Rat!
Vor der Montage die Zeichnung aufmerksam studieren. Die einzelnen Montageteile mit einem Messer oder einer Schere vom Spritzling sorgfältig entfernen. Eventuelle Grate werden mit einer Klinge oder feinem Schmirgelpapier beseitigt. Keinesfalls die Montageteile mit den Händen entfernen. Bei der Montage der Tafelnumerierung folgen. Die Nummer der schon montierten Teile auf dem Spritzling ankreuzen. Bitte nur Plastikklebstoff verwenden.

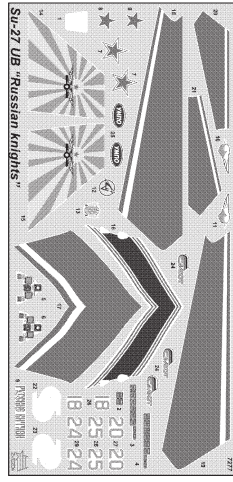
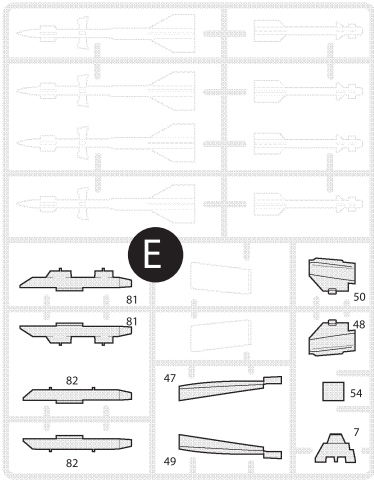
ATTENZIONE - Consigli utili!
Prima di iniziare il montaggio, studiare attentamente il disegno. Staccare con molta cura i pezzi dalle stamperie, usando un tagliabalsa oppure un paio di forbici e togliere con una piccola lima o con carta vetro fine eventuali sbavature. Mai staccare i pezzi con le mani. Montarli seguendo l'ordine della numerazione delle tavole. Eliminare dalla stampata il numero del pezzo appena montato, facendogli sopra una croce.

ATENCION - Consejos útiles!
Estudiar las instrucciones cuidadosamente antes de comenzar el montaje. Separar las piezas de las bandejas con un cuchillo afilado o un par de tijeras, y retirar el exceso de plástico o rebaba. No arrancar las piezas. Montar las piezas en orden numérico. Utilizar SOLAMENTE pegamento para plástico y en poca cantidad para evitar que se dane el modelo. Pintar las piezas pequeñas antes de separarlas de la bandeja. Retirar la pintura de los lugares por donde se deban pegar las piezas.

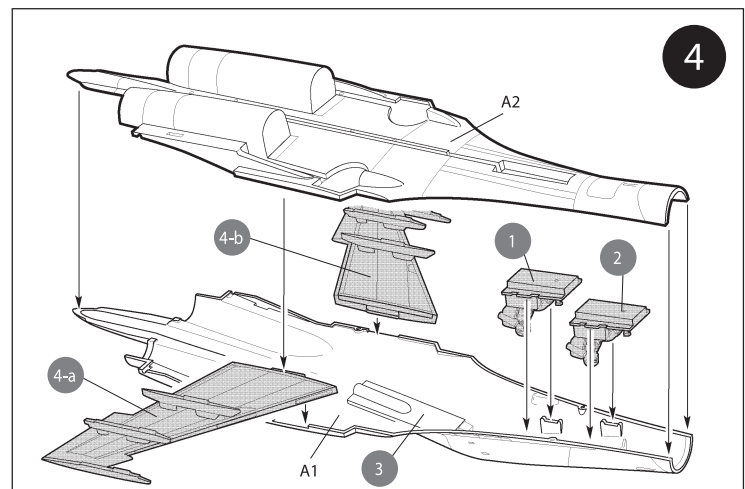
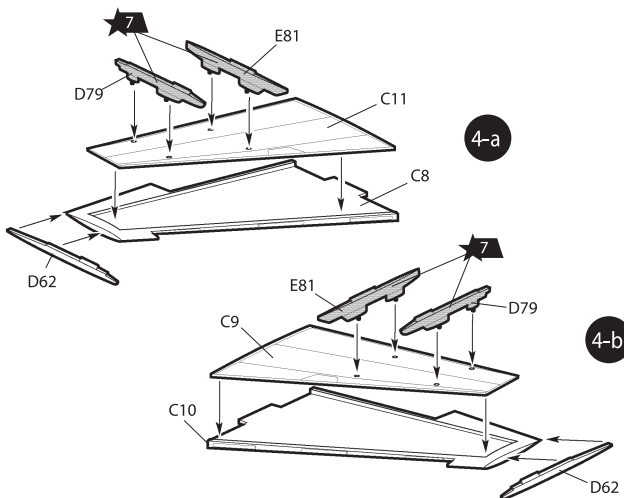
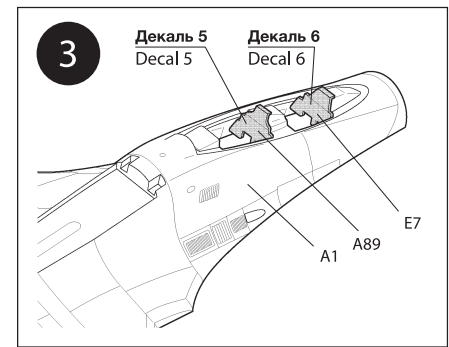
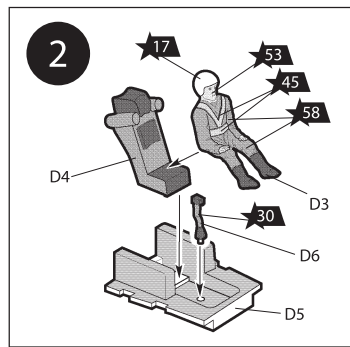
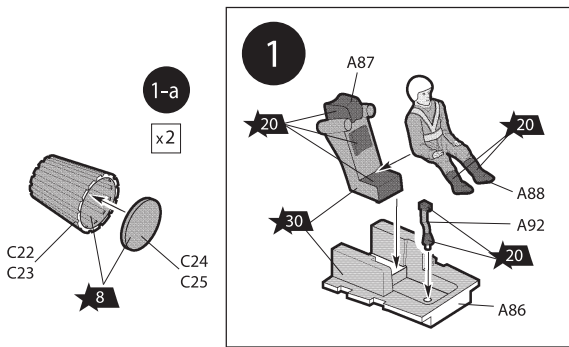
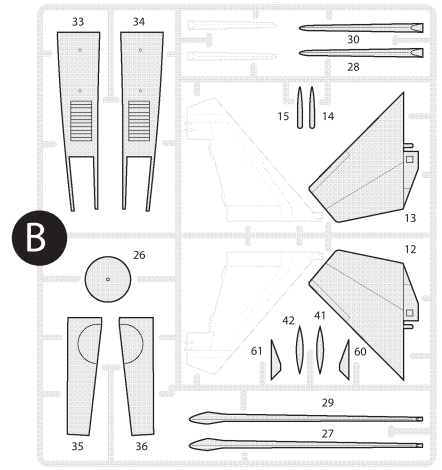
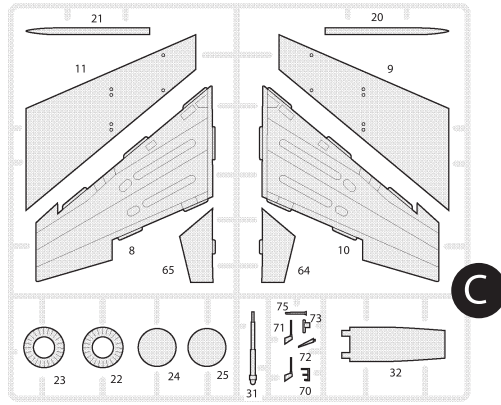
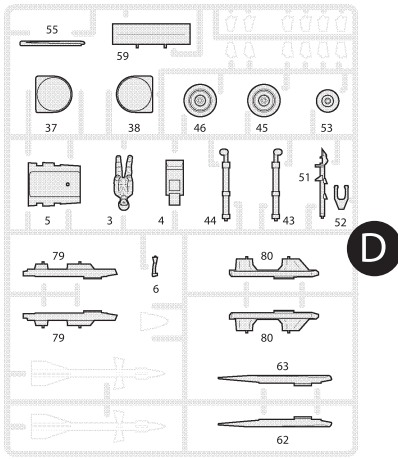
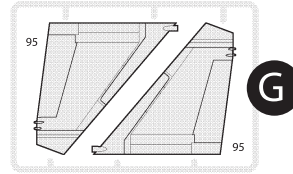
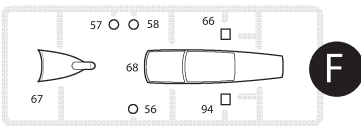
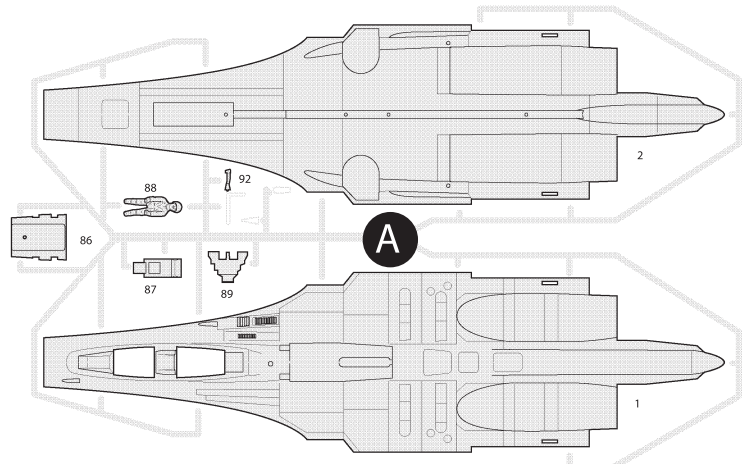
ATTENTION - Conseils utiles!
Avant de commencer le montage, étudier attentivement le dessin. Détacher avec beaucoup de soin les morceaux des moules en usant un massicot ou bien un pair de ciseaux et couper avec une petite lame ou avec de papier de verre fin ébarbages éventuels. Jamais détacher les morceaux avec les mains. Monter les en suivant l'ordre de la numération des tables. Eliminer de la moule le numéro de la pièce qui vient d'être montée, en le bifant avec une croix. Employer seulement de la colle pour polystyrol.

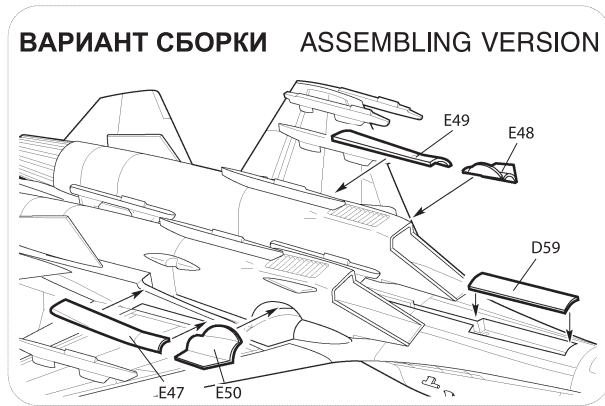
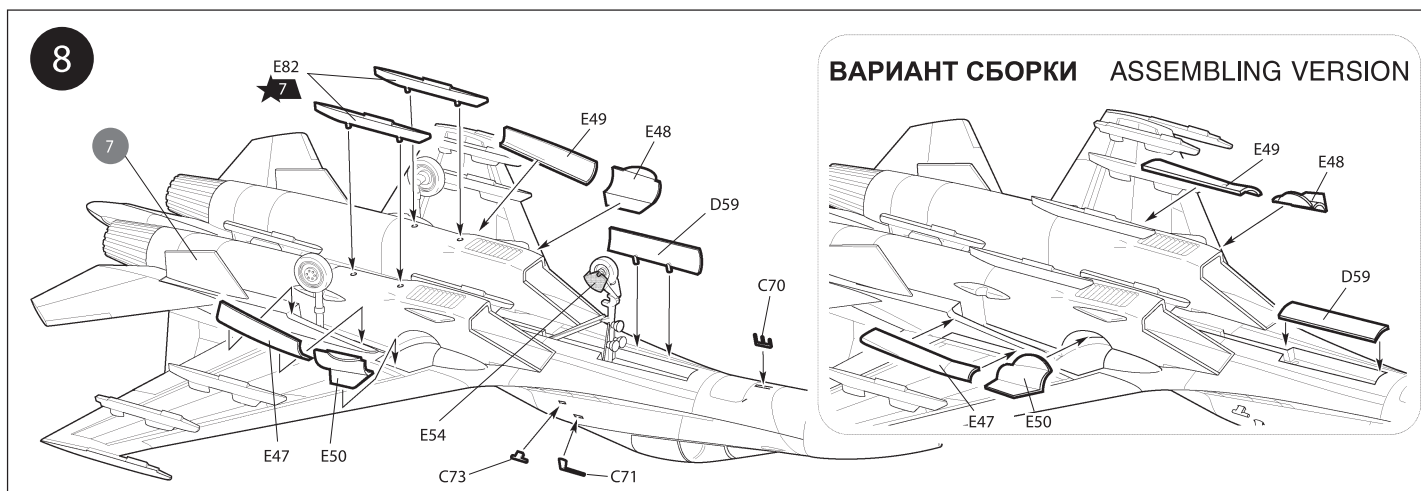
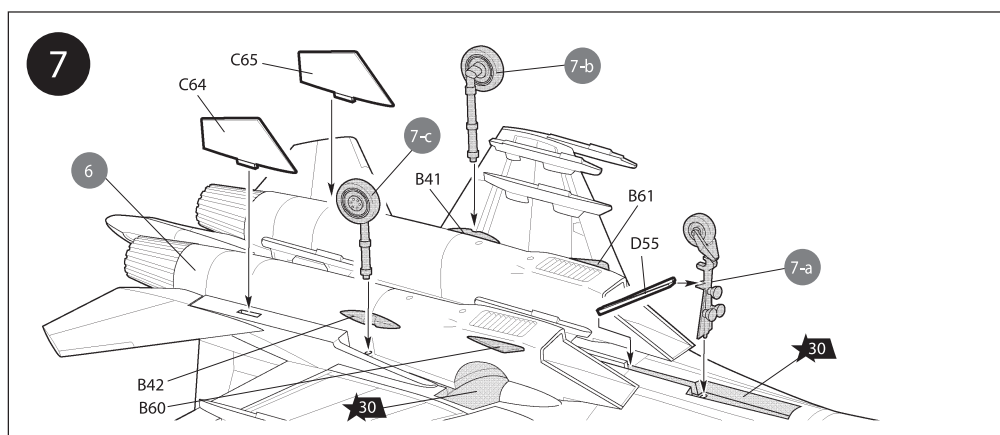
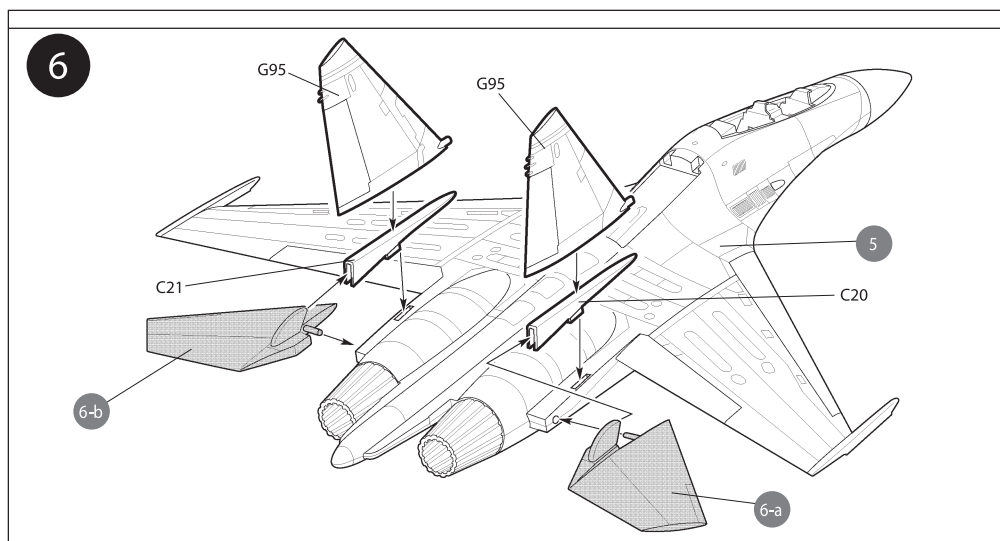
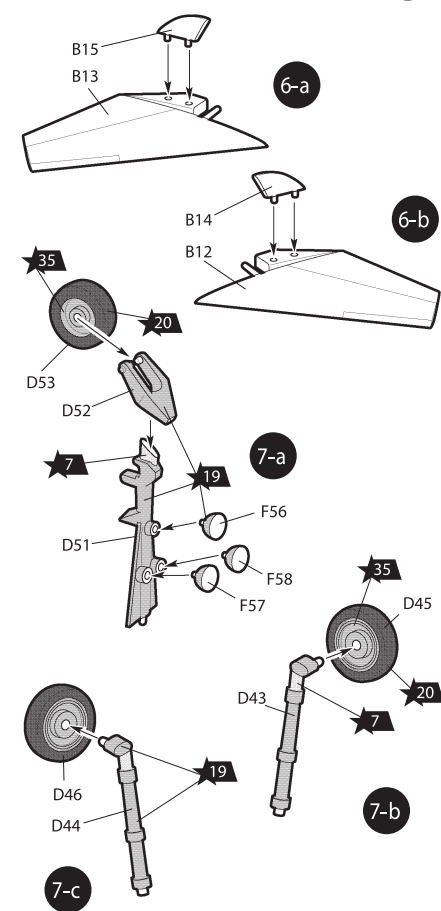
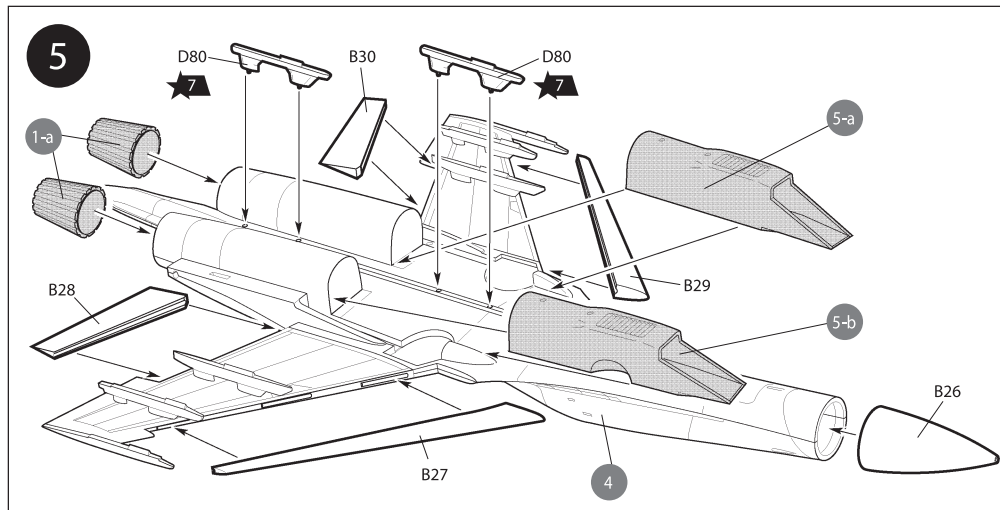
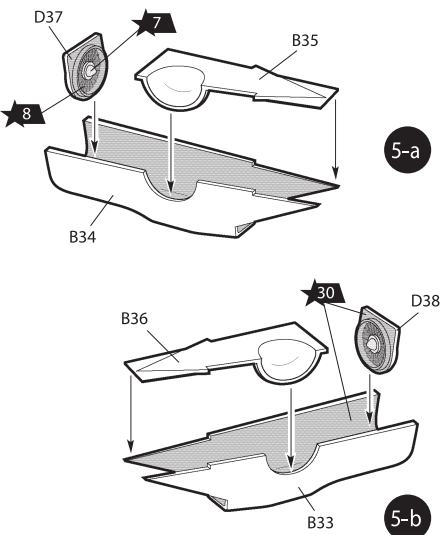
Любые модели и красочный каталог предприятия «ЗВЕЗДА», вы можете приобрести по почте, прислав заявку по адресу:

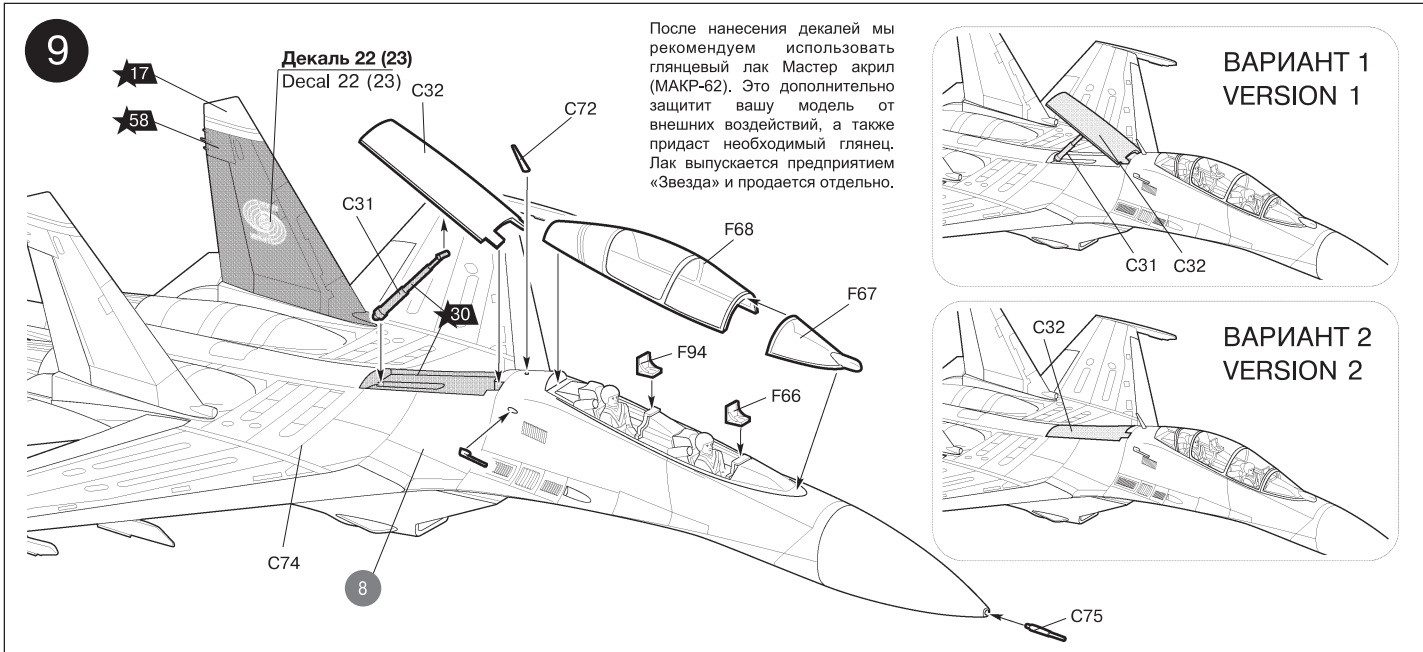
141730, Московская область, г. Лобня, ул. Промышленная, д.2, ООО «ЗВЕЗДА» www.zvezda.org.ru



ДЕКАЛЬ DECAL







ОКРАСКА МОДЕЛИ

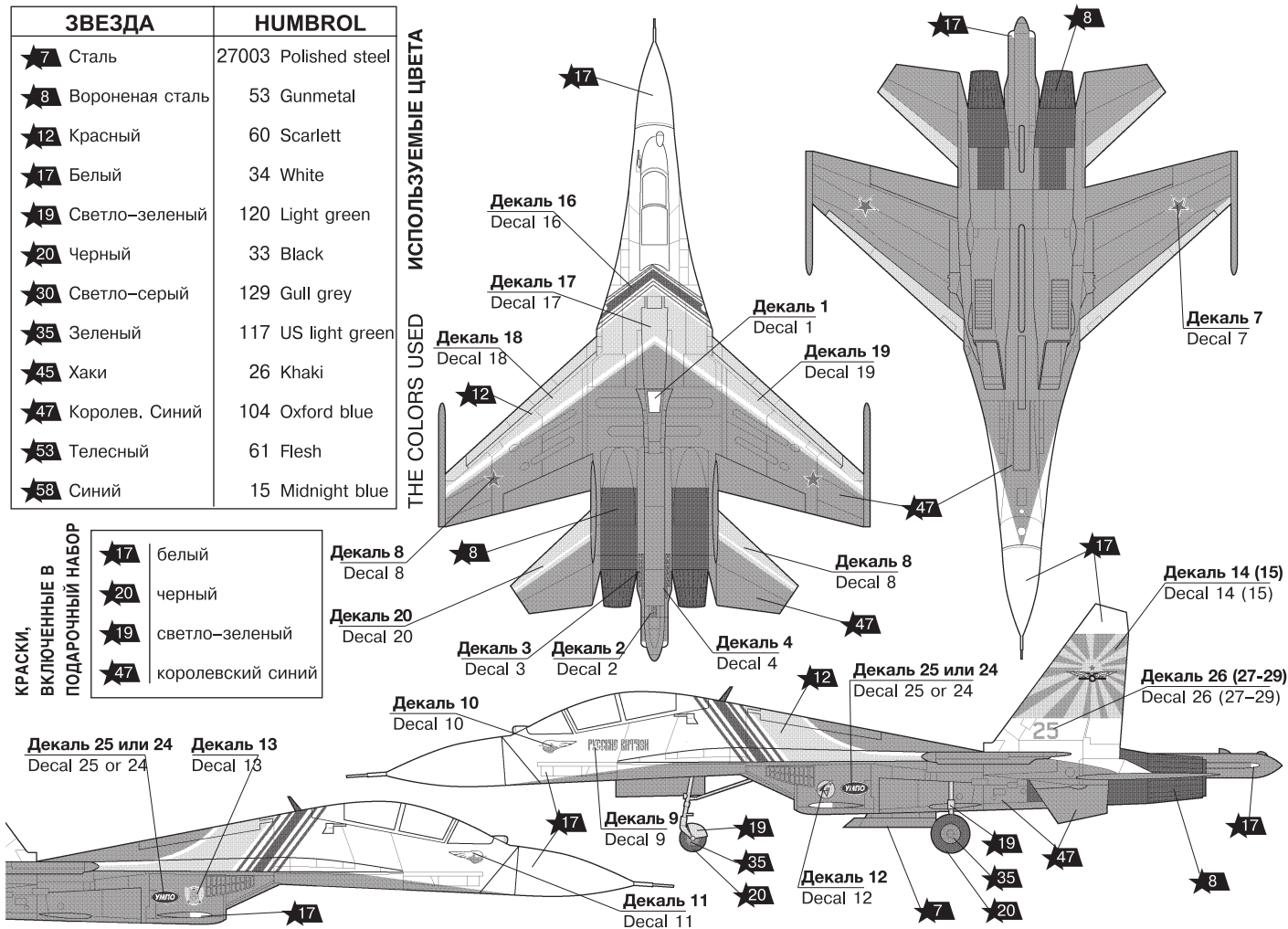
THE MODEL PAINTING

ЗВЕЗДА	HUMBROL
★7 Сталь	27003 Polished steel
★8 Вороненая сталь	53 Gunmetal
★12 Красный	60 Scarlett
★17 Белый	34 White
★19 Светло-зеленый	120 Light green
★20 Черный	33 Black
★30 Светло-серый	129 Gull grey
★35 Зеленый	117 US light green
★45 Хаки	26 Khaki
★47 Королев. Синий	104 Oxford blue
★53 Телесный	61 Flesh
★58 Синий	15 Midnight blue

ИСПОЛЬЗУЕМЫЕ ЦВЕТА

КРАСКИ, ВКЛЮЧЕННЫЕ В ПОДАРОЧНЫЙ НАБОР

★17 белый
★20 черный
★19 светло-зеленый
★47 королевский синий



ИСПОЛЬЗОВАНИЕ СДВИЖНЫХ КАРТИНОК (ДЕКАЛЕЙ).

DIRECTIONS FOR APPLYING THE DECALS

