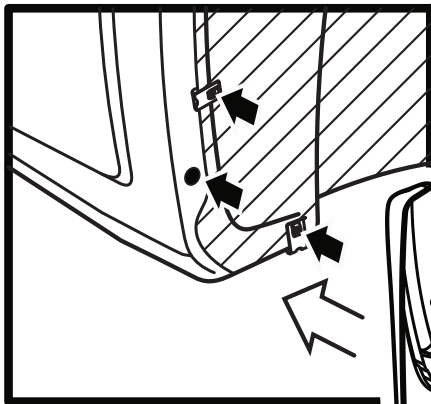



Подготовка

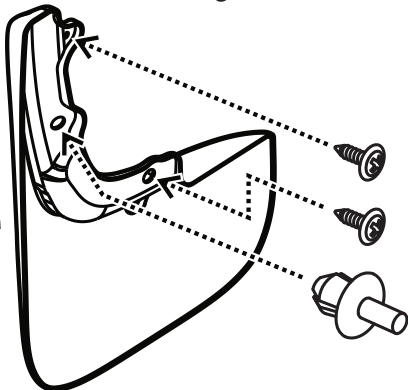
2x  - Скоба



Монтаж

1x  - Пластиковый пистон

2x  - Саморез



- Подкрылки.
Установка брызговиков производится при наличии подкрылок, заранее установленных в арки.

Арт.: NLF.38.13.F18

Комплектация

Брызговик - 2шт.
Скоба - 4шт.

Саморез $\varnothing 4.2 \times 16$ - 4шт.
Пистон $\varnothing 8 \times 12$ - 2шт.