


ИСПОЛНЕНИЕ 1

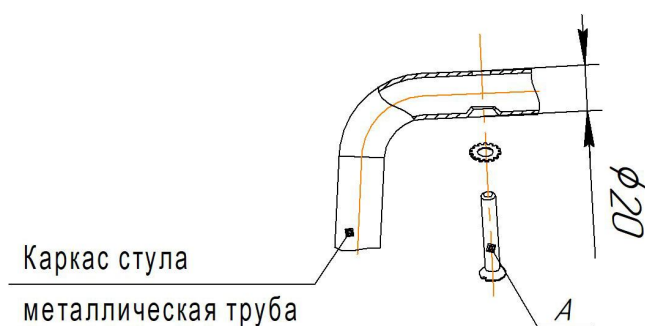
Общий вид сидения

Ах4 шт.		Ах4 шт.	
	Для сборки стула, с толщиной каркаса в месте крепления 20 мм.		Для сборки стула с S65 и S65-1
M6x30		M6x40	

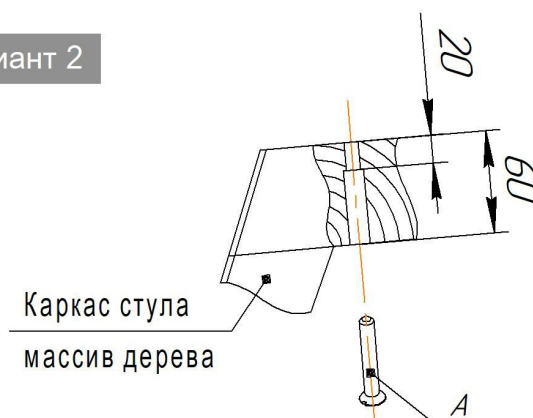


При установке сидения на каркас в исполнении 1 использовать винт М6х30.


Вариант 1



Вариант 2



ИСПОЛНЕНИЕ 2

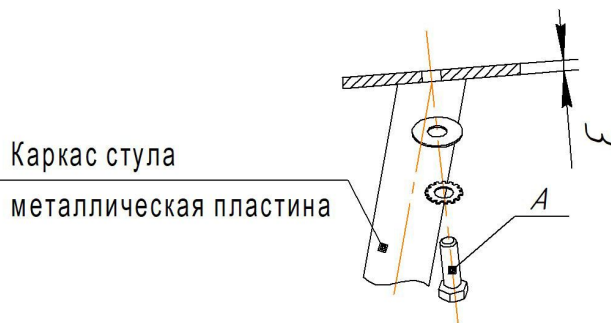
Ах4 шт.	
	Для сборки стула, с толщиной каркаса в месте крепления 3 мм.
M6x16	

При установке сидения на каркас в исполнении 2 использовать болт М6х16.

Вариант 1



Вариант 2



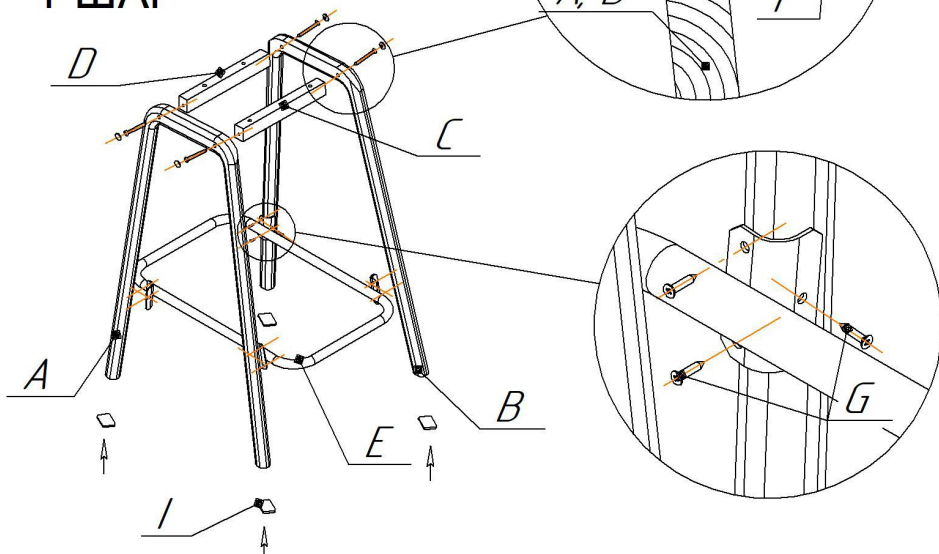
ВНИМАНИЕ!

- * каркасы стульев разрабатывались и тестировались для использования с сидениями ТМ Sheffilton. В случае использования каркасов с другими сидениями, производитель снимает с себя ответственность и гарантийные обязательства;
- * эксплуатация изделия возможна после установки и затяжки всего крепежа;
- * периодически (не реже 1 раза в месяц) производить подтяжку всех резьбовых соединений (винты, шурупы, стяжки и т.д.).

Общий вид изделия



1 ШАГ



2 ШАГ



Ax1 шт.	Cx1 шт.	Ex1 шт.					
Bx1 шт.	Dx1 шт.	Fx4 шт.	Gx12шт.	Hx4 шт.	Ix4 шт.	Jx4 шт.	Kx1 шт.

1. Собрать каркас стула согласно схемы (не затягивая крепеж).
2. Прикрепить сиденье и обтянуть весь крепеж.

ВНИМАНИЕ!

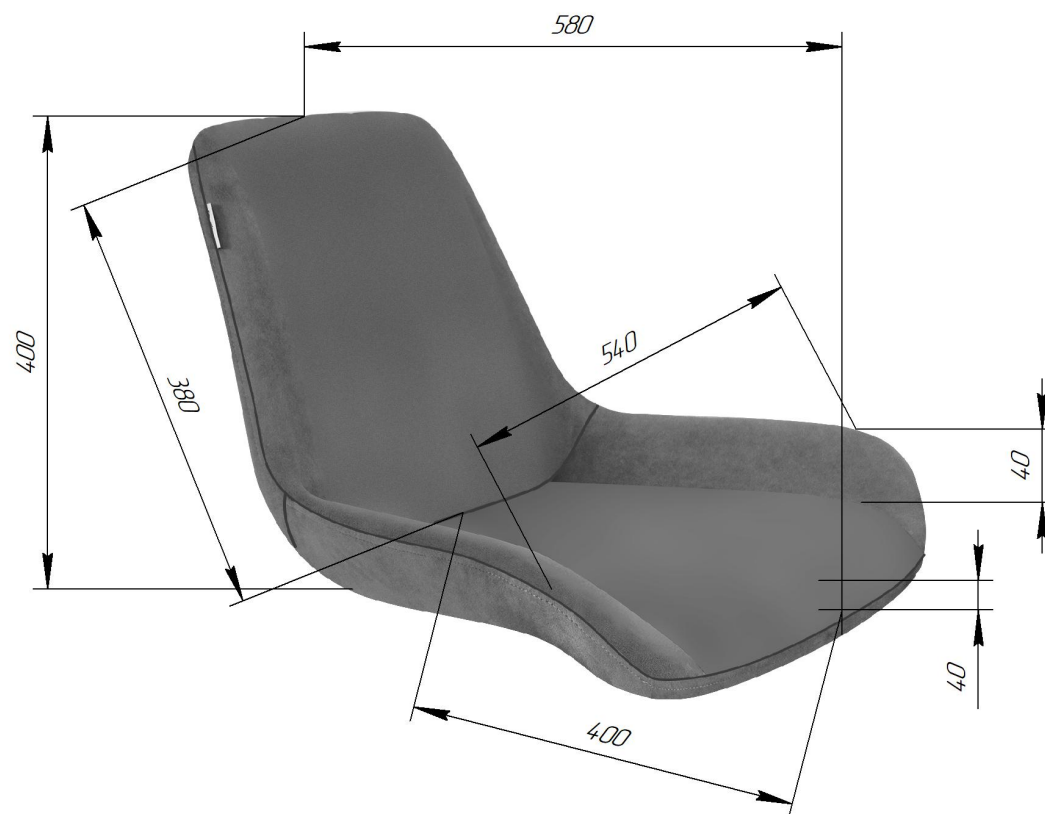
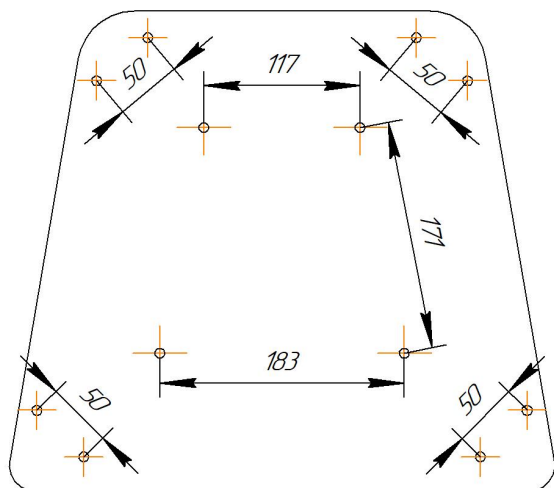
- * эксплуатация изделия возможна после установки и затяжки всего крепежа;
- * периодически (не реже 1 раза в месяц) производить подтяжку всех резьбовых соединений (винты, шурупы, стяжки и т.д.).

Максимальная статическая нагрузка на стул - 100 кг

Sheffilton

Удобная мебель. Всегда.

СИДЕНИЕ МЯГКОЕ СНТ-СТ37



ВНИМАНИЕ! Данные по размерам носят информационный характер.
Пожалуйста, уточняйте размеры, если планируете участвовать в тендере!

Sheffilton

Удобная мебель. Всегда.

КАРКАС ПОЛУБАРНОГО СТУЛА ШНТ-S94-1

