

Набор для ванной комнаты Оптима Инструкция по эксплуатации

Уважаемые покупатели!

Руководство компании от всего сердца благодарит Вас за доверие, которое Вы оказываете нам, покупая продукцию торговой марки BEROSSI®.

С полным ассортиментом нашей компании Вы можете познакомиться на сайте www.berossi.by.

Ваши отзывы Вы можете отправить на электронный адрес marketing@berossi.by

Нам важно ваше мнение!

Руководство компании

1. Общие указания.

Набор для ванной комнаты (далее - изделие) предназначен для благоустройства ванной комнаты. Изделие выпускается в нескольких цветовых исполнениях. Наименование и код Вашего изделия указаны на упаковке.

2. Комплект поставки

поз. на рис.	Детали, входящие в комплект поставки	Количество, шт.
1	Зеркало	1
2	Крючок	2
3	Полка	1
4	Мыльница	1
5	Стакан	1
6	Дюбель 6x35	8
7	Шуруп 4x35 ГОСТ 1145	8
8	Крепление круглое	6
9	Инструкция по эксплуатации	1
10	Ящик из гофрокартона	1

3. Устройство и монтаж.

В удобном для Вас месте закрепить зеркало 1 при помощи дюбеля 6 и шурупа 7.

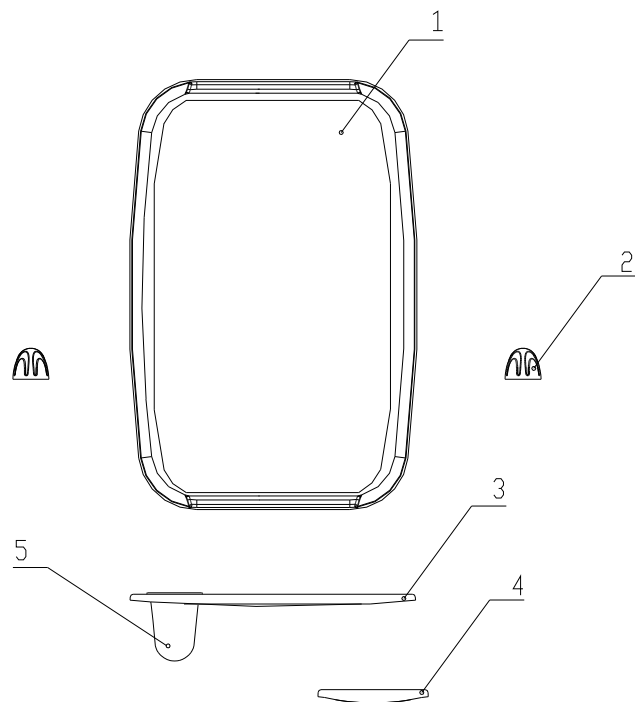
ВНИМАНИЕ! Зеркало Оптима имеет возможность крепления как в вертикальном, так и в горизонтальном положении.

Закрепить с помощью дюбелей 6, шурупов 7 и креплений круглых 8 на стене полку 3 и крючки 2. В отверстие полки вставить стакан 5.

Закрепить на стене с помощью дюбелей 6, шурупов 7 и крепления круглого 8 мыльницу 4.

Ваше изделие готово к эксплуатации!

УХОД ЗА ИЗДЕЛИЕМ осуществлять с помощью мыльного раствора и мягкой ткани. Использовать для чистки органические растворители ЗАПРЕЩАЕТСЯ!



4. Свидетельство о приёмке

Изделие соответствует СТБ1015-97, ТУ ВУ 700056270.004-2009.

Изделие признано годным к эксплуатации.

В процессе производства изделия, в его конструкцию могут быть внесены изменения, поэтому возможны незначительные несоответствия между изделием и инструкцией по эксплуатации.

Дата выпуска

Штамп ОТК

5. Гарантийные обязательства.

Предприятие-изготовитель гарантирует соответствие изделия требованиям СТБ1015-97, ТУ ВУ 700056270.004-2009 при соблюдении условий транспортирования, хранения и эксплуатации.

Гарантийный срок эксплуатации – 12 месяцев со дня продажи через розничную торговую сеть. Гарантийный срок хранения не более 3 лет со дня изготовления.




На дефекты, вызванные несоблюдением правил по уходу и эксплуатации изделия, гарантия не распространяется.

Дата продажи

Штамп магазина

Без штампа магазина, продавшего изделие, претензии не принимаются.

6. Утилизация.

Утилизация пластмассовых деталей изделия , крепления зеркала , крепления круглого . Утилизация упаковки и остальных деталей изделия производится по общим правилам для данных материалов.