



RU ■ Ручной миксер

Перевод оригинального руководства

ВНИМАТЕЛЬНО ПРОЧТИТЕ И СОХРАНИТЕ ДЛЯ ДАЛЬНЕЙШЕГО ИСПОЛЬЗОВАНИЯ.

- Лица с нарушениями физических и умственных способностей либо с недостаточным опытом и знаниями могут пользоваться этим прибором при условии, что они находятся под присмотром или были проинструктированы об использовании электроприбора безопасным способом, а также осознают потенциальную опасность.
- Дети не должны пользоваться этим электроприбором или играть с ним. Храните прибор и шнур питания в недоступном для детей месте.
- Электроприбор предназначен только для использования в бытовых условиях. Он не предназначен для использования в таких помещениях как:
 - кухонные уголки для персонала в магазинах, офисах и других рабочих помещениях;
 - номера в гостиницах и мотелях, а также другие жилые помещения;
 - сельскохозяйственные фермы;
 - предприятия, предоставляющие услуги ночлега и завтрака.
- Данный прибор предназначен для перемешивания, измельчения и взбивания пищевых продуктов. Используйте электроприбор только по назначению.



Предостережение:

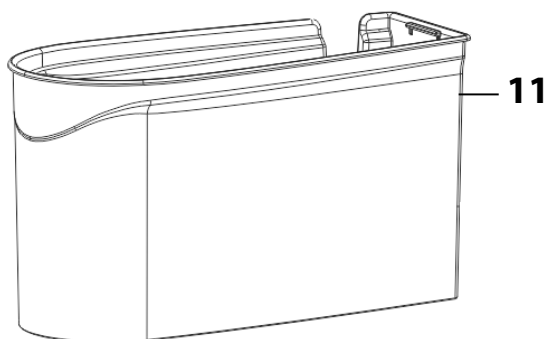
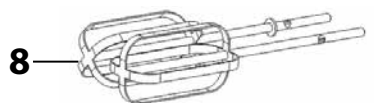
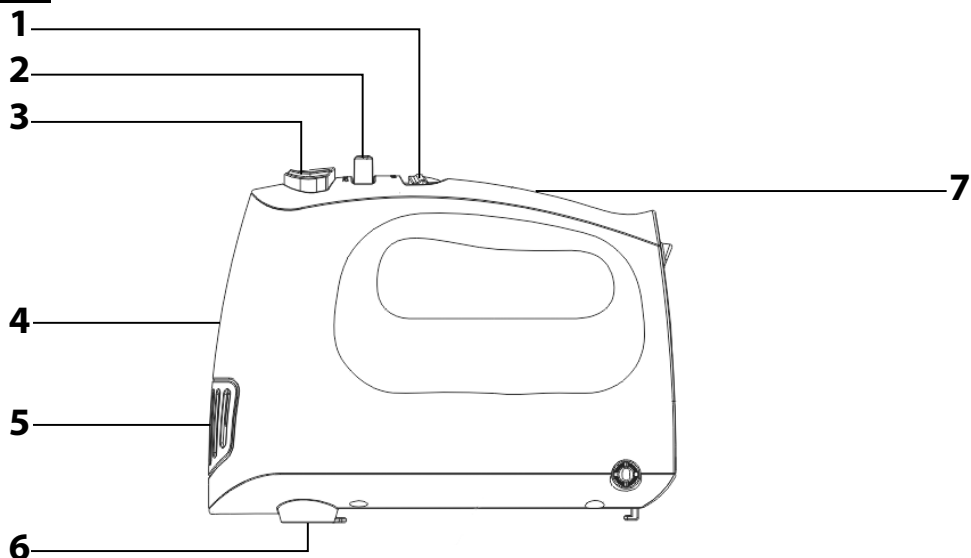
Неправильное применение может привести к травме.

- Не используйте прибор в промышленных условиях или на открытом воздухе.
- Перед подключением прибора к розетке эл. сети убедитесь, что напряжение, указанное на заводской табличке, соответствует напряжению в вашей сети.
- Не ставьте электроприбор на электрическую или газовую плиту или вблизи нее, на край стола или на неустойчивую поверхность. Разместите его на ровной, сухой и устойчивой поверхности.
- Используйте прибор только с оригинальными принадлежностями, содержащимися в комплекте.
- Перед первым использованием следует тщательно вымыть съемные насадки в горячей воде с кухонным моющим средством, после этого сполоснуть их питьевой водой и тщательно вытереть насухо мягким полотенцем.
- Каждый раз перед тем, как включить электроприбор, убедитесь, что съемные насадки правильно прикреплены к двигательному блоку. Никогда не комбинируйте различные типы принадлежностей.
- Не используйте электроприбор с мокрыми руками.
- Не перекрывайте вентиляционные отверстия электроприбора.

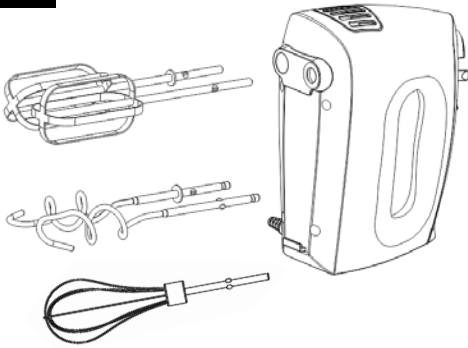
- Не включайте электроприбор вхолостую. Неправильное использование прибора может сократить срок его службы.
- Включайте прибор только после того, как погрузите сферический венчик, венчики для замеса или крюки для замеса в емкость с продуктами. Пока прибор включен, насадки должны быть погружены в емкость с продуктами, чтобы он не разбрызгивался.
- Избегайте соприкосновения с вращающимися частями прибора. Во время перемешивания продуктов не помещайте в емкость с ингредиентами руки, вилку или иные предметы, а также держите волосы, одежду и т.п. на достаточном расстоянии от вращающихся частей прибора. Если в процессе перемешивания вилка или другой предмет упадет в емкость, немедленно выключите прибор.
- При обращении с горячими жидкостями и пищевыми продуктами соблюдайте особую осторожность. Горячий пар или разбрызгивание горячих жидкостей может привести к ожогу паром. По соображениям повышенной безопасности рекомендуется дать горячим жидкостям и продуктам остыть, прежде чем начать перемешивать их. Ни в коем случае не перемешивайте горячие продукты и жидкости в кастрюле, стоящей на включенной плите.
- Если обрабатывались горячие продукты, то после использования съемные насадки могут быть нагретыми.
- Если продукты прилипли к вращающимся насадкам или к стенкам емкости, выключите прибор и отсоедините его от розетки эл. сети. Убедитесь, что вращающиеся части остановились и разберите прибор. Стенки емкости и принадлежности чистите пластмассовым кухонным шпателем. Затем снова правильно соберите прибор, включите его в розетку, и можете снова продолжать перемешивание.
- Прибор не должен непрерывно работать более 10 минут. Перед следующим включением подождите, пока он остынет.
- Всегда выключайте прибор и отсоединяйте его от розетки эл. сети когда перестаете с ним работать, оставляете без присмотра, перед заменой принадлежностей, перед сборкой, разборкой, чисткой и перемещением. Перед тем, как приступить к разборке и смене принадлежностей, движущихся в процессе работы, убедитесь, что его вращающиеся части остановились.
- Поддерживайте электроприбор в чистоте. Проводите чистку согласно указаниям, приведенным в главе «Чистка и уход». Не погружайте блок двигателя и сетевой кабель в воду или другие жидкости и не мойте его под проточной водой. Съемные насадки рассчитаны на кратковременный контакт с пищевыми продуктам (включая напитки), т. е. максимум 4 часа. Не оставляете их, например, погруженными в воду на долгий срок, чтобы не повредить их поверхность.

- Следите, чтобы вилка сетевого шнура не контактировала с влагой. Не ставьте тяжелые предметы на кабель питания. Проследите за тем, чтобы кабель питания не свисал через край стола и не касался горячих поверхностей.
- Чтобы отсоединить сетевой кабель от розетки потяните его за вилку, но ни в коем случае не за кабель. В противном случае можно повредить кабеля питания или розетку.
- Если электрический кабель поврежден, то во избежание опасной ситуации он должен быть заменен в квалифицированной мастерской или при помощи квалифицированного специалиста. Запрещено эксплуатировать электроприбор с поврежденным сетевым кабелем.
- Не используйте прибор, если он работает неправильно, либо обнаруживает любые признаки повреждения. Во избежание опасных ситуаций не ремонтируйте электроприбор самостоятельно и не вносите в него какие-либо изменения. Для любого ремонта обратитесь в профессиональную мастерскую. Самостоятельное вмешательство в прибор может привести к аннулированию гарантийных обязательств, например, гарантии качества.

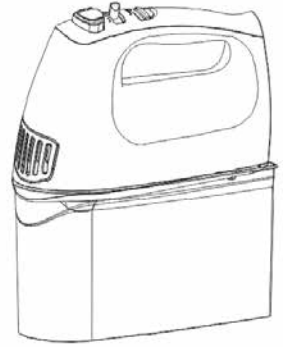
A



B



C



RU Ручной миксер

Руководство по эксплуатации

- Перед тем, как использовать этот прибор, пожалуйста, внимательно прочтите руководство пользователя, даже если вы уже знакомы с использованием аналогичных устройств. Используйте электроприбор только так, как это описано в данном руководстве по эксплуатации. Сохраните руководство для использования в будущем.
- Как минимум в течение действия установленного по закону срока устранения недостатков или гарантийных обязательств рекомендуется сохранять оригинальную коробку и упаковочный материал, кассовый чек и подтверждение о степени ответственности продавца или гарантийный талон. В случае перевозки рекомендуется снова упаковать прибор в оригинальную коробку.

ОПИСАНИЕ ЭЛЕКТРОПРИБОРА

- A1** Импульсный выключатель «Турбо» для задания максимальной скорости
- A2** Переключатель регулировки скорости и включения прибора
- A3** Кнопка освобождения съемных насадок
- A4** Блок двигателя
- A5** Вентиляционные отверстия
- A6** Гнезда крепления съемных насадок
- A7** Ручка
- A8** Комплект венчиков
- A9** Комплект крюков для замеса
- A10** Сферический венчик
- A11** Коробка для хранения съемных насадок

ПЕРЕД ПЕРВЫМ ИСПОЛЬЗОВАНИЕМ

1. Снимите с электроприбора и его принадлежности весь упаковочный материал, включая рекламные наклейки и этикетки.
2. Одной рукой придерживая коробку для хранения **A11**, другой рукой возьмите блок двигателя **A4** за ручку **A7** и выньте ее из коробки **A11**. Выньте из коробки **A11** съемные насадки.
3. Коробку для хранения **A11** и съемные насадки **A8**, **A9** и **A10**, предназначенные для контакта с продуктами, тщательно промойте теплой водой с нейтральным моющим средством. Потом сполосните все чистой водой и оставьте высыхать либо тщательно вытрите мягким полотенцем. Все детали этого электроприбора не рассчитаны на мытье в посудомоечной машине.



Предупреждение:

Не мойте блок двигателя **A4** и его кабель питания водой и не погружайте их в воду.

НАЗНАЧЕНИЕ НАСАДОК

Тип насадки	Цель использования
Венчики A8	Перемешивание и взбивание – жидкого теста, картофельного пюре, взбитых сливок, взбитых яичных белков, кремов и пр.
Крюки для замеса A9	Замес – теста для хлеба, свежих макаронных изделий, пиццы или печенья, заварного теста и т. д.
Сферический венчик A10	Взбивание – взбитых сливок, взбитых яичных белков, пенистых кремов. Не используйте его для перемешивания продуктов или замеса теста.

СБОРКА И РАЗБОРКА ПРИБОРА

- Прежде чем приступить к сборке или разборке прибора, убедитесь, что переключатель **A2** находится в позиции 0 (выключено), а блок двигателя **A4** отсоединен от электрической розетки, и вращающиеся части неподвижны.
- Выберите нужный тип насадки – **A8**, **A9** или **A10** – и вставьте его в гнездо **A6** в нижней части блока двигателя **A4** (см. рис. В). Вставка насадок в гнезда **A6** должна производиться в правильном порядке. В противном случае в процессе работы детали могут выпастить. Вставьте венчик или крюк с кольцом в левое гнездо и прижмите его к блоку двигателя **A4**, пока он не зафиксируется. Вторую насадку того же типа закрепите в правом гнезде аналогичным способом. Сферический венчик **A10** вставляется только в правое гнездо.



Предупреждение:

Никогда не комбинируйте различные типы принадлежностей.

- Чтобы снять насадки, поверните прибор вертикально и поставьте его на ровную поверхность. Нажмите кнопку **A3**. Насадки освободятся из гнезд в нижней части блока двигателя **A4**, и их можно будет легко снять. Не прилагайте силу для извлечения насадок.



Предупреждение:

Кнопка **A3** блокируется от нажатия, пока переключатель **A2** не будет переведен в позицию 0 (выключено).

ИСПОЛЬЗОВАНИЕ ЭЛЕКТРОПРИБОРА

1. Положите продукты, которые требуется обработать, в достаточно большую емкость.
2. Соберите прибор, как описано в разделе «Сборка и разборка электроприбора». Разверните кабель питания на всю длину и включите прибор в розетку.
3. Погрузите насадки в емкость с продуктами и, включив прибор, при помощи переключателя **A2** установите нужную скорость от 1 до 5. На первом этапе смешивания продуктов рекомендуется устанавливать низкую скорость, далее повышать ее по необходимости. Для замеса теста используйте только 1 скорость. В процессе работы держите насадки погруженными в емкость, чтобы продукты не разбрызгивались наружу.



Предупреждение:

Максимальное время непрерывной работы прибора составляет 10 минут. Перед следующим использованием позвольте прибору 15 минут остыть. При замесе тяжелого, плотного теста прибор не должен непрерывно работать более 5 минут.

4. Если нажать и удерживать кнопку импульса **A1**, то скорость повысится до максимальной. Не удерживайте эту кнопку нажатой более 30 секунд, чтобы прибор не перегрелся.
5. После окончания работы установите регулятор скорости **A2** в положение 0 (выключено) и отключите сетевой кабель от электрической розетки. Убедитесь, что вращающиеся части остановились. Поверните прибор вертикально и поставьте его на ровную поверхность. После этого снимите насадки и очистите все использованные детали, как описано в разделе «Чистка и уход».

КРАТКОЕ РУКОВОДСТВО ПО ОБРАБОТКЕ ПРОДУКТОВ

Венчики A8

Вид ингредиентов	Количество	Время обработки	Рекомендуемая скорость
Кремы	прибл. 600 г	прибл. 5 минут	4 уровень
Картофельное пюре	макс. 750 г	макс. 3,5 минуты	3-4 уровень
Взбитые сливки	макс. 500 г	макс. 5 минут	5 уровень
Белки	макс. 5 белков	прибл. 3 минуты	5 уровень
Песочное тесто	прибл. 600 г	прибл. 5 минут	3-4 уровень

Крюки для замеса A9

Вид ингредиентов	Количество	Время обработки	Настройка скорости
Тесто для хлеба	макс. 500 г муки	2× 5 минут	1 уровень
Тесто для свежих макаронных изделий	макс. 300 г муки	5 минут	1 уровень

Сферический венчик A10

Вид ингредиентов	Количество	Время обработки	Рекомендуемая скорость
Взбитые сливки	макс. 500 г	макс. 5 минут	5 уровень
Белки	макс. 5 белков	прибл. 3 минуты	5 уровень
Взбивание пены	прибл. 600 г	прибл. 1 минута	1 уровень



Примечание:

Вышеуказанное время приведено только ориентировочно. При взбивании яичных белков емкость и насадки должны быть абсолютно чистыми и сухими. Даже небольшое количество жира может помешать взбить белки до требуемой консистенции. Перед взбиванием сливки должны быть охлаждены до температуры 6°C.

Ингредиенты для разного вида теста перед приготовлением должны быть комнатной температуры.

ЧИСТКА И УХОД

- Перед тем, как приступить к чистке, убедитесь, что прибор выключен и отсоединен от сети, а вращающиеся части остановились.
- Тщательно вымойте снятые принадлежности в теплой воде с нейтральным кухонным моющим средством. Затем сполосните их чистой водой и тщательно насухо вытрите мягким полотенцем. Съемные насадки рассчитаны на кратковременный контакт с пищевыми продуктами (включая напитки), т. е. максимум 4 часа. Не оставляйте их, например, погруженными в воду на долгий срок, чтобы не повредить их поверхность.
- Если загрязнилась коробка для хранения **A11**, промойте ее в теплой воде с нейтральным кухонным моющим средством. Затем сполосните чистой водой и тщательно, насухо вытрите мягким полотенцем.
- Для чистки внешней поверхности блока двигателя **A4** используйте ткань, слегка увлажненную слабым раствором моющего средства. После применения раствора с моющим средством протрите поверхность влажной тканью и затем вытрите насухо.
- Все детали этого электроприбора не рассчитаны на мытье в посудомоечной машине. Никогда не погружайте блок двигателя **A4** или сетевой кабель в воду или другие жидкости.
- Не используйте для чистки прибора растворители, чистящие средства с абразивным эффектом и т.п. Это может повредить поверхность прибора.

ХРАНЕНИЕ

- Если прибор не будет использоваться, сложите насадки в коробку **A11**. Венчики **A8** сложите в коробке **A11** противоположными концами друг к другу, таким же образом сложите крюки для замеса **A9**.
- Наклоните блок двигателя **A4** так, чтобы ее передняя часть легла на дно передней части коробки для хранения **A11**, а затем прижмите заднюю часть блока двигателя **A4** к коробке **A11**, пока обе эти части не соединятся (см. рис. С). Если поднять блок двигателя **A4** за ручку, то коробка для хранения **A11** должна остаться прикрепленной к блоку двигателя **A4**. Затем положите его в чистое, сухое и недоступное для детей место.

ТЕХНИЧЕСКИЕ ДАННЫЕ

Диапазон номинального напряжения.....	220–240 В
Номинальная частота.....	50/60 Гц
Номинальная мощность.....	500 Вт
Класс защиты (от поражения электрическим током).....	II
Уровень шума.....	85 дБ(А)

Декларируемый уровень шума данного прибора составляет 85 дБ(А), что соответствует уровню акустической мощности А по сравнению с эталонной акустической мощностью 1 Вт.

Пояснение технических терминов

Класс защиты от поражения электрическим током:

Класс II – Защита от поражения электрическим током обеспечивается двойной или усиленной изоляцией.

Производитель оставляет за собой право на внесение изменений в текст и технические характеристики.

УКАЗАНИЯ И ИНФОРМАЦИЯ ПО ОБРАЩЕНИЮ С ИСПОЛЬЗОВАННОЙ УПАКОВКОЙ

Использованный упаковочный материал поместите в место сбора коммунальных отходов.

УТИЛИЗАЦИЯ ИСПОЛЬЗОВАННЫХ ЭЛЕКТРИЧЕСКИХ И ЭЛЕКТРОННЫХ ПРИБОРОВ



Этот символ на изделии или сопроводительной документации означает, что используемые электрические и электронные изделия не следует выбрасывать вместе с бытовыми отходами. Для надлежащей обработки, утилизации и переработки сдайте эти продукты в установленные пункты сбора отходов. Кроме того, в некоторых странах Европейского Союза и других европейских странах вы можете вернуть свои изделия местному продавцу в случае приобретения эквивалентного нового изделия.

Правильная утилизация данного изделия поможет сохранить ценные природные ресурсы и предотвратить возможные отрицательные последствия для окружающей среды и здоровья человека, которые могут возникнуть в результате неправильной утилизации отходов. Для более подробной информации, пожалуйста, обратитесь в местные органы власти или ближайший пункт сбора вторсырья.

Неправильная утилизация этих отходов может, в соответствии с национальными правилами, повлечь за собой штраф.

Для субъектов предпринимательской деятельности в странах Европейского Союза

Для утилизации электрического и электронного оборудования запросите необходимую информацию у своего продавца или поставщика.

Утилизация в других странах за пределами Европейского Союза

Действие этого символа распространяется на Европейский Союз. Если вы собираетесь утилизировать данный продукт, запросите необходимую информацию о надлежащем способе утилизации у местных властей или у своего дилера.



Данное изделие соответствует всем основным применимым требованиям директив ЕС.