

## ГАРАНТИЙНЫЕ ОБЯЗАТЕЛЬСТВА

1. Изготовитель гарантирует соответствие мебели требованиям ГОСТа 16371-2014 при соблюдении условий транспортировки, хранения, сборки (для мебели, поставляемой в разобранном виде), эксплуатации.
2. Гарантийный срок эксплуатации мебели: для общественных помещений - 18 мес., бытовой - 24 мес. Гарантийный срок при розничной продаже через торговую сеть исчисляется со дня продажи мебели, при внерозничном распределении - со дня получения её потребителем.
3. Согласно постановлению правительства Российской Федерации от 16 июня 1997 г. №720 мебель относится к товарам длительного пользования. В связи с этим по истечении срока службы (10 лет) потребитель должен обратиться в специализированную организацию по ремонту мебели с целью оценки дальнейшей пригодности мебели к безопасной эксплуатации и определению возможного дальнейшего срока службы.
4. Предприятие оставляет за собой право на замену фурнитуры и метизов, не влияющих на изменение конструкции и качества изделия.
5. При обнаружении брака или некомплектности обращаться к продавцу указав номер ОТК и дату изготовления.

## ПРАВИЛА УХОДА И ЭКСПЛУАТАЦИИ

Для сохранения эксплуатационных и эстетических качеств мебели в течении длительного срока необходимо соблюдать условия её хранения, правил эксплуатации и ухода.

1. Мебель рекомендуется эксплуатировать в проветриваемом, сухом помещении с температурой воздуха не ниже +10 С и относительной влажностью воздуха 65+/-15%.
2. При эксплуатации изделий, имеющих стеклянные створки, полки и зеркала необходимо помнить, что эксплуатация стеклоизделий и зеркал с трещиной сопряжено с риском получения травмы. При появлении трещин надо немедленно заменить стеклоизделие.
3. В процессе эксплуатации мебели возможно ослабление крепёжной фурнитуры - необходимо периодически подтягивать их.
4. Во избежание потери товарного вида мебель и зеркала рекомендуется защищать от прямых солнечных лучей (может привести к изменению цвета), не должна размещаться вблизи отопительных приборов, сырых и холодных стен.
5. Не допускать попадания воды и технических жидкостей на поверхность мебели, не следует ставить на поверхность горячие предметы без теплоизоляционной прокладки.
6. Беречь поверхность мебели от механических повреждений.
7. Поверхность мебели можно чистить влажной тканью с применением средств по уходу за мебелью с последующей протиркой насухо. Нельзя применять эфир, ацетон, бензин и др. растворители.

----- этикетка на заднюю стенку (вырезать и приклеить) -----

Гостиная «МИЯ» 2130x1680x346 (ШxВxГ). Ниша ТВ 1330x1100 (ШxВ)



Дата изготовления: \_\_\_\_\_ 2022 г.

Срок службы 10 лет.

Гарантийный срок эксплуатации - 24 мес.

Материал изделия: ЛДСП, ЛДВП

Соответствует ГОСТ 16371-2014

Код ТН ВЭД ЕАЭС 9403 60 900

ТР ТС 025/2012

ЕАЭС № RU Д-RU.HA75.B.00753/20

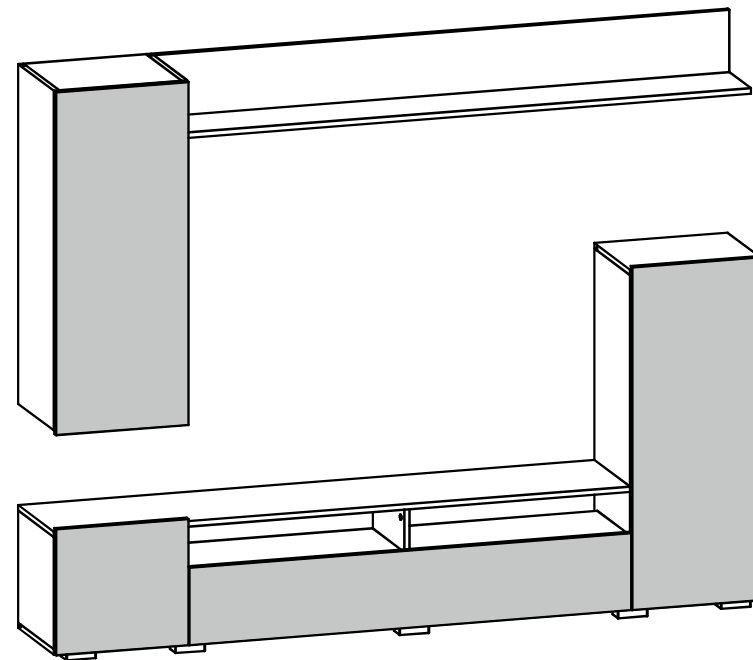
ООО «Памир»  
440015, Россия, г. Пенза, ул. Байдукова, д.65, к.1  
Тел.: +7 (8412) 29-22-88; 30-58-83  
E-mail: pamirmebel@mail.ru



Отдел продаж: +7(8412) 29-22-88  
+7(8412) 30-58-83  
+7(8412) 30-46-80

Отдел сервиса: +7(8412) 29-00-88  
e-mail: pamirmebel@mail.ru  
www.pamirmebel.ru

Гостиная «МИЯ»  
2130x1680x346 (ШxВxГ)  
Ниша ТВ 1330x1100 (ШxВ)



Инструкция  
по сборке и эксплуатации мебели

## ОБЩИЕ ТЕХНИЧЕСКИЕ УКАЗАНИЯ ПО СБОРКЕ

Перед сборкой внимательно ознакомьтесь с данной инструкцией, проверьте комплектность деталей и фурнитуры. Для сборки элементов желательно воспользоваться помощью квалифицированных специалистов.

Работы проводите на жёсткой ровной поверхности. Во избежание появления царапин, укройте её мягким подстилочным материалом, в качестве которого можно использовать упаковку.

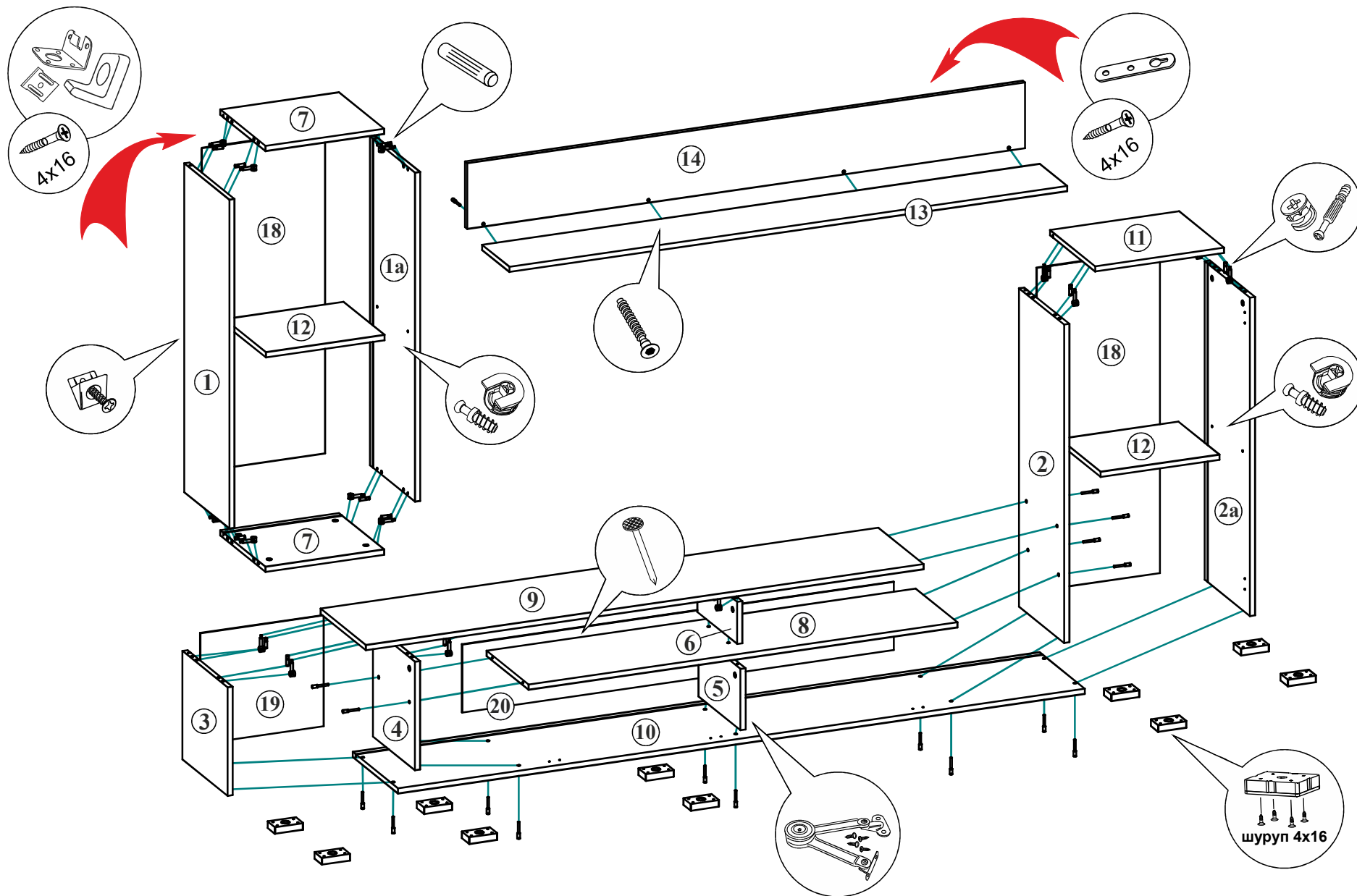
Для работы вам понадобится евроключ (имеется в комплекте), крестовая отвёртка, шуруповёрт или дрель (с регулировкой скорости вращения), молоток, сверло по дереву диам. 5 мм.

### Детализировка Гостиная "МИЯ" 2130x1680x346 (ШхВхГ)

Поз.	Наименование	Длина	Ширина	Кол-во	Квадратура	Примечание
<b>Корпус ЛДСП Ясень Анкор светлый 16мм</b>						
1, 1а	Боковина лев., прав.	1000	330	2	0,66	Паз 4x8мм
2, 2а	Боковина лев., прав.	968	330	2	0,64	Паз 4x8мм
3	Боковина	330	330	1	0,11	Паз 4x8мм
4	Перегородка	330	305	1	0,10	
5	Перегородка	186	306	1	0,06	
6	Перегородка	128	290	1	0,04	
7	Вязка	368	330	2	0,24	Паз 4x8мм
8	Вязка	1330	306	1	0,41	
9	Крышка верх	1730	330	1	0,57	
10	Крышка низ	2130	330	1	0,70	Паз 4x8мм
11	Крышка верх	400	330	1	0,13	Паз 4x8мм
12	Полка	368	305	2	0,22	
13	Полка	1730	200	1	0,35	
14	Задняя стенка	1730	200	1	0,35	
Итого:					4,57	
<b>Фасад ЛДСП Дуб Клабхаус серый 16мм</b>						
15	Фасад	396	1008	2	0,80	Горизонт
16	Фасад	396	370	1	0,14	Горизонт
17	Фасад бар	1326	226	1	0,30	Горизонт
Итого:					1,24	
<b>ЛДВП</b>						
18	Задняя стенка ЛДВП	982	382	2	0,75	
19	Задняя стенка ЛДВП	337	382	1	0,13	
20	Задняя стенка ЛДВП	1338	207	1	0,28	
Итого:					1,16	

## Гостиная «МИЯ» 2130x1680x346 (ШхВхГ) Комплектация фурнитурой

Обозначение	Наименование	Кол-во	Ед.изм.
	Кронштейн антресольный	1	шт.
	Петля накладная	9	шт.
	Опора Н=20 мм	10	шт.
	Шуруп 4x16 мм	94	шт.
	Евровинт	22	шт.
	Заглушка евровинта	12	шт.
	Евроключ	1	шт.
	Стяжка эксцентриковая	20	компл.
	Заглушка эксцентрика	20	шт.
	Шкант 8x30 мм	18	шт.
	Стяжка полки усиленная	8	шт.
	Шток стяжки 11 мм	8	шт.
	Навес прямой	4	шт.
	Шайба пластиковая	4	шт.
	Уголок-упор ЛДВП	24	шт.
	Гвоздь 2x20 мм	20	шт.
	Уголок + заглушка	2	шт.
	Демпфер силиконовый	8	шт.



В мебельном наборе могут быть конструктивные изменения, не указанные в данной инструкции и не ухудшающие качество изделия.



## УСТАНОВКА И РЕГУЛИРОВКА ПЕТЕЛЬ

1. На боковины закрепите крестовины петель при помощи шурупов 4x16, как показано на рис. 1.
2. В отверстия фасадов установите чашки петель, выровняйте петлю и зафиксируйте при помощи шурупов 4x16 (см. рис. 2).
3. Навесьте фасады на корпус и отрегулируйте их положение по схеме в таблице «Регулировка петель».

Рис.1 Монтаж крестовины петли на боковину

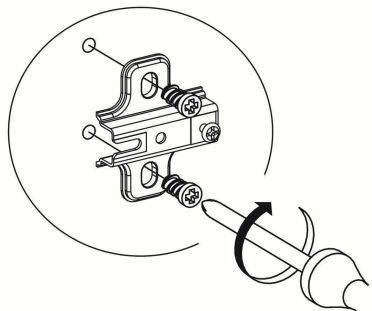
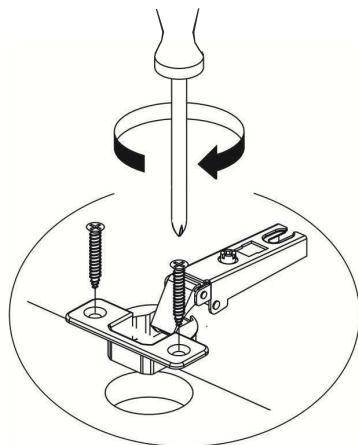


Рис.2 Монтаж чашки петли на фасад



Регулировка петель	
<p>По высоте</p>	
<p>По ширине</p>	
<p>По глубине</p>	

Рис.3 Установка штока эксцентрика

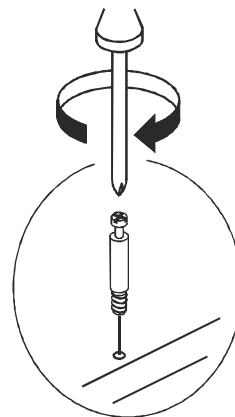
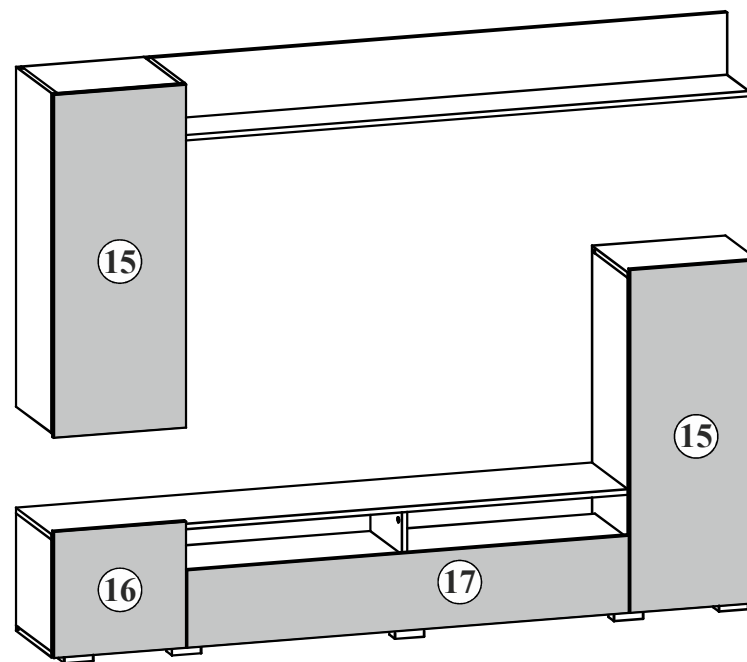
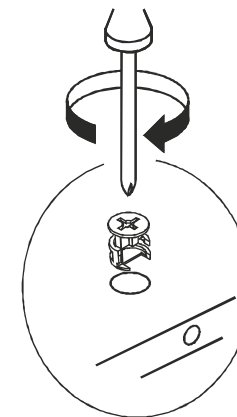


Рис.4 Установка и фиксация стяжки эксцентрика



**Внимание!**  
**Качество мебели зависит от качества сборки.**  
**Рекомендуем доверять сборку специалистам.**