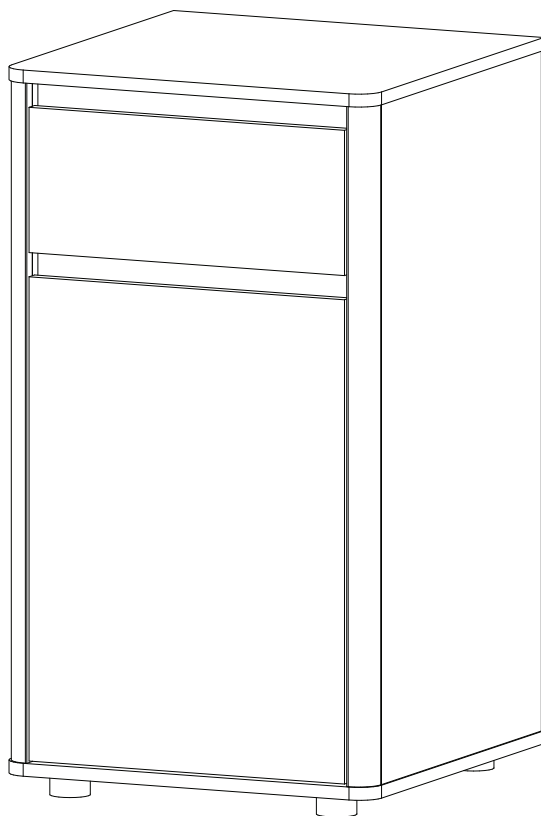




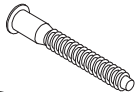



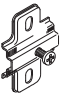
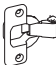

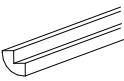
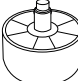
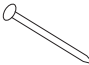
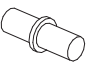




Инструкция по сборке Комод 1 дверь + 1 ящик  
Серия «Тампере»



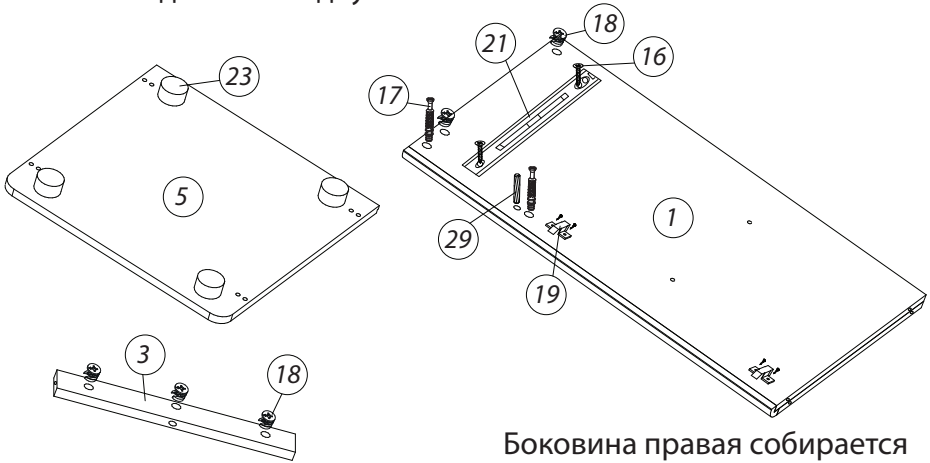
## Перечень деталей

Поз.	Наименование	Поз.	Наименование
1	боковина лев.	8	задняя стенка
2	боковина прав.	9	фасад ящика
3	планка	10	боковина ящика
4	планка	11	стенка ящика задняя
5	крышка	12	дно ящика
6	дно	13	ребро ящика
7	полка	14	дверь

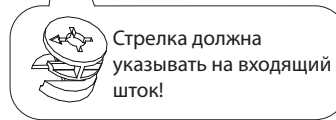
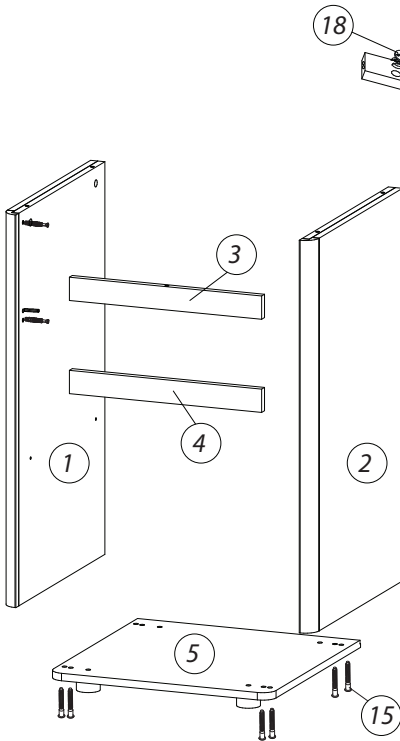
## Фурнитура

				
евровинт 6x50	саморез 3,5x16	шток	эксцентрик	ответная планка
				
петля внутренняя	направляющие шариковые	профиль боковой	опора регулируемая	гвоздь 1x25
				
полкодержатель	заглушка самоклеющаяся	заглушка для отверстия 5 мм	ключ зиг-заг к шестиграннику	шкант

## 1. Установка деталей ко дну



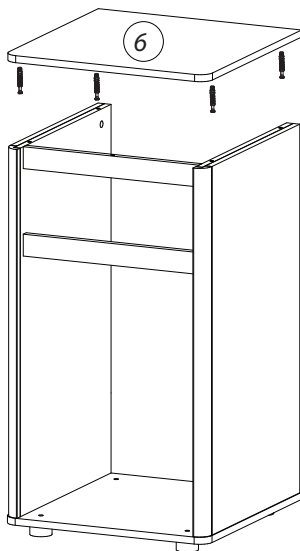
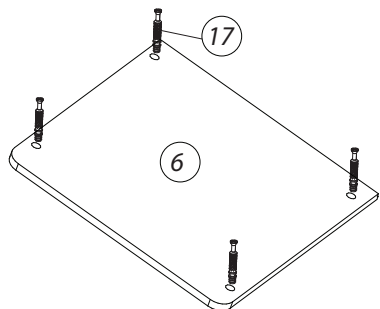
Боковина правая собирается аналогично.



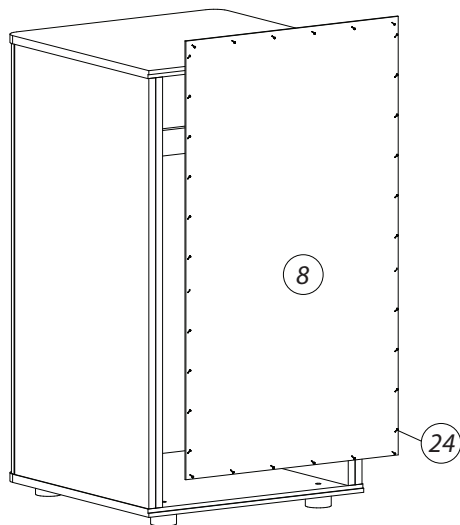
Стрелка должна указывать на входящий шток!

После соединения эксцентрики закрутить по часовой стрелке до упора.

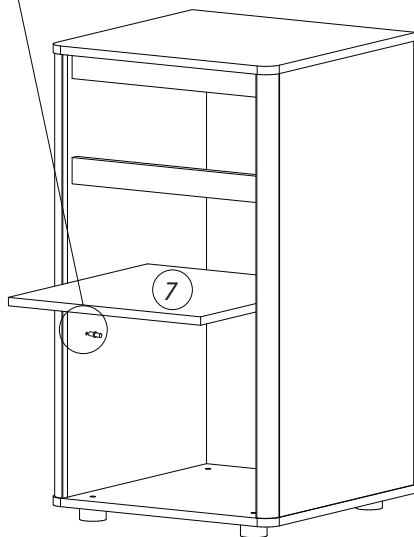
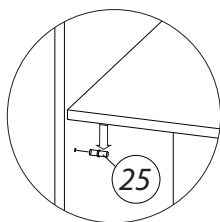
## 2. Установка крышки



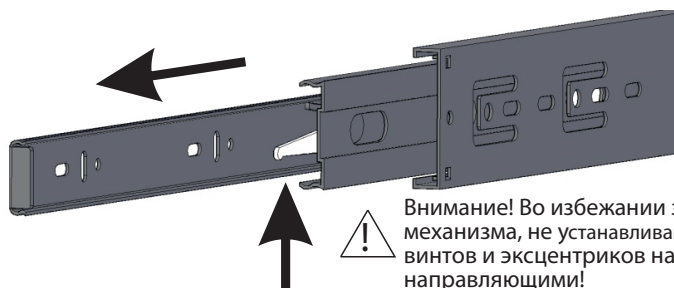
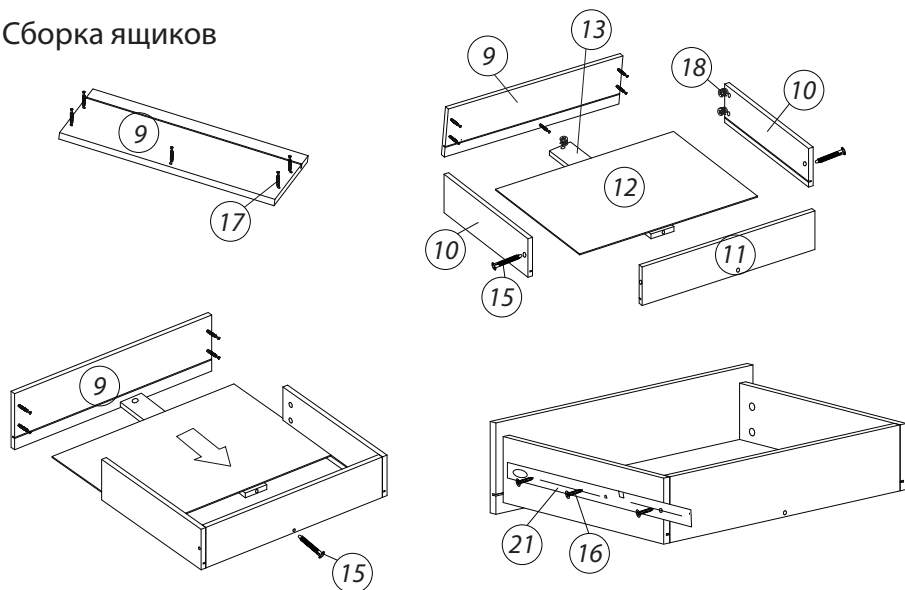
## 3. Установка задней стенки



## 4. Установка полки



## 5. Сборка ящиков

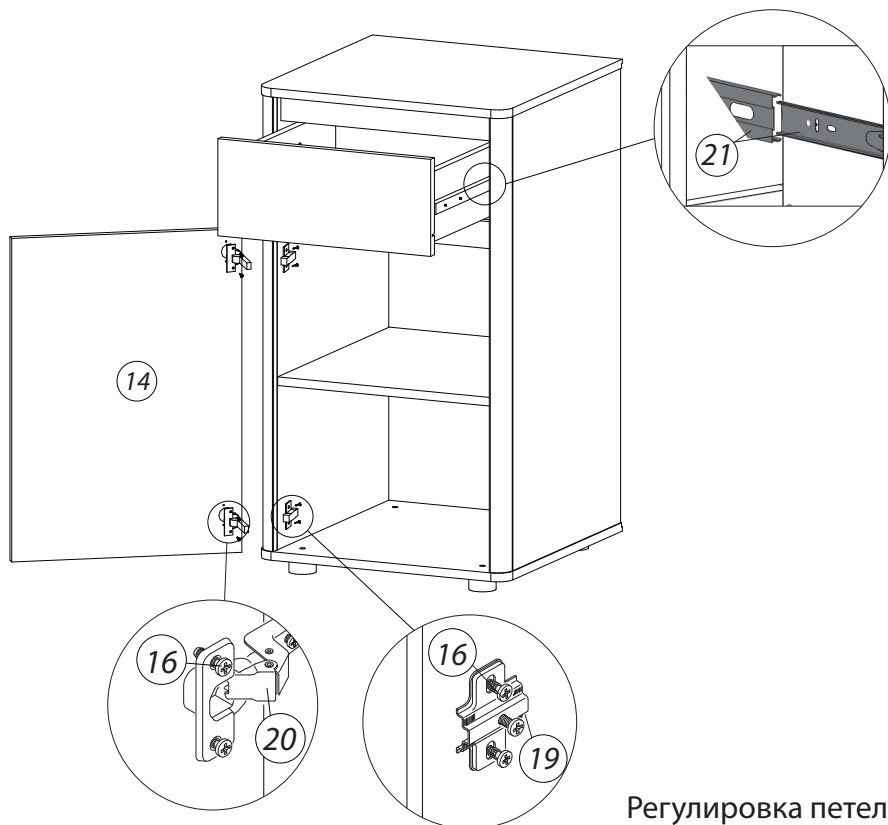


Внимание! Во избежании заклинивания механизма, не устанавливайте заглушки винтов и эксцентриков над направляющими!

### Схема установки шариковых направляющих.

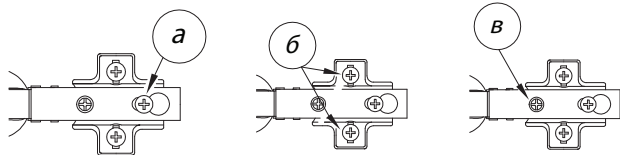
Для установки шариковых направляющих в изделие, необходимо разъединить их на две части. Широкая часть устанавливается на боковую стенку каркаса, а узкая на боковую стенку выдвижного ящика. Разъединение производится путем нажатия на пластиковый рычажок при выдвижении узкой части направляющей (смотри рисунок). Если направляющие крепятся на одной боковине с двух сторон, то саморезы необходимо крепить в разные отверстия направляющей. Для регулировки выкатных ящиков по высоте необходимо крепить узкую часть направляющей через ее овальные отверстия.

## 6. Установка ящиков



### Регулировка петель

- а** - регулировка расстояния между дверью и корпусом
- б** - регулировка положения двери по-вертикали
- в** - регулировка положения двери по-горизонтали



После установки изделия и регулировки всех механизмов необходимо все отверстия и видимые эксцентрики минификсов закрыть заглушками.

## **Правила хранения и эксплуатации:**

Мебель должна храниться и эксплуатироваться в сухих и теплых помещениях имеющих отопление и вентиляцию при температуре не ниже +5<sup>0</sup>С и не выше +40<sup>0</sup>С при относительной влажности воздуха 40-65%.

1. Удаление пыли с поверхности следует производить сухой мягкой тканью.
2. Для удаления загрязнений (пятен) рекомендуется использовать влажную ткань с небольшим количеством моющего средства.
3. После удаления загрязнений фурнитуру (ручки, петли и др.) следует протереть сухой мягкой тканью.

Поверхности деталей мебели следует оберегать от попадания влаги во избежание разбухания корпуса тумбы и отслоения кромок.

## **Гарантийные условия:**

Срок эксплуатации - 15 лет

Гарантийный срок - 1,5 года

Продукция соответствует ГОСТ 16371-93 (Пп. 2.2.29, 2.2.30), имеет сертификат соответствия и декларацию соответствия.

Производитель оставляет за собой право вносить изменения в комплектацию и конструкцию изделия без предварительного уведомления, не ухудшая его свойств.

Производитель:  
ИП Бикбулатов Илья Дмитриевич  
г. Владимир ул. Тракторная д. 43