

Руководство пользователя

Линейно-интерактивный источник бесперебойного питания (ИБП)
Alpha SCHUKO-8 (400—1000 ВА)

УСТАНОВКА

1 Проверка

В комплект входят:

- Блок ИБП
- Руководство пользователя

Извлеките ИБП из упаковки и осмотрите на предмет повреждений, которые могли быть получены в процессе доставки. При обнаружении каких-либо повреждений верните ибп продавцу.

2 Подключение к электропитанию

Подключите шнур питания переменного тока к электросети. ИБП начнет заряжать встроенную батарею. Для достижения наилучшего результата перед первым использованием зарядите аккумулятор в течение 6 часов.

3 Подключение модема/телефонной линии/линии передачи данных (опция)

ИБП защищает телефон, модем или факсимильный аппарат с одной линией (1 вход/1 выход) от скачков напряжения при подключении через ИБП. Вставьте соединительный провод Интернет в гнездо «IN». Вставьте еще один провод Интернет-линии в гнездо «OUT», а другой конец подключите к гнезду модема.

4 Подключаемое оборудование

Существует два типа выходных розеток: розетка для резервного аккумулятора и розетка с защитой от перенапряжения.

Розетки резервного аккумулятора

Подключите компьютер и монитор к розеткам «резервного аккумулятора». Эти розетки обеспечивают резервное питание от батареи, фильтрацию ЭМП, защиту от перенапряжения. Питание от аккумулятора обеспечивается автоматически в случае отключения электропитания.

ПРИМЕЧАНИЕ. Убедитесь, что ИБП включен, чтобы защитить все важные устройства от потери данных при отключении питания.

ВНИМАНИЕ! НИКОГДА не подключайте лазерный принтер или сканер к розеткам резервного аккумулятора ИБП. Данное оборудование может потреблять значительную мощность, что может привести к перегрузке ИБП.

Розетки с защитой от перенапряжения

Подключите принтер, факс или сканер к розеткам «Защита от перенапряжения». Эти розетки не обеспечивают питание при провале напряжения.

5 Подключение COM-порта и установка программного обеспечения (опция)

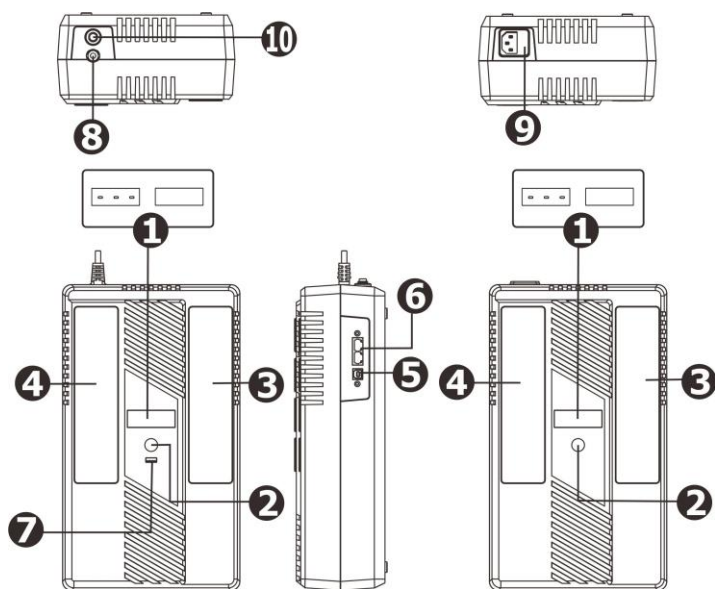
Подключите USB-кабель к ПК с одной стороны, с другой — к порту USB на задней панели ИБП.

Загрузите последнюю версию ПО ViewPower с сайта <http://www.power-software-download.com> на жесткий диск. Следуйте инструкциям на экране, чтобы завершить установку программного обеспечения.

6 Включение/выключение ИБП

Для включения ИБП слегка нажмите на выключатель. Загорается светодиод или ЖК-дисплей. Для отключения ИБП повторно нажмите на кнопку выключателя. Дисплей отключится.

ВНЕШНИЙ ВИД

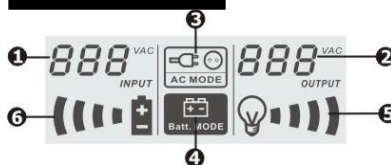


* Тип розетки Schuko

- 1 ЖК-дисплей (опция) или светодиодные индикаторы
- 2 Выключатель
- 3 Розетки резервного аккумулятора
- 4 Розетки с защитой от перенапряжения
- 5 USB-порт (опция)
- 6 Защита модема/телефона/сети от перенапряжения (опция)
- 7 Порт зарядного устройства USB (опция)
- 8 Шнур питания переменного тока
- 9 Вход переменного тока с предохранителем (опция)
- 10 Автоматический выключатель

ОБЗОР ЖК-ДИСПЛЕЯ (ОПЦИЯ)

ЖК-дисплей



- 1 Входное напряжение
- 2 Выходное напряжение
- 3 Индикатор режима переменного тока
- 4 Индикатор режима питания от аккумулятора
- 5 Индикатор уровня нагрузки, мигание-перегрузка
- 6 Индикатор емкости батареи, мигание-низкий заряд батареи

Светодиодные индикаторы

Светодиод	Аварийный сигнал	Состояние ИБП
●Зеленый	Отсутствует	Сеть в норме, и ИБП работает нормально.
★Желтый	Звучит каждые 10 секунд	Происходит сбой питания, ИБП переходит в режим работы от батарей.
★Желтый	Звучит каждую секунду	Низкий заряд аккумулятора
○Зеленый	Отсутствует	ИБП выключен
●Красный	Постоянно звучит	ИБП неисправен

●Светодиод включен ○ Светодиод выключен ★ Светодиод мигает

Руководство пользователя

Линейно-интерактивный источник бесперебойного питания (ИБП)
Alpha SCHUKO-8 (400—1000 ВА)

МЕРЫ ПРЕДОСТОРОЖНОСТИ

СОХРАНИТЕ ДАННУЮ ИНСТРУКЦИЮ — оно содержит важную информацию, которую необходимо соблюдать при установке и обслуживании ИБП и аккумуляторных батарей.

- В данном ИБП используется высокое напряжение, которое может быть опасным. Не пытайтесь разобрать устройство. Устройство не содержит заменяемых пользователем деталей. **Ремонт может выполняться исключительно сервисным центром.**
- Это оборудование с уже установленной батареей может эксплуатироваться непрофессионалами.
- Сетевая розетка, питающая ИБП, должна быть установлена рядом с ИБП и должна быть легко доступна.
- В процессе установки оборудования необходимо убедиться, что сумма токов утечки ИБП и подключенных нагрузок не превышает 3,5 мА.
- Подключение к любой розетке, кроме двухполюсной трехпроводной заземленной розетки, может привести к поражению электрическим током и нарушению местных требований в области электроприборов.
- При возникновении аварийной ситуации нажмите кнопку выключателя и отключите шнур питания от источника переменного тока для надлежащего выключения ИБП.
- Не допускайте попадания в ИБП жидкостей и посторонних предметов. Не ставьте напитки или емкости, содержащие жидкости, на устройство или рядом с ним.
- Устройство предназначено для установки в контролируемой среде (с положительной температурой, в защищенном от загрязняющих веществ и пыли). Не устанавливайте ИБП в местах, где есть стоячая или проточная вода, а также повышенная влажность.
- Не подключайте вход ИБП к его же выходу.
- Не подключайте к ИБП ограничители перенапряжений.
- Не подключайте к ИБП устройства, не связанные с компьютером, включая медицинское оборудование, средства жизнеобеспечения, микроволновые печи и пылесосы
- Не бросайте аккумуляторы в огонь, так как они могут взорваться.
- Аккумулятор может представлять риск поражения электрическим током или короткого замыкания высокого напряжения. При работе с аккумуляторами необходимо соблюдать следующие меры предосторожности:
 - Снимите с рук наручные часы, кольца и другие металлические предметы.
 - Используйте инструменты с изолированными ручками.
 - Работайте в резиновых перчатках и обуви.
 - Не кладите инструменты или металлические элементы на аккумуляторы.
 - Отсоедините зарядное устройство, прежде чем подсоединить или отсоединить клемму аккумулятора.
 - Определите, не заземлена ли случайно батарея. При случайном заземлении источника от заземления. Контакт с любой частью заземленной батареи может привести к поражению электрическим током. Вероятность поражения током может быть снижена, если во время установки и технического обслуживания отсоединить заземление.
- Внутреннее напряжение аккумуляторной батареи 12 В постоянного тока. Герметичный, свинцово-кислотный, 6-элементный аккумулятор.
- Обслуживание батарей должно выполняться или контролироваться специально обученным персоналом, соблюдая меры предосторожности. Не допускайте посторонних лиц к батареям.
- При замене аккумуляторов используйте аналогичное количество герметичных свинцово-кислотных аккумуляторов того же типа, что установлены в устройстве.
- Не вскрывайте или не повреждайте аккумулятор или аккумуляторы. Выделившийся электролит представляет опасность при попадании на кожу и в глаза. Он может быть токсичным.
- Внимание! Опасно при поражении электрическим током. Также при отключении данного устройства от сети, опасное напряжение все еще может быть доступно через питание от батареи. Поэтому питание от аккумуляторной батареи должно быть отключено от положительного и отрицательного полюсов на разъемах аккумуляторной батареи, когда необходимо провести техническое обслуживание или сервисные работы внутри ИБП.
- Для снижения риска перегрева ИБП не закрывайте вентиляционные отверстия ИБП и избегайте воздействия на устройство прямых солнечных лучей или его установки вблизи источников тепла, например, комнатных электрообогревателей или печей.
- Перед очисткой ИБП отключите его; не используйте чистящую жидкость или пульверизатор.
- ПРЕДУПРЕЖДЕНИЕ.** Этот ИБП относится к продуктам категории С2. В жилых помещениях этот продукт может вызывать радиопомехи, и в этом случае от пользователя могут потребоваться дополнительные меры.

СПЕЦИФИКАЦИЯ

МОДЕЛЬ	400 (8 евророзеток SCHUKO)	650 (8 евророзеток SCHUKO)
МОЩНОСТЬ	400 ВА/240 Вт	650 ВА/360 Вт
Входное напряжение	110/120 В перем. тока или 220/230/240 В перем. тока	
Диапазон входного напряжения	81—134/89—145 В перем. тока или 162—268/170—280/177—290 В перем. тока	
Выходное напряжение Регулировка	± 10 % (Режим батареи)	
Время переключения	Станд. 6 мс, 10 мс макс.	
Форма волны	Симулированная синусоидальная волна	
Тип батареи и кол-во	12 В/4,5 А-ч x 1	12 В/7 А-ч x 1
Время зарядки	6—8 часов до 90 % емкости	
Размеры (Г x Ш x В)	345 x 200 x 100 мм	
Вес нетто (кг)	4	4,4
Влажность	0—90 % отн. вл. при 0—40 °С (без образования конденсата)	
Уровень шума	Менее 40 дБ	

МОДЕЛЬ	850 (8 евророзеток SCHUKO)	1000 (8 евророзеток SCHUKO)
МОЩНОСТЬ	850 ВА/480 Вт	1 кВА/600 Вт
Входное напряжение	110/120 В перем. тока или 220/230/240 В перем. тока	
Диапазон входного напряжения	81—134/89—145 В перем. тока или 162—268/170—280/177—290 В перем. тока	
Выходное напряжение Регулировка	± 10 % (Режим батареи)	
Время переключения	Станд. 6 мс, 10 мс макс.	
Форма волны	Симулированная синусоидальная волна	
Тип батареи и кол-во	12 В/9 А-ч x 1	12 В/9 А-ч x 1
Время зарядки	6 часов для восстановления до 90 % емкости	
Размеры (Г x Ш x В)	345 x 200 x 100 мм	
Вес нетто (кг)	5,5	6,4
Влажность	0—90 % отн. вл. при 0—40 °С (без образования конденсата)	
Уровень шума	Менее 40 дБ	

* Технические спецификации могут быть изменены без предварительного уведомления.

ПОИСК И УСТРАНЕНИЕ НЕИСПРАВНОСТЕЙ

Неисправность	Возможная причина	Решение
Светодиод/ЖК-дисплей не горит	ИБП не включен.	Нажмите кнопку выключателя
	Низкий заряд батареи	Заряжайте батарею не менее 6 часов
	Неисправность батареи	Замените батарею
ИБП работает в режиме батареи	Ослаблен шнур питания	Проверьте подключение шнура питания
ИБП издает непрерывный звуковой сигнал	Проверьте код неисправности для получения подробной информации	Проверьте код неисправности для получения подробной информации
Слишком короткое время работы ИБП	Низкий заряд батареи	Заряжайте батарею не менее 6 часов
	Перегрузка	Отключите ненужные нагрузки. Перед повторным подключением оборудования убедитесь, что нагрузка соответствует мощности ИБП, указанной в технических характеристиках
	Повреждение батареи	Замените батарею

При возникновении нештатных ситуаций, не указанных выше, немедленно обратитесь в сервисную службу.