



Руководство по эксплуатации

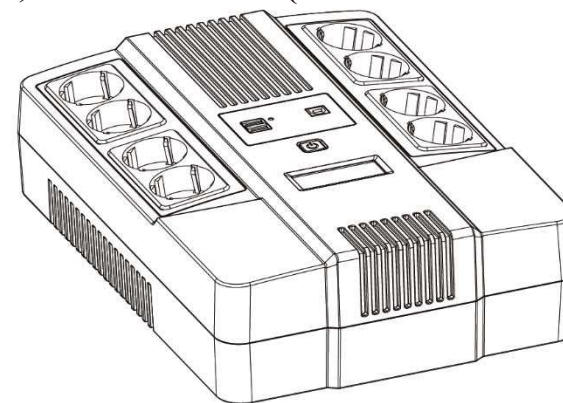
ИБП ИНЭЛТ СЕРИИ

ALPHA 650 SCHUKO-8 (IN650-AL-SCH8-KS)

ALPHA 850 SCHUKO-8 (IN850-AL-SCH8-KS)

ALPHA 1K SCHUKO-8 (IN1050-AL-SCH8-KS);

ALPHA 1,2K SCHUKO-8 (IN1200-AL-SCH8-KS)



Система (источник) бесперебойного
питания



ПРЕДУПРЕЖДЕНИЕ О СОБЛЮДЕНИИ ТЕХНИКИ БЕЗОПАСНОСТИ

- ★ Напряжения внутри ИБП могут быть опасными. Не пытайтесь разобрать устройство. Устройство не содержит деталей, которые могут обслуживаться пользователем. Ремонт может выполняться исключительно сервисным персоналом.
- ★ Внутреннее напряжение аккумулятора - 12 В пост. тока. Герметичный свинцово-кислотный 6-элементный аккумулятор
- ★ Подключение к любой розетке, кроме двухполюсной трехпроводной заземленной розетки, может привести к поражению электрическим током и нарушению местных требований в области электроприборов.
- ★ При возникновении аварийной ситуации нажмите кнопку OFF и отключите провод питания от источника переменного тока для надлежащего выключения ИБП.
- ★ Избегайте попадания внутрь ИБП жидкостей или посторонних предметов. Не ставьте напитки или емкости, содержащие жидкости, на устройство или рядом с ним.
- ★ Устройство предназначено для установки в контролируемой среде (помещении с контролем температуры, защищенном от проводящих загрязняющих веществ). Избегайте установки ИБП в местах, где присутствует статическое электричество, течение воды или чрезмерная влажность.
- ★ Не подключайте ввод ИБП к его же выводу.
- ★ Не подключайте к ИБП удлинители или ограничители перенапряжений.
- ★ Не подключайте устройства, не связанные с компьютером, включая медицинское оборудование, средства жизнеобеспечения, микроволновые печи и пылесосы, к ИБП.
- ★ Для снижения риска перегрева ИБП не закрывайте вентиляционные отверстия ИБП и избегайте воздействия на устройство прямых солнечных лучей или его установки вблизи источников тепла, например, обогревателей воздуха или печей.
- ★ Перед очисткой ИБП отключите его; не используйте чистящую жидкость или пульверизатор.
- ★ Не бросайте аккумуляторы в огонь, так как они могут взорваться.
- ★ Не вскрывайте или не портите аккумулятор или аккумуляторы. Выделившийся электролит представляет опасность при попадании на кожу и в глаза. Он может быть токсичным.
- ★ Аккумулятор может представлять риск поражения электрическим током или короткого замыкания высокого напряжения. При работе с аккумуляторами необходимо соблюдать следующие меры предосторожности:
 - 1) Снимите с рук наручные часы, кольца и другие металлические предметы.
 - 2) Используйте инструменты с изолированными ручками.
 - 3) Работайте в резиновых перчатках и обуви.
 - 4) Не кладите инструменты или металлические элементы на аккумуляторы.
 - 5) Отсоедините зарядное устройство, прежде чем подсоединить или отсоединить клеммы аккумулятора.
- ★ Обслуживание аккумуляторов должно выполняться исключительно уполномоченным техническим персоналом или под его надзором.
- ★ При замене аккумуляторов используйте аналогичное количество герметичных свинцово-кислотных аккумуляторов того же типа, что установлены в устройстве. Максимально допустимая температура окружающего воздуха - 40°C

- ★ В процессе установки оборудования необходимо обеспечить, чтобы сумма токов утечки ИБП и подключенных нагрузок не превышала 3,5 мА.
- ★ Остерегайтесь поражения электрическим током при отключении устройства от сети; опасное напряжение может сохраняться внутри устройства за счет питания от аккумулятора. В связи с этим источник питания аккумулятора необходимо отключить от положительной и отрицательной клемм аккумулятора при выполнении работ технического обслуживания внутри ИБП.

ВВЕДЕНИЕ



Данный ИБП специально разработан для персональных многофункциональных компьютеров. Малый вес и компактная конструкция делают устройство идеально подходящим для установки в ограниченных условиях. Линия ИБП оснащена повышающим и понижающим напряжением AVR, позволяющим стабилизировать диапазон входного напряжения. Устройство также обладает функцией запуска от источника постоянного тока. Эта функция обеспечивает возможность запуска ИБП при отсутствии питания переменного тока. Основные характеристики этого компактного ИБП приведены ниже:

- Управление с использованием микропроцессора обеспечивает высокую надежность.
- Оснащен повышающим и понижающим напряжением AVR.
- Функция запуска от источника постоянного тока.
- Автоматический перезапуск при восстановлении сети электропитания.
- Компактный размер и легкий вес.
- Обеспечивает защиту от перенапряжения в сети переменного тока.

УСТРАНЕНИЕ НЕИСПРАВНОСТЕЙ

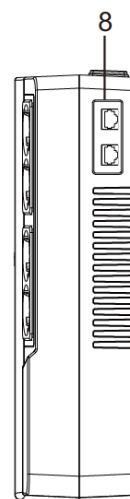
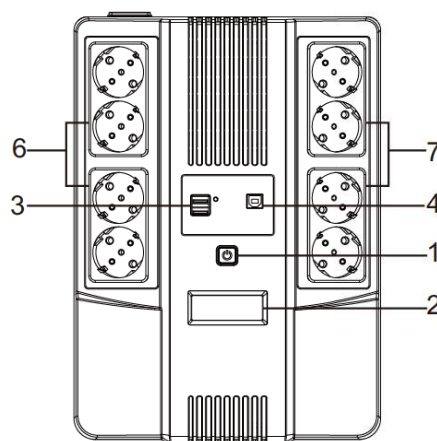
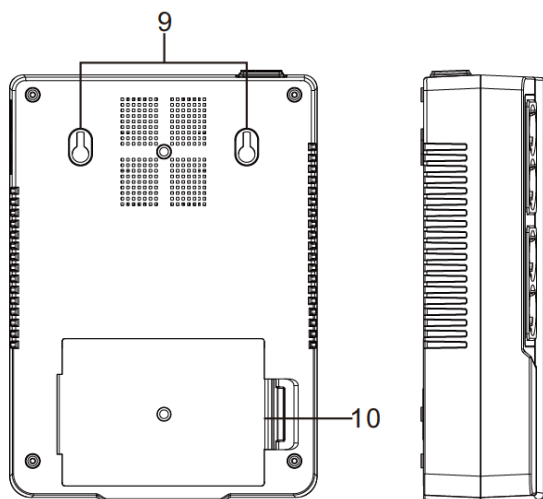
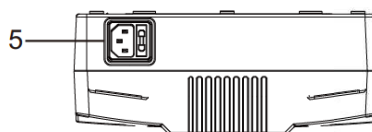
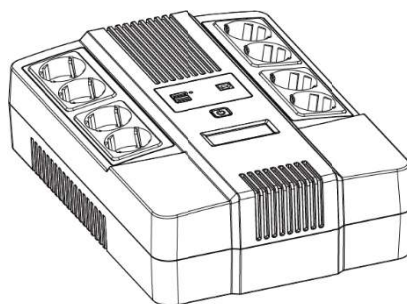
Признак	Возможная причина	Рекомендуемое действие
Не горит экран LCD (для моделей с LCD-экраном) или светодиодный дисплей (для моделей с LED-экраном) на передней панели	1. Низкий заряд батареи	1. Зарядите аккумулятор (до 8 часов).
	2. Дефект аккумулятора.	2. Замените аккумулятором аналогичного типа.
	3. Выключатель питания не нажат.	3. Повторно нажмите на выключатель питания.
Звуковой сигнализатор работает при нормальной подаче переменного тока.	Перегрузка ИБП.	Убедитесь, что нагрузка соответствует допустимой нагрузке ИБП, указанной в технических характеристиках.
При неисправности питания время резервирования сокращается.	1. Перегрузка ИБП.	1. Снимите часть некритичной нагрузки.
	2. Слишком низкое напряжение аккумулятора.	2. Зарядите батарею в течение не менее 8 часов.
	3. Дефект аккумулятора в результате высокой температуры окружающей среды или неправильного использования аккумулятора.	3. При замене используйте аккумулятор аналогичного типа.
Устройство подключено к сети, но при этом горит индикатор режима питания от аккумулятора (для модели с LCD) или мигает желтый светодиод (для модели с LED)	Соединение силового кабеля ослаблено.	Подключите силовой кабель правильным образом.

При возникновении любых аномальных ситуаций, не описанных выше, немедленно обратитесь в службу поддержки.

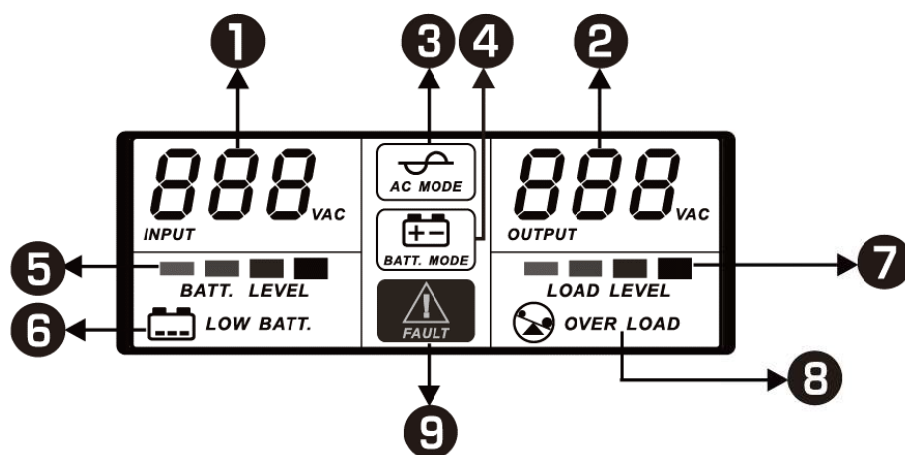
ОПИСАНИЕ СИСТЕМЫ

Обзор устройства

1. Выключатель питания (дополнительно)
2. LED и LCD
3. USB-зарядное (опция)
4. USB (опция)
5. ВХОД
6. БАЙПАСС
7. ВЫХОД
8. RJ45 (опция)
9. Монтажное отверстие
10. Крышка батарейного отсека



3. LCD



1. Напряжение питания
2. Выходное напряжение
3. Режим переменного тока (этот символ мигает, если ИБП находится в режиме AVR)
4. Режим питания от аккумулятора (этот символ горит при аномальном входном напряжении переменного тока)
5. Уровень аккумулятора (емкость аккумулятора)
6. Низкий заряд (этот символ мигает при низком заряде аккумулятора)
7. Уровень заряда (процент заряда)
8. Перегрузка (этот символ мигает при перегрузке на выходе)
9. Неисправность (этот символ загорается при неисправности ИБП, например, при коротком замыкании, перезарядке или чрезмерной нагрузке)

1. Инспекция

Извлеките ИБП из упаковки и осмотрите его на предмет повреждений, которые могли быть получены в процессе доставки. При обнаружении каких-либо повреждений верните устройство в коробку и отправьте его продавцу.

2. Зарядка

Устройство поставляется с завода с полностью заряженным внутренним аккумулятором; тем не менее, в процессе перевозки заряд может понизиться, и батарею необходимо перезарядить перед использованием. Для включения ИБП подключите устройство к подходящей сети питания и дайте ему полностью зарядиться, оставив на 6 часов без подключения нагрузки (электрических устройств, включая компьютеры, мониторы и т. д.).



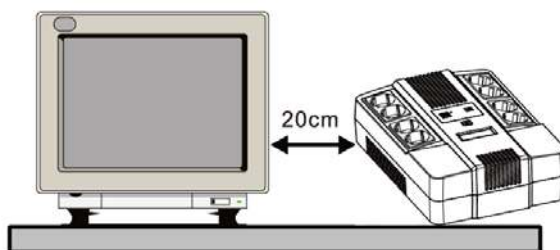
6 часов

3. Размещение

Установите ИБП в любой защищенной среде, обеспечивающей нормальный ток воздуха вокруг устройства и предотвращающей попадание чрезмерного количества пыли, вызывающих коррозию паров и проводящих загрязняющих веществ. Не используйте ИБП в условиях высокой температуры окружающего воздуха или влажности.

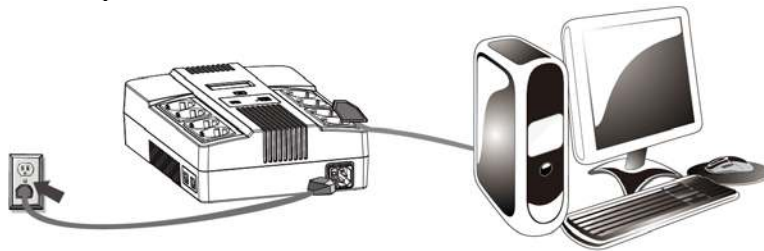


Устанавливайте ИБП на расстоянии не менее 20 см от монитора во избежание помех.



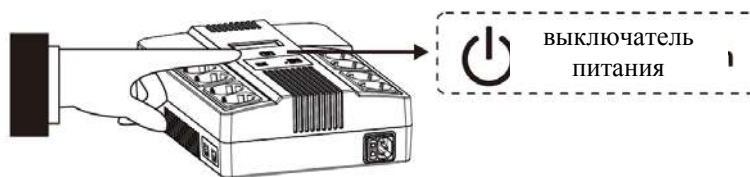
4. Подключение

Подключайте ИБП только к двухполюсной трехпроводной заземленной розетке. Затем подключите по одному компьютерному устройству к каждой из электрических розеток, находящихся на задней стороне ИБП.



5. Включение/выключение

Для включения ИБП слегка нажмите на выключатель питания. Для отключения ИБП повторно нажмите на выключатель питания.

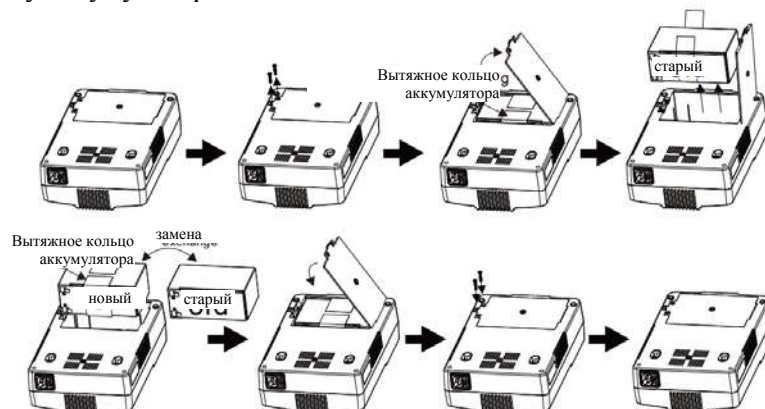


6. Запуск от источника постоянного тока

Все устройства серии оснащены функцией запуска от источника постоянного тока. Для запуска ИБП в случае, если сеть переменного тока недоступна, нажмите на выключатель питания.

7. Замена элемента питания

1. Отключите ИБП и извлеките провод питания переменного тока.
2. Откройте крышку аккумулятора.
3. Потяните за вытяжное кольцо аккумулятора, затем отключите провод и извлеките старый аккумулятор.
4. Подключите новый аккумулятор к проводу аккумулятора; **Обратите внимание, что при подключении необходимо соблюдать полярность выводов “+” и “-” аккумулятора.**
5. Установите новый аккумулятор вместе с вытяжным кольцом в ИБП.
6. Закройте крышку аккумулятора и затяните винты.



СПЕЦИФИКАЦИЯ

ПРОИЗВОДИТЕЛЬНОСТЬ	Доб. стоимость	ALPHA 650-8	ALPHA 850-8	ALPHA 1K-8	ALPHA 1,2K-8
ВХОД	Напряжение	110 В /120 В или 220 В /230 В /240 В переменного тока			
	Диапазон напряжения	81-145 В или 162-290 В переменного тока			
ВЫХОД	Регулирование напряжения (Режим питания от аккумулятора)	+/-10%			
	Частота	50 Гц или 60 Гц			
	Регулирование частоты (Режим питания от аккумулятора)	+/-1 Гц			
	Форма выходного сигнала	Симулированная синусоидальная волна			
БАТАРЕЯ	Тип батареи	12 В/7 Ач x 1	12 В/9 Ач x 1		
	Время перезаряда	6-8 часов до 90% после полной разрядки			
USB-зарядка	Стандарт	5.0 В/1.0 А МАКС.	5.0 В/2.0 А МАКС.		
ВРЕМЯ ПЕРЕХОДА	Стандарт	2-6 мс			
ИНДИКАТОР (*Прим. 1)	Режим переменного тока	Горит зеленый светодиод			
	Режим работы от аккумулятора	Желтый светодиод мигает			
	Fault Mode (Режим неисправности)	Горит красный светодиод			
ЗВУКОВОЙ СИГНАЛ	Резервный режим	Звучит каждые 10 секунд			
	Низкий заряд аккумулятора	Звучит каждую секунду			
	Перегрузка	Звучит каждые 0,5 секунды			
	Неисправность	Постоянно звучит			
ЗАЩИТА	Полная защита	Защита от разрядки, перезарядки и перегрузки			
ФИЗИЧЕСКИЕ ПОКАЗАТЕЛИ	Размеры (мм), Д*Ш*В	293 x 202 x 93	309 x 202 x 93		
УСЛОВИЯ ОКРУЖАЮЩЕЙ СРЕДЫ	Условия эксплуатации	0-90% отн. вл. при 0 - 40 °С (без образования конденсата)			
	Уровень шума	Менее 40 дБ			

*Примечание 1: Модель с LCD описана в разделе "3. LCD" на стр. 3.

Информация о поставщике оборудования:

Импортер и сервисный центр на территории Республики Беларусь:

Сделано в Китае для

Совместное общество с ограниченной ответственностью «ИНЭЛТ»

Юридический адрес: 223060, Минская обл., Минский р-н, Новодворский с/с,
дер. Большой Тростенец, ул. Западная, 39, к.210,
Тел./факс +375 17 375-75-75,
info@inelt.by