



Ах6 шт	Вх2 шт	Сх2 шт	Дх4 шт	Ех6 шт	Фх1 шт	Гх1 шт
						вкладыш

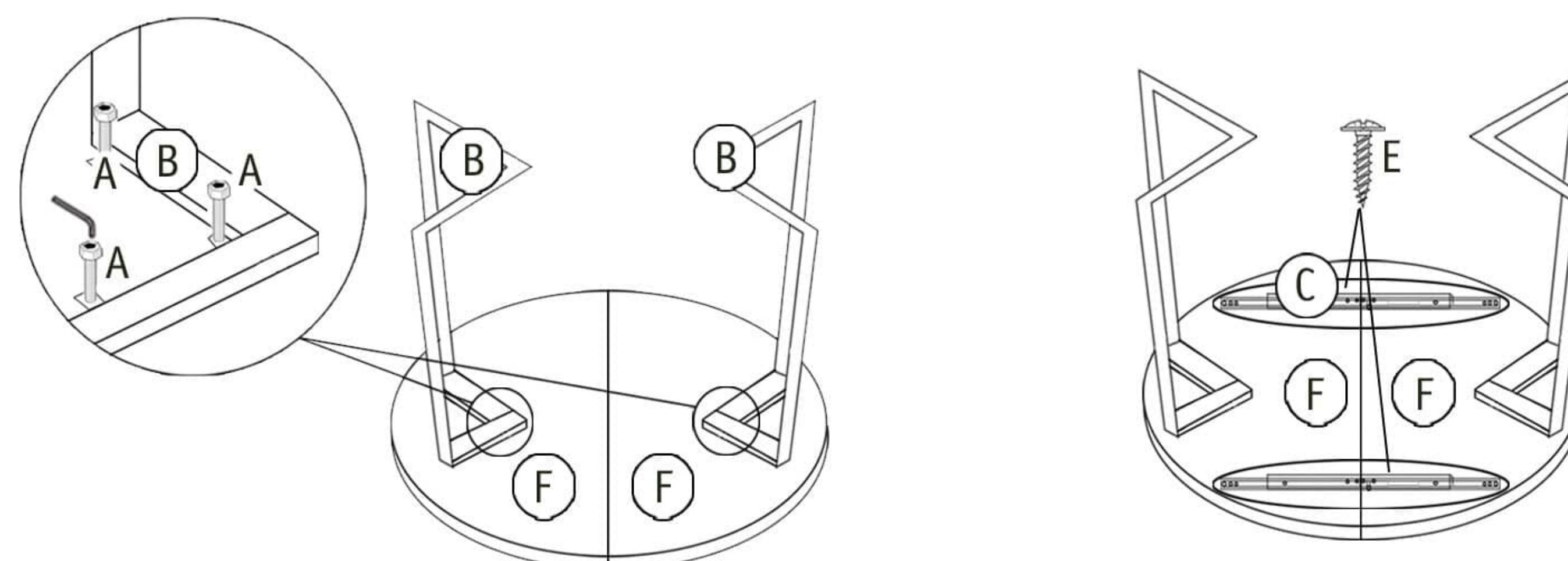
РЕКОМЕНДАЦИИ ПО ЭКСПЛУАТАЦИИ

Требуется проведение осмотра стола как минимум один раз в шесть месяцев. Очень важно проверить и убедиться в том, что все винты крепления плотно затянуты.

ВАЖНО: Изготовитель оставляет за собой право без предварительного уведомления покупателя вносить правки в конструкцию, комплектацию или технологию изготовления изделия с целью улучшения его качества.

Максимальная распределенная статическая нагрузка - 50кг

ПОСЛЕДОВАТЕЛЬНОСТЬ СБОРКИ



ШАГ 1.

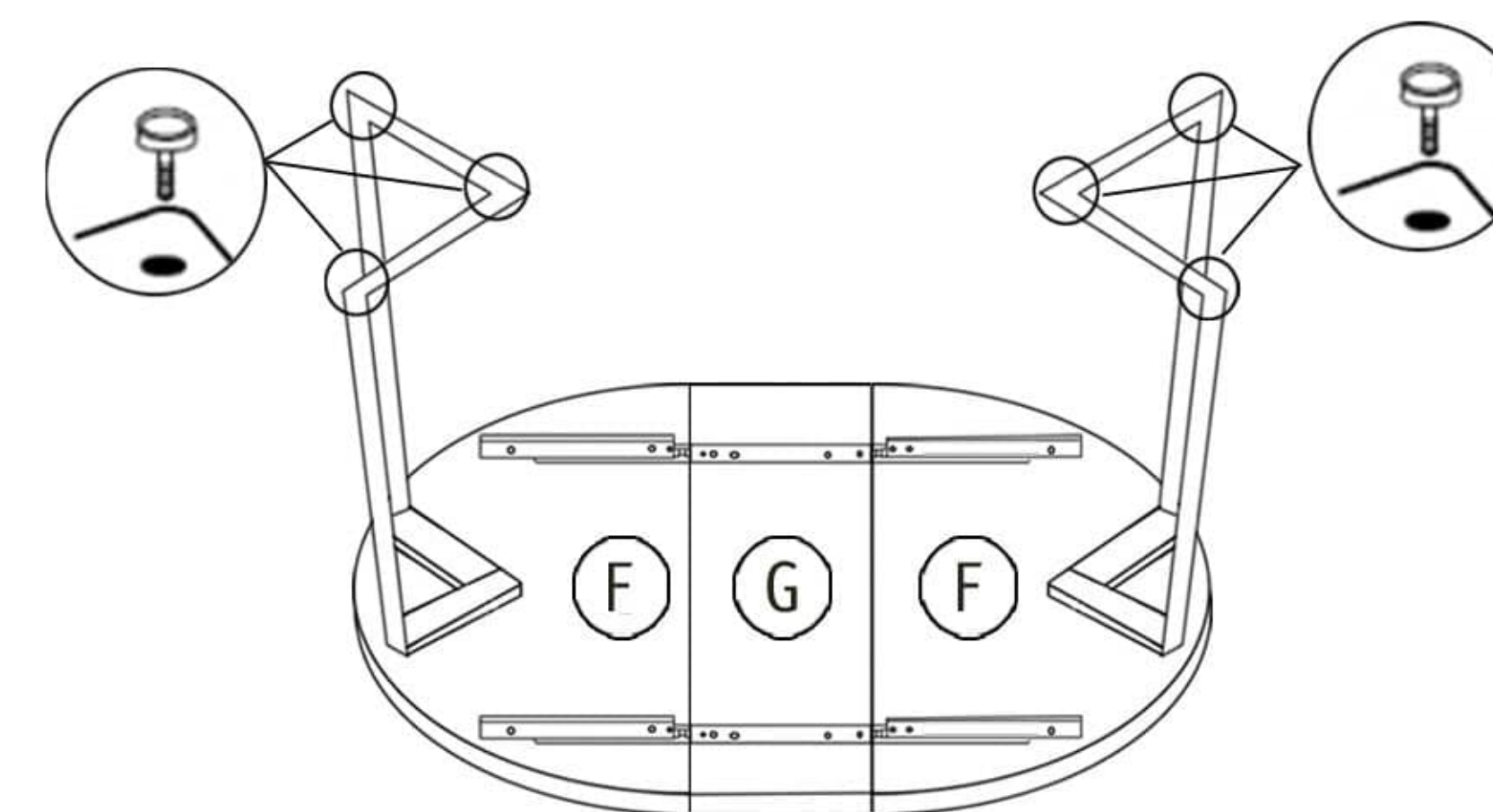
Сборка стола должна производиться на жесткой твердой поверхности.

Подготовить половинки стола (F) лицевой стороной вниз. Из комплекта фурнитуры взять комплект опор (B), установить на крышку стола по имеющимся присадочным отверстиям, зафиксировать болтами (A) к крышке стола (F).

Ввернуть регулируемые опоры (B).

ШАГ 2.

Возьмите механизм (C) и прикрутите при помощи саморезов (E) к половикам стола (F) с двух сторон.



ШАГ 3.

Ввернуть регулируемую опору (D) в подстолье (B). Осторожно перевернуть стол и поставить на подстолье. Развернуть половинки (F) и поместить вкладыш (G) в имеющиеся отверстия, сдвинуть.