

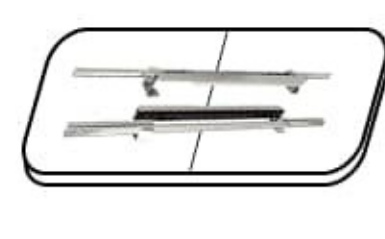





Ах8 шт	Вх2 шт	Сх1 шт	Дх4 шт
			

РЕКОМЕНДАЦИИ ПО ЭКСПЛУАТАЦИИ

Требуется проведение осмотра стола как минимум один раз в шесть месяцев. Очень важно проверить и убедиться в том, что все винты крепления плотно затянуты.

ВАЖНО: Изготовитель оставляет за собой право без предварительного уведомления покупателя вносить правки в конструкцию, комплектацию или технологию изготовления изделия с целью улучшения его качества.

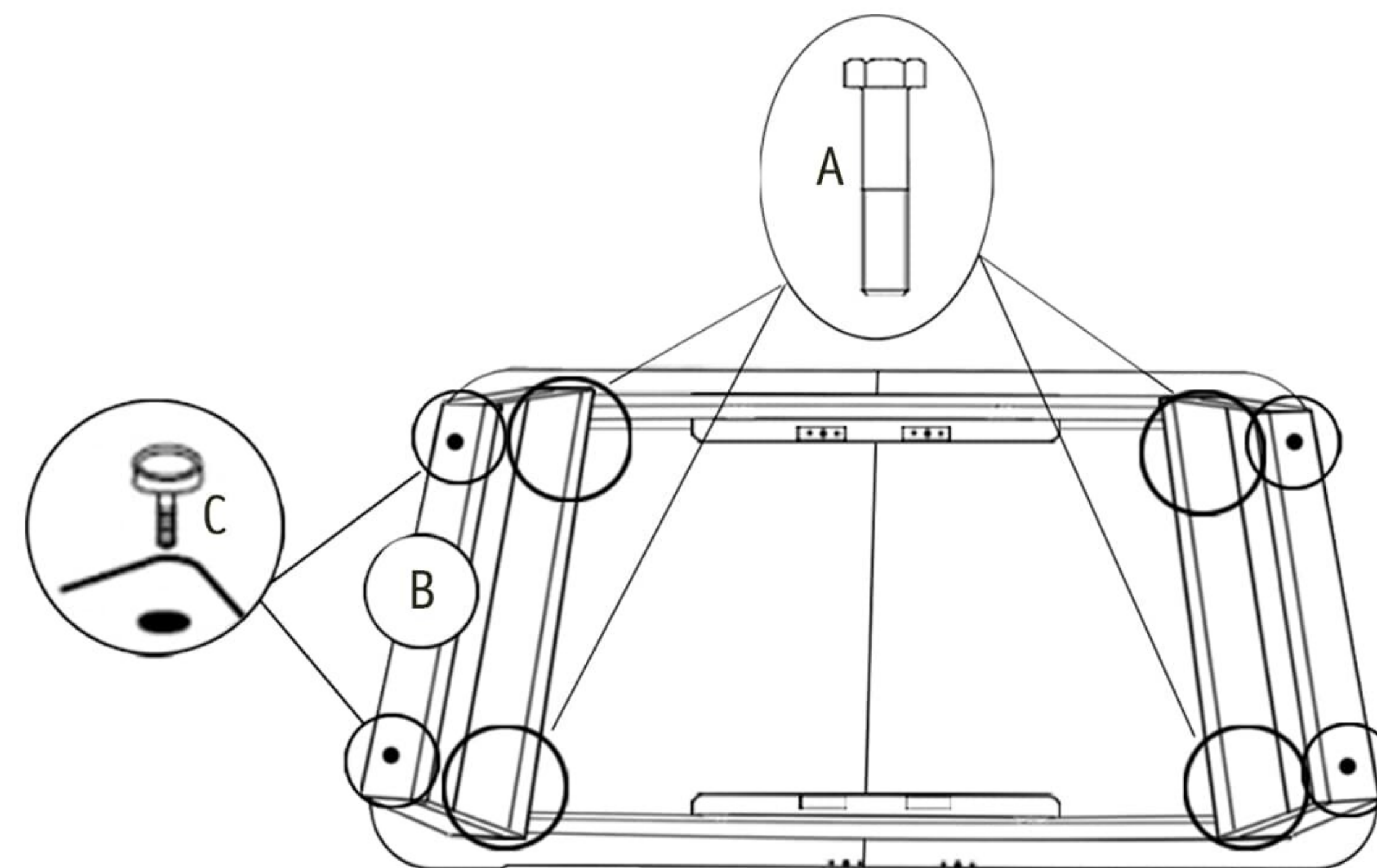
Максимальная распределенная статическая нагрузка - 50кг

ПОСЛЕДОВАТЕЛЬНОСТЬ СБОРКИ

ШАГ 1.

Сборка стола должна производиться на жесткой твердой поверхности.

Подготовить столешницу (С) лицевой стороной вниз. Закрепить болтом (А) опору к столу в имеющиеся отверстия. Ввернуть регулируемую опору (D) в опору (В).



ШАГ 2.

Осторожно перевернуть стол и поставить на опору (В) Переключить фиксаторы в состояние ОТКРЫТО и раздвинуть половинки до момента, когда вкладыш выдвинется.

ВАЖНО: во избежание самопроизвольного раздвижения половинок столешниц **ОБЯЗАТЕЛЬНО** переключите фиксаторы в состояние ЗАКРЫТО!

