

RADOMIR

ИНСТРУКЦИЯ

по сборке и установке
радиальных душевых углов

Модель	
Душевой угол 90	
Душевой угол 100	
Душевой угол 110	

Стекло шторок	
Матовое	
Прозрачное	

2021год

НАЗНАЧЕНИЕ ИЗДЕЛИЯ

Душевые углы предназначены для принятия водных процедур; устанавливаются в санитарных узлах зданий, оборудованных водопроводом и канализацией.

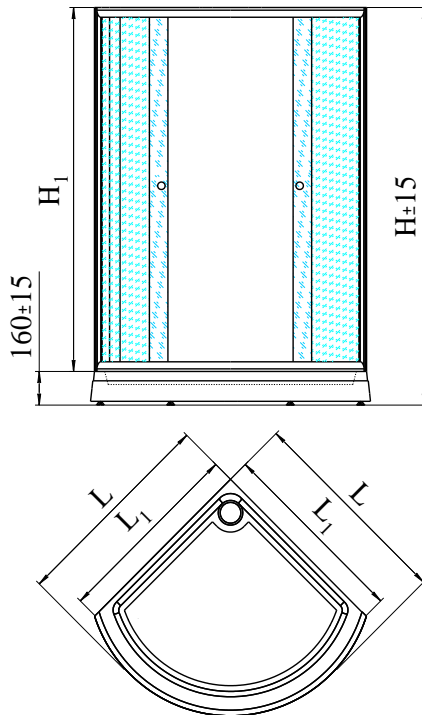
Габаритные чертежи душевых углов показаны на рис.1.

Комплектация душевых углов включает:

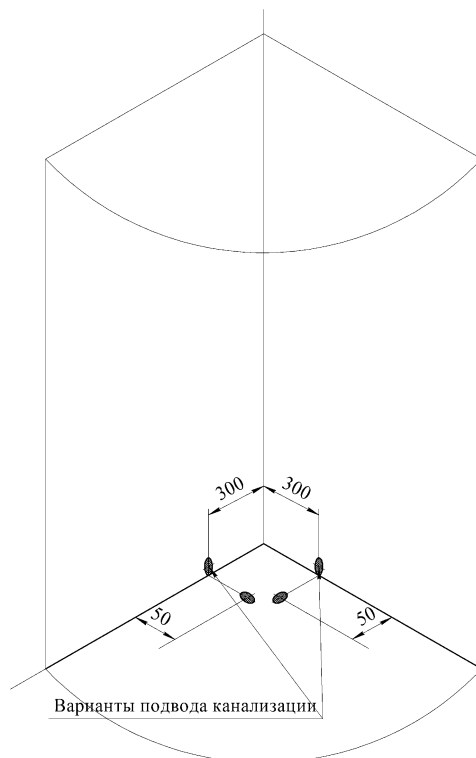
- поддон на раме-подставке с установленным сливом;
- шторы душевой кабины.

Обратите внимание! Внешний вид товара, его комплектация и характеристики могут изменяться производителем без предварительных уведомлений.

Рисунок 1.



Наименование	H ₁ , мм	H max, мм	L ₁ , мм	L, мм
Душевой угол 90	1800	1960	860	925
Душевой угол 100	1800	1960	970	1000
Душевой угол 110	1950	2110	1040	1100



Инструкция по сборке душевых углов.

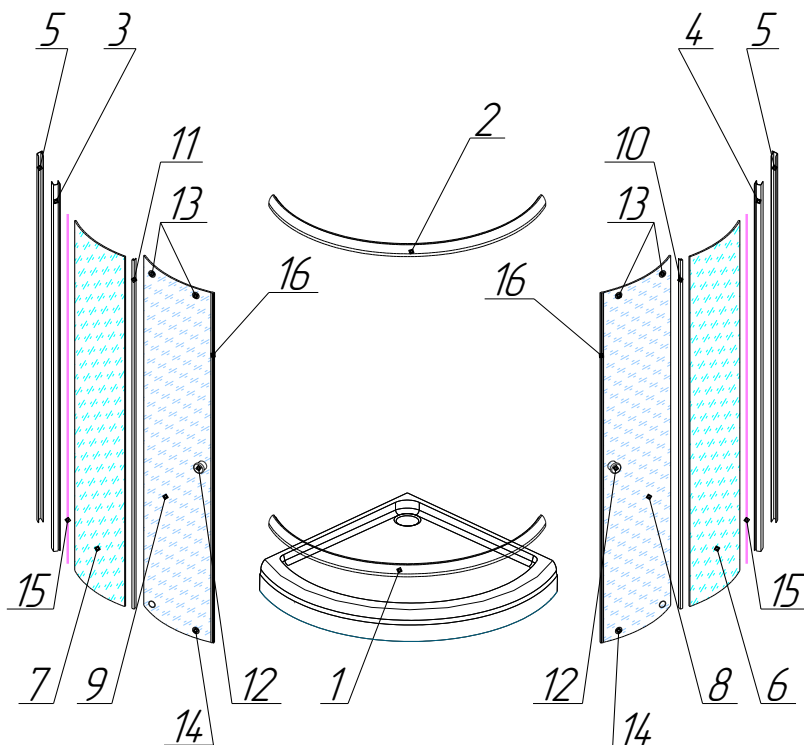
Перед сборкой душевого угла необходимо подготовить место для его установки. Рекомендуемые варианты подвода коммуникаций показаны на рисунке 2.

Схема расположения комплектующих душевого угла показаны на рисунке 3.

Поз.	Наименование	Кол-во	Примечание
1.	Направляющий профиль (верхний и нижний)	2 шт.	В сборе с ограничителями хода дверей
2.			
3.	Вертикальная стойка	2 шт.	
4.			
5.	Компенсационный профиль	2 шт.	
6.	Неподвижное стекло	2 шт.	
7.			
8.	Дверца	2 шт.	
9.			
10.	Пластиковый отбойник	4 шт.	L≈1800 мм

11.			
12.	Ручка	2 компл.	
13.	Верхний ролик	4 компл.	
14.	Нижний ролик	4 компл.	
15.	Уплотнение стекла в профиле	2 шт. (П-образный) или 4 шт. (V-образный)	L≈1800 мм
16.	Алюминиевый профиль с магнитом	2 шт.	
17.	Саморез М4х50	10 шт.	Крепление вертикальных стоек к направляющим
18.	Саморез М 4х20	10 шт.	Крепление шторок к стенам
19.	Дюбель 6х40	10 шт.	Крепление шторок к стенам
20.	Комплект смазки для роликов	1 шт.	Вазелин технический
21.	Саморез М4х5	6 шт.	Фиксация вертикального и компенсационного профилей

Рисунок 3.



Верхний и нижний направляющие профили – взаимозаменяемы.

Перед сборкой необходимо установить поддон в месте, предназначенном для установки душевого угла, и при помощи регулируемых опор добиться горизонтального положения поддона.

Сборку душевого угла выполнить в следующем порядке:

1. Присоединить одну из сторон гофрированного шланга (в комплект поставки не входит), предназначенного для подключения душевого угла к канализации, к сифону сливного устройства, установленному в поддоне.

2. Собрать раму шторок душевого угла.

Рама душевых шторок состоит из деталей поз.1,2,3,4,5 (рисунок 3).

Сборку рамы выполнить путем крепления вертикальных стоек к нижнему и верхнему направляющим профилям при помощи прилагающихся в комплекте саморезов М4х50. Схема крепления показана на рисунке 4.

Рисунок 4

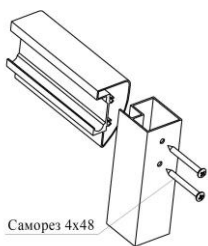


Рисунок 5

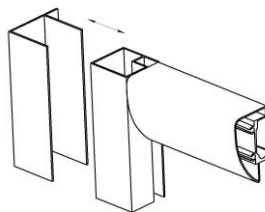


Рисунок 6 (вариант 1)

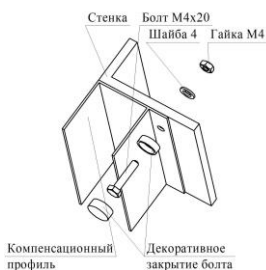


Рисунок 6 (вариант 2)



Рисунок 7 (вариант 1)

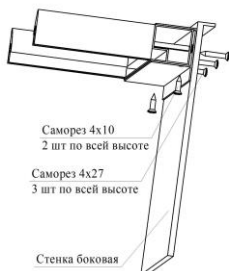


Рисунок 7 (вариант 2)



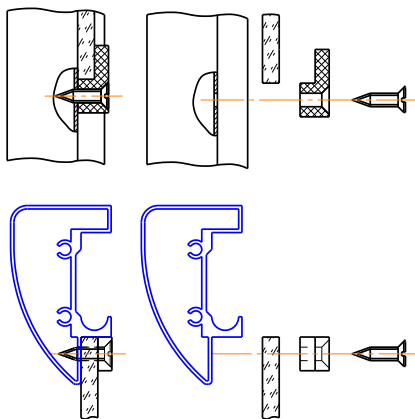
Вертикальные стойки вставляем в компенсационные профили (рис.5) (крепежное ухо внутрь).

Собранную раму шторок установить на поддон. Выровнять положение рамы относительно борта, устранить возможные зазоры с помощью компенсационных профилей. Наметить 8 отв. для сверления в стене рис.6. Снимаем раму, сверлим отв. в стене \varnothing 6 мм и вбиваем дюбели.

При сборке рамы необходимо установить неподвижные стекла (поз. 6, 7 рис. 3). Установку неподвижных стёкол выполнить в пазы, расположенные в вертикальных стойках. Для герметизации использовать уплотнительный силиконовый П-образный профиль. П-образный одевается непосредственно на стекло перед установкой в пазы профиля. Для облегчения сборки уплотнителя применять силиконовую смазку или жидкое мыло.

Установить, поочерёдно, правое и левое неподвижные стёкла в пазы вертикальных стоек и на полки верхнего и нижнего направляющих профилей, закрепляя их упорами как показано на рисунке 8.

Рисунок 8.



Предварительно нанести небольшое количество силиконового герметика на места стыков поддона и рамы шторок, стыка компенсационного профиля со стеной для герметизации швов.

Установить раму шторок на борт душевого поддона и закрепить к стене.

Зафиксировать вертикальную стойку (рис.7) и компенсационный профиль саморезами М4х5 (сверлить насквозь), отступив примерно по 5 см сверху и снизу. Достаточно зафиксировать в двух местах каждый профиль.

3. Установить двери в раму душевых шторок.

Произвести запрессовку профиля с магнитом на стекло (см. рисунок 9), применяя силиконовую смазку или жидкое мыло.

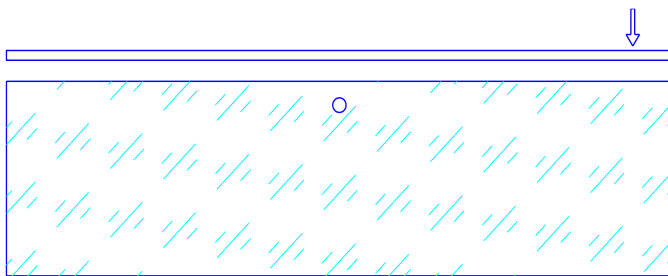
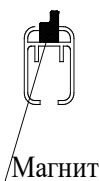
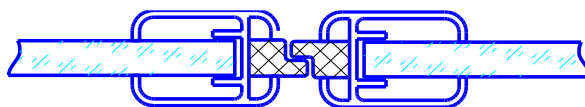


Рисунок 9.



Положение магнитов при запрессовке должно быть одинаковым и т.к. двери зеркальные, тем самым обеспечивается правильное зацепление магнитов при замыкании дверей (см. рисунок 10).

Рисунок 10.



Перед установкой двери необходимо собрать и установить верхние (регулируемые) и нижние (поджимные) ролики (рисунок 11).

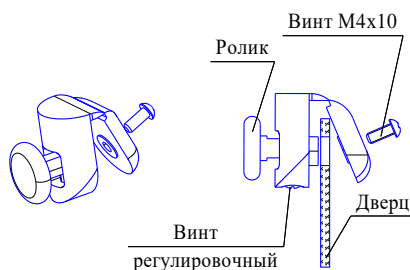
Установить дверь шторок верхними роликами в желоб верхнего направляющего профиля.

Отжать и завести нижние ролики дверей в желоб нижнего направляющего профиля.

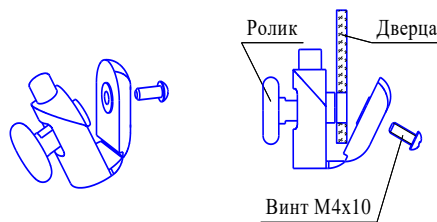
Регулировкой винтов верхних роликов, добиться плавного движения дверей и плотной стыковки дверей по всей высоте.

После сборки душевого угла произвести смазку роликов путем нанесения смазки в пазы направляющих.

Рисунок 11.

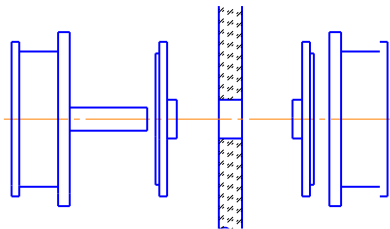


а) верхний ролик



б) нижний ролик

4. Установку ручки двери выполнить, как показано на рисунке 12.



УХОД ЗА ДУШЕВЫМ УГЛОМ.

Во избежание поломки роликов, что может привести к выпадению стекла, регулярно (1 раз в три месяца) производить смазку техническим вазелином роликов путем нанесения смазки в пазы направляющих.

Необходимо регулярно контролировать состояние и крепление неподвижных стекол в пазах вертикального профиля и элементов удерживания к горизонтальному профилю. По мере необходимости производить регулировку винтов верхних роликов, добиваясь плавного движения дверей и плотной стыковки дверей по всей высоте.

По мере загрязнения шторку и стекла протереть губкой с жидким моющим средством или мылом и ополоснуть водой.

Внимание! Не рекомендуется использовать средства для чистки стекол «CIF» и чистящие средства с аналогичным составом.

При несоблюдении данных рекомендаций претензии производителем не принимаются.

**ИСКЛЮЧАЕТСЯ ПРИМЕНЕНИЕ АБРАЗИВНЫХ
ЧИСТЯЩИХ СРЕДСТВ И ЛЮБЫХ РАСТВОРИТЕЛЕЙ**

КОМПЛЕКТНОСТЬ:

1.	Поддон в сборе	1 упаковка
2.	Душевая шторка	1 упаковка
3.	Инструкция	1 шт.

ОСТОРОЖНО СТЕКЛО!!!