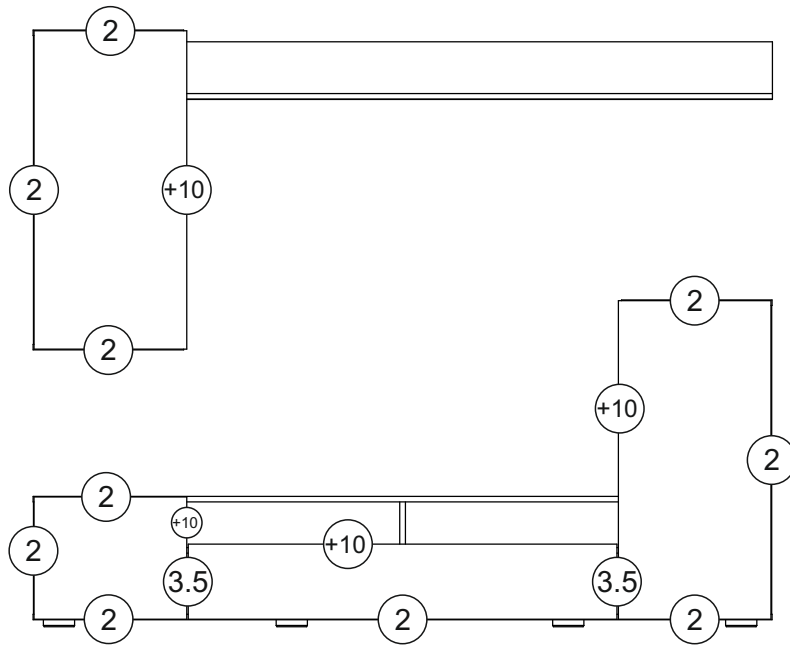


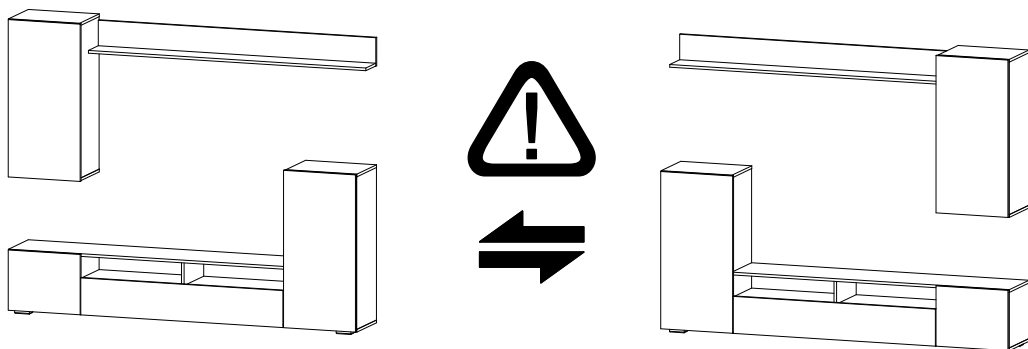
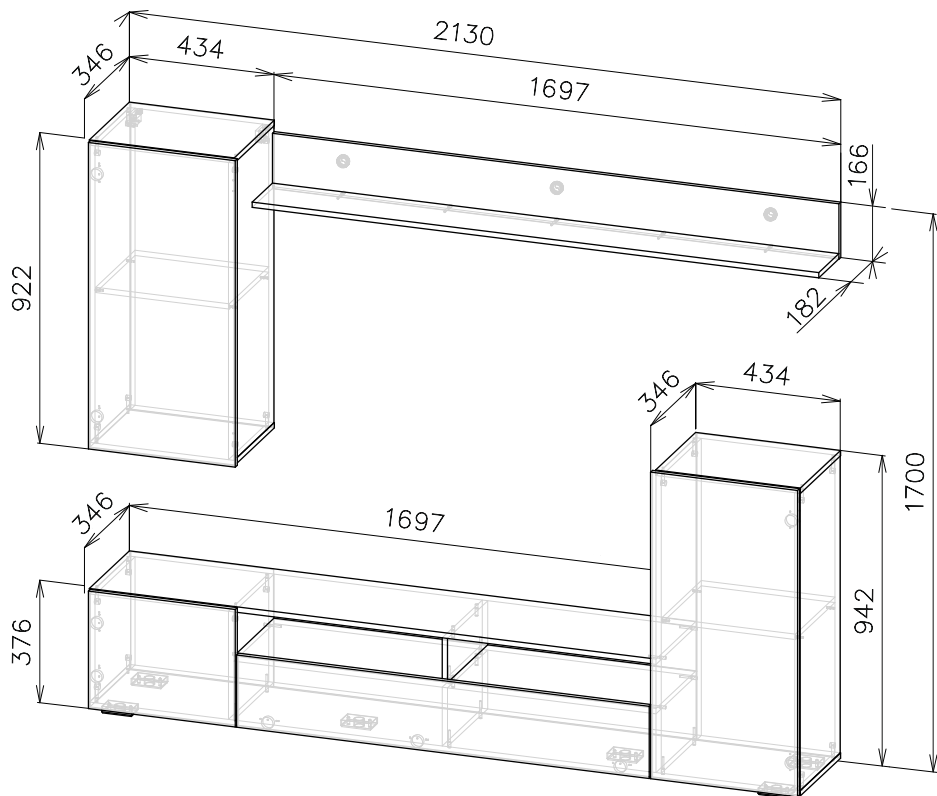
МГС 4

Торговая марка: No Name

**Схема зазоров**



**Схема наполнения**



**Описание конструкции:**

- Компактная современная гостиная с ТВ-зоной и навесными модулями

Конструктив - ТВ-зона представлена тумбой с пеналом, имеет 3 отсека для хранения 2 из них с распашными створками и один с откидной створкой и открытой нишей. Над ТВ-зоной предполагается навеска закрытого Пенала и открытой полки.

- Габариты модуля (ШхВхГ) - 2130x1700x346мм
- Фасады накладные
- Сборка корпуса универсальная.
- Максимальная нагрузка на полки - 5кг
- Особенности: не имеет ручек, фасады на 10мм выходят за габарит модуля, что дает

возможность открывать створки

**Используемые материалы:**

- Корпус - ЛДСП Белый 16мм.
- Фасад - ЛДСП Цемент светлый 16мм
- Кромочный материал - Для ЛДСП Белый 16мм - Кромка Белая 0,4x19мм, для ЛДСП Цемент светлый 16мм - Кромка Ателье (Цемент) 0,4x19мм
- Задние стенки из ЛДВП Белого 2го сорта

**Цветовое исполнения изделия:**

Корпус - Белый

Фасад - Цемент светлый

**Фурнитура:**

- Для сборки конструкции корпуса используются евровинты 7x50мм, эксцентриковые стяжки, шурупы 4x16мм, шурупы 4x30мм, полкодержатели пластиковые, шкранты 8x30мм, гвозди.
- Накладные петли BRILON/BOYARD Slide-on (накладная 108/48/2мм) + Планка.
- Изделие на опорах H20 с 2мя отверстиями.
- Способы крепления изделия к стене - Навес регулируемый, пластик, белый; навес Хефеле

**Особенности изделия:**

-Не имеет разметки под установку опор, не имеет разметки под установку навеса регулируемого пластикового на боковинах пенала навесного, не имеет барного механизма фиксации откидной створки, створка укладывается на пол.

**Подписи ответственных лиц**

Ответственный КОНСТРУКТОР \_\_\_\_\_  
Ответственный УПРАВЛЯЮЩИЙ цеха \_\_\_\_\_  
Ответственный ОТК \_\_\_\_\_  
Ответственный менеджер по СНАБЖЕНИЮ \_\_\_\_\_  
Исполнительный директор \_\_\_\_\_