

## Этажерка

### Инструкция по эксплуатации

Уважаемые покупатели!

Руководство компании от всего сердца благодарит Вас за доверие, которое Вы оказываете нам, покупая продукцию торговой марки BEROSSI®.

С полным ассортиментом нашей компании Вы можете познакомиться на сайте [www.berossi.by](http://www.berossi.by).

Ваши отзывы Вы можете отправить на электронный адрес [marketing@berossi.by](mailto:marketing@berossi.by)

Нам важно ваше мнение!

Руководство компании

#### 1. Общие указания

Этажерка (далее - изделие) выпускается в нескольких исполнениях. Наименование и код Вашего изделия указаны на упаковке.

#### 2. Комплект поставки

№ на рис.	Узлы и детали, входящие в комплект поставки	Этажерка Proxi/ Proxi maxi 2-х ярусная	*Этажерка Proxi/ Proxi maxi 3-х ярусная	Этажерка Rio/ Rio maxi 2-х ярусная	*Этажерка Rio/ Rio maxi 3-х ярусная
1	Корзина	2	3	2	3
2	Заглушка	4	4	4	4
3	Инструкция по эксплуатации	1	1	1	1

#### 3. Сборка изделия

3.1 Вставить заглушки поз. 2 в корзину поз. 1, которая будет установлена на пол (рис. 1);

3.2 Установить корзины одна на другую, таким образом, чтобы ножки верхней корзины поз. 1 вставились в пазы нижней корзины (см. рис. 2 и рис. 3).

Ваше изделие готово к эксплуатации!

#### 4. \*Сборку изделий, производить аналогично (см. раздел 3).

УХОД ЗА ИЗДЕЛИЕМ осуществлять с помощью мыльного раствора и мягкой ткани. Использовать для чистки органические растворители ЗАПРЕЩАЕТСЯ!

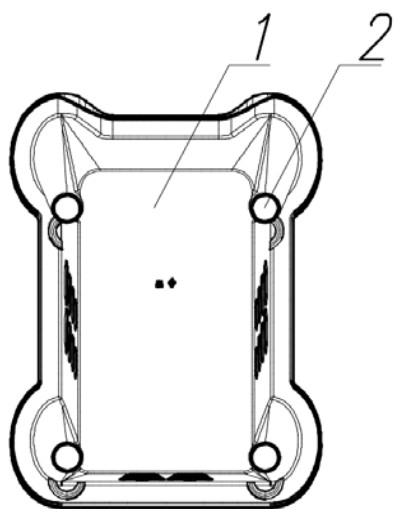


Рисунок 1

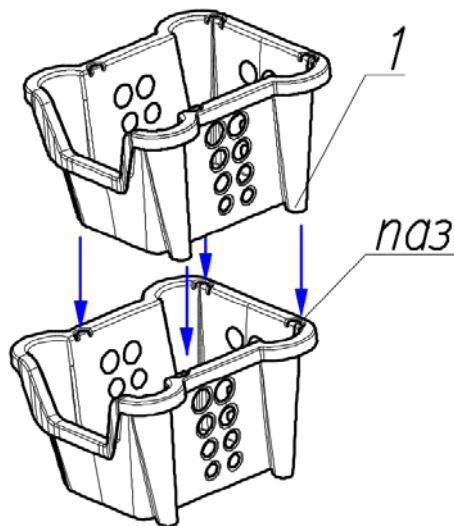


Рисунок 2



Рисунок 3

## 5. Свидетельство о приёмке

Изделие соответствует требованиям СТБ 1156-99, ТО ВУ 700056270.019-2013; ТС № ВУ/112 11.01.ТР025 031 09762 срок действия с 29.06.2016 по 26.06.2021.

Изделие признано годным к эксплуатации.

В процессе производства изделия, в его конструкцию и комплектность могут быть внесены изменения, поэтому возможны незначительные несоответствия между изделием и инструкцией по эксплуатации.

Дата выпуска

Штамп ОТК

## 6. Гарантийные обязательства

Предприятие-изготовитель гарантирует соответствие изделия требованиям ТС № ВУ/112 11.01.ТР025 031 09762 срок действия с 29.06.2016 по 26.06.2021; СТБ 1156-99, ТО ВУ 700056270.019-2013 при соблюдении условий транспортирования, хранения и эксплуатации.

Гарантийный срок эксплуатации изделия – 24 месяца со дня реализации через розничную торговую сеть. Срок службы – 10 лет.


На дефекты, вызванные несоблюдением правил по уходу и эксплуатации изделия, гарантия не распространяется.

Дата продажи

Штамп магазина

Без штампа магазина, продавшего изделие, претензии не принимаются.

## 7. Утилизация

Утилизация деталей изделия . Утилизация упаковки и остальных деталей изделия производится по общим правилам для данных материалов.