

RADOMIR

ИНСТРУКЦИЯ по сборке и эксплуатации душевых углов

Модель	
ДУ 90x90 (квадратный)	
ДУ 100x100 (квадратный)	
ДУ 110x110 (квадратный)	
ДУ 90x100 левый (прямоугольный)	
ДУ 90x100 правый (прямоугольный)	
ДУ 90x110 левый (прямоугольный)	
ДУ 90x110 правый (прямоугольный)	
ДУ 100x110 левый (прямоугольный)	
ДУ 100x110 правый(прямоугольный)	

Стекло шторок	
Матовое	
Прозрачное	

НАЗНАЧЕНИЕ ИЗДЕЛИЯ

Душевые углы предназначены для принятия водных процедур; устанавливаются в санитарных узлах зданий, оборудованных водопроводом и канализацией.

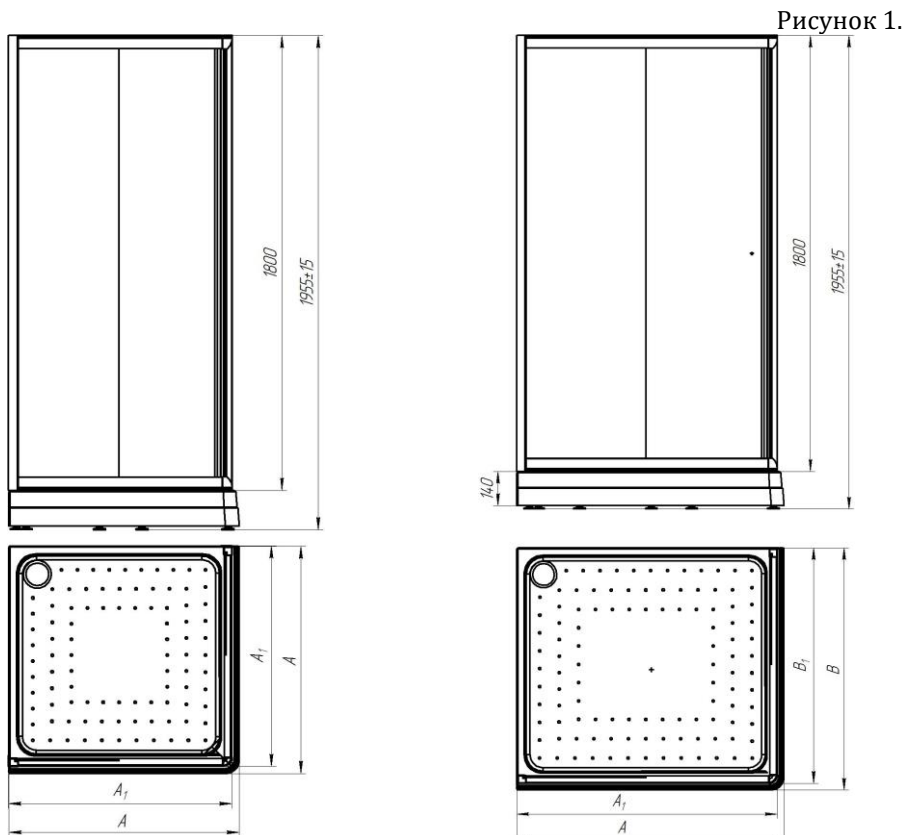
Габаритные чертежи душевых углов показаны на рис.1.

Комплектация душевых углов включает:

- поддон на раме-подставке с установленным сливом;
- шторки.

Схема установки углов представлена на рисунке 2.

Обратите внимание! Внешний вид товара, его комплектация и характеристики могут изменяться производителем без предварительных уведомлений.

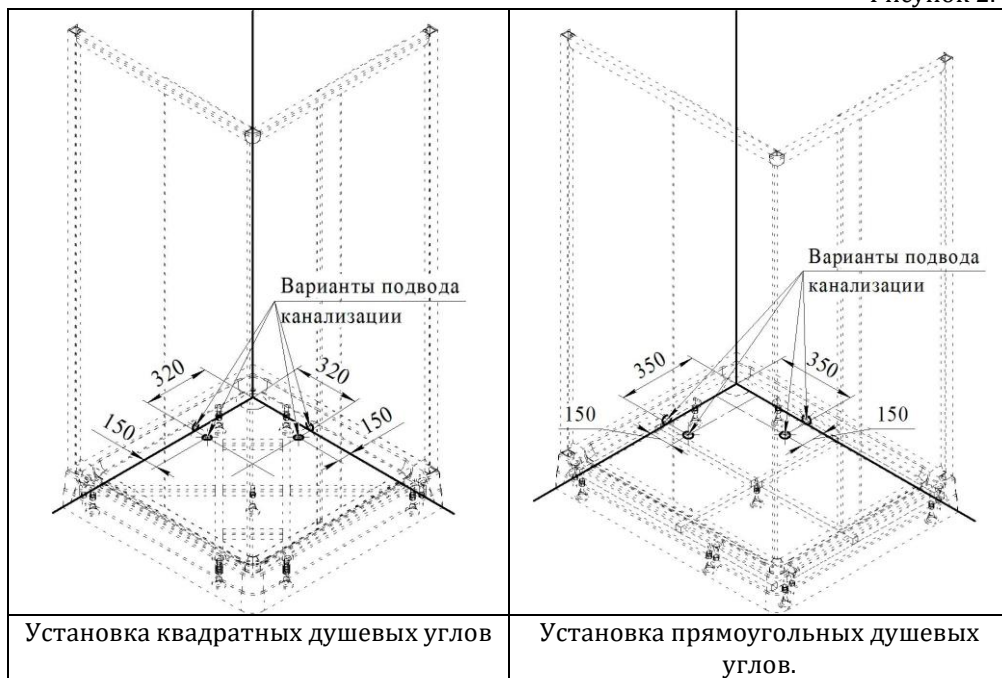


Душевой угол	A, мм	A ₁ , мм
90x90	900	870
100x100	1000	970
110x110	1100	1070

Душевой угол	A, мм	A ₁ , мм	B, мм	B ₁ , мм
90x100	1000	970	900	870
90x110	1100	1070	900	870
100x110	1100	1070	1000	970

Рекомендуемые схемы установки душевых углов показаны на рис. 2

Рисунок 2.



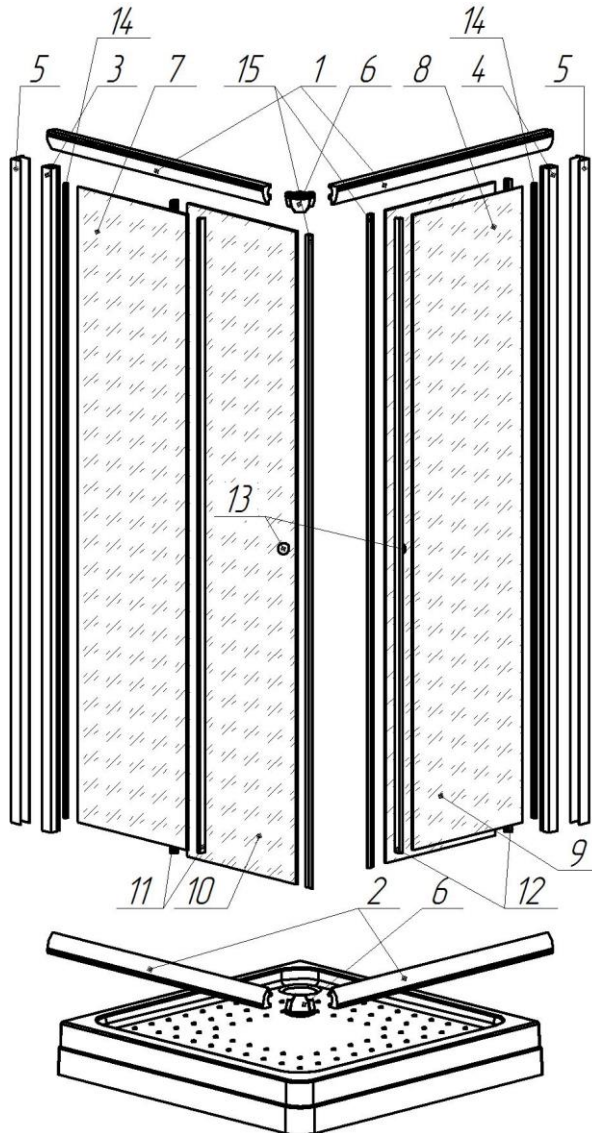
ИНСТРУКЦИЯ ПО СБОРКЕ ДУШЕВЫХ УГЛОВ.

Перед сборкой душевого угла необходимо подготовить место для его установки. Рекомендуемые варианты подвода коммуникаций показаны на рисунке 2.

Схема расположения комплектующих душевого угла показаны на рисунке 3.

Поз.	Наименование	Кол-во	Примечание
1.	Направляющий профиль (верхний и нижний)	2 шт.	В сборе с ограничителями хода дверей
2.			
3.	Вертикальная стойка	2 шт.	
4.			
5.	Компенсационный профиль	2 шт.	
6.	Угол соединяющий	2 шт.	
7.	Неподвижное стекло	2 шт.	
8.			
9.	Дверца	2 шт.	
10.			
11.	Отбойник к шторке	4 шт.	L≈1800 мм

12.	(водоотталкивающий)		
13.	Ручка	2 компл.	
14.	Верхний ролик	4 компл.	
15.	Нижний ролик	4 компл.	
16.	Уплотнитель между стеклом и профилем	2 шт. (П-образный)	L≈1800 мм
17.	Профиль магнитного замка с магнитом	2 шт.	
18.	Саморез М4х50	8 шт.	Крепление вертикальных стоек к направляющим
19.	Саморез М4х30	8 шт.	Крепление компенсационного профиля к стенам
20.	Дюбель	8 шт.	Крепление компенсационного профиля к стенам
21.	Саморез М4х5	10 шт.	Фиксация вертикальной стойки с компенсационным профилем и направляющего профиля с соединяющим уголком

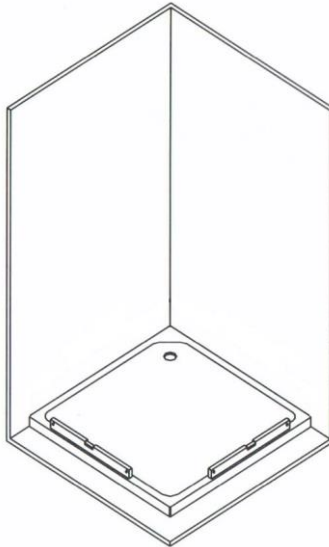


Верхний и нижний направляющие профили – взаимозаменяемы.

Перед сборкой необходимо установить поддон в месте, предназначенном для установки душевого угла, и при помощи регулируемых опор добиться горизонтального положения поддона.

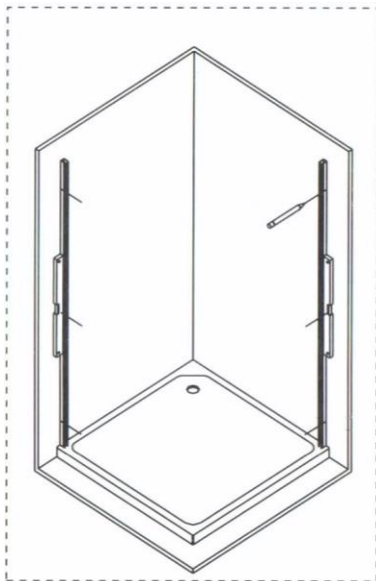
Сборку душевого угла выполнить в следующем порядке:

1. Присоединить одну из сторон гофрированного шланга (*в комплект поставки не входит*), предназначенного для подключения душевого угла к канализации, к сифону сливного устройства, установленному в поддоне.



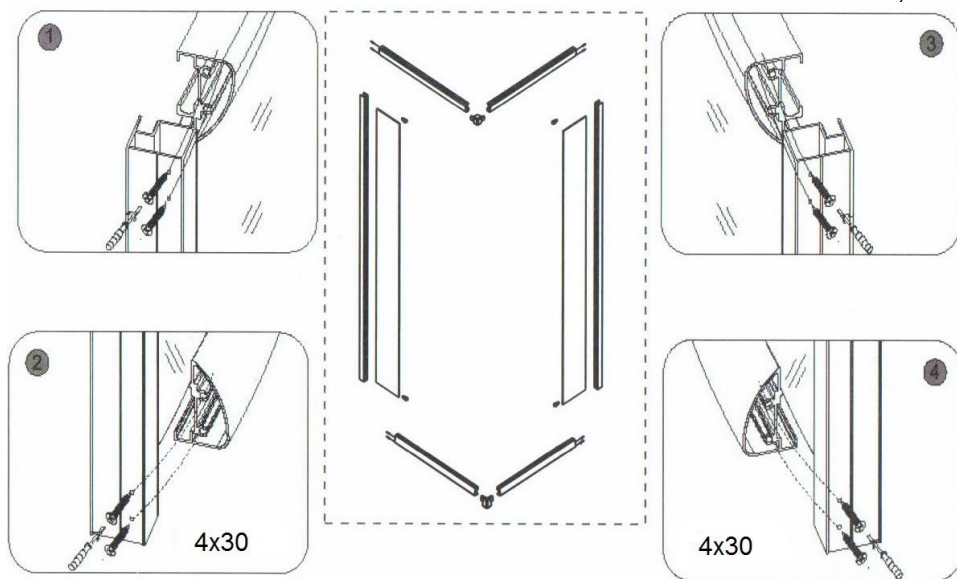
2. С помощью уровней выставить компенсационный профиль, наметить отверстия в стене. Обратите внимание, что возможны два варианта крепления компенсационного профиля к стене. Просверлить отверстия под саморезы M4x30, вбить в стену дюбели и прикрепить компенсационный профиль к стене с помощью саморезов M4x30.

Рисунок 5.



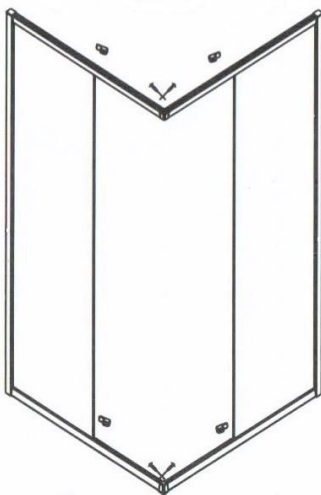
3. Собрать каркас шторок, состоящий из направляющих профилей, вертикальных стоек и неподвижных стекол. Закрепить каркас шторки саморезами 4x50.

Рисунок 6.



4. Вставить уплотнитель между неподвижным стеклом и вертикальной стойкой с внутренней стороны душевого угла.

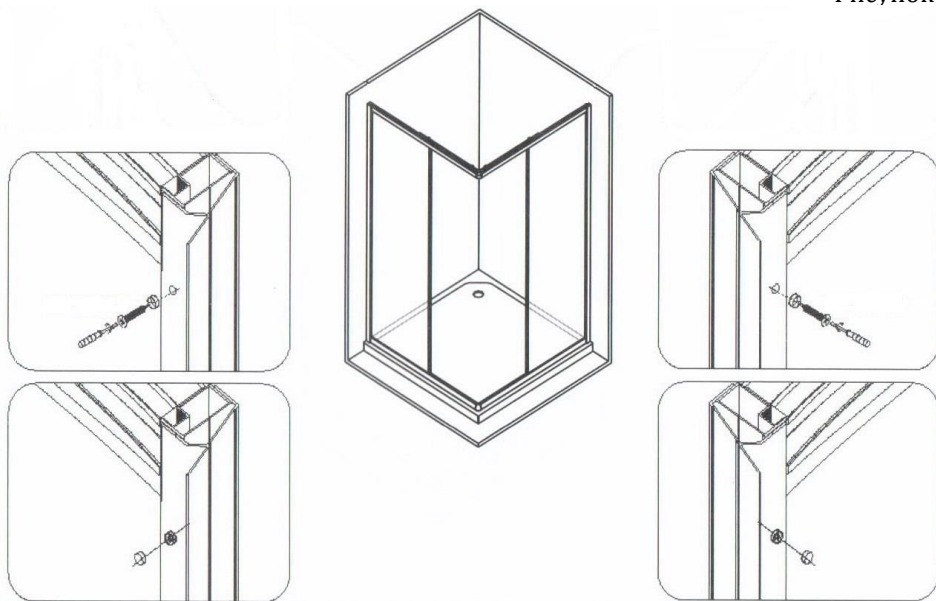
Рисунок 7.



Собранный каркас установить на поддон. Выровнять положение рамы относительно борта, устранить возможные зазоры с помощью компенсационных профилей. Наметить 8 отв. для сверления в

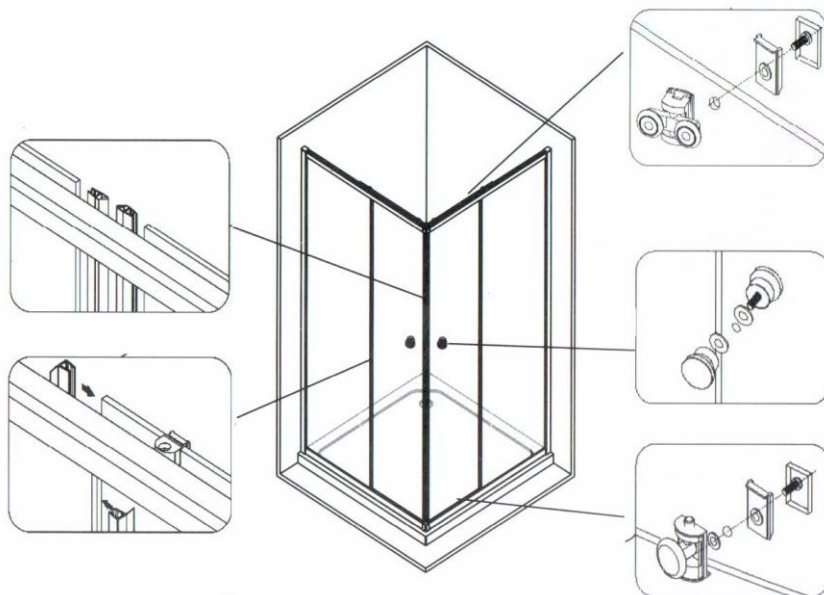
компенсационном профиле. Закрепить вертикальные стойки в пристеночном профиле с помощью саморезов М4х5 и декоративных закрытий.

Рисунок 8.



3. Установить двери в раму душевых шторок.
Перед установкой двери необходимо собрать и установить верхние (регулируемые) и нижние (поджимные) ролики.

Рисунок 9.



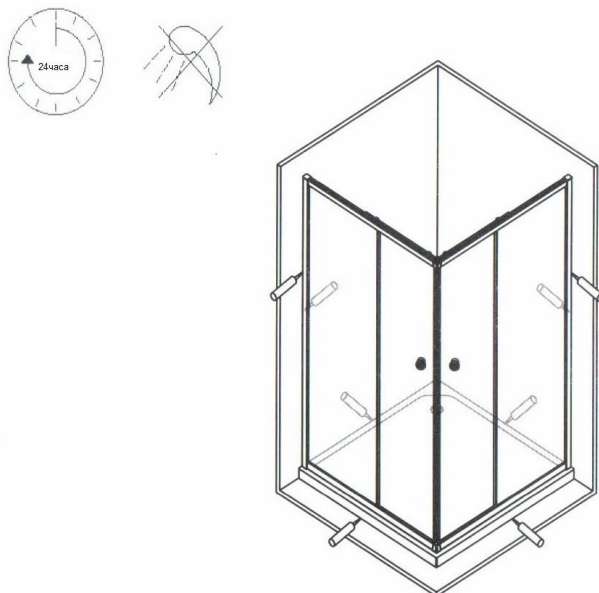
Установить дверь шторок верхними роликами в желоб верхнего направляющего профиля.

Отжать и завести нижние ролики дверей в желоб нижнего направляющего профиля.

Регулировкой винтов верхних роликов, добиться плавного движения дверей и плотной стыковки дверей по всей высоте.

После сборки душевого угла произвести смазку роликов путем нанесения смазки в пазы направляющих.

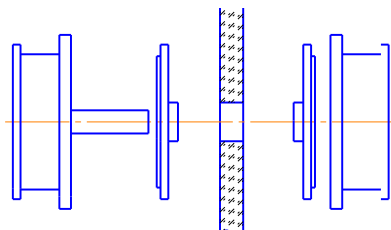
Рисунок 10.



Произвести герметизацию всех швов с помощью силиконового герметика и перед первым использованием дать высохнуть швам в течение 24 часов. По истечении этого времени можно пользоваться душевым углом.

2. Установку ручки двери выполнить, как показано на рисунке 11.

Рисунок 11.



УХОД ЗА ДУШЕВЫМ УГЛОМ.

Во избежание поломки роликов, что может привести к выпадению стекла, регулярно (1 раз в три месяца) производить обработку техническим вазелином роликов путем нанесения смазки в пазы направляющих.

Необходимо регулярно контролировать состояние и крепление неподвижных стекол в пазах вертикальных стоек и элементов удерживания к направляющему профилю. По мере необходимости производить регулировку винтов верхних роликов, добиваясь плавного движения дверей и плотной стыковки дверей по всей высоте.

По мере загрязнения шторку и стекла протереть губкой с жидким моющим средством или мылом и ополоснуть водой.

Внимание! Не рекомендуется использовать средства для чистки стекол «CIF» и чистящие средства с аналогичным составом.

При несоблюдении данных рекомендаций претензии производителем не принимаются.

**ИСКЛЮЧАЕТСЯ ПРИМЕНЕНИЕ АБРАЗИВНЫХ
ЧИСТЯЩИХ СРЕДСТВ И ЛЮБЫХ РАСТВОРИТЕЛЕЙ**

КОМПЛЕКТНОСТЬ:

1.	Поддон в сборе	1 упаковка
2.	Душевая шторка	1 упаковка
3.	Инструкция по сборке и установке	1 шт.

ОСТОРОЖНО СТЕКЛО!!!