

**Приемка мебели**

При получении товара (как на складе, так и на дому) не пренебрегайте проверкой приобретенной мебели на предмет ее комплектности и внешних качественных признаков. Проверку рекомендуется осуществлять, вскрывая упаковку всех предметов, путем их осмотра (в первую очередь, лицевых панелей, стеклянных изделий) с целью обнаружения видимых дефектов (царапин, сколов, вмятин) и комплектности мебельной фурнитуры. Принятие мебели без указания на недостатки мебельных изделий, которые могли быть установлены при обычном способе приемки, лишает права покупателя в дальнейшем на них ссылаться.

**Транспортировка мебели**

Рекомендуется пользоваться услугами по перевозке специализированных (имеющих для этих целей транспортные средства и персонал) лицензированных и сертифицированных в установленном порядке организаций, поскольку в этом случае за сохранность груза отвечает перевозчик. Дефекты мебельных изделий, ставшие следствием перевозки, не подлежат устранению в порядке гарантии.

**Сборка мебели**

Перед началом сборки мебели внимательно изучите инструкцию по сборке, проверьте комплектность деталей в каждом пакете. Соблюдайте осторожность при установке шкантов в глухие отверстия деталей; при сильных ударах молотком возможно растрескивание материала. При креплении стекла к дверной рамке при помощи стеклодержателей не прилагайте большие усилия во избежание повреждения стекла.

**Внимание!** Перед монтажом фасадов, проверьте их качество. Установленные фасады не принимаются в рекламацию по качеству.

**Рекомендации по эксплуатации и уходу за мебелью**

-Так как мебельные изделия чувствительны к свету, влажности и температуре, рекомендуется избегать продолжительного воздействия одного или нескольких этих факторов, так как это может вызвать преждевременное отслоение облицовочных материалов, коробление и деформацию элементов мебели. Изделия мебели должны быть расположены не ближе 1 метра к источнику тепла (батареи, caloriferы, котлы и другие нагревательные приборы). Рекомендуемая температура помещения 10-25 град. С. Не допускайте попадания на изделия мебели горячих предметов (утюги, посуда с кипятком и т.п.) или продолжительного воздействия вызывающих нагревание излучений (свет мощных ламп, незранированные микроволновые излучатели и т.д.) Всегда содержите поверхности мебельных изделий в полной сухости.

-Поверхности деталей мебели необходимо протирать сухой мягкой тканью (фланель, сукно, плюш, миткаль). Уход за рабочими поверхностями (столешницы, мойки и т.п.), как правило, должен осуществляться мягкой влажной тканью, возможно, с применением специально предназначенных для этих целей специальных моющих или чистящих средств. Ни в коем случае не допускайте попадания на мебельные изделия воды и агрессивных жидкостей (кислот, щелочей, масел, растворителей).

-Все тяжести следует размещать внутри шкафов таким образом, чтобы добиться равномерного распределения нагрузки по всей имеющейся площади и обеспечить необходимое равновесие.

-После определенного срока эксплуатации некоторые механические части (петли, конфирматы, винты, шурупы) могут утрачивать свою первоначальную регулировку, выполненную во время сборки изделий. Это может выражаться в скрипе, затруднении открывания дверей или выдвижных ящиков и т. д. Поэтому при эксплуатации бытовой мебели не следует прилагать чрезмерных усилий для открывания дверей, выдвижных ящиков и других подвижных частей. Их надлежащая работа обеспечивается путем своевременной регулировки петель либо смазки направляющих парафином или аналогичным по своим качествам средством. При ослаблении узлов резьбовых соединений их необходимо периодически подтягивать.

**Несоблюдение вышеизложенных условий и рекомендаций, повлекшее возникновение дефектов и недостатков мебели, является основанием утраты права на гарантийное обслуживание.**

Претензии по качеству и комплектности мебели должны предъявляться покупателем непосредственно в магазин, в котором была приобретена мебель, с обязательным приложением товарного чека.

**Внимание:** сборку должен производить квалифицированный специалист специальным инструментом. Так как изделия постоянно совершенствуются, конструкция может незначительно отличаться от заявленной.

Гарантийный срок эксплуатации - 24 месяца. Срок службы-3 года

**Уважаемый потребитель!**

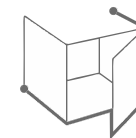
В случае возникновения вопросов по качеству и комплектности приобретённой Вами продукции, в целях быстрого урегулирования проблемы и помощи нам в совершенствовании производственных процессов, просим Вас при обращении в магазин предоставить фотографии:

- основной этикетки 100x70мм (находится на поверхности гофроупаковки)
- складской этикетки 50x40мм (находится на поверхности гофроупаковки)
- печати упаковщика (находится рядом со складской этикеткой на гофроупаковке)
- печати фурнитуры (находится на пакете или коробке фурнитуры)
- этикетки обработки (этикетка похожая на ценник, нанесена непосредственно на деталь)

**Благодарим Вас за содействие!**

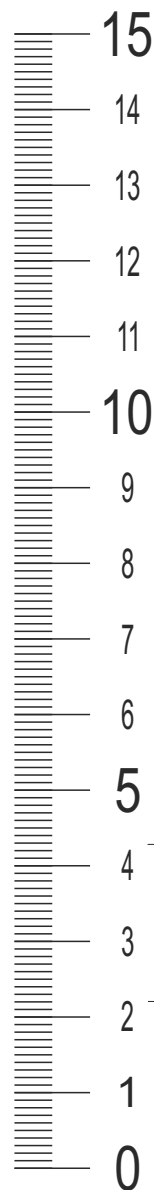
# ИНСТРУКЦИЯ ПО СБОРКЕ

## Набор корпусной мебели для кухни



**ИНТЕРЛИНИЯ**  
ЦЕНТР МЕБЕЛИ

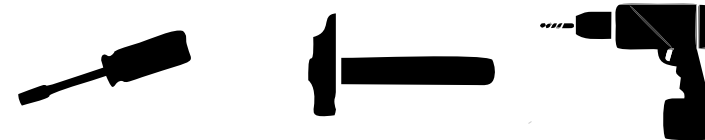
“МІЛА ГЛОСС”, “МІЛА КРАФТ”,  
“МІЛА ПЛАСТИК”, “МІЛА ДЕКО”



ООО «Центр мебели Интерлиния»  
Республика Беларусь 224025 г. Брест ул. Лейтенанта Рябцева 39  
тел.:+375 162 95-90-90 тел./факс: +375162 29-88-94  
e-mail: info@interline.by  
www.interline.by



Инструмент для сборки

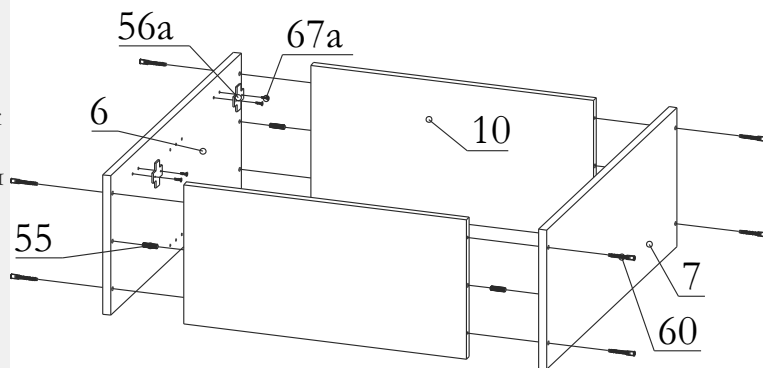


## Оглавление

ВШ(30,40,45,50)(ст)-720-1ДВ	2 стр	НПз30(Λ/Π)	7 стр
ВШ(60,70,80)(ст)-720-2ДВ	2 стр	НШ(30,40,50)р-1ДВ	8 стр
ВШГ(50,60,80)(ст)-360	2 стр	НШ(60,70,80)р-2ДВ	8 стр
ВШС(50)-720-1ДВ	2 стр	НШ(50,60,70,80)рш1	8 стр
ВШС(60,70,80)-720-2ДВ	2 стр	НШ(30,40,50,60,70,80)рш3(1м+2б)	8 стр
ВПз30-720 (Λ/Π)	4 стр	НШ60ВП(ШН)	19 стр
ВП20-720	4 стр	НШ20-карго	20 стр
ВШУ(ст)-720	5 стр	НШ60Δ	22 стр
ВШ(С)(50,60,70,80)-720-2ΔГ	6 стр	НШ50м(мс)-1ДВ	22 стр
ВШ(С)(50,60,70,80)-720-2ΔГ1ст	6 стр	НШ(60,70,80)м(мс)-2ДВ	22 стр
ВШ(С)(50,60,70,80)-720-2ΔГ2ст	6 стр	НШ(88,98,108)-М.П.	23 стр
ВШ(50,60,70,80)-720-2ΔГ Hermes	6 стр	НШП-№2-2145	24 стр
ВШ(50,60,70,80)-720-2ΔГ1ст Hermes	6 стр	ПШД-№5-2145	24 стр
ВШ(50,60,70,80)-720-2ΔГ2ст Hermes	6 стр	ПШД-№18-2145	25 стр
ВШ60-720-1ΔГ.МП	7 стр		

### Шаг 1 ВШ(30-80)(ст)-720; ВШГ(50,60,80)(ст)-360; ВШС(50-80)(ст)-720

- Прикрепите планки петельные (56а) к стенкам вертикальным (6) либо (7) (в 2-дверных шкафах - к обеим) (ВШ(ст), ВШС), либо к стенке горизонтальной (10) (ВШГ) при помощи еврошурупов (67а).
- Соедините стенки вертикальные (6,7) с горизонтальными стенками (10) при помощи шкантов (55) и конфирматов (60).



### Шаг 2

#### Крепление задней стенки

- Измерьте диагональ как показано на **схеме А**.
- Прикрепите заднюю стенку (4) при помощи гвоздей (54). (**Схема Б**)

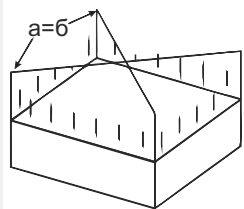


Схема А

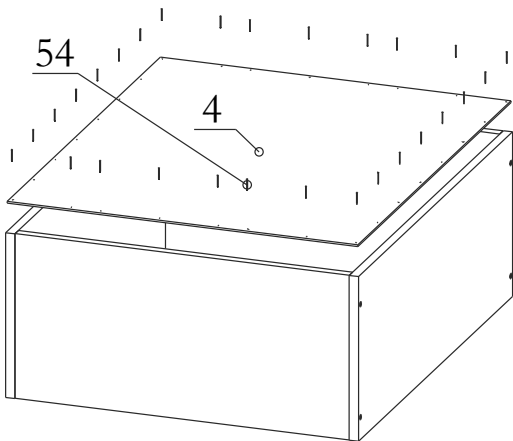
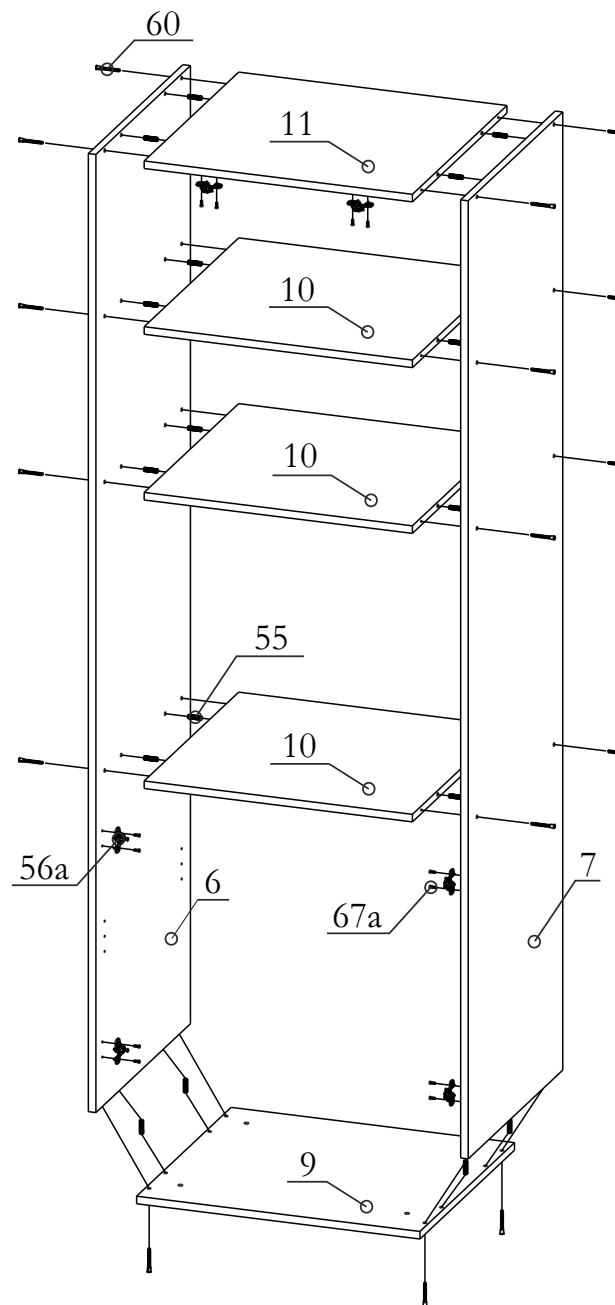


Схема Б

## ПШД-№18-2145

## Шаг 29



- Прикрепите планки петельные (56а) к стенкам вертикальным (6 и 7) и стенке горизонтальной (11) при помощи еврошурупов (67а).
- Соедините стенки вертикальные (6,7) с основанием (9) и горизонтальными стенками (10,11) при помощи шкантов (55) и конфирматов (60).
- Прикрепите задние стенки (3,4) **Шаг 2**.
- Установите опоры (51) и доколь (8) **Шаг 16**.
- Установите полкодержатели (59) на стенки вертикальные (6,7), затем установите на них полки (12).
- Установите и отрегулируйте двери (31,35) **Шаг 6**.
- Установите газовые подъемники (63) согласно схеме установки.

## Шаг 27

• Для соединения столешниц угловой кухни, используйте соединительную планку, идущую в комплекте модуля НШ88(98,108)-М.П.

Обратите внимание что свес столешницы НШ88(98,108)-М.П. для наборов 1,68(1,88)х(2,4-3,4) должен быть 52 мм от корпуса, а для остальных наборов 32 мм от корпуса. Свес примыкающего модуля (для всех наборов) - 50 мм (Схема А).

• Прикрепите планку поцольную (10), идущую в комплекте модуля НШ88(98,108)-М.П., на уровне цоколя примыкающего модуля уголком (81) и шурупами 3,5х16 (67) (Схема Б).

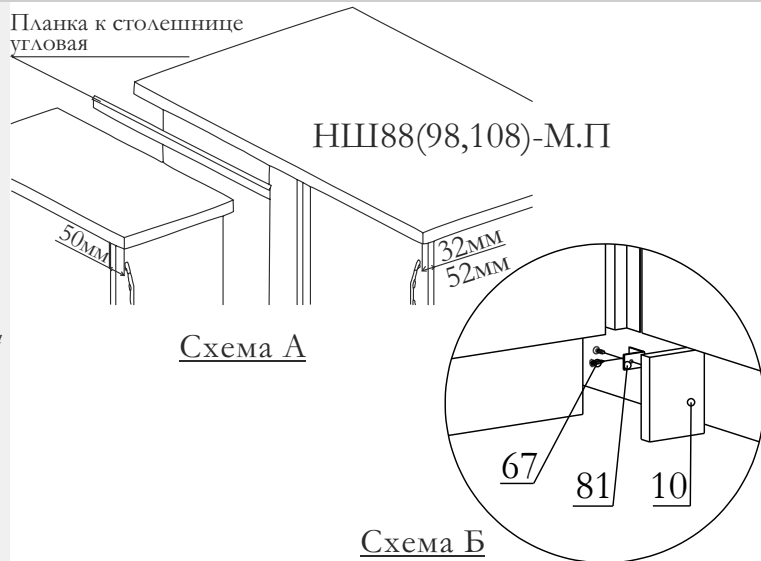


Схема А

Схема Б

## Шаг 28

• Прикрепите планки петель (56а) к стенке вертикальной (6) либо (7) (для ПШД - к обеим стенкам) при помощи еврошурупов (67а).

• Соедините стенки вертикальные (6,7) с основанием (9) и стенками горизонтальными (10,11) при помощи шкантов (55) и конфирматов (60).

• Прикрепите задние стенки (3,4) Шаг 2.

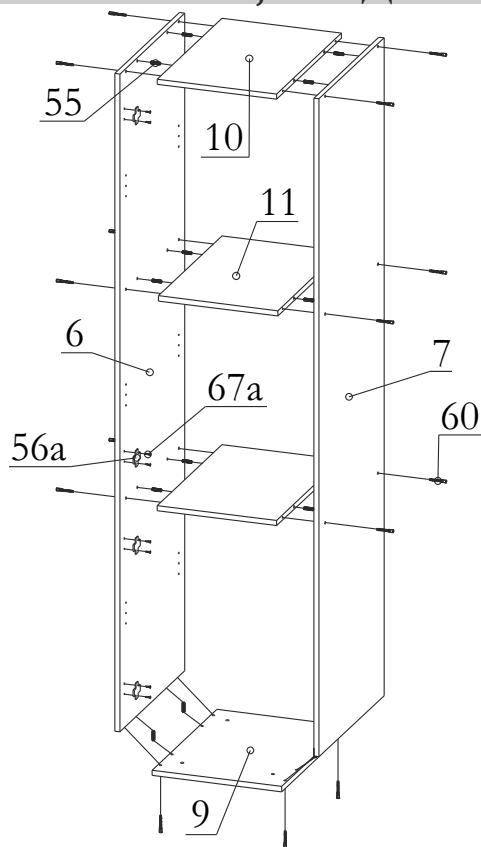
• Установите опоры (51) и цоколь (8) Шаг 16.

• Установите полкодержатели (59) на стенки вертикальные (6,7), затем установите на них полки (12).

• Закрепите подвесы (53) Шаг 4. (Для НШП)

• Установите и отрегулируйте двери (31,35) Шаг 6.

## НШП-№2-2145; ПШД-№5-2145



## Установка полок и посудосушителя

## Шаг 3

• Установите полкодержатели (59) на стенки вертикальные (6,7) и установите на них полку (12). (Для ВШ(ст)) (Схема А).

• Установите держатели посудосушителя (73а) на стенки вертикальные (6,7) и установите на них посудосушитель (73). (Для ВШС) (Схема Б).

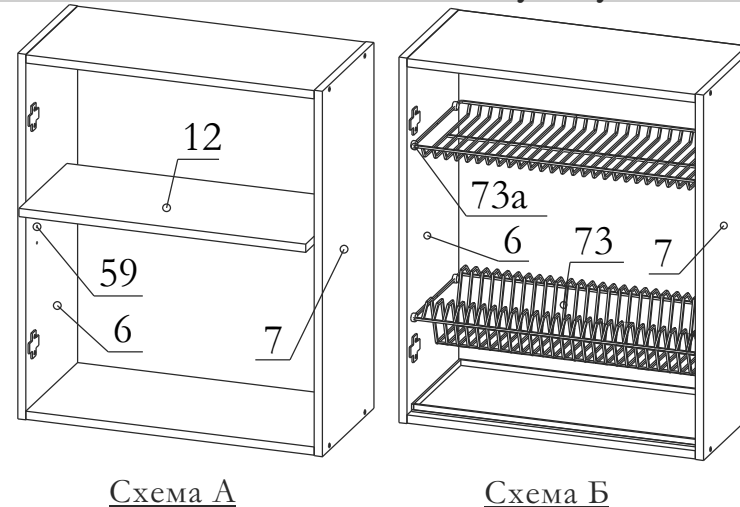


Схема А

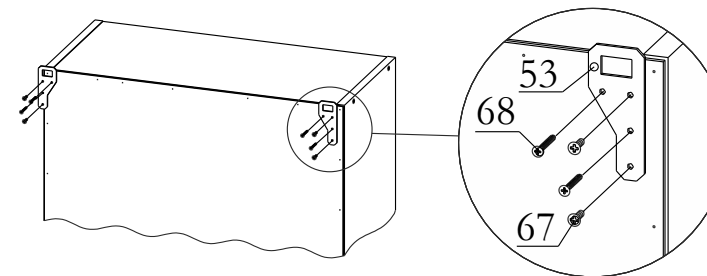
Схема Б

## Крепление подвесов

## Шаг 4

• При помощи шурупов 3,5х30 (68) и шурупов 3,5х16 (67) прикрепите подвесы (53) к стенкам вертикальным (6,7) и горизонтальным (10).

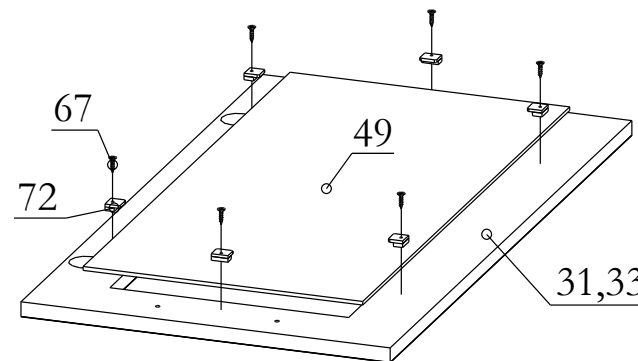
• Прикрепите подъемники газовые (63) согласно схеме установки. (Для ВШГ(ст))



## Установка стекла

## Шаг 5

• Прикрепите стекло (49) к двери (31,33) при помощи стеклодержателей (72) и шурупов 3,5х16 (67). (Для ВШст, ВШСст, ВШГст, ВШУст). Кроме Милы Пластик.



## Шаг 6

- Прикрепите чашки петель (56) к двери (31,32,33) при помощи шурупов 3,5x16 (67) (Схема А).
- Для ВШ(С)(50,60,70,80)-720-2дг: прикрепите чашки петель (56) к двери верхней и чашки петель полунакладных (65) к двери нижней при помощи шурупов 3,5x16(67).
- Установите двери (31,32,33) соединяя чашки петель (56) с планками петельными (56а) на стенках вертикальных (6,7) (Схема Б).
- Отрегулируйте петли (Схема А).
- В установленном фасаде досверлите отверстия под ручку Ø5мм. (Схема В).
- Закрепите ручки (61,62,64,65) на дверях (31,32,33).

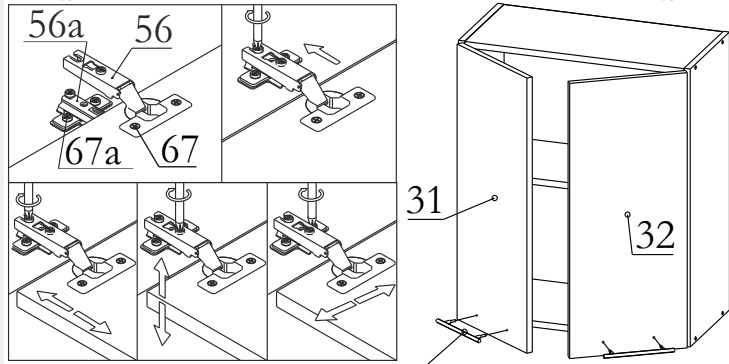


Схема А

Схема Б



Схема В

## Крепление петли и установка дверей

## НШ(88,98,108)-М.П.

## Шаг 25

- Соедините стенки вертикальные (6,7) с основанием (9) и планками (13,14) при помощи шкантов (55) и конфирматов (60). (Схема А).
- Прикрепите стенку фронтальную (15) к основанию (9) уголками (81) и шурупами 3,5x16 (67), а к планке (13) шурупами 3,5x30 (68).
- К фасаду (38) прикрепите планки петельные (56а) при помощи еврошурупов (67а).
- Прикрепите фасад (38) к основанию (9) уголками (81) и шурупами 3,5x16 (67), а к планке (13) шурупами 3,5x30 (68). (Схема Б).

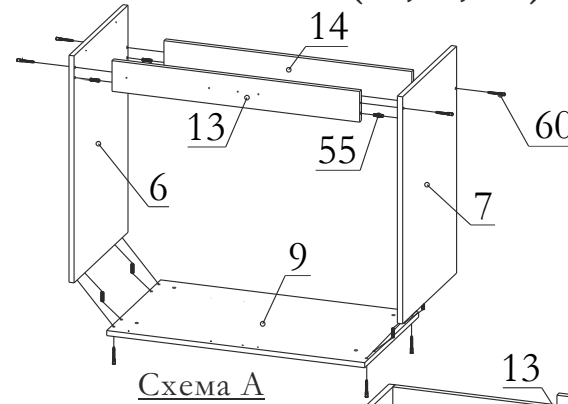


Схема А

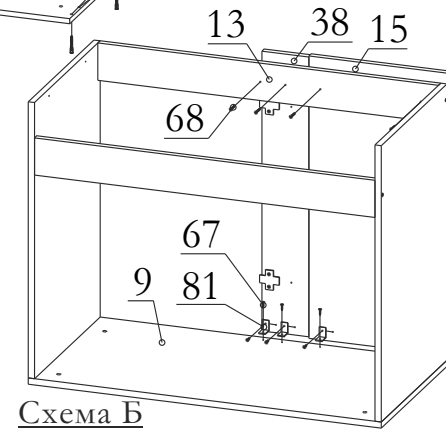
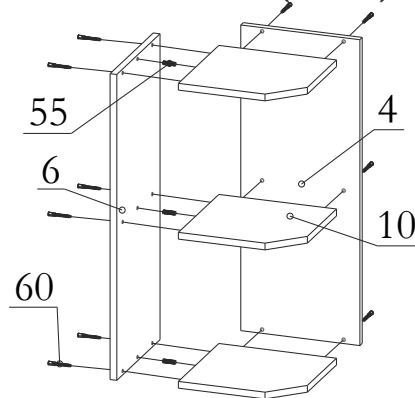


Схема Б

## Шаг 7

- Прикрепите стенки вертикальную (6) и фронтальную (4) к стенкам горизонтальным (10) при помощи шкантов (55) и конфирматов (60).  
*Обратите внимание, что модуль собирается в правом и левом варианте.*
- Закрепите подвесы (53) Шаг 4.

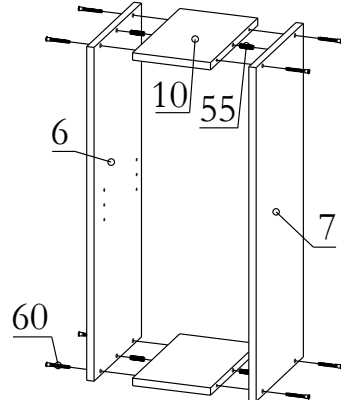
## ВП30-720 (Λ/Π)



## Шаг 8

- Соедините стенки вертикальные (6,7) и стенки горизонтальные (10) конфирматами (60) и шкантами (55).
- Закрепите заднюю стенку (4) гвоздями (54).
- Закрепите подвесы (53) Шаг 4.
- Установите полку (12) на полкодержатели (59) Шаг 3.

## ВП20-720



## Шаг 26

- Закрепите стенки (4) шаг 24 (Схема В).
- Прикрепите фасад (39) к фасаду (38) шурупами 3,5x30 (68).
- Установите опоры и цоколь шаг 16.
- Прикрепите столешницу (1) шурупами 3,5x16 (67) и уголками (81).
- Установите дверь (35) соединяя чашки петель (56) с планками (56а) на фасаде (38) (Схема Б).
- Отрегулируйте петли шаг 6 (Схема А).
- В установленном фасаде досверлите отверстия под ручку Ø5мм шаг 6 (Схема В).

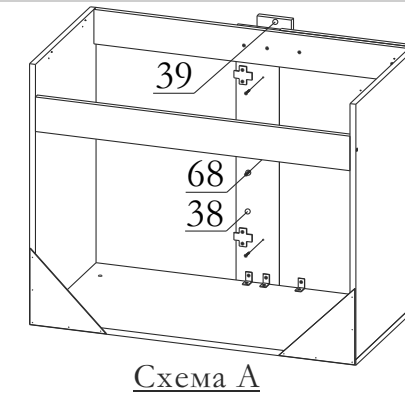


Схема А

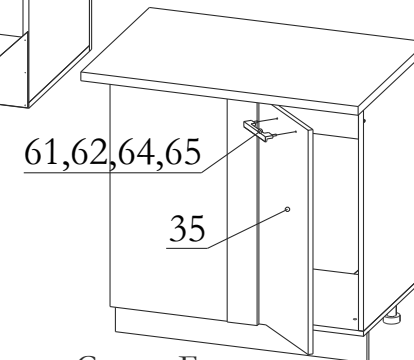
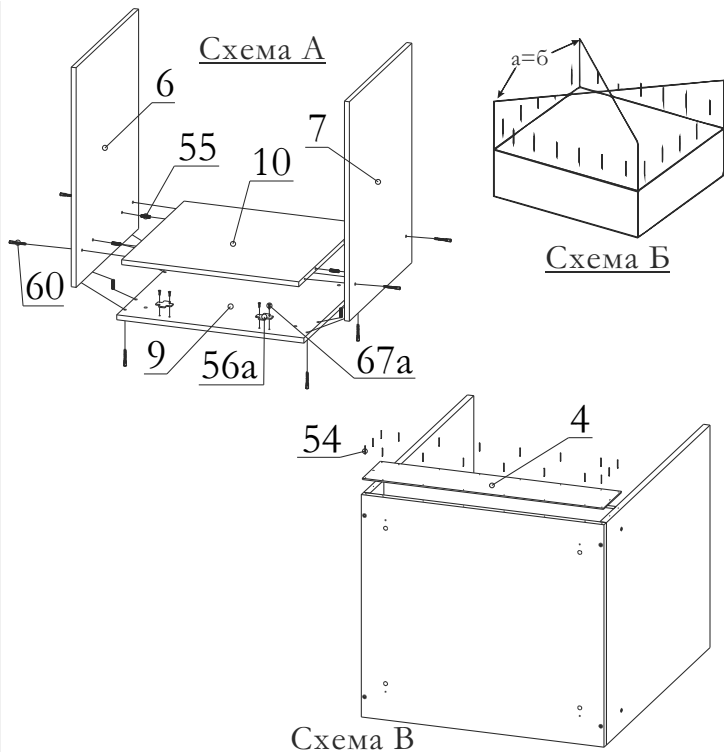


Схема Б

## Шаг 23

## НШ60Д

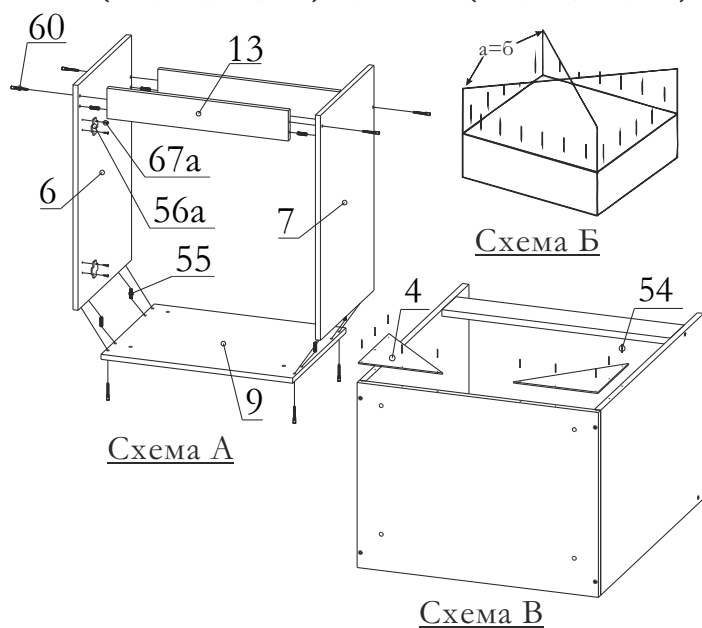
- Прикрепите планки петельные (56а) к основанию (9) еврошурупами (67а).
- Соедините стенки вертикальные (6,7) со стенкой горизонтальной (10) и основанием (9) при помощи шкантов (55) и конфирматов (60). (Схема А)
- Измерьте диагональ **Схема Б**.
- Прикрепите заднюю стенку (4) гвоздями (54). (Схема В)
- Установите опоры **Шаг 16**.
- Установите и отрегулируйте дверь **Шаг 6**.



## Шаг 24

## НШ(50,60,70,80)м; НШ(50,60,70,80)мс

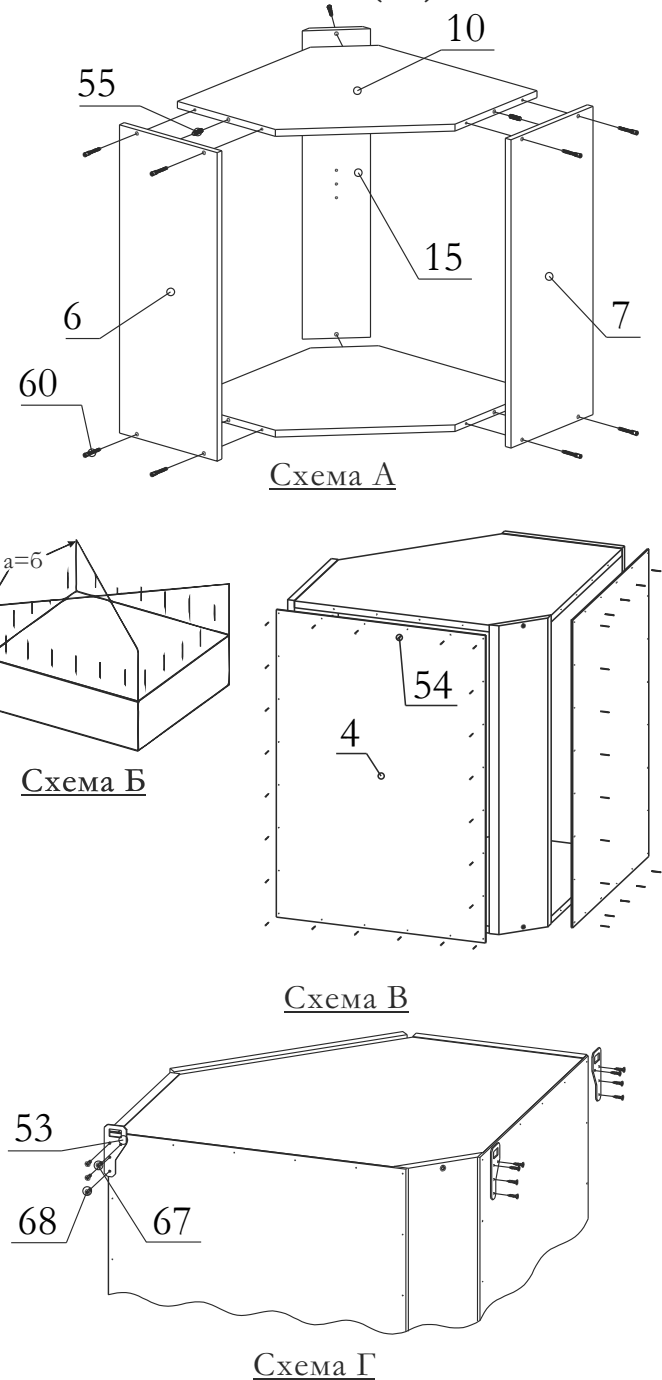
- Прикрепите планки петельные (56а) к стенкам вертикальным (6,7) еврошурупами (67а).
- Соедините стенки вертикальные (6,7) с планками (13) и основанием (9) при помощи шкантов (55) и конфирматов (60).
- Измерьте диагональ **Схема Б**.
- Закрепите задние стенки (4) гвоздями (54). (Схема В)
- Прикрепите опоры **Шаг 16**.
- Прикрепите столешницу **Шаг 17** (Для НШмс).
- Установите и отрегулируйте двери (35) **Шаг 6**.



## ВШУ(ст)-720

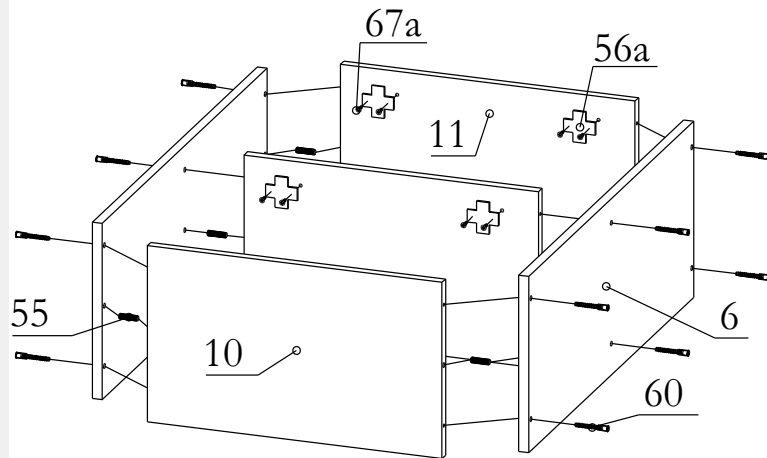
## Шаг 9

- Прикрепите планки петельные (56а) к стенке вертикальной (6) либо (7) при помощи еврошурупов (67а).
- Прикрепите стенки вертикальные (6,7) и фронтальную (15) к стенкам горизонтальным (10) при помощи шкантов (55) и конфирматов (60) (Схема А).
- Измерьте диагональ как показано на **схеме Б**.
- Прикрепите задние стенки (4) при помощи гвоздей (54). (Схема В)
- Прикрепите подвесы (53) шурупами 3,5x30 (68) и шурупами 3,5x16 (67) к стенкам вертикальным (6,7) и к стенке фронтальной (15). (Схема Г).
- Установите и отрегулируйте дверь (33) **Шаг 6**.



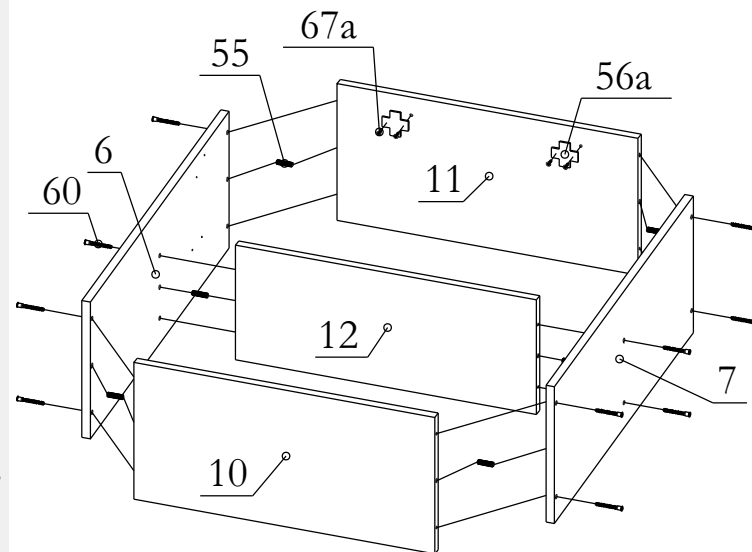
## Шаг 10 ВШ(С)(50-80)-2дг; ВШ(С)(50-80)-2дг(1ст); ВШ(С)(50-80)-2дг(2ст)

- Прикрепите планки петельные (56а) к стенкам горизонтальным (11) еврошурупами (67а).
- Соедините стенки вертикальные (6) с горизонтальными (10,11) при помощи шкантов (55) и конфирматов (60).
- Прикрепите заднюю стенку (4) **Шаг 2**.
- Установите посудосушитель **Шаг 3**. (Для **ВШС**).
- Закрепите подвесы **шаг 4**.
- Установите и отрегулируйте двери **Шаг 6**.
- Установите газовые подъемники (63) согласно схеме установки.



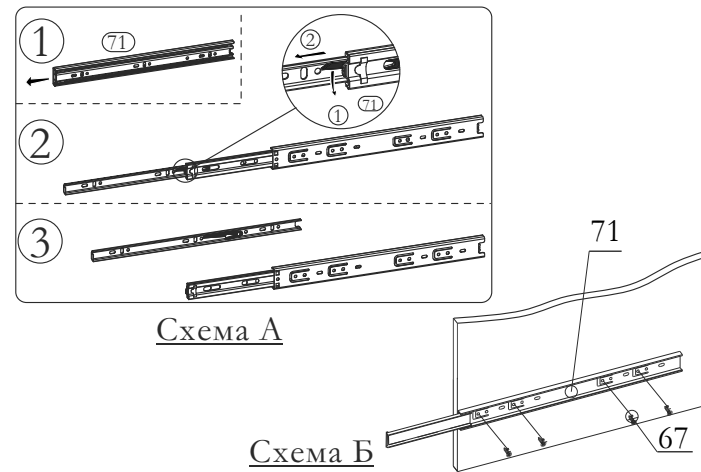
## Шаг 11 ВШ(50,60,70,80)-720-2дг(1ст/2ст) Hermes

- Прикрепите планки петельные (56а) к стенке горизонтальной (11) еврошурупами (67а).
- Соедините стенки вертикальные (6,7) со стенками горизонтальными (10,11,12) при помощи шкантов (55) и конфирматов (60).
- Закрепите заднюю стенку (4) **Шаг 2**.
- Закрепите подвесы **Шаг 4**.
- Установите подъемники Hermes (79), согласно схеме установки.
- Установите и отрегулируйте дверь **Шаг 6**.



## Шаг 20

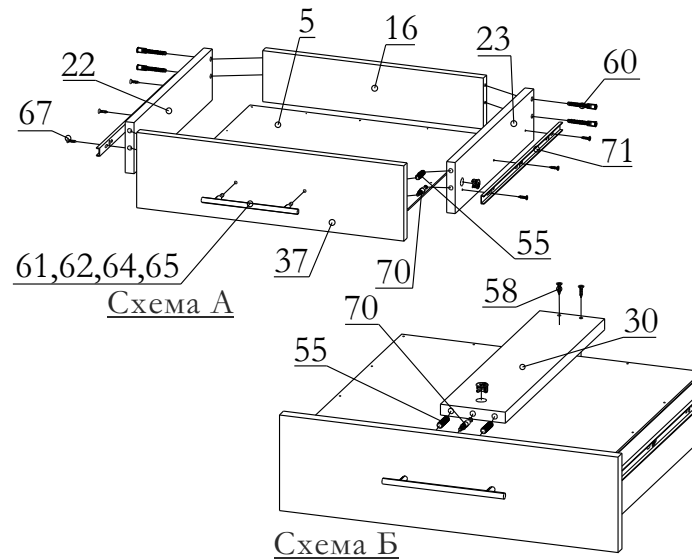
- Отсоедините внутреннюю часть направляющих (71), для этого выдвиньте ее и нажмите на флажок (Схема А).
- При помощи шурупов 3,5x16 (67) прикрепите направляющие (71) к стенкам вертикальным (6,7) (Схема Б).



## Сборка ящика

## Шаг 21

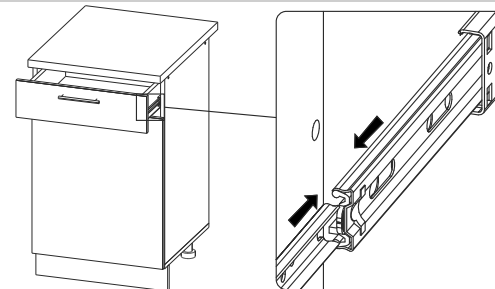
- Соедините заднюю панель (16), боковины (22,23) и фасад (37) шкантами (55), конфирматами (60) и стяжками (70).
- Установите дно (5) в паз и закрепите его гвоздями (54).
- Закрепите ручку (61,62,64,65) на фасаде (37).
- Прикрепите направляющие (71) к боковинам (22,23) шурупами 3,5x16 (67).
- Закрепите стенку горизонтальную (30) к фасаду (37) шкантами (55) и эксцентриковыми стяжками (70), а к задней панели (16) шурупами 3,5x50 (58) (НШ(70,80)рш1, НШ(60,70,80)рш3(1м+26)) (Схема Б).



## Шаг 22

- Установите ящик на направляющие закрепленные на вертикальных стенках (6,7).

*Обратите внимание: при установке ящика необходимо сперва выдвинуть центральную часть направляющей.*



## Шаг 19

- Прикрепите направляющие к стенке вертикальной (6) либо (7) шурупами 3,5x16 (67) **Шаг 20, Схема А.**

- Соедините стенки вертикальные (6,7) с основанием (9) и планками (13,14) шкантами (55) и конфирматами (60) (**Схема Б**).

- Закрепите заднюю стенку (4) **Шаг 2.**

- Установите опоры и цоколь **Шаг 16.**

- Установите столешницу (1) **Шаг 17.**

- Закрепите корзину карго (70) к фасаду (44) шурупами 3,5x16 (67) (**Схема В**).

- Прикрепите к корзине карго (70) внутреннюю часть направляющей (71) винтами 4x5 (73) и гайками (72) (**Схема Г**).

- Закрепите ручку (61,62,64,65) к фасаду.

- Установите корзину карго с фасадом на шариковые направляющие закрепленные на стенках вертикальных (6,7) **Шаг 22.**

## НШ20-карго

Схема А

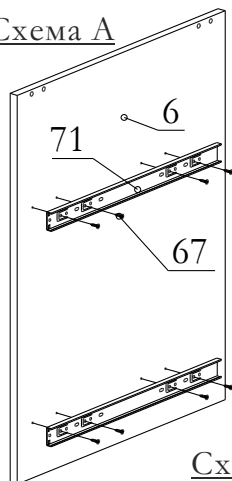


Схема Б

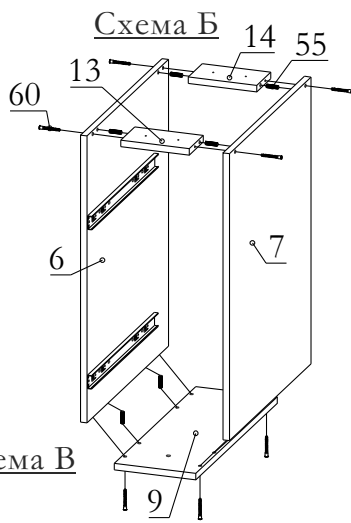


Схема В

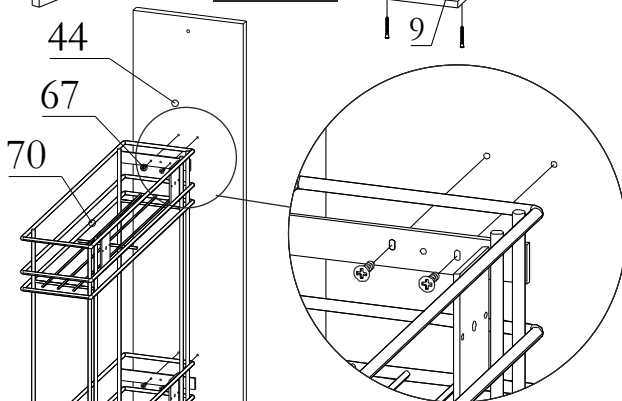
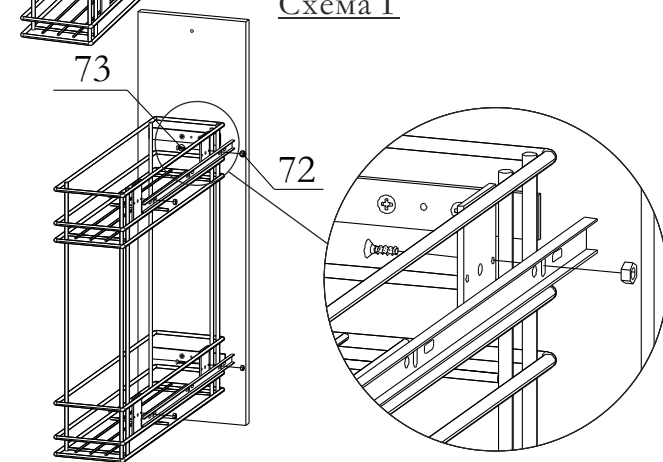
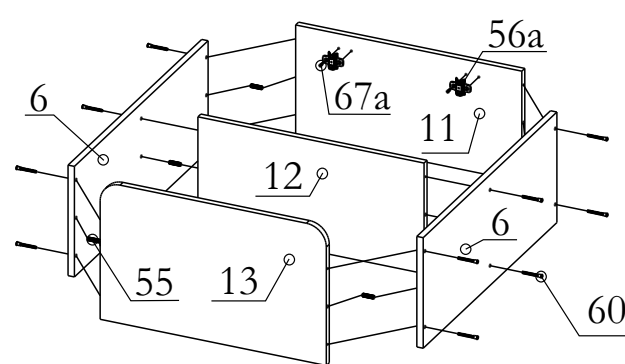


Схема Г



## ВШ60-720-1ДГ.МП

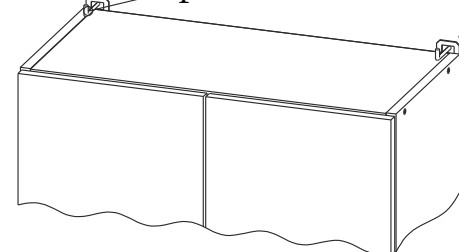
## Шаг 12



- Прикрепите планки петельные (56a) к стенке горизонтальной (11) еврошурупами (67a).
- Соедините стенки вертикальные (6) с горизонтальными (11,12,13) при помощи шкантов (55) и конфирматов (60).
- Прикрепите заднюю стенку (4) **Шаг 2.**
- Закрепите подвесы **Шаг 4.**
- Установите и отрегулируйте двери **Шаг 6.**
- Установите газовые подъемники (63) согласно схеме установки.

## Схема навески шкафов

Дюбель Крюк-костыль

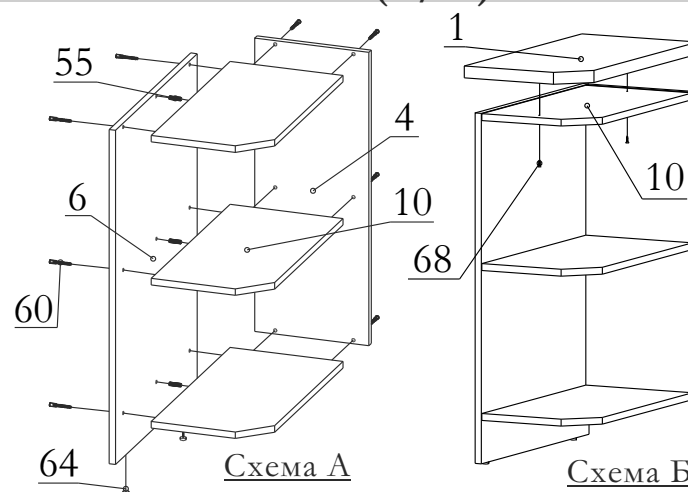


## Шаг 13

- Вбейте дюбель в просверленные отверстия в стене.
  - Вкрутите крюки в дюбели и навесьте на них шкафчики.
- Примечание:** дюбель и крюк в комплект не входят, т.к. тип крепежа зависит от материала стен.

## НПз30 (Л/П)

## Шаг 14



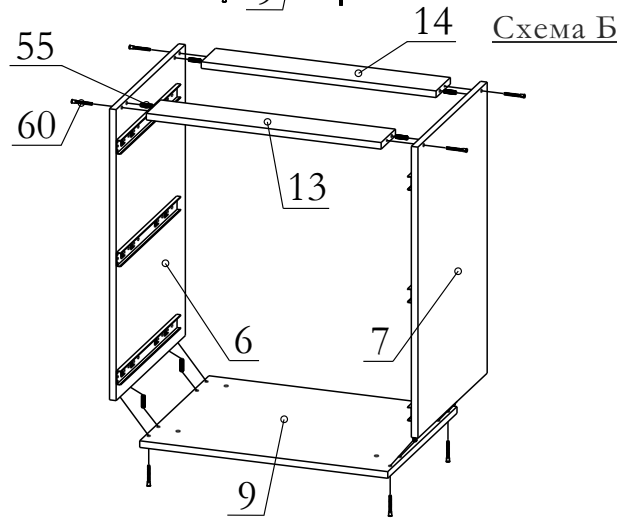
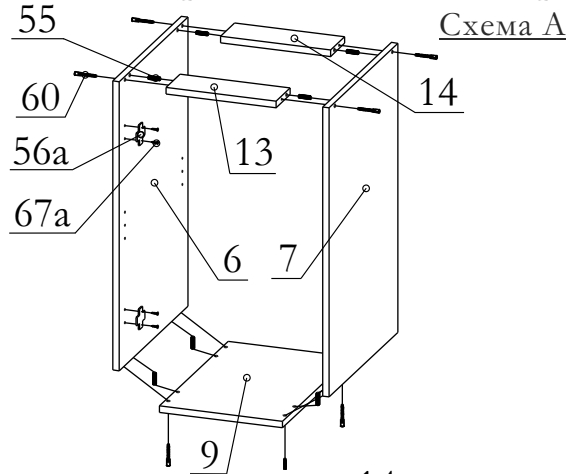
- Прибейте подпятники (64) к стенке вертикальной (6).
- Соедините стенки горизонтальные (10) со стенкой вертикальной (6) и фронтальной (4) шкантами (55) и конфирматами (60). (**Схема А**)

*Обратите внимание, что модуль можно собрать в левом и правом варианте.*

- Закрепите столешницу (1) к стенке горизонтальной (10) при помощи шурупов 3,5x30 (68). (**Схема Б**)

## Шаг 15 НШ(30-80)р; НШ(50-80)рш1; НШ (30,40,60,80)рш3

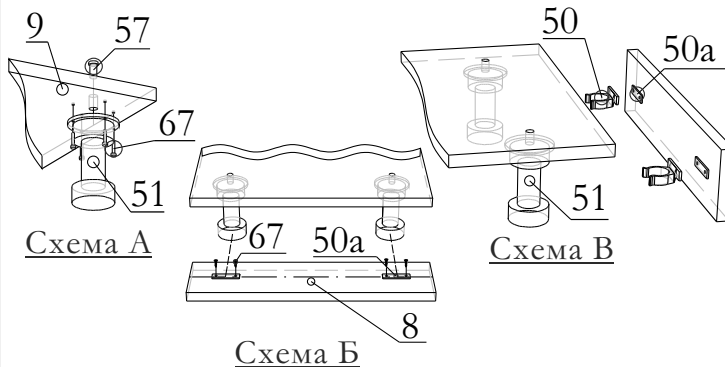
- Соедините стенки вертикальные (6,7) с основанием (9) и планками (13,14) при помощи шкантов (55) и конфирматов (60).
- Прикрепите планки петельные (56а) к стенке вертикальной (6) либо (7) (в 2-дверных шкафах - к обеим стенкам) еврошурупами (67а) (Схема А).
- Прикрепите направляющие (71) к стенкам вертикальным (6,7) Шаг 20 (Для НШрш1, НШрш3) (Схема Б).
- Закрепите заднюю стенку (4) Шаг 2.



## Шаг 16

### Установка опор и цоколя

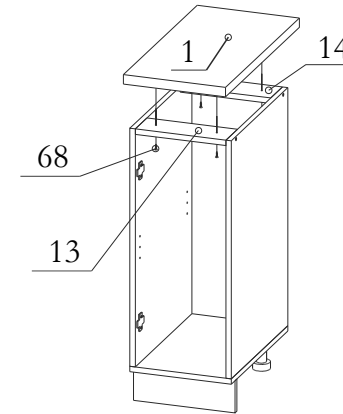
- Прикрепите опоры (51) к основанию (9) болтами (57) (Схема А).
- При помощи шурупов (67) прикрепите планки клипс (50а) к цоколю (8) на уровне центра опор (Схема Б).
- Прикрепите клипсы (50) к планкам (50а) и установите цоколь (8) (Схема В).



## Установка столешницы

## Шаг 17

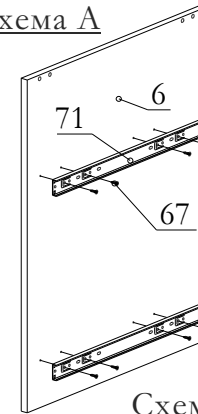
- При помощи шурупов 3,5x30 (68) прикрепите столешницу (1) к планкам (13,14).
- Установите полку Шаг 3.
- Установите и отрегулируйте двери Шаг 6.
- Соберите и установите ящики Шаг 21-22 (Для НШрш1(3)).



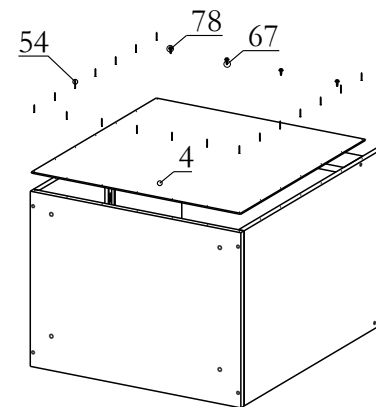
## НШ60ВП

## Шаг 18

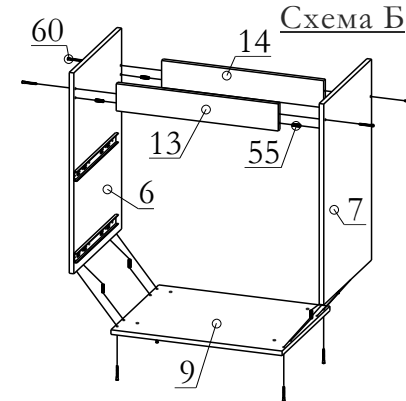
### Схема А



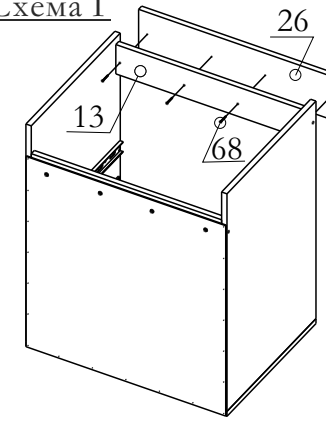
### Схема В



### Схема Б



### Схема Г



- Прикрепите направляющие к стенкам вертикальным (6,7) шурупами 3,5x16 (67) (Схема А).
- Соедините стенки вертикальные (6,7) с основанием (9) и планками (13,14) конфирматами (60) и шкантами (55) (Схема Б).
- Измерьте диагональ, как показано на Схеме А шаг 2.
- Прикрепите заднюю стенку (4) при помощи гвоздей (54) и шурупов 3,5x16 (67) с прокладками (78) (Схема В).
- Прикрепите фасад фальшпанель (26) к планке монтажной передней (13) при помощи шурупов 3,5x30 (68) (Схема Г).
- Установите опоры и цоколь Шаг 16.
- При помощи шурупов 3,5x16 (67) и уголков (81) прикрепите столешницу (1) к стенкам вертикальным (6,7).
- Соберите и установите ящики Шаг 21-22.



**НШ50м(мс)-1ДВ; НШ(60,70,80)м(мс)-2ДВ**

№	Наименование	Кол-во		№	Вид	Наименование	Кол-во		
		1ДВ	2ДВ				1ДВ	2ДВ	
1	Столешница (для мс)	1		50		Клипса мебельная	2		
4	Стенка задняя	2		51		Опора мебельная	4		
6	Стенка вертикальная левая	1		52		Ключ-шестигранник	1		
7	Стенка вертикальная правая	1		54		Гвоздь 1,4x25	10		
8	Планка поковая	1		55		Шкант 8x35	8		
9	Основание	1		56		Петля	2	4	
13	Планка монтажная	2		56а		Планка петельная	2	4	
35	Дверь	1	2	57		Болт для опоры	4		
				60		Конфирмат 7x50	8		
				61		Ручка С36	1	2	
				62		Ручка WERONA	1	2	
				64		Ручка-скоба релинг (128)	1	2	
				65		Ручка-кнопка Ionika	1	2	
				67		Шуруп 3,5x16	для НШ50-80м	24	28
							для НШ50-80мс	32	36
				67а		Еврошуруп 6,3x13	4	8	
				78		Подкладка под ручку	2	4	
				81		Уголок крепежный	4		

**ВШС(50,60,70,80)-2ДГ(1ст/2ст)-720**

№	Вид	Наименование	Кол-во			№	Наименование	Кол-во
			2ДГ	1ст	2ст			
4		Стенка задняя	1			4	Стенка задняя	1
6		Стенка вертикальная левая	1			6	Стенка вертикальная левая	1
7		Стенка вертикальная правая	1			7	Стенка вертикальная правая	1
10		Стенка горизонтальная	1			10	Стенка горизонтальная	1
11		Стенка горизонтальная верхняя	2			11	Стенка горизонтальная верхняя	2
33		Дверь горизонтальная (витрина)	2			33	Дверь горизонтальная (витрина)	2
53		Подвес мебельный	2			53	Подвес мебельный	2
54		Гвоздь 1,4x25	37			54	Гвоздь 1,4x25	37
55		Шкант 8x35	6			55	Шкант 8x35	6
56		Петля	2			56	Петля	2
56а		Планка петельная	4			56а	Планка петельная	4
60		Конфирмат 7x50	12			60	Конфирмат 7x50	12
61		Ручка С36	2			61	Ручка С36	2
62		Ручка WERONA	2			62	Ручка WERONA	2
63		Подъемник газовый	4			63	Подъемник газовый	4
64		Ручка-скоба релинг (128/320)	2			64	Ручка-скоба релинг (128/320)	2
65		Петля полунакладная	2			65	Петля полунакладная	2
67		Шуруп 3,5x16	12	18	24	67	Шуруп 3,5x16	12
67а		Еврошуруп 6,3x13	8			67а	Еврошуруп 6,3x13	8
68		Шуруп 3,5x30	4			68	Шуруп 3,5x30	4
72		Стеклодержатель	-	6	12	72	Стеклодержатель	-
73		Посудосушитель	1			73	Посудосушитель	1
73а		Держатель посудосушителя	8			73а	Держатель посудосушителя	8
78		Подкладка под ручку	4			78	Подкладка под ручку	4

**НШ(30,40,50)рш3(1м+26); НШ(60,70,80)рш3(1м+26)ШН**

№	Наименование	Кол-во		№	Вид	Наименование	Кол-во	
		(30,40,50)/60/(70,80)					(30,40,50)/60/(70,80)	
1	Столешница	1		50		Клипса мебельная	2	
4	Стенка задняя	1		51		Опора мебельная	4	
5	Дно ящика	3		54		Гвоздь 1,4x25	60/62/72	
6	Стенка вертикальная левая	1		55		Шкант 8x35	18/22/24	
7	Стенка вертикальная правая	1		57		Болт для опоры	4	
8	Планка поковая	1		58		Шуруп 3,5x50	-/4/6	
9	Основание	1		60		Конфирмат 7x50	20	
13	Планка монтажная передняя	1		61		Ручка С36	3	
14	Планка монтажная задняя	1		62		Ручка APRIL	3	
16	Задняя панель ящика	1		64		Ручка-скоба релинг (128)	3	
18	Задняя панель ящика	2		64*		Ручка-скоба релинг (320)	3	
22	Боковина ящика левая	1		65		Ручка-скоба Ionika (96)	3	
23	Боковина ящика правая	1		67		Шуруп 3,5x16	62	
26	Боковина ящика левая	2		68		Шуруп 3,5x30	4	
27	Боковина ящика правая	2		70		Стяжка эксцентриковая	6/8/9	
30	Стенка горизонтальная ящика	-/2/3		71		Шариковая направляющая	3	
37	Фасад ящика	1						
39	Фасад ящика	2						

**ВШУ(ст)-720**

№	Вид	Наименование	Кол-во		№	Наименование	Кол-во
			1ДВ	1ДВ(ст)			
4		Стенка задняя	2		4	Стенка задняя	2
6		Стенка вертикальная левая	1		6	Стенка вертикальная левая	1
7		Стенка вертикальная правая	1		7	Стенка вертикальная правая	1
10		Стенка горизонтальная	2		10	Стенка горизонтальная	2
12		Полка	1		12	Полка	1
15		Стенка фронтальная	1		15	Стенка фронтальная	1
31		Дверь (витрина)	1		31	Дверь (витрина)	1
49		Стекло	1		49	Стекло	1
53		Подвес мебельный	3		53	Подвес мебельный	3
54		Гвоздь 1,4x25	48		54	Гвоздь 1,4x25	48
55		Шкант 8x35	4		55	Шкант 8x35	4
56		Петля 45	2		56	Петля 45	2
56а		Планка петельная	2		56а	Планка петельная	2
59		Полкодержатель	5		59	Полкодержатель	5
60		Конфирмат 7x50	10		60	Конфирмат 7x50	10
61		Ручка С36	1		61	Ручка С36	1
62		Ручка WERONA	1		62	Ручка WERONA	1
64		Ручка-скоба релинг (128)	1		64	Ручка-скоба релинг (128)	1
65		Ручка-кнопка Ionika	1		65	Ручка-кнопка Ionika	1
67		Шуруп 3,5x16	10	16	67	Шуруп 3,5x16	10
67а		Еврошуруп 6,3x13	4		67а	Еврошуруп 6,3x13	4
68		Шуруп 3,5x30	6		68	Шуруп 3,5x30	6
72		Стеклодержатель	-	6	72	Стеклодержатель	-
78		Подкладка под ручку	2		78	Подкладка под ручку	2

**ВП330 (Л/П)-720**

№	Наименование	Кол-во
4	Стенка фронтальная	1
6	Стенка вертикальная	1
10	Стенка горизонтальная	3

№	Вид	Наименование	Кол-во
53		Подвес мебельный	2
55		Шкант 8x35	3
60		Конфирмат 7x50	12
67		Шуруп 3,5x16	4
68		Шуруп 3,5x30	4

**ВШ(30,40,45,50)(СТ)-720-1ДВ ; ВШ(60,70,80)(СТ)-720-2ДВ**

№	Наименование	Кол-во	
		1ДВ	2ДВ
4	Стенка задняя	1	
6	Стенка вертикальная левая	1	
7	Стенка вертикальная правая	1	
10	Стенка горизонтальная	2	
12	Полка	1	
31	Дверь (витрина)	1	2
49	Стекло	1	2

№	Вид	Наименование	Кол-во	
			1ДВ/СТ	2ДВ/СТ
53		Подвес мебельный	2	
54		Гвоздь 1,4x25	24	30
55		Шкант 8x35	4	
56		Петля	2	4
56а		Планка петельная	2	4
59		Полкодержатель	4	
60		Конфирмат 7x50	8	
61		Ручка С36	1	2
62		Ручка WERONA	1	2
64		Ручка-скоба рейлинг (128)	1	2
65		Ручка-кнопка Ionika	1	2
67		Шуруп 3,5x16	8/14	12/24
67а		Еврошуруп 6,3x13	4	8
68		Шуруп 3,5x30	4	
72		Стеклодержатель	-/6	-/12
78		Подкладка под ручку	2	4

**ВП20-720**

№	Наименование	Кол-во
4	Стенка задняя	1
6	Стенка вертикальная левая	1
7	Стенка вертикальная правая	1
10	Стенка горизонтальная	2
12	Полка	1

№	Вид	Наименование	Кол-во
53		Подвес мебельный	2
54		Гвоздь 1,4x25	18
55		Шкант 8x35	4
59		Полкодержатель	4
60		Конфирмат 7x50	8
67		Шуруп 3,5x16	4
68		Шуруп 3,5x30	4

**НШ(30,40,50)р-1ДВ; НШ(60,70,80)р-2ДВ**

№	Вид	Наименование	Кол-во	
			1ДВ	2ДВ
50		Клипса мебельная	2	
51		Опора мебельная	4	
54		Гвоздь 1,4x25	24	30
55		Шкант 8x35	8	
56		Петля	2	4
56а		Планка петельная	2	4
57		Болт для опоры	4	
59		Полкодержатель	4	
60		Конфирмат 7x50	8	
61		Ручка С36	1	2
62		Ручка WERONA	1	2
64		Ручка-скоба рейлинг (128)	1	2
65		Ручка-кнопка Ionika	1	2
67		Шуруп 3,5x16	24	28
67а		Еврошуруп 6,3x13	4	8
68		Шуруп 3,5x30	4	
78		Подкладка под ручку	2	4

№	Наименование	Кол-во	
		1ДВ	2ДВ
1	Столешница	1	
4	Стенка задняя	1	
6	Стенка вертикальная левая	1	
7	Стенка вертикальная правая	1	
8	Планка цокольная	1	
9	Основание	1	
12	Полка	1	
13	Планка монтажная передняя	1	
14	Планка монтажная задняя	1	
35	Дверь	1	2

**НШ(88,98,108)-М.П.**

№	Вид	Наименование	Кол-во
50		Клипса мебельная	2
51		Опора мебельная	4
52		Ключ-шестигранник	1
54		Гвоздь 1,4x25	10
55		Шкант 8x35	8
56		Петля 90	2
56а		Планка петельная	2
57		Болт для опоры	4
60		Конфирмат 7x50	8
61		Ручка С36	1
62		Ручка WERONA	1
64		Ручка-скоба рейлинг (128)	1
65		Ручка-кнопка Ionika	1
67		Шуруп 3,5x16	42
67а		Еврошуруп 6,3x13	4
68		Шуруп 3,5x30	7
78		Подкладка под ручку	2
81		Уголок крепежный	9
82		Планка угловая	1

№	Наименование	Кол-во
1	Столешница	1
4	Стенка задняя	2
6	Стенка вертикальная левая	1
7	Стенка вертикальная правая	1
8	Планка цокольная	1
9	Основание	1
10	Планка цокольная	1
13	Планка монтажная передняя	1
14	Планка монтажная задняя	1
15	Стенка фронтальная	1
35	Дверь	1
38	Фасад (фальшпанель) 120мм	1
39	Фасад (фальшпанель) 50мм	1

### НПП-№2-2145

№	Наименование	Кол-во
3,4	Стенка задняя	2
6	Стенка вертикальная левая	1
7	Стенка вертикальная правая	1
8	Планка цокольная	1
9	Основание	1
10	Стенка горизонтальная	2
11	Стенка горизонтальная малая	1
12	Полка	3
31	Дверь верхняя	1
35	Дверь нижняя	1

№	Вид	Наименование	Кол-во
50		Клипса мебельная	2
51		Опора мебельная	4
53		Подвес мебельный	2
54		Гвоздь 1,4x25	58
55		Шкант 8x35	16
56		Петля	4
56a		Планка петельная	4
57		Болт для опоры	4
59		Полкодержатель	12
60		Конфирмат 7x50	16
61		Ручка C36	2
62		Ручка WERONA	2
64		Ручка-скоба релинг (128)	2
65		Ручка-кнопка Ionika	2
67		Шуруп 3,5x16	32
67a		Еврошуруп 6,3x13	8
68		Шуруп 3,5x30	4

### ПЩД-№5-2145

№	Наименование	Кол-во
3,4	Стенка задняя	2
6	Стенка вертикальная левая	1
7	Стенка вертикальная правая	1
8	Планка цокольная	1
9	Основание	1
10	Стенка горизонтальная	3
12	Полка	2
31	Дверь верхняя	2
35	Дверь нижняя	2

№	Вид	Наименование	Кол-во
50		Клипса мебельная	2
51		Опора мебельная	4
54		Гвоздь 1,4x25	52
55		Шкант 8x35	16
56		Петля	8
56a		Планка петельная	8
57		Болт для опоры	4
59		Полкодержатель	8
60		Конфирмат 7x50	16
61		Ручка C36	4
62		Ручка WERONA	4
64		Ручка-скоба релинг (128)	4
65		Ручка-кнопка Ionika	4
67		Шуруп 3,5x16	36
67a		Еврошуруп 6,3x13	16
78		Подкладка под ручку	8

### ВПС50(ст)-720-1ДВ ; ВПС(60,70,80)(ст)-720-2ДВ

№	Вид	Наименование	Кол-во	
			1ДВ	2ДВ
53		Подвес мебельный	2	
54		Гвоздь 1,4x25	24	30
55		Шкант 8x35	4	
56		Петля	2	4
56a		Планка петельная	2	4
60		Конфирмат 7x50	8	
61		Ручка C36	1	2
62		Ручка WERONA	1	2
64		Ручка-скоба релинг (128)	1	2
67		Шуруп 3,5x16	8	12
67a		Еврошуруп 6,3x13	4	8
68		Шуруп 3,5x30	4	
73		Посудосушитель	1	
73a		Держатель посудосушителя	8	

№	Наименование	Кол-во
4	Стенка задняя	1
6	Стенка вертикальная левая	1
7	Стенка вертикальная правая	1
10	Стенка горизонтальная	2
31	Дверь (витрина)	2

### ВШГ(50,60,80)(ст)-360

№	Вид	Наименование	Кол-во	
			вшг	вшгст
53		Подвес мебельный	2	
54		Гвоздь 1,4x25	22	
55		Шкант 8x35	4	
56		Петля	2	
56a		Планка петельная	2	
60		Конфирмат 7x50	8	
61		Ручка C36	1	
62		Ручка WERONA	1	
63		Подъемник газовый	2	
64		Ручка-скоба рейлинг (128/320)	1	
65		Ручка-скоба Ionika (96)	1	
67		Шуруп 3,5x16	8/14	
67a		Еврошуруп 6,3x13	4	
68		Шуруп 3,5x30	4	
72		Стеклодержатель	-/6	
78		Подкладка под ручку	2	

№	Наименование	Кол-во
4	Стенка задняя	1
6	Стенка вертикальная левая	1
7	Стенка вертикальная правая	1
10	Стенка горизонтальная нижняя	1
11	Стенка горизонтальная верхняя	1
33	Дверь горизонтальная (витрина)	1

## ВШ60-720-1ДГ.МП

№	Наименование	Кол-во
4	Стенка задняя	1
6	Стенка вертикальная	2
11	Стенка горизонтальная верхняя	1
12	Стенка горизонтальная средняя	1
13	Стенка горизонтальная фрез.	1
33	Дверь горизонтальная	1

№	Вид	Наименование	Кол-во
53		Подвес мебельный	2
54		Гвоздь 1,4x25	20
55		Шкант 8x35	6
56		Петля накладная	2
56a		Планка петельная	2
60		Конфирмат 7x50	12
61		Ручка C36	1
62		Ручка WERONA	1
63		Подъемник газовый	2
64		Ручка-скоба рейлинг (320)	1
65		Ручка-скоба Ionika	1
67		Шуруп 3,5x16	8
67a		Еврошуруп 6,3x13	4
68		Шуруп 3,5x30	4
78		Прокладка под ручку	2

## НП30 (Л/П)

№	Вид	Наименование	Кол-во
55		Шкант 8x35	3
60		Конфирмат 7x50	12
64		Подпятник	2
68		Шуруп 3,5x30	2

№	Наименование	Кол-во
1	Столешница	1
4	Стенка фронтальная	1
6	Стенка вертикальная	1
10,11	Стенка горизонтальная	3

## ПШД-№18-2145

№	Вид	Наименование	Кол-во
50		Клипса мебельная	2
51		Опора мебельная	4
53		Петля	6
53a		Планка петельная	6
54		Гвоздь 1,4x25	57
55		Шкант 8x35	20
57		Болт для опоры	4
59		Полкодержатель	4
60		Конфирмат 7x50	20
61		Ручка C36	3
62		Ручка WERONA	3
63		Подъемник газовый	2
64		Ручка-скоба рейлинг (128)	2
65		Ручка-скоба рейлинг (320)	1
66		Ручка-скоба Ionika	1
67		Шуруп 3,5x16	32
67a		Еврошуруп 6,3x13	12
68		Ручка-кнопка Ionika	2

№	Наименование	Кол-во
3,4	Стенка задняя	2
6	Стенка вертикальная левая	1
7	Стенка вертикальная правая	1
8	Планка цокольная	1
9	Основание	1
10	Стенка горизонтальная	3
11	Стенка горизонтальная верхняя	1
12	Полка	1
33	Дверь горизонтальная	1
35	Дверь нижняя	2

## НШ60ВП(ШН)

№	Наименование	Кол-во
4	Стенка задняя	1
5	Дно ящика	2
6	Стенка вертикальная левая	1
7	Стенка вертикальная правая	1
8	Цоколь	1
9	Основание	1
13	Планка монтажная передняя	1
14	Планка монтажная задняя	1
17	Задняя панель ящика	2
24	Боковина ящика левая	2
25	Боковина ящика правая	2
26	Фасад ящика фальшпанель	1
27	Фасад ящика	2
30	Стенка горизонтальная	2

№	Вид	Наименование	Кол-во
50		Клипса мебельная	2
51		Опора мебельная	4
54		Гвоздь 1,4x25	43
55		Шкант 8x35	20
57		Болт для опоры	4
58		Шуруп 3,5x50	4
60		Конфирмат 7x50	16
61		Ручка C36	3
62		Ручка APRIL	3
63		Ручка-скоба рейлинг (320)	3
64		Ручка-скоба Ionika (96)	3
67		Шуруп 3,5x16	60
68		Шуруп 3,5x30	4
70		Стяжка эксцентриковая	6
71		Шариковая направляющая	2
78		Прокладка под ручку	4
81		Уголок крепежный 25x25x25	4

## НШ20-карго

№	Вид	Наименование	Кол-во
50		Клипса мебельная	1
51		Опора мебельная	2
54		Гвоздь 1,4x25	18
55		Шкант 8x35	8
57		Болт для опоры	2
60		Конфирмат 7x50	8
61		Ручка C36	1
62		Ручка WERONA	1
64		Ручка-скоба рейлинг (128)	1
65		Ручка-кнопка Ionika	1
67		Шуруп 3,5x16	10
68		Шуруп 3,5x30	4
78		Прокладка под ручку	2

№	Наименование	Кол-во
1	Столешница	1
4	Стенка задняя	1
6	Стенка вертикальная левая	1
7	Стенка вертикальная правая	1
8	Планка цокольная	1
9	Основание	1
13	Планка монтажная передняя	1
14	Планка монтажная задняя	1
44	Фасад	1

### НШ60Д

№	Наименование	Кол-во	
		1ДВ	2ДВ
1	Столешница	1	
4	Стенка задняя	1	
6	Стенка вертикальная левая	1	
7	Стенка вертикальная правая	1	
8	Планка цокольная	1	
9	Основание	1	
10	Стенка горизонтальная	1	
33	Дверь горизонтальная	1	

№	Вид	Наименование	Кол-во		
			50	60	70(80)
50		Клипса мебельная	2		
51		Опора мебельная	4		
54		Гвоздь 1,4x25	18		
55		Шкант 8x35	8		
56		Петля	2		
56а		Планка петельная	2		
57		Болт для опоры	4		
60		Конфирмат 7x50	8		
61		Ручка С36	1		
62		Ручка APRIL	1		
64		Ручка-скоба релинг (320)	1		
65		Ручка-скоба Ionika (96)	1		
67		Шуруп 3,5x16	24		
67а		Еврошуруп 6,3x13	4		
78		Подкладка под ручку	2		

### ВШ(50,60,70,80)-2ДГ(1ст/2ст)-720

№	Вид	Наименование	Кол-во		
			2ДГ	1ст	2ст
53		Подвес мебельный	2		
54		Гвоздь 1,4x25	37		
55		Шкант 8x35	6		
56		Петля	2		
56а		Планка петельная	4		
60		Конфирмат 7x50	12		
61		Ручка С36	2		
62		Ручка WERONA	2		
63		Подъемник газовый	4		
64		Ручка-скоба релинг (128/320)	2		
65		Петля полунакладная	2		
66		Ручка-скоба Ionika (96)	2		
67		Шуруп 3,5x16	12	18	24
67а		Еврошуруп 6,3x13	8		
68		Шуруп 3,5x30	4		
72		Стеклодержатели	-	6	12
78		Подкладка под ручку	4		

№	Наименование	Кол-во
6	Стенка вертикальная	2
10	Стенка горизонтальная	1
11	Стенка горизонтальная верхняя	2
33	Дверь горизонтальная (витрина)	2

### НШ(50,60,70,80)рш1

№	Наименование	Кол-во	
		1ДВ	2ДВ
1	Столешница	1	
4	Стенка задняя	1	
5	Дно ящика	1	
6	Стенка вертикальная левая	1	
7	Стенка вертикальная правая	1	
8	Планка цокольная	1	
9	Основание	1	
12	Полка	1	
13	Планка монтажная передняя	1	
14	Планка монтажная задняя	1	
16	Задняя панель ящика	1	
22	Боковина ящика левая	1	
23	Боковина ящика правая	1	
30	Стенка горизонтальная ящика (НШ(70,80)рш1)	1	
35	Дверь	1	2
37	Фасад ящика	1	

№	Вид	Наименование	Кол-во		
			50	60	70(80)
50		Клипса мебельная	2		
51		Опора мебельная	4		
54		Гвоздь 1,4x25	35	38	44
55		Шкант 8x35	10		
56		Петля	2	4	4
56а		Планка петельная	2	4	4
57		Болт для опоры	4		
58		Шуруп 3,5x50	-	-	2
59		Полкодержатель	4		
60		Конфирмат 7x50	12		
61		Ручка С36	2	3	3
62		Ручка WERONA	1	2	2
62*		Ручка APRIL	1		
64		Ручка-скоба релинг (128)	2		
64*		Ручка-скоба релинг (320)	-	1	1
65		Ручка-кнопка Ionika	1	2	2
65*		Ручка-скоба Ionika (96)	1		
67		Шуруп 3,5x16	38	42	42
67а		Еврошуруп 6,3x13	4	8	8
68		Шуруп 3,5x30	4		
70		Стяжка эксцентриковая	2	2	3
71		Шариковая направляющая	1		
78		Подкладка под ручку	46		

### ВШ(50,60,70,80)-2ДГ(1ст/2ст)-720 Hermes

№	Вид	Наименование	Кол-во		
			2ДГ	1ст	2ст
53		Подвес мебельный	2		
54		Гвоздь 1,4x25	37		
55		Шкант 8x35	6		
56		Петля	2		
56а		Планка петельная	2		
60		Конфирмат 7x50	12		
61		Ручка С36	1		
62		Ручка WERONA	1		
64		Ручка-скоба релинг (128/320)	1		
65		Ручка-скоба Ionika (96)	1		
67		Шуруп 3,5x16	8	14	20
67а		Еврошуруп 6,3x13	4		
68		Шуруп 3,5x30	4		
72		Стеклодержатель	-	6	12
78		Подкладка под ручку	2		
79		Подъемник Hermes	1		

№	Наименование	Кол-во
6	Стенка вертикальная левая	1
7	Стенка вертикальная правая	1
10	Стенка горизонтальная	1
11	Стенка горизонтальная верхняя	2
33	Дверь горизонтальная	2