



**Breston**

**Проекционный моторизированный  
экран**

## Меры предосторожности

Во избежание выхода изделия из строя и преждевременного старения полотна:

- не бросайте изделие при транспортировке и хранении;
- не располагайте (не храните) вблизи открытых нагревательных приборов;
- не допускайте механических повреждений полотна;
- не рекомендуется хранить экран в развернутом виде;
- при установке и свертывании экрана соблюдайте последовательность действий согласно инструкции;
- по возможности не эксплуатируйте экран в пыльных, задымленных помещениях;
- не подвергайте полотно экрана длительному воздействию прямых солнечных лучей и не располагайте его вблизи источников тепла;
- не используйте для мытья экранов моющие абразивные порошки, растворы кислот и щелочей, растворители;
- не рекомендуется хранение экрана при температуре ниже 0°C;
- в случае хранения или перевозки экрана при отрицательных температурах перед началом эксплуатации необходимо дать ему прогреться не менее 2-х часов.

## Для обеспечения личной безопасности

- не допускайте установку и эксплуатацию экрана детьми;
- строго соблюдайте порядок установки и использования экрана согласно инструкции.

## Монтаж экрана

Закрепите экран, используя способ крепления с учетом размера вашего экрана и расположения зрителей:

- Крепление на стене: прикрутите экран шурупами через крепежные отверстия, как показано на рис. 1.
- Подвешивание на стену: замерьте расстояние между петлями на корпусе, прикрутите шурупы соответствующего диаметра к стене с учетом высоты экрана.
- Подвесьте экран крепежными петлями на шурупы, как показано на рис.2.
- Крепление на потолок: прикрутите экран шурупами за крепежные отверстия, как показано на рис. 3.

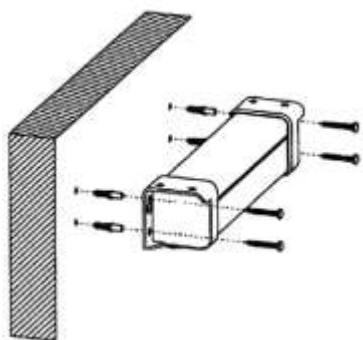


Рис.1

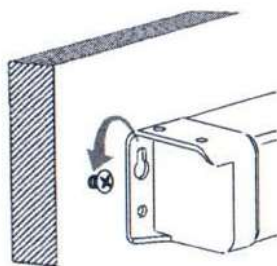


Рис.2

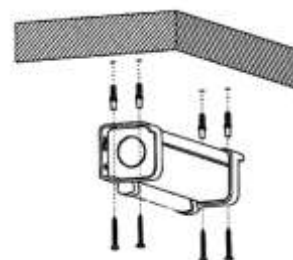


Рис.3

► Для комфортного просмотра нижний край полотна развернутого экрана должен находиться на высоте не менее 1 м от пола.

## Эксплуатация экрана

Разворачивания экрана: нажмите кнопку переключателя в положении «вниз» и разверните экран до нужного вам размера. Для остановки переведите кнопку переключателя в положение «стоп». В максимально развернутом положении экрана двигатель остановиться автоматически.



Свертывание экрана: нажмите кнопку переключателя в положении «вверх». В максимально свернутом положении экрана двигатель остановиться автоматически.

## Уход и обслуживание

Уход за полотном экрана: экраны с типом покрытия MW можно вымыть с помощью влажной губки, смоченной в слабом мыльном растворе, либо протереть мягкой салфеткой.

► **Не используйте для мытья экранов моющие абразивные порошки, растворы кислот и щелочей, растворители, а также жесткие протирачные материалы.**

Хранение экрана : храните в сухом помещении при температуре от 0°C до +30°C, исключив попадание прямых солнечных лучей на изделие

# Приложение для сервисного обслуживания экранов

## Спецификация

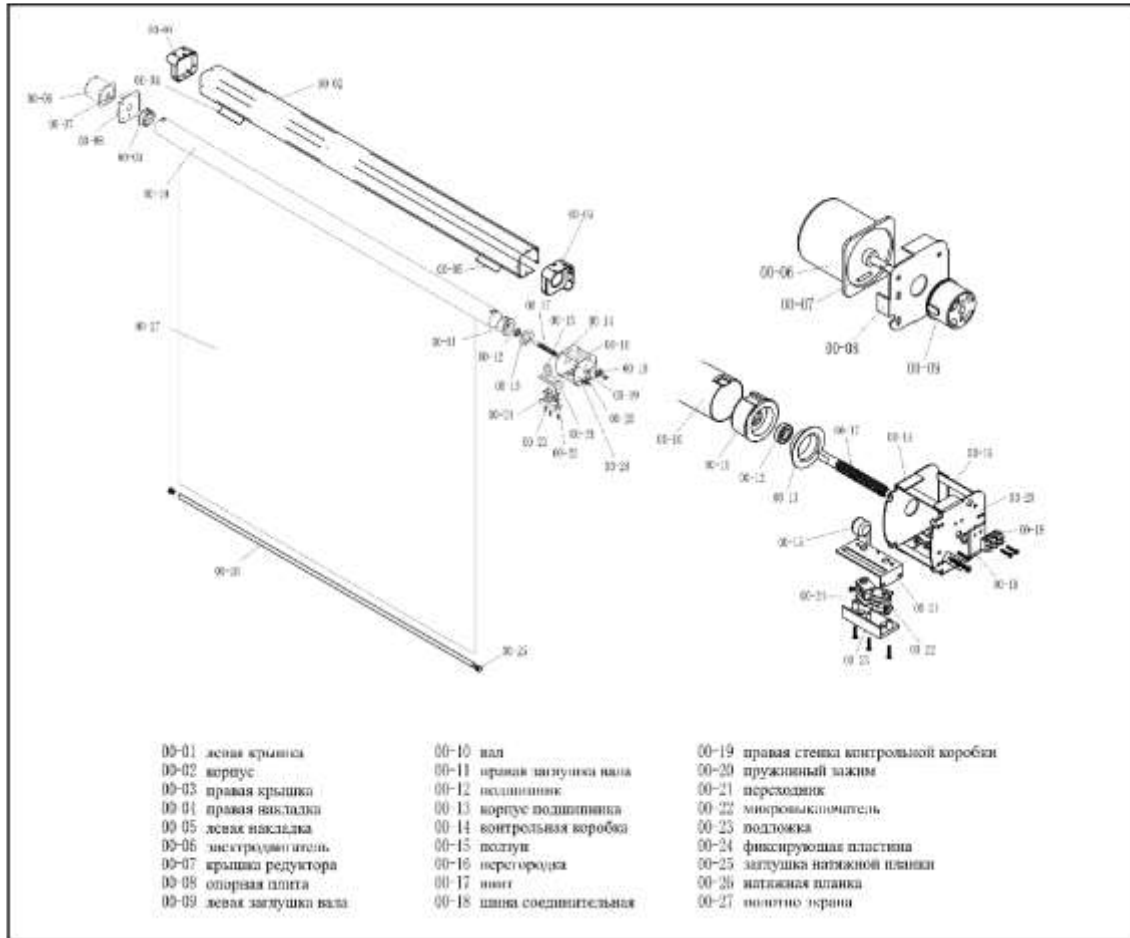


рис. 1

## Электрическая схема

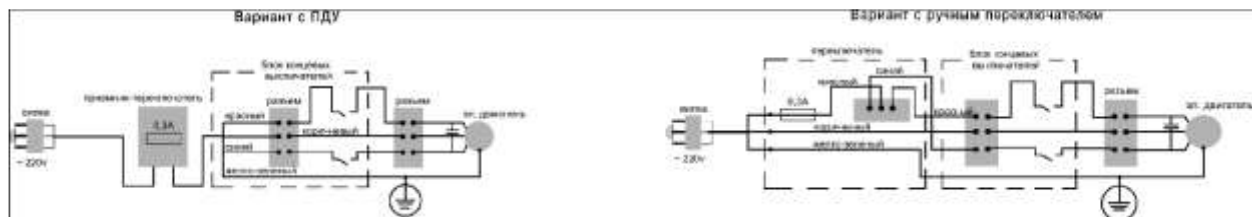


рис. 2

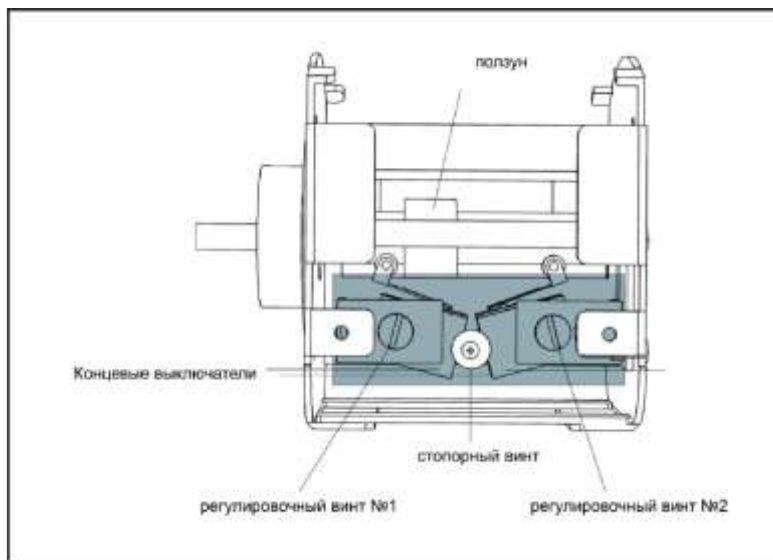
# Регулировка концевых выключателей

Если есть необходимость изменить верхнее и/или нижнее положение остановки экрана, требуется регулировка концевых выключателей. У Экранов Viewscreen Breston могут быть два типа регулировки концевых выключателей (в зависимости от поставки).

## Первый вид:

Если стоять к экрану лицом, блок концевых выключателей находится в корпусе экрана за правой крышкой. Доступ к регулировке концевых выключателей осуществляется через прорез для полотна в корпусе экрана.

1. Ослабьте стопорный винт блока концевых выключателей.
2. Отрегулируйте концевые выключатели:
  - a) Полотно экрана опускается вниз недостаточно: слегка поверните регулировочный винт концевого выключателя №1 против часовой стрелки.
  - b) При максимально опущенном полотне экрана при нажатой кнопке управления электродвигатель продолжает работать: слегка поверните регулировочный винт концевого выключателя №1 по часовой стрелке.
  - c) Полотно экрана не поднимается вверх до конца: слегка поверните регулировочный винт концевого выключателя №2 по часовой стрелке.
  - d) При максимально поднятом полотне экрана при нажатой кнопке управления электродвигатель продолжает работать: слегка поверните регулировочный винт концевого выключателя №2 против часовой стрелки.
3. Затяните стопорный винт блока концевых выключателей.



## Второй вид:

Если стоять к экрану лицом, они находятся с правой стороны внутри корпуса. Снаружи есть два отверстия, в целях безопасности никогда не демонтируйте данные выключатели.

Верхний концевик отвечает за верхнее положение полотна, нижний – за нижнее.

### Регулировка верхнего положения полотна:

- Полностью уберите полотно в корпус экрана.
- С помощью шестигранной отвертки (в комплекте) крутите верхний концевик по часовой стрелке. Полотно начнет опускаться вниз.
- Опустите полотно экрана до нужного расстояния от корпуса. При сворачивании полотно экрана остановится на этом уровне.
- Если Вам нужно уменьшить это расстояние, крутите концевик против часовой стрелки. Полотно будет сворачиваться обратно в корпус.

### Регулировка нижнего положения полотна:

4. Полностью разверните полотно экрана.
5. С помощью шестигранной отвертки (в комплекте) крутите нижний концевик против часовой стрелки. Полотно начнет опускаться вниз.
6. Опустите полотно экрана до нужного расстояния от корпуса. При разворачивании, полотно экрана остановится на этом уровне.
7. Если Вам нужно уменьшить это расстояние, крутите концевик по часовой стрелке. Полотно будет сворачиваться обратно в корпус.

► При регулировке концевых выключателей ни в кое случае не допускайте, чтобы при опускании полотна вниз была видна хотя бы одна часть вала экрана.

## Возможные неисправности и методы их устранения

Экран не работает. Причины:

- Нет напряжения в сети.
- Неисправен предохранитель. Замените предохранитель, который находится в зависимости от варианта поставки либо в корпусе приемника-переключателя, либо в корпусе переключателя.
- Обрыв в соединительных проводах. Устраните обрыв.
- Разряжены батареи в пульте ДУ. Замените батареи.
- Неисправен редуктор электродвигателя. Замените электродвигатель в сборе.

**ВНИМАНИЕ!** Если в крайних положениях экрана при нажатой кнопке управления электродвигатель продолжает работать, во избежание выхода из строя редуктора электродвигателя отрегулируйте концевые выключатели так, что бы в крайних положениях полотна экрана электродвигатель отключался автоматически.